

Analog Engineer's Circuit

使用全差分放大器的单端输入至差分输出电路



Sean Cashin

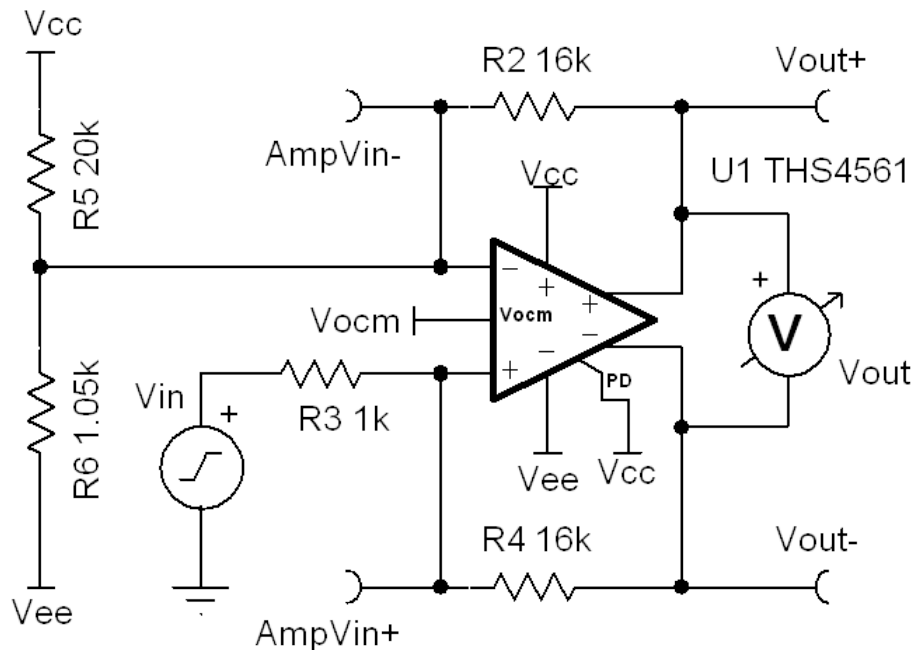
设计目标

输入	输出	电源	
单端	差分	V_{cc}	V_{ee}
0V 至 1V	16Vpp	10V	0V

输出共模	3dB 带宽	交流增益 (G_{ac})
5V	3MHz	16 V/V

设计说明

该设计将全差分放大器 (FDA) 作为单端输入至差分输出放大器。



设计说明

1. R_4/R_3 比率与 $R_2/(R_5||R_6)$ 相同，可以设置放大器增益。
2. 单端输入和差分输入之间的主要区别在于可用输入摆幅仅为二分之一。这是因为其中一个输入电压固定为参考值。
3. 建议将此参考值设置为中等输入信号范围，而不是最小输入范围，以便在测得的差分输入中产生极性反转。这保留了输出交叉的能力，由此 FDA 可以实现两倍的输出摆幅。

4. 基准电压阻抗必须等于信号输入电阻。要做到这一点，需要创建戴维南等效电阻分压器，该分压器具有正确的基准电压与阻抗。

设计步骤

- 找到 $V_s = 10V$ 时产生 $0.5V$ 、 $1k\Omega$ 参考值的电阻分压器。

$$\frac{R_6}{R_5 + R_6} = F = \frac{0.5V}{10V} \quad \frac{R_5 \cdot R_6}{R_5 + R_6} = E = 1k\Omega$$

$$R_6 = FR_5 + FR_6$$

$$R_6(1-F) = FR_5$$

$$R_5 = \frac{R_6(1-F)}{F}$$

$$\frac{R_6(1-F)/F \cdot R_6}{R_6(1-F)/F + R_6} = E$$

$$\frac{R_6^2 \cdot (1-F)/F}{(R_6/F - R_6) + R_6} = E$$

$$\frac{R_6^2 \cdot (1-F)/F}{R_6/F} = E$$

$$R_6 \cdot (1-F) = E$$

$$R_6 = \frac{E}{1-F} = \frac{1k\Omega}{1-0.05} = 1.05k\Omega$$

$$R_5 = \frac{1.05k\Omega(1-0.05)}{0.05} = 20k\Omega$$

- 确认 $0V$ 最小输入电压和 $1V$ 最大输入电压产生的输出是否在 $9.4V$ 范围 ($V_{ocm} = 5V$) 内。
电阻分压器作为 $0.5V$ 基准时，所测得的 $0V$ V_{IN} 差分输入为：

$$V_{IN} = 0V - 0.5V = -0.5V$$

- 输出为：

$$-0.5V \cdot \frac{16V}{V} = -8V > -9.8V$$

- 同样，对于 $1V$ 输入：

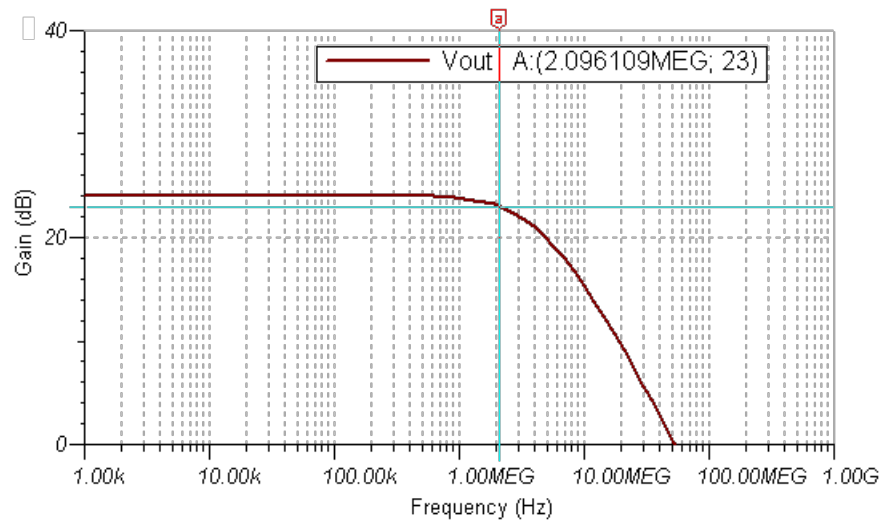
$$V_{IN} = 1V - 0.5V = 0.5V$$

$$0.5V \cdot \frac{16V}{V} = 8V < 9.8V$$

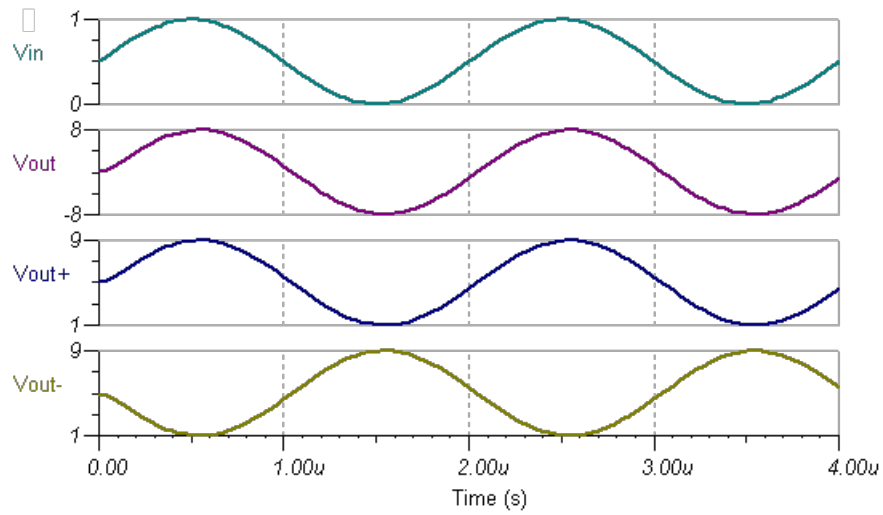
备注

基准电压为 $0V$ 时， $1V$ 输入会导致输出电压大于放大器的输出范围最大值。

设计仿真



交流仿真结果



瞬态仿真结果

设计参考资料

德州仪器 (TI), [设计前端以驱动差分 ADC](#), 高精度实验室视频

设计特色运算放大器

THS4561	
V_{SS}	3V 至 13.5V
V_{inCM}	$V_{ee}-0.1V$ 至 $V_{cc}-1.1V$
V_{out}	$V_{ee} + 0.2V$ 至 $V_{cc} - 0.2V$
V_{os}	待定
I_q	待定
I_b	待定
UGBW	70MHz
SR	4.4V/ μ s
通道数	1
THS4561	

设计备选运算放大器

THS4131	
V_{SS}	5V 至 33V
V_{inCM}	$V_{ee}+1.3V$ 至 $V_{cc}-0.1V$
V_{out}	不确定
V_{os}	2mV
I_q	14mA
I_b	2 μ A
UGBW	80MHz
SR	52V/ μ s
通道数	1
THS4131	

商标

所有商标均为其各自所有者的财产。

重要声明和免责声明

TI“按原样”提供技术和可靠性数据（包括数据表）、设计资源（包括参考设计）、应用或其他设计建议、网络工具、安全信息和其他资源，不保证没有瑕疵且不做任何明示或暗示的担保，包括但不限于对适销性、某特定用途方面的适用性或不侵犯任何第三方知识产权的暗示担保。

这些资源可供使用 TI 产品进行设计的熟练开发人员使用。您将自行承担以下全部责任：(1) 针对您的应用选择合适的 TI 产品，(2) 设计、验证并测试您的应用，(3) 确保您的应用满足相应标准以及任何其他功能安全、信息安全、监管或其他要求。

这些资源如有变更，恕不另行通知。TI 授权您仅可将这些资源用于研发本资源所述的 TI 产品的应用。严禁对这些资源进行其他复制或展示。您无权使用任何其他 TI 知识产权或任何第三方知识产权。您应全额赔偿因在这些资源的使用中对 TI 及其代表造成的任何索赔、损害、成本、损失和债务，TI 对此概不负责。

TI 提供的产品受 [TI 的销售条款](#) 或 [ti.com](#) 上其他适用条款/TI 产品随附的其他适用条款的约束。TI 提供这些资源并不会扩展或以其他方式更改 TI 针对 TI 产品发布的适用的担保或担保免责声明。

TI 反对并拒绝您可能提出的任何其他或不同的条款。

邮寄地址：Texas Instruments, Post Office Box 655303, Dallas, Texas 75265

Copyright © 2024，德州仪器 (TI) 公司