



Emrys Maier

摘要

大多数电子系统都采用了逻辑和转换器件，IP 摄像头集成了许多子系统，而这些子系统通常需要额外的信号连接，例如当图像捕获传感器需要在与系统控制器不同的电压下运行并必须对串行图像数据进行转换时，或者当某个按钮需要硬件去抖电路时。本文档 [方框图](#) 和 [逻辑和转换用例](#) 部分展示的所有用例在 IP 摄像头设计中都很常见。

逻辑门、电压转换器和其他逻辑器件在现代电子系统中具有多种用途。本文档提供了可使用逻辑和转换器件解决的常见设计挑战的解决方案示例。并非所有这些解决方案都适用于每一种系统，但展示的所有解决方案都很常用且有效。

德州仪器 (TI) 提供数十种逻辑器件系列，因此，选择适用于应用的逻辑器件可能有一定难度。IP 摄像头通常非常小，并且更倾向于低功耗解决方案，因此更容易为该应用找到合适的器件系列。请参阅本文档中的 [推荐用于 IP 摄像头的逻辑和转换器件系列](#)，它可帮助您找到适合具体用例的逻辑器件系列。

内容

1 方框图.....	2
2 逻辑和转换用例.....	3
2.1 逻辑器件用例.....	3
2.2 电压转换用例.....	5
3 推荐用于 IP 摄像头的逻辑和转换器件系列.....	7
3.1 AUP：先进超低功耗 CMOS 逻辑和转换器件.....	7
3.2 AXC：先进超低压 CMOS 转换器件.....	7
3.3 LVC：低电压 CMOS 数字逻辑和转换器件.....	8
4 相关文档.....	8
5 修订历史记录.....	8

商标

所有商标均为其各自所有者的财产。

1 方框图

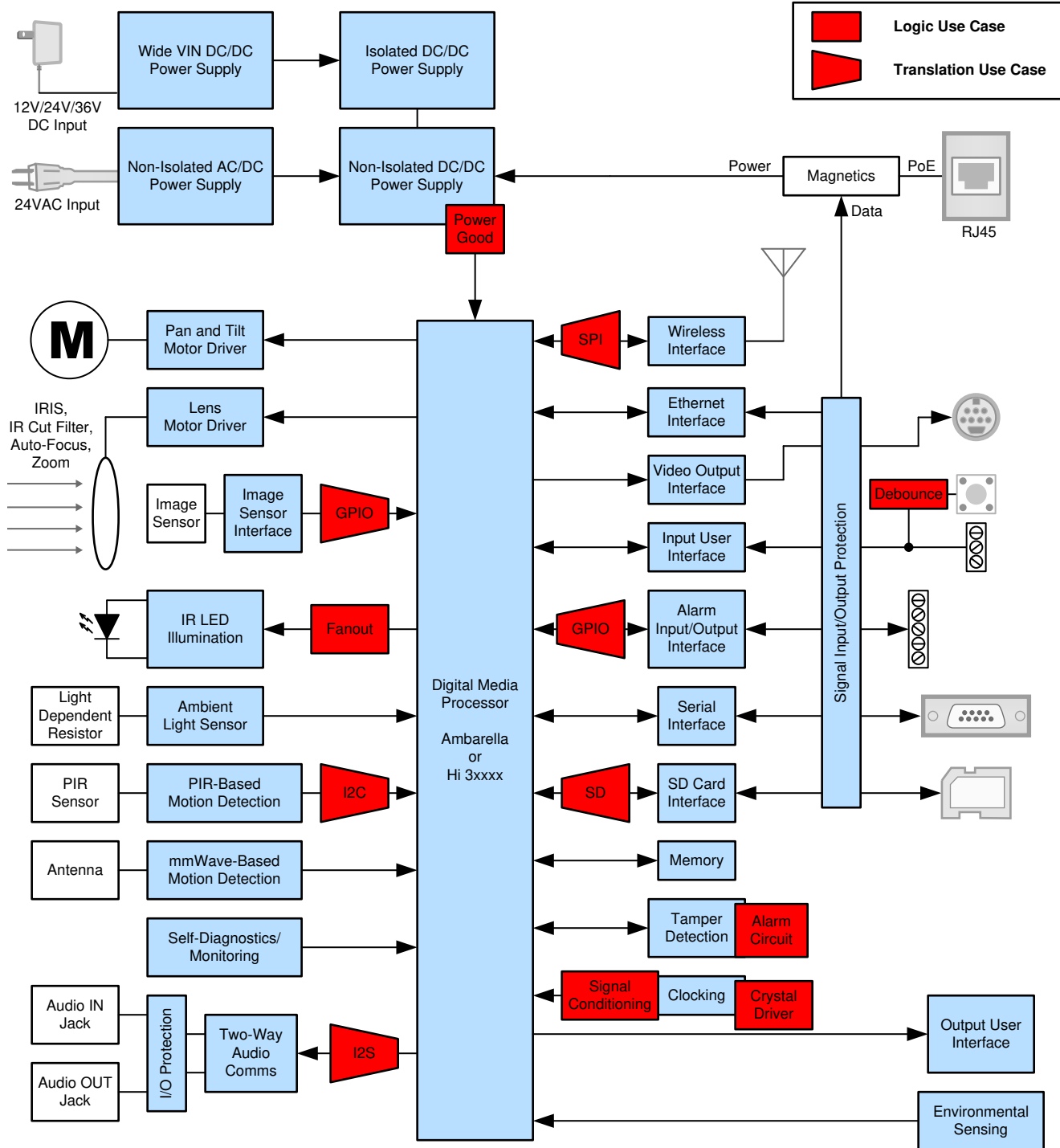


图 1-1. IP 摄像头的简化方框图

请参阅交互式在线终端设备参考图，了解更完整的视图。

2 逻辑和转换用例

2.1 逻辑器件用例

2.1.1 整合电源正常信号

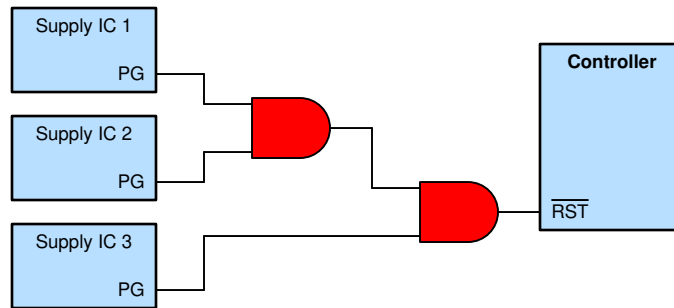


图 2-1. 使用逻辑器件整合多个电源正常信号

- 添加系统指示灯，无需进行软件或系统控制器交互
- 大多数逻辑门可以驱动低电流指示灯 LED (1mA 至 25mA)
- 逻辑功能增加了可配置性
- 有关此用例的更多信息，请观看 Logic Minute 视频：[整合电源正常信号](#)
- 请通过[在线参数搜索工具](#)，查找合适的与门器件

2.1.2 对开关和按钮进行去抖动

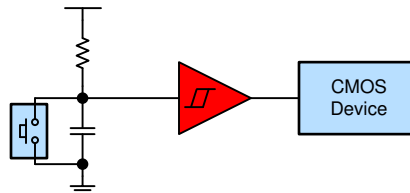


图 2-2. 使用逻辑器件防止 CMOS 输入由于开关抖动而多次触发

- 防止 CMOS 输入由于开关抖动而多次触发
- 当系统控制器处于睡眠状态时工作
- 无需系统控制器即可工作
- 降低控制器代码复杂度；不需要软件去抖动
- 有关此用例的更多信息，请观看 Logic Minute 视频：[对开关进行去抖](#)
- 请通过[在线参数搜索工具](#)，查找合适的施密特触发缓冲器

2.1.3 将信号扇出到多个接收器

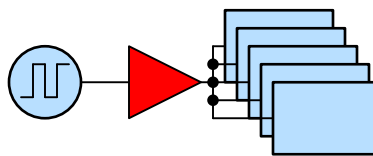


图 2-3. 使用逻辑器件将信号转接驱动到多个接收器件。

- 大多数逻辑门可以驱动 8 个以上的 CMOS 输入
- 降低重要组件上的负载
- 确保干净的时钟信号到达所有系统组件
- 请通过[在线参数搜索工具](#)，查找合适的缓冲器/驱动器

2.1.4 带复位功能的锁存报警电路

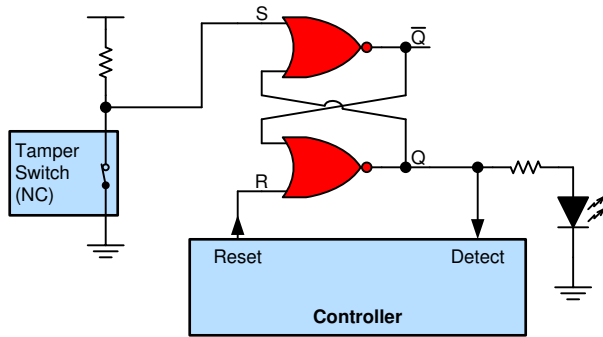


图 2-4. 使用逻辑器件监控常闭 (NC) 防拆开关

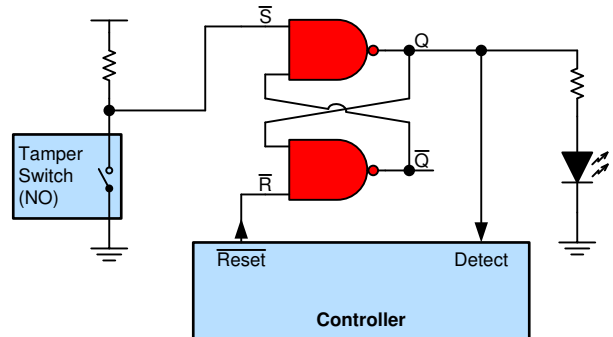


图 2-5. 使用逻辑器件监控常开 (NO) 防拆开关

- 标示任何篡改问题
- 超低功耗
- 在控制器处于睡眠状态时工作
- 无需控制器即可使用
- 有关此用例的更多信息，请观看 Logic Minute 视频：[在报警电路中使用 S-R 锁存器](#)
- 请通过 [在线参数搜索工具](#)，查找合适的或非门/与非门器件

2.1.5 从晶体振荡器生成时钟信号

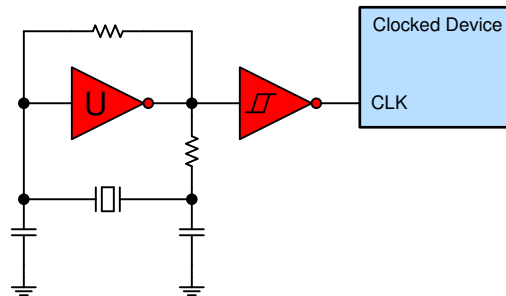


图 2-6. 使用无缓冲反相器和施密特触发反相器从晶体振荡器生成时钟信号

- 直接驱动晶体振荡器
- 可通过添加逻辑器件来禁用
- 允许通过多个晶体选择系统时钟
- 输出干净可靠的方波
- 有关此用例的更多信息，请参阅应用报告 [在振荡器电路中使用 CMOS 非缓冲反相器](#)
- 请通过 [在线参数搜索工具](#)，查找合适的反相器

2.1.6 调理数字信号

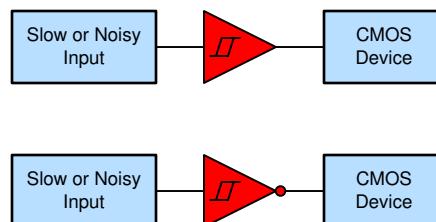


图 2-7. 使用施密特触发驱动器消除数字信号中的噪声或慢速边沿

- 消除数字信号中的中等噪声
- 防止 CMOS 输入中的多个开关事件
- 加快慢速输入边沿的速度以满足输入转换速率要求

- 有关此用例的更多信息，请观看 **Logic Minute** 视频：[消除慢速或高噪声输入信号](#)
- 请通过 [在线参数搜索工具](#)，查找合适的施密特触发缓冲器或反相器

2.2 电压转换用例

2.2.1 SPI 通信

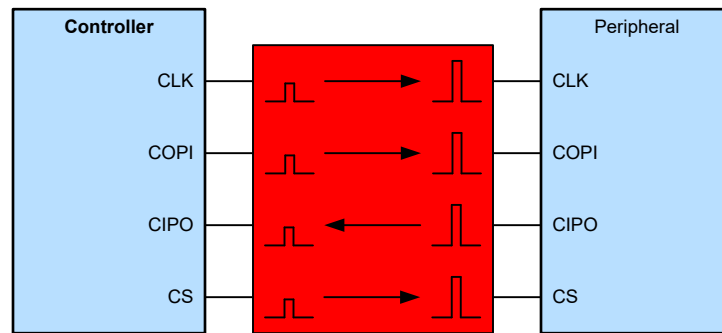


图 2-8. 在 SPI 通信总线中使用电压转换器件

- 在器件的逻辑电压电平不匹配时支持通信
- 防止损坏无法支持更高电压输入的器件
- 相对于分立式转换解决方案提高数据速率
- 针对外设断开连接问题提供保护
- 请通过 [在线参数搜索工具](#)，查找合适的电压电平转换器

2.2.2 GPIO 通信

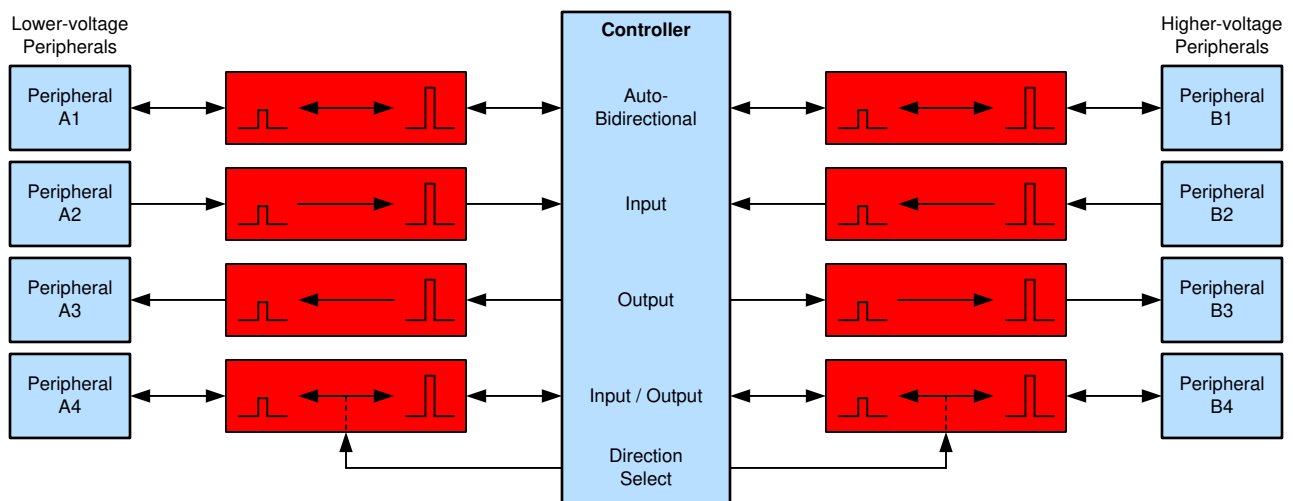


图 2-9. 在 GPIO 通信中采用电压转换器件

- 在器件的逻辑电压电平不匹配时支持通信
- 防止损坏无法支持更高电压输入的器件
- 相对于分立式转换解决方案提高数据速率
- 针对外设断开连接问题提供保护
- 请通过 [在线参数搜索工具](#)，查找合适的电压电平转换器

2.2.3 I²C 通信

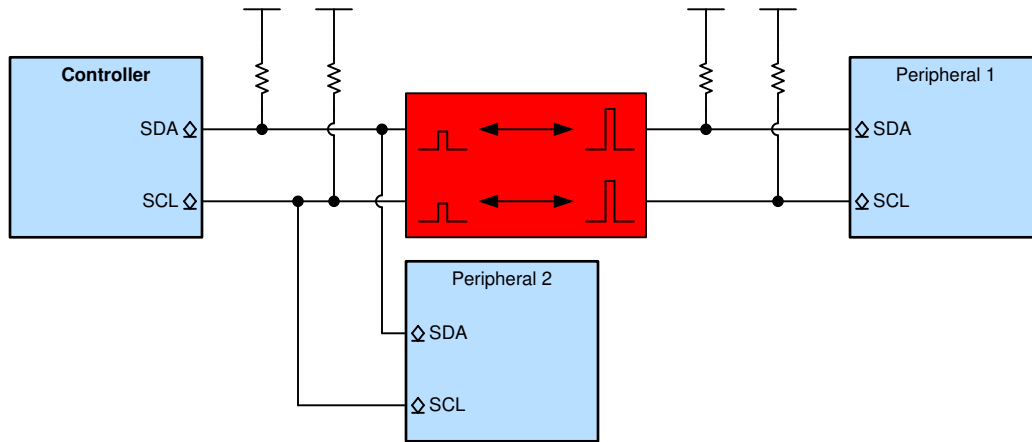


图 2-10. 在 I²C 通信总线中使用电压转换器件

- 在器件的逻辑电压电平不匹配时支持通信
- 防止损坏无法支持更高电压输入的器件
- 相对于分立式转换解决方案提高数据速率
- 请通过 [在线参数搜索工具](#)，查找合适的电压电平转换器

2.2.4 SD 卡通信

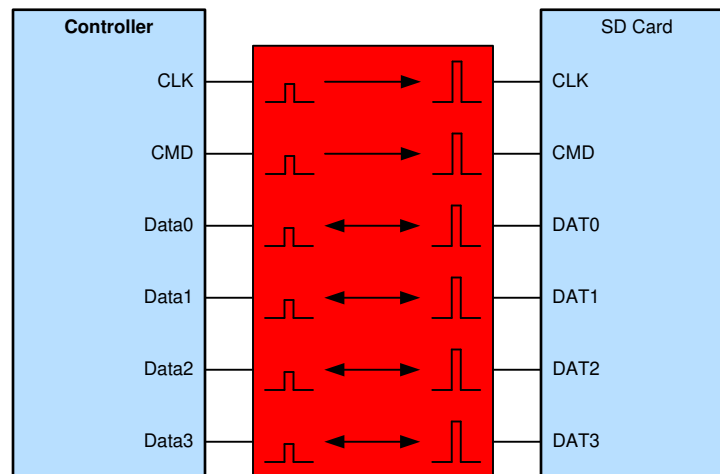


图 2-11. 在 SD 卡通信总线中采用电压转换器件

- 在器件的逻辑电压电平不匹配时支持通信
- 防止损坏无法支持更高电压输入的器件
- 相对于分立式转换解决方案提高数据速率
- 未连接 SD 卡时保护控制器
- 请通过 [在线参数搜索工具](#)，查找合适的电压电平转换器

2.2.5 I2S 通信

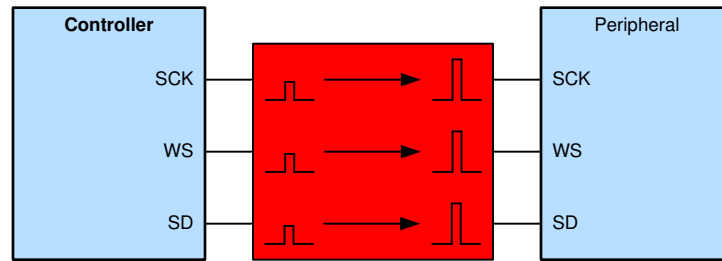


图 2-12. 在 I2S 通信总线中采用电压转换器件

- 在器件的逻辑电压电平不匹配时支持通信
- 防止损坏无法支持更高电压输入的器件
- 相对于分立式转换解决方案提高数据速率
- 未连接外设时保护控制器
- 请通过 [在线参数搜索工具](#)，查找合适的电压电平转换器

3 推荐用于 IP 摄像头的逻辑和转换器件系列

3.1 AUP：先进超低功耗 CMOS 逻辑和转换器件

主要特性：SN74AUPxGxxxx

- 低静态/动态功耗
- 宽 V_{CC} 工作电压范围：0.8V 至 3.6V
- 输入迟滞支持低输入转换速率
- 出色的速度/功率优化
- I_{off} 规格支持局部断电
- 封装选项：DSBGA、SC70、SM8、SON、SOT-23、SOT、UQFN、US8 和 X2SON

主要特性：SN74AUPxTxxxx

- 低静态/动态功耗
- 1.65V 至 3.6V 转换范围
- 出色的速度/功率优化
- I_{off} 规格支持局部断电

请通过 [在线参数搜索工具](#)，查找合适的 AUP 系列逻辑和电压电平转换器件

3.2 AXC：先进超低压 CMOS 转换器件

关键特性

- 在 0.65V 至 3.6V 范围内进行上行和下行电平转换
- 设计采用毛刺信号抑制电路以提高电源定序性能
- 最大静态电流 ($I_{CCA} + I_{CCB}$) 为 $6\mu A$ (最高 $85^{\circ}C$) 和 $14\mu A$ (最高 $125^{\circ}C$)
- 从 1.8V 转换到 3.3V 时，支持高达 500Mbps 的转换速率
- V_{CC} 隔离特性 - 如果任何一个 V_{CC} 输入低于 100mV，则所有 I/O 输出均禁用且处于高阻抗状态
- I_{off} 支持局部断电模式运行
- 工作温度： $-40^{\circ}C$ 至 $+125^{\circ}C$
- 封装选项：DSBGA、SC70、SM8、SON、SOT-23、SOT、UQFN、US8 和 X2SON

请通过 [在线参数搜索工具](#)，查找合适的 AXC 系列电压电平转换器件

3.3 LVC : 低电压 CMOS 数字逻辑和转换器件

主要特性：SN74LVCxxxx

- 庞大的逻辑功能产品系列
- LVC：每个封装包括 4 个以上的通道
- 过压耐受输入允许使用任何功能进行单向降压转换
- 高驱动输出 (高达 32mA)
- 运算速度高达 250Mbps
- I_{off} 支持局部断电模式运行
- 封装选项：SOIC、TSSOP、VQFN、SOP 和 SSOP

主要特性：SN74LVCxGxxxx

- 将任何逻辑功能的 1、2 或 3 个通道准确放置在需要的位置
- 提供可配置的门 ('57、'58、'97、'98 和 '99 函数)
- 过压耐受输入允许使用任何门或缓冲器进行单向降压转换
- 高驱动输出 (高达 32mA)
- 运算速度高达 250Mbps
- I_{off} 支持局部断电模式运行
- 封装选项：SOT-23、SC70、X2SON、SOT-5X3、SON 和 DSBGA

主要特性：SN74LVCxTxxxx

- LVCxT：在 1.65 V 至 5.5 V 范围内进行上行和下行电平转换
- 每个器件包含 1、2、8 或 16 个通道
- 高驱动输出 (高达 32mA)
- 运算速度高达 250Mbps
- I_{off} 支持局部断电模式运行

请通过 [在线参数搜索工具](#)，查找合适的 LVC 系列逻辑和电压电平转换器件

4 相关文档

- 德州仪器 (TI) 的 [在振荡器电路中使用 CMOS 非缓冲反相器应用报告](#)

5 修订历史记录

注：以前版本的页码可能与当前版本的页码不同

Changes from Revision * (January 2019) to Revision A (March 2021)	Page
• 更新了整个文档中的表格、图和交叉参考的编号格式.....	2
• 更新了在 <i>SPI 通信总线中使用电压转换器件</i> 图中的 SPI 术语.....	5

重要声明和免责声明

TI“按原样”提供技术和可靠性数据（包括数据表）、设计资源（包括参考设计）、应用或其他设计建议、网络工具、安全信息和其他资源，不保证没有瑕疵且不做任何明示或暗示的担保，包括但不限于对适销性、某特定用途方面的适用性或不侵犯任何第三方知识产权的暗示担保。

这些资源可供使用 TI 产品进行设计的熟练开发人员使用。您将自行承担以下全部责任：(1) 针对您的应用选择合适的 TI 产品，(2) 设计、验证并测试您的应用，(3) 确保您的应用满足相应标准以及任何其他功能安全、信息安全、监管或其他要求。

这些资源如有变更，恕不另行通知。TI 授权您仅可将这些资源用于研发本资源所述的 TI 产品的应用。严禁对这些资源进行其他复制或展示。您无权使用任何其他 TI 知识产权或任何第三方知识产权。您应全额赔偿因在这些资源的使用中对 TI 及其代表造成的任何索赔、损害、成本、损失和债务，TI 对此概不负责。

TI 提供的产品受 [TI 的销售条款](#) 或 [ti.com](#) 上其他适用条款/TI 产品随附的其他适用条款的约束。TI 提供这些资源并不会扩展或以其他方式更改 TI 针对 TI 产品发布的适用的担保或担保免责声明。

TI 反对并拒绝您可能提出的任何其他或不同的条款。

邮寄地址：Texas Instruments, Post Office Box 655303, Dallas, Texas 75265

Copyright © 2022，德州仪器 (TI) 公司