

## CD74HCx4067 高速 CMOS 逻辑 16 通道模拟多路复用器和多路信号分离器

### 1 特性

- 宽模拟输入电压范围
- 低导通电阻
  - $V_{CC} = 4.5V$  时为  $70\ \Omega$  (典型值)
  - $V_{CC} = 6V$  时为  $60\ \Omega$  (典型值)
- 快速开关和传播速度
- 先断后合开关
  - $4.5V$  时为  $6ns$  (典型值)
- 提供窄体和宽体塑料封装
- 扇出 (在温度范围内)
  - 标准输出: 10 个 LSTTL 负载
  - 总线驱动器输出: 15 个 LSTTL 负载
- 宽工作温度范围:  $-55^{\circ}C$  至  $+125^{\circ}C$
- 平衡的传播延迟及转换时间
- 与 LSTTL 逻辑 IC 相比, 可显著降低功耗
- HC 类型
  - 工作电压为  $2V$  至  $6V$
  - 高抗噪性: 当  $V_{CC} = 5V$  时,  $N_{IL} = 30\%$ ,  $N_{IH} = V_{CC}$  的  $30\%$
- HCT 类型
  - 工作电压为  $4.5V$  至  $5.5V$
  - 直接 LSTTL 输入逻辑兼容性,  $V_{IL} = 0.8V$  (最大值),  $V_{IH} = 2V$  (最小值)
  - CMOS 输入兼容性, 当电压为  $V_{OL}$ 、 $V_{OH}$  时,  $I_I \leq 1\ \mu A$

### 2 应用

- 能源基础设施
- 楼宇自动化
- 无线基础设施
- 电器
- 数据中心和企业计算

- 零售自动化和支付
- 信号门控
- 调制器
- 静噪控制
- 解调器
- 斩波器
- 换向开关
- 模数和数模转换
- 频率、阻抗、相位和模拟信号增益的数字控制

### 3 说明

CD74HC4067 和 CD74HCT4067 器件是数字控制的模拟开关, 其使用硅栅 CMOS 技术并借助标准 CMOS 集成电路的低功耗特性来实现与 LSTTL 接近的运行速度。

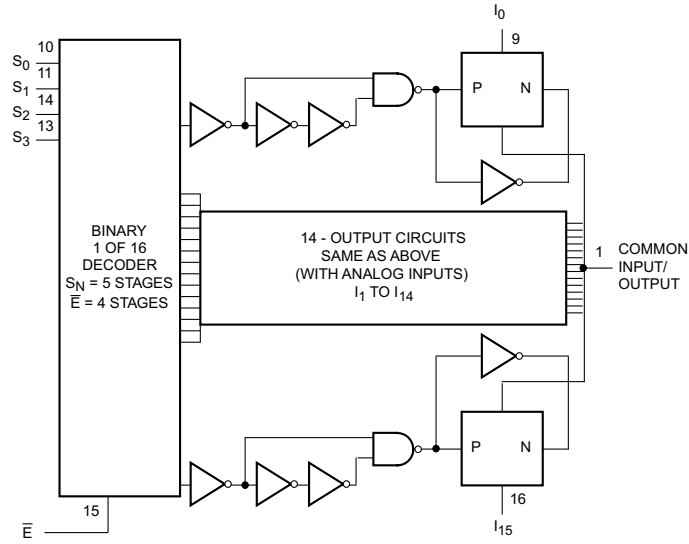
这些模拟多路复用器和多路信号分离器可控制模拟电压, 该电压可能会在整个电源电压范围内变化。它们是双向开关, 因此可将任何模拟输入用作输出, 反之亦然。这些开关具有低导通电阻和低关断泄漏。此外, 所有这些器件均具有使能控制, 当处于高位时将禁用所有开关, 将其置于关断状态。

#### 封装信息

器件型号	封装 (1)	封装尺寸 (标称值)
CD74HC4067M	SOIC(24)	15.4mm × 10.3mm
CD74HC4067M96	SOIC(24)	15.4mm × 10.3mm
CD74HC4067SM96	SSOP(24)	8.20mm × 7.40mm
CD74HCT4067M	SOIC(24)	15.4mm × 10.3mm
CD74HC4067PW	TSSOP(24)	7.8mm × 6.4mm
CD74HCT4067PW	TSSOP(24)	7.8mm × 6.4mm

(1) 如需了解所有可用封装, 请参阅数据表末尾的可订购产品附录。





功能方框图

## 内容

1 特性.....	1	13 模拟通道规格.....	12
2 应用.....	1	14 典型特性.....	13
3 说明.....	1	15 模拟测试电路.....	14
4 引脚配置和功能.....	4	16 器件和文档支持.....	15
4.1 器件功能模式.....	5	16.1 相关文档.....	15
5 绝对最大额定值.....	5	16.2 接收文档更新通知.....	15
6 热性能信息.....	6	16.3 支持资源.....	15
7 建议运行条件.....	6	16.4 商标.....	15
8 电气特性：HC 器件.....	7	16.5 静电放电警告.....	15
9 电气特性：HCT 器件.....	8	16.6 术语表.....	15
10 HTC 输入负载.....	8	17 修订历史记录.....	15
11 开关特性 HC.....	10	18 机械、封装和可订购信息.....	15
12 开关特性 HCT.....	11		

## 4 引脚配置和功能

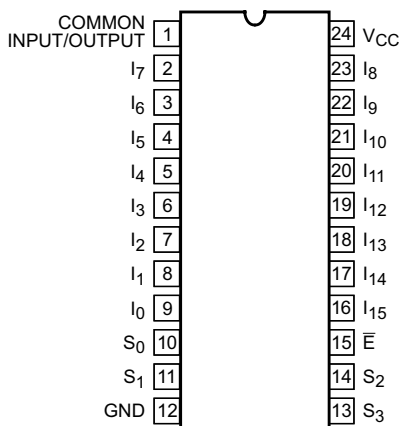


图 4-1. N、DW 或 DB 封装 24 引脚 PDIP、SOIC 或 SSOP (顶视图)

引脚		类型 <sup>(1)</sup>	说明
名称	编号		
共模输入/输出	1	IO	共模输入或输出。
I <sub>7</sub>	2	IO	开关输入/输出
I <sub>6</sub>	3	IO	开关输入/输出
I <sub>5</sub>	4	IO	开关输入/输出
I <sub>4</sub>	5	IO	开关输入/输出
I <sub>3</sub>	6	IO	开关输入/输出
I <sub>2</sub>	7	IO	开关输入/输出
I <sub>1</sub>	8	IO	开关输入/输出
I <sub>0</sub>	9	IO	开关输入/输出
S <sub>0</sub>	10	I	选择/地址引脚
S <sub>1</sub>	11	I	选择/地址引脚
GND	12	P	接地引脚
S <sub>3</sub>	13	I	选择/地址引脚
S <sub>2</sub>	14	I	选择/地址引脚
E	15	I	启用所有开关的开/关功能
I <sub>15</sub>	16	IO	开关输入/输出
I <sub>14</sub>	17	IO	开关输入/输出
I <sub>13</sub>	18	IO	开关输入/输出
I <sub>12</sub>	19	IO	开关输入/输出
I <sub>11</sub>	20	IO	开关输入/输出
I <sub>10</sub>	21	IO	开关输入/输出
I <sub>9</sub>	22	IO	开关输入/输出
I <sub>8</sub>	23	IO	开关输入/输出
V <sub>CC</sub>	24	P	电源引脚

(1) I = 输入, O = 输出, P = 电源

## 4.1 器件功能模式

表 4-1. 真值表

S0	S1	S2	S3	E	选定通道
X	X	X	X	1	无
0	0	0	0	0	0
1	0	0	0	0	1
0	1	0	0	0	2
1	1	0	0	0	3
0	0	1	0	0	4
1	0	1	0	0	5
0	1	1	0	0	6
1	1	1	0	0	7
0	0	0	1	0	8
1	0	0	1	0	9
0	1	0	1	0	10
1	1	0	1	0	11
0	0	1	1	0	12
1	0	1	1	0	13
0	1	1	1	0	14
1	1	1	1	0	15

## 5 绝对最大额定值

在自然通风条件下的工作温度范围内测得 ( 除非另有说明 ) (1) (2)

		最小值	最大值	单位
V <sub>CC HC</sub>	直流电源电压	-0.5	7	V
V <sub>CC HCT</sub>		-0.5	7	V
I <sub>IK</sub>	直流输入二极管电流 ( V <sub>I</sub> < -0.5V 或 V <sub>I</sub> > V <sub>CC</sub> + 0.5V )	-20	20	mA
I <sub>OK</sub>	直流输出二极管电流 ( V <sub>O</sub> < -0.5V 或 V <sub>O</sub> > V <sub>CC</sub> + -0.5V )	-20	20	mA
I <sub>CC</sub>	直流 V <sub>CC</sub> 或接地电流	-50	50	mA
每个输出引脚的 直流输出拉电流 或灌电流, I <sub>O</sub>	( V <sub>O</sub> > -0.5V 或 V <sub>O</sub> < V <sub>CC</sub> + -0.5V )	-25	25	mA
T <sub>JMAX</sub>	最大结温 ( 塑料封装 )		150	°C
T <sub>stg</sub>	贮存温度	-65	150	°C

- (1) 超出绝对最大额定值下列出的应力可能会对器件造成永久性损坏。这些仅为应力等级, 并不意味着器件在这些条件下以及在建议运行条件以外的任何其他条件下能够正常运行。长时间处于绝对最大额定条件下可能会影响器件的可靠性。
- (2) 除非另有说明, 否则所有电压均以接地为基准。

## 6 热性能信息

热指标 <sup>(1)</sup>		CD74HCx4067				单位
		E (PDIP)	M (SOIC)	SM (SSOP)	PW (TSSOP)	
		24 引脚	24 引脚	24 引脚	24 引脚	
$R_{\theta JA}$	结至环境热阻	67	84.8	96.2	97.4	°C/W
$R_{\theta JC(top)}$	结至外壳 (顶部) 热阻	不适用	57.0	60.0	45.0	°C/W
$R_{\theta JB}$	结至电路板热阻	不适用	59.5	65.1	62.7	°C/W
$\Psi_{JT}$	结至顶部特征参数	不适用	29.0	21.1	5.20	°C/W
$\Psi_{JB}$	结至电路板特征参数	不适用	59.0	64.4	62.1	°C/W

(1) 有关新旧热指标的更多信息，请参阅[半导体和 IC 封装热指标](#)应用报告。

## 7 建议运行条件

		最小值	标称值	最大值	单位
$V_{CC}$	电源电压范围 ( $T_A$ = 整个封装温度范围) (2)	CD54 和 74HC 类型	2	6	V
		CD54 和 74HCT 类型	4.5	5.5	
$V_{IS}$	模拟开关 I/O 电压	0		$V_{CC}$	V
$T_A$	环境温度	-55		125	°C
$t_r, t_f$	输入上升和下降时间	2V	0	1000	ns
		4.5V	0	500	
		6V	0	400	

## 8 电气特性：HC 器件

在自然通风条件下的工作温度范围内测得（除非另有说明）

参数		测试条件				最小值	典型值	最大值	单位
模拟开关									
		$V_{IS}$ (V)	$V_I$ (V)	$V_{CC}$ (V)	$T_A$				
高电平输入电压	$V_{IH}$			2	25°C	1.5		V	
					-40°C 至 +85°C	1.5			
					-55°C 至 +125°C	1.5			
				4.5	25°C	3.15			
					-40°C 至 +85°C	3.15			
					-55°C 至 +125°C	3.15			
				6	25°C	4.2			
					-40°C 至 +85°C	4.2			
					-55°C 至 +125°C	4.2			
低电平输入电压	$V_{IL}$			2	25°C		0.5	V	
					-40°C 至 +85°C		0.5		
					-55°C 至 +125°C		0.5		
				4.5	25°C		1.35		
					-40°C 至 +85°C		1.35		
					-55°C 至 +125°C		1.35		
				6	25°C		1.8		
					-40°C 至 +85°C		1.8		
					-55°C 至 +125°C		1.8		
“导通”电阻 $I_O = 1\text{mA}$	$R_{ON}$	$V_{CC}$ 或 GND	$V_{CC}$ 或 GND	4.5	25°C	70	160	$\Omega$	
					-40°C 至 +85°C		200		
					-55°C 至 +125°C		240		
				6	25°C	60	140		
					-40°C 至 +85°C		175		
					-55°C 至 +125°C		210		
		$V_{CC}$ 至 GND	$V_{CC}$ 至 GND	4.5	25°C	90	180		
					-40°C 至 +85°C		225		
					-55°C 至 +125°C		270		
				6	25°C	80	160		
					-40°C 至 +85°C		200		
					-55°C 至 +125°C		240		
任何两个开关之间的“导通”电阻	$\Delta R_{ON}$			4.5	25°C	10	$\Omega$		
				6		8.5			
关断漏电流	$I_Z$	$\bar{E} = V_{CC}$	$V_{CC}$ 或 GND	6	25°C	$\pm 0.8$	$\mu\text{A}$		
					-55°C 至 85°C	$\pm 8$			
					-55°C 至 125°C	$\pm 8$			
输入漏电流（任何控制）	$I_{IL}$		$V_{CC}$ 或 GND <sup>(1)</sup>	6	25°C	$\pm 0.1$	$\mu\text{A}$		
					-55°C 至 85°C	$\pm 1$			
					-55°C 至 125°C	$\pm 1$			

在自然通风条件下的工作温度范围内测得 (除非另有说明)

参数		测试条件				最小值	典型值	最大值	单位
静态器件电流	$I_{CC}$	$V_{CC}$ 或 GND	6	25°C			8	$\mu A$	
					-55°C 至 85°C		80		
						-55°C 至 125°C			160

(1)  $V_{CC}$  和 GND 之间的任何电压。

## 9 电气特性：HCT 器件

在自然通风条件下的工作温度范围内测得 (除非另有说明)

参数		测试条件				最小值	典型值	最大值	单位
<b>模拟开关</b>									
		$V_{IS}$ (V)	$V_I$ (V)	$V_{CC}$ (V)	$T_A$				
高电平输入电压	$V_{IH}$			4.5	25°C		2	V	
					-40°C 至 +85°C		2		
					-55°C 至 +125°C		2		
低电平输入电压	$V_{IL}$			4.5	25°C		0.8	V	
					-40°C 至 +85°C		0.8		
					-55°C 至 +125°C		0.8		
“导通”电阻 $I_O = 1mA$	$R_{ON}$	$V_{CC}$ 或 GND	$V_{CC}$ 或 GND	4.5	25°C		70	160	$\Omega$
					-40°C 至 +85°C		200		
					-55°C 至 +125°C		240		
		$V_{CC}$ 至 GND	$V_{CC}$ 至 GND		25°C		90	180	$\Omega$
					-40°C 至 +85°C		225		
					-55°C 至 +125°C		270		
任何两个开关之间的“导通”电阻	$\Delta R_{ON}$			4.5	25°C		10	$\Omega$	
关断漏电流	$I_Z$	$\bar{E} = V_{CC}$	$V_{CC}$ 或 GND	5.5	25°C		$\pm 0.8$	$\mu A$	
					-55°C 至 85°C		$\pm 8$		
					-55°C 至 125°C		$\pm 8$		
输入漏电流 (任何控制)	$I_{IL}$		$V_{CC}$ 或 GND	5.5	25°C		$\pm 0.1$	$\mu A$	
					-55°C 至 85°C		$\pm 1$		
					-55°C 至 125°C		$\pm 1$		
静态器件电流	$I_{CC}$	$V_{CC}$ 或 GND	5.5		25°C		8	$\mu A$	
					-55°C 至 85°C		80		
						-55°C 至 125°C			160
每个输入引脚的附加静态器件电流： 1 个单位负载	$\blacktriangle I_{CC(1)}$	$V_{CC} - 2.1$	4.5 至 5.5		25°C		100		360
					-55°C 至 85°C		450		
						-55°C 至 125°C			490

(1) 对于双电源系统，理论上最坏情况 ( $V_I = 2.4V$ ,  $V_{CC} = 5.5V$ ) 下的规格为 1.8mA。

## 10 HTC 输入负载

在自然通风条件下的工作温度范围内测得 (除非另有说明)

输入	单位负载 <sup>(1)</sup>
$S_0 - S_3$	0.5



在自然通风条件下的工作温度范围内测得 ( 除非另有说明 )

输入	单位负载 <sup>(1)</sup>
E	0.3

(1) 单位负载是在节 9 中指定的  $\Delta I_{CC}$  限制 ( 例如, 25°C 时最大值为 360 $\mu$ A )。

## 11 开关特性 HC

在自然通风条件下的工作温度范围内测得 ( 除非另有说明 )

参数		测试条件		C <sub>L</sub> (pF)	最小值 标称值 最大值	单位			
传播延迟 时间开关 ( 输入至 输出 )	t <sub>PHL</sub> , t <sub>PLH</sub>	2	25°C	50		75			
			-40°C 至 85°C			95			
			-55°C 至 125°C			110			
		4.5	25°C			15			
			-40°C 至 85°C			19			
			-55°C 至 125°C			22			
		6	25°C			13			
			-40°C 至 85°C			16			
			-55°C 至 125°C			19			
		5	25°C		15		6		
		开关导通 E 至输出	t <sub>PZH</sub> , t <sub>PZL</sub>		2	25°C	50		275
						-40°C 至 85°C			345
						-55°C 至 125°C			415
4.5	25°C				55				
	-40°C 至 85°C				69				
	-55°C 至 125°C				83				
6	25°C				47				
	-40°C 至 85°C				59				
	-55°C 至 125°C				71				
5	25°C			15		23			
开关导通 ( Sn 至输 出 )	t <sub>PZH</sub> , t <sub>PZL</sub>			2	25°C	50			300
					-40°C 至 85°C				375
					-55°C 至 125°C				450
		4.5	25°C		60				
			-40°C 至 85°C		75				
			-55°C 至 125°C		90				
		6	25°C		51				
			-40°C 至 85°C		64				
			-55°C 至 125°C		76				
		5	25°C	15			25		

在自然通风条件下的工作温度范围内测得 (除非另有说明)

参数		测试条件		C <sub>L</sub> (pF)	最小值 标称值 最大值	单位			
开关关断 (!E 至输出)	t <sub>PHZ</sub> , t <sub>PLZ</sub>	2	25°C	50		275			
			-40°C 至 85°C			345			
			-55°C 至 125°C			415			
		4.5	25°C			55			
			-40°C 至 85°C			69			
			-55°C 至 125°C			83			
		6	25°C			47			
			-40°C 至 85°C			59			
			-55°C 至 125°C			71			
		5	25°C		15		23		
		开关关断 (Sn 至输出)	t <sub>PHZ</sub> , t <sub>PLZ</sub>		2	25°C	50		290
						-40°C 至 85°C			365
-55°C 至 125°C				435					
4.5	25°C				58				
	-40°C 至 85°C				73				
	-55°C 至 125°C				87				
6	25°C				49				
	-40°C 至 85°C				62				
	-55°C 至 125°C				74				
5	25°C			15		21			
输入 (控制) 电容	C <sub>I</sub>				25°C				10
					-40°C 至 85°C				10
			-55°C 至 125°C			10			
C <sub>PD</sub> 功率耗散电容 (1)	C <sub>PD</sub>	5	25°C			93			

## 12 开关特性 HCT

在自然通风条件下的工作温度范围内测得 (除非另有说明)

参数		测试条件		C <sub>L</sub> (pF)	最小值 标称值 最大值	单位
		V <sub>CC</sub> (V)	T <sub>A</sub>			
传播延迟 时间开关 (输入至输出)	t <sub>PHL</sub> , t <sub>PLH</sub>	4.5	25°C	50		15
			-40°C 至 85°C			19
			-55°C 至 125°C			22
		5	25°C		15	

在自然通风条件下的工作温度范围内测得 (除非另有说明)

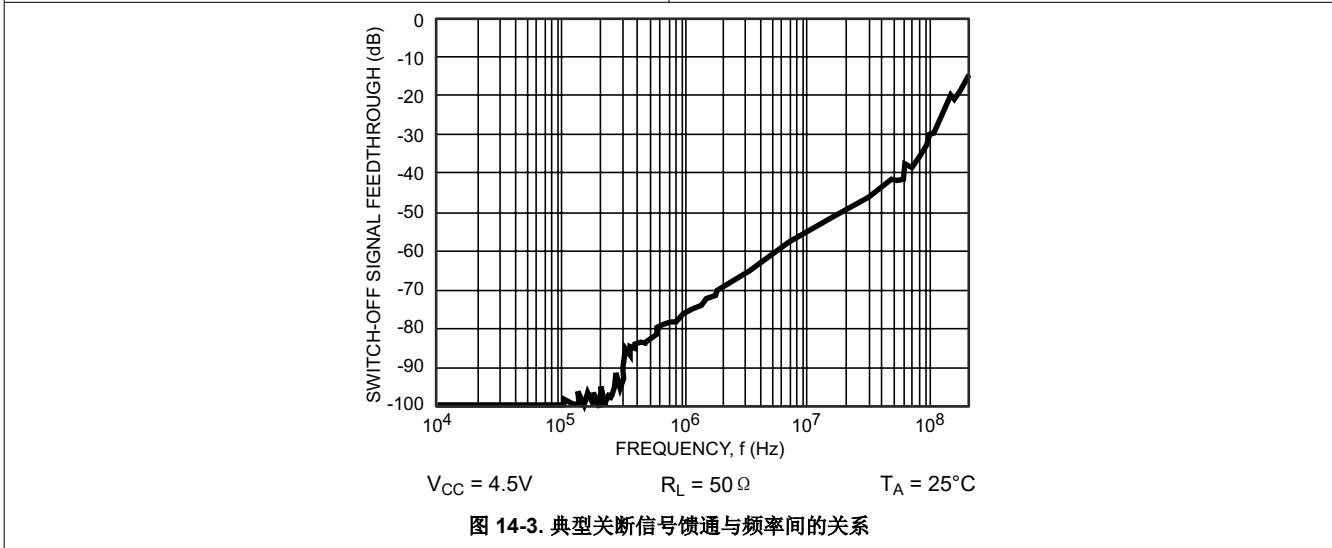
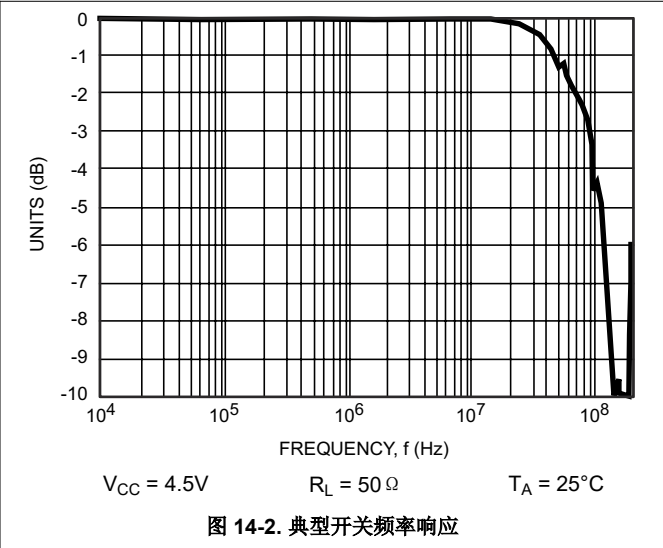
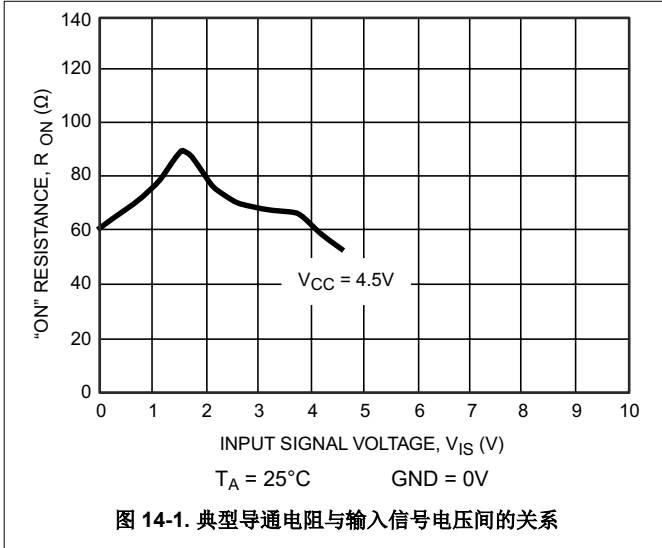
参数		测试条件		C <sub>L</sub> (pF)	最小值 标称值 最大值	单位
开关导通 E 至输出	t <sub>PZH</sub> , t <sub>PZL</sub>	4.5	25°C	50	60	ns
			-40°C 至 85°C		75	
			-55°C 至 125°C		90	
		5	25°C	15	25	
开关导通 (S <sub>n</sub> 至输出)	t <sub>PZH</sub> , t <sub>PZL</sub>	4.5	25°C	50	60	ns
			-40°C 至 85°C		75	
			-55°C 至 125°C		90	
		5	25°C	15	25	
开关关断 (!E 至输出)	t <sub>PHZ</sub> , t <sub>PLZ</sub>	4.5	25°C	50	55	ns
			-40°C 至 85°C		69	
			-55°C 至 125°C		83	
		5	25°C	15	23	
开关关断 (S <sub>n</sub> 至输出)	t <sub>PHZ</sub> , t <sub>PLZ</sub>	4.5	25°C	50	58	ns
			-40°C 至 85°C		73	
			-55°C 至 125°C		87	
		5	25°C	15	21	
输入 (控制) 电容	C <sub>I</sub>		25°C		10	pF
			-40°C 至 85°C		10	
			-55°C 至 125°C		10	
C <sub>PD</sub> 功率 耗散电容 (1)	C <sub>PD</sub>	5	25°C		96	

### 13 模拟通道规格

在自然通风条件下的工作温度范围内测得 (除非另有说明)

参数	测试条件	V <sub>CC</sub> (V)	HC	HCT	单位
-3dB 时的开关频率响应带宽		4.5	89	89	MHz
总谐波失真	1kHz, V <sub>IS</sub> = 4V <sub>PP</sub>	4.5	0.051	0.051	%
关闭信号馈通		4.5	-75	-75	dB
C <sub>I</sub> 开关输入电容			5	5	pF
C <sub>COM</sub> 共模电容			50	50	pF

## 14 典型特性



## 15 模拟测试电路

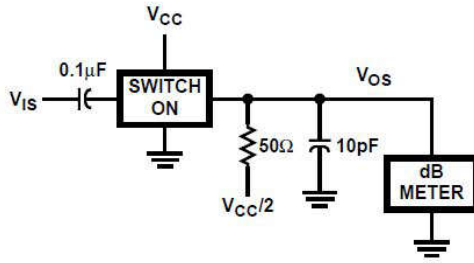


图 15-1. 频率响应测试电路

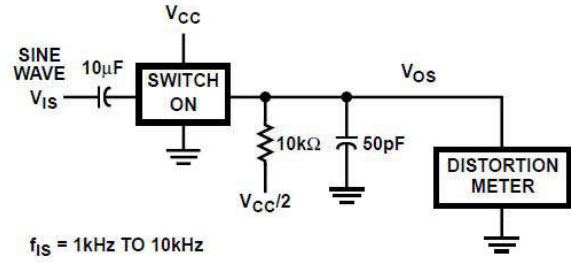


图 15-2. 正弦波失真测试电路

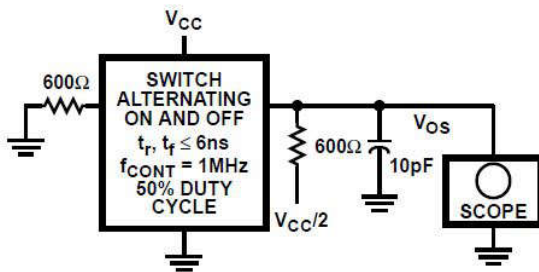


图 15-3. 控制至开关馈通噪声测试电路

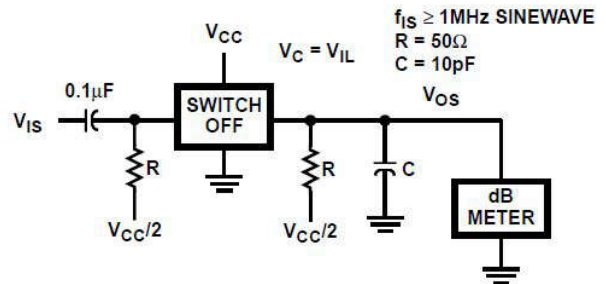


图 15-4. 关闭信号馈通测试电路

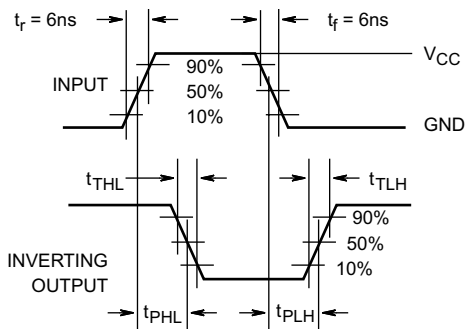


图 15-5. HC 转换时间和传播延迟时间，组合逻辑

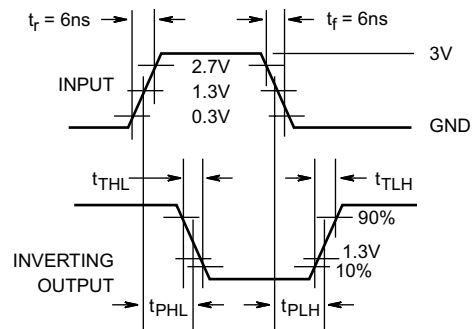


图 15-6. HCT 转换时间和传播延迟时间，组合逻辑

## 16 器件和文档支持

### 16.1 相关文档

- 德州仪器 (TI), [高速 CMOS 逻辑 16 通道模拟多路复用器/多路信号分离器](#)

### 16.2 接收文档更新通知

要接收文档更新通知, 请导航至 [ti.com](#) 上的器件产品文件夹。点击 [通知](#) 进行注册, 即可每周接收产品信息更改摘要。有关更改的详细信息, 请查看任何已修订文档中包含的修订历史记录。

### 16.3 支持资源

[TI E2E™ 中文支持论坛](#) 是工程师的重要参考资料, 可直接从专家处获得快速、经过验证的解答和设计帮助。搜索现有解答或提出自己的问题, 获得所需的快速设计帮助。

链接的内容由各个贡献者“按原样”提供。这些内容并不构成 TI 技术规范, 并且不一定反映 TI 的观点; 请参阅 TI 的 [使用条款](#)。

### 16.4 商标

TI E2E™ is a trademark of Texas Instruments.

所有商标均为其各自所有者的财产。

### 16.5 静电放电警告



静电放电 (ESD) 会损坏这个集成电路。德州仪器 (TI) 建议通过适当的预防措施处理所有集成电路。如果不遵守正确的处理和安装程序, 可能会损坏集成电路。

ESD 的损坏小至导致微小的性能降级, 大至整个器件故障。精密的集成电路可能更容易受到损坏, 这是因为非常细微的参数更改都可能会导致器件与其发布的规格不相符。

### 16.6 术语表

[TI 术语表](#) 本术语表列出并解释了术语、首字母缩略词和定义。

## 17 修订历史记录

注: 以前版本的页码可能与当前版本的页码不同

<b>Changes from Revision C (November 2003) to Revision D (December 2024)</b>	<b>Page</b>
更新了应用、引脚配置和功能部分、ESD 等级表、热性能信息表、详细说明部分、应用和实施部分、电源相关建议部分、布局部分、器件和文档支持部分, 以及机械、封装和可订购信息部分.....	1

## 18 机械、封装和可订购信息

以下页面包含机械、封装和可订购信息。这些信息是指定器件可用的最新数据。数据如有变更, 恕不另行通知, 且不会对此文档进行修订。有关此数据表的浏览器版本, 请查阅左侧的导航栏。

**PACKAGING INFORMATION**

Orderable Device	Status (1)	Package Type	Package Drawing	Pins	Package Qty	Eco Plan (2)	Lead finish/ Ball material (6)	MSL Peak Temp (3)	Op Temp (°C)	Device Marking (4/5)	Samples
CD74HC4067M96	ACTIVE	SOIC	DW	24	2000	RoHS & Green	NIPDAU   SN	Level-1-260C-UNLIM	-55 to 125	HC4067M	<a href="#">Samples</a>
CD74HC4067SM96	ACTIVE	SSOP	DB	24	2000	RoHS & Green	NIPDAU	Level-1-260C-UNLIM	-55 to 125	HP4067	<a href="#">Samples</a>
CD74HC4067SM96E4	ACTIVE	SSOP	DB	24	2000	RoHS & Green	NIPDAU	Level-1-260C-UNLIM	-55 to 125	HP4067	<a href="#">Samples</a>
CD74HC4067SM96G4	ACTIVE	SSOP	DB	24	2000	RoHS & Green	NIPDAU	Level-1-260C-UNLIM	-55 to 125	HP4067	<a href="#">Samples</a>
CD74HCT4067M	ACTIVE	SOIC	DW	24	25	RoHS & Green	NIPDAU	Level-1-260C-UNLIM	-55 to 125	HCT4067M	<a href="#">Samples</a>
CD74HCT4067ME4	ACTIVE	SOIC	DW	24	25	RoHS & Green	NIPDAU	Level-1-260C-UNLIM	-55 to 125	HCT4067M	<a href="#">Samples</a>
CD74HCT4067MG4	ACTIVE	SOIC	DW	24	25	RoHS & Green	NIPDAU	Level-1-260C-UNLIM	-55 to 125	HCT4067M	<a href="#">Samples</a>

(1) The marketing status values are defined as follows:

**ACTIVE:** Product device recommended for new designs.

**LIFEBUY:** TI has announced that the device will be discontinued, and a lifetime-buy period is in effect.

**NRND:** Not recommended for new designs. Device is in production to support existing customers, but TI does not recommend using this part in a new design.

**PREVIEW:** Device has been announced but is not in production. Samples may or may not be available.

**OBSOLETE:** TI has discontinued the production of the device.

(2) **RoHS:** TI defines "RoHS" to mean semiconductor products that are compliant with the current EU RoHS requirements for all 10 RoHS substances, including the requirement that RoHS substance do not exceed 0.1% by weight in homogeneous materials. Where designed to be soldered at high temperatures, "RoHS" products are suitable for use in specified lead-free processes. TI may reference these types of products as "Pb-Free".

**RoHS Exempt:** TI defines "RoHS Exempt" to mean products that contain lead but are compliant with EU RoHS pursuant to a specific EU RoHS exemption.

**Green:** TI defines "Green" to mean the content of Chlorine (Cl) and Bromine (Br) based flame retardants meet JS709B low halogen requirements of <=1000ppm threshold. Antimony trioxide based flame retardants must also meet the <=1000ppm threshold requirement.

(3) MSL, Peak Temp. - The Moisture Sensitivity Level rating according to the JEDEC industry standard classifications, and peak solder temperature.

(4) There may be additional marking, which relates to the logo, the lot trace code information, or the environmental category on the device.

(5) Multiple Device Markings will be inside parentheses. Only one Device Marking contained in parentheses and separated by a "~" will appear on a device. If a line is indented then it is a continuation of the previous line and the two combined represent the entire Device Marking for that device.



<sup>(6)</sup> Lead finish/Ball material - Orderable Devices may have multiple material finish options. Finish options are separated by a vertical ruled line. Lead finish/Ball material values may wrap to two lines if the finish value exceeds the maximum column width.

**Important Information and Disclaimer:**The information provided on this page represents TI's knowledge and belief as of the date that it is provided. TI bases its knowledge and belief on information provided by third parties, and makes no representation or warranty as to the accuracy of such information. Efforts are underway to better integrate information from third parties. TI has taken and continues to take reasonable steps to provide representative and accurate information but may not have conducted destructive testing or chemical analysis on incoming materials and chemicals. TI and TI suppliers consider certain information to be proprietary, and thus CAS numbers and other limited information may not be available for release.

In no event shall TI's liability arising out of such information exceed the total purchase price of the TI part(s) at issue in this document sold by TI to Customer on an annual basis.

**OTHER QUALIFIED VERSIONS OF CD74HCT4067 :**

- Automotive : [CD74HCT4067-Q1](#)

NOTE: Qualified Version Definitions:

- Automotive - Q100 devices qualified for high-reliability automotive applications targeting zero defects

**TAPE AND REEL INFORMATION**

**QUADRANT ASSIGNMENTS FOR PIN 1 ORIENTATION IN TAPE**


\*All dimensions are nominal

Device	Package Type	Package Drawing	Pins	SPQ	Reel Diameter (mm)	Reel Width W1 (mm)	A0 (mm)	B0 (mm)	K0 (mm)	P1 (mm)	W (mm)	Pin1 Quadrant
CD74HC4067M96	SOIC	DW	24	2000	330.0	24.4	10.75	15.7	2.7	12.0	24.0	Q1
CD74HC4067SM96	SSOP	DB	24	2000	330.0	16.4	8.2	8.8	2.5	12.0	16.0	Q1

**TAPE AND REEL BOX DIMENSIONS**


\*All dimensions are nominal

Device	Package Type	Package Drawing	Pins	SPQ	Length (mm)	Width (mm)	Height (mm)
CD74HC4067M96	SOIC	DW	24	2000	350.0	350.0	43.0
CD74HC4067SM96	SSOP	DB	24	2000	356.0	356.0	35.0

**TUBE**


\*All dimensions are nominal

Device	Package Name	Package Type	Pins	SPQ	L (mm)	W (mm)	T (μm)	B (mm)
CD74HCT4067M	DW	SOIC	24	25	506.98	12.7	4826	6.6
CD74HCT4067ME4	DW	SOIC	24	25	506.98	12.7	4826	6.6
CD74HCT4067MG4	DW	SOIC	24	25	506.98	12.7	4826	6.6

DW (R-PDSO-G24)

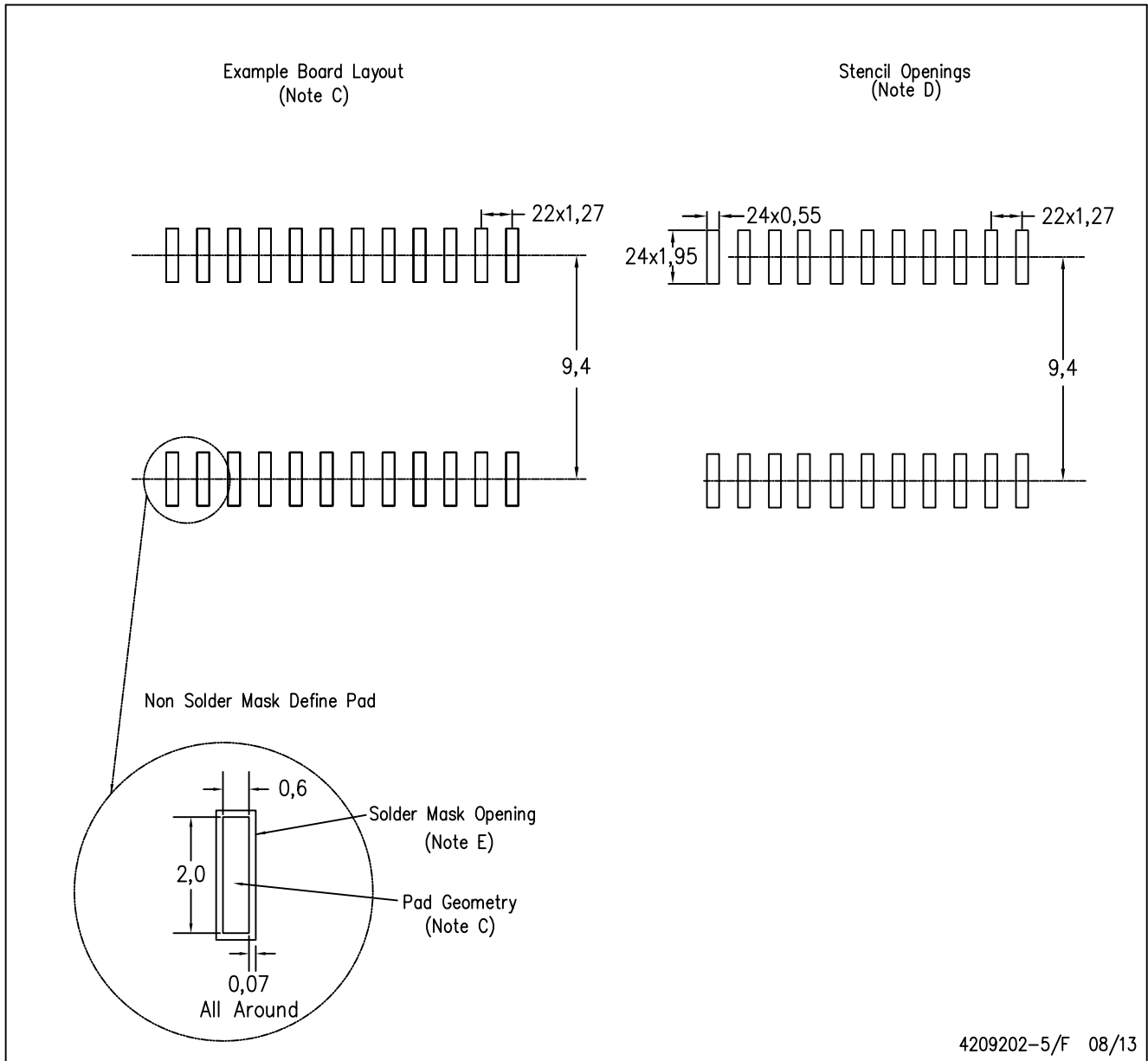
PLASTIC SMALL OUTLINE



- NOTES:
- A. All linear dimensions are in inches (millimeters). Dimensioning and tolerancing per ASME Y14.5M-1994.
  - B. This drawing is subject to change without notice.
  - C. Body dimensions do not include mold flash or protrusion not to exceed 0.006 (0,15).
  - D. Falls within JEDEC MS-013 variation AD.

DW (R-PDSO-G24)

PLASTIC SMALL OUTLINE



4209202-5/F 08/13

- NOTES:
- A. All linear dimensions are in millimeters.
  - B. This drawing is subject to change without notice.
  - C. Refer to IPC7351 for alternate board design.
  - D. Laser cutting apertures with trapezoidal walls and also rounding corners will offer better paste release. Customers should contact their board assembly site for stencil design recommendations. Refer to IPC-7525
  - E. Customers should contact their board fabrication site for solder mask tolerances between and around signal pads.

DB (R-PDSO-G\*\*)

PLASTIC SMALL-OUTLINE

28 PINS SHOWN



- NOTES: A. All linear dimensions are in millimeters.  
 B. This drawing is subject to change without notice.  
 C. Body dimensions do not include mold flash or protrusion not to exceed 0,15.  
 D. Falls within JEDEC MO-150

## 重要声明和免责声明

TI“按原样”提供技术和可靠性数据（包括数据表）、设计资源（包括参考设计）、应用或其他设计建议、网络工具、安全信息和其他资源，不保证没有瑕疵且不做任何明示或暗示的担保，包括但不限于对适销性、某特定用途方面的适用性或不侵犯任何第三方知识产权的暗示担保。

这些资源可供使用 TI 产品进行设计的熟练开发人员使用。您将自行承担以下全部责任：(1) 针对您的应用选择合适的 TI 产品，(2) 设计、验证并测试您的应用，(3) 确保您的应用满足相应标准以及任何其他功能安全、信息安全、监管或其他要求。

这些资源如有变更，恕不另行通知。TI 授权您仅可将这些资源用于研发本资源所述的 TI 产品的应用。严禁对这些资源进行其他复制或展示。您无权使用任何其他 TI 知识产权或任何第三方知识产权。您应全额赔偿因在这些资源的使用中对 TI 及其代表造成的任何索赔、损害、成本、损失和债务，TI 对此概不负责。

TI 提供的产品受 [TI 的销售条款](#) 或 [ti.com](#) 上其他适用条款/TI 产品随附的其他适用条款的约束。TI 提供这些资源并不会扩展或以其他方式更改 TI 针对 TI 产品发布的适用的担保或担保免责声明。

TI 反对并拒绝您可能提出的任何其他或不同的条款。

邮寄地址：Texas Instruments, Post Office Box 655303, Dallas, Texas 75265

Copyright © 2024，德州仪器 (TI) 公司