

DP83TC818S-Q1 AVB 时钟生成、IEEE802.1AE MACsec、IEEE802.1AS 和 TC10 睡眠唤醒功能的精密安全型 100BASE-T1 汽车以太网

1 特性

- 同步音频时钟生成
 - I2S 和 TDMx SCLK/FSYNC 时钟生成
 - 可配置的 FSYNC、SCLK、MCLK 频率
 - 通过 IEEE1722 CRF 解码进行自动相位调整
- IEEE 802.1AE MACsec
 - MACsec 帧扩展：内置缓冲和流控制支持，可处理 12 字节 IPG 以太网帧
 - 线速身份验证和加密
 - 密码套件：GCM-AES-XPN-128/256、GCM-AES-128/256
 - 安全通道：总共 16 个 SAK，实现 8 个 Tx/Rx SC，支持 SAK 自动翻转
 - EtherType、VLAN、DMAC 的入口/出口分类：多达 8 条并行规则
 - 窗口重放保护
- IEEE 802.1AS 时间同步
 - 高精度 1pps 信号 $\pm 15\text{ns}$
 - 用于 MACsec 编码 PTP 数据包的精密时间戳
 - 多个用于事件捕获和触发的 IO
- 强大的 EMC 性能
 - IEC62228-5，符合 OA EMC 标准
 - 符合 SAE J2962-3 EMC 标准
 - 39dBm DPI 抗扰度，具有 $\pm 5\%$ 不对称性
 - GPS 和 Glonass 频段的辐射发射 <math>< 4\text{dB } \mu\text{V}</math>
 - 带状线发射：符合 II 类标准
- 符合 TC-10 标准
 - 睡眠电流 <math>< 18 \mu\text{A}</math>
 - 通过在睡眠期间保留 PHY 配置，从睡眠模式快速唤醒（可选）
- MAC 接口：MII、RMII Master、RGMII 和 SGMII
- 封装与 TI 的 1000BASE-T1 PHY 兼容
 - 适用于 100BASE-T1 和 1000BASE-T1 的单板设计，需更改 BOM
- 诊断工具套件
 - 信号质量指示 (SQI) 和时域反射法 (TDR)
 - 电压、温度和 ESD 传感器
 - PPM 监控：提供外部时钟 ppm 漂移（精度高达 $\pm 100\text{ppb}$ ）
- 符合 AEC-Q100 汽车应用标准：
 - 温度等级 1：-40°C 至 +125°C
 - IEC61000-4-2 ESD 4 级 MDI： $\pm 8\text{kV CD}$

2 应用

- 信息娱乐系统与仪表组
 - AVB 音频/视频
- 车身电子装置与照明
 - 车身控制模块
 - 区域控制模块
- 远程信息处理

3 说明

DP83TC818S-Q1 是一款符合 IEEE 802.3bw 和 Open Alliance (OA) 标准的汽车级 100Base-T1 以太网物理层收发器。该器件提供通过单一非屏蔽/屏蔽双绞线电缆发送和接收数据所需的所有物理层功能，以及 xMII 接口灵活性和 TC10 睡眠唤醒功能。

DP83TC818S-Q1 集成了 IEEE802.1AS/IEEE1588v2 硬件时间戳和分数 PLL，可实现高度精确的时间同步。分数 PLL 可实现挂钟的频率和相位同步（无需外部 VCXO），并可生成音频和其他 ADAS 应用所需的各种时间同步频率。该 PHY 还集成了 IEEE 1722 CRF 解码，可为 AVB 和其他音频应用生成媒体时钟和位时钟。

DP83TC818S-Q1 将 IEEE 802.1AE 线速安全性与身份验证和可选加密支持相集成，可确保网络通信安全。DP83TC818S-Q1 支持多达 16 个安全关联 (SA) 通道，并支持 SAK 自动翻转和扩展数据包编号。DP83TC818S-Q1 提供入口分类来过滤不需要的数据包，并支持 WAN MACsec 以实现端到端安全性。

DP83TC818S-Q1 的封装与 TI 的 100BASE-T1 PHY 和 1000BASE-T1 PHY 兼容，具有设计可扩展性，通过一块电路板就能实现不同的速度和特性。

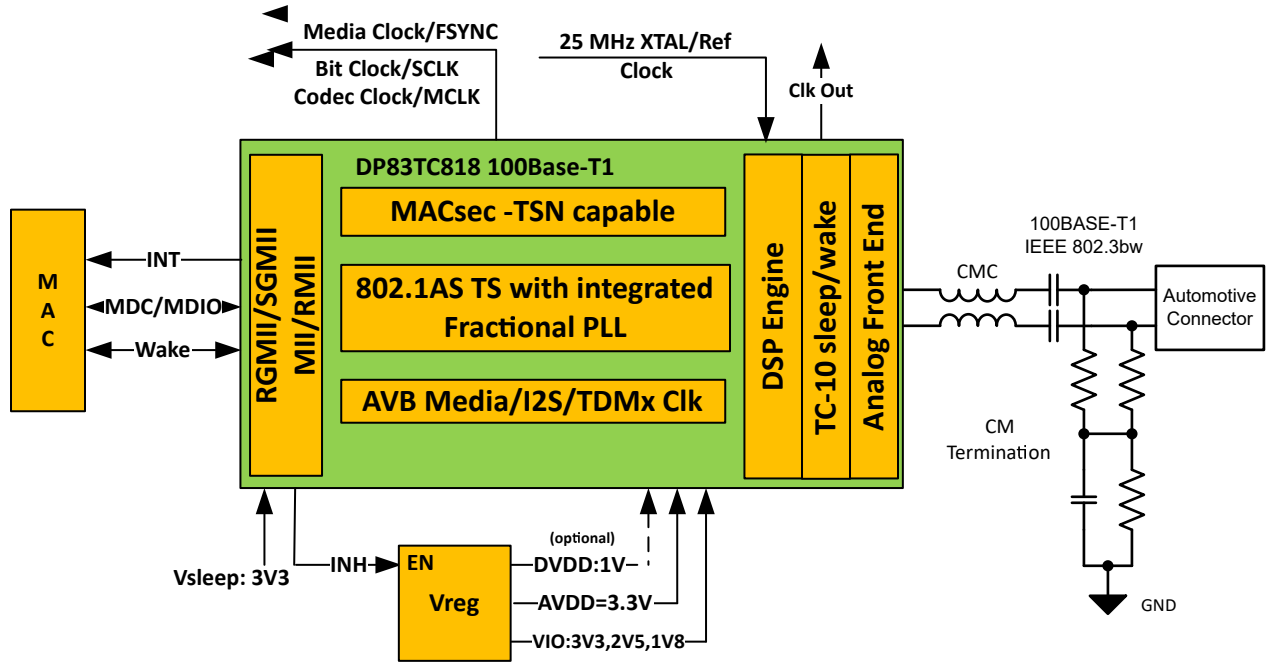
器件信息

器件型号	封装 ⁽¹⁾	本体尺寸 (标称值) ⁽²⁾
DP83TC818S-Q1	VQFN (36)	6.00mm × 6.00mm

(1) 有关所有可用封装，请参阅“机械、封装和可订购信息”。

(2) 封装尺寸（长 × 宽）为标称值，并包括引脚（如适用）。





简化版原理图

4 器件比较表

器件 型号	TC10 支持	MACsec 支持	802.1AS 支持	AVB 时钟生成 支持	封装兼容
DP83TC812x-Q1	是	否	否	否	是
DP83TC814x-Q1	否	否	否	否	是
DP83TC817S-Q1	是	是	是	否	是
DP83TC818S-Q1	是	是	是	是	是

5 应用信息

5.1 MAC Security

DP83TC818S-Q1 集成了 MAC Security 或 MACsec (IEEE 802.1AE) 硬件引擎，可在出口和入口数据路径上实现线速安全性（加密和身份验证）。IEEE802.1AE 是第 2 层网络安全协议，可防止一系列攻击，包括拒绝服务、入侵、中间人和窃听。下面的方框图展示了 PHY 内的主要 MACsec 块。

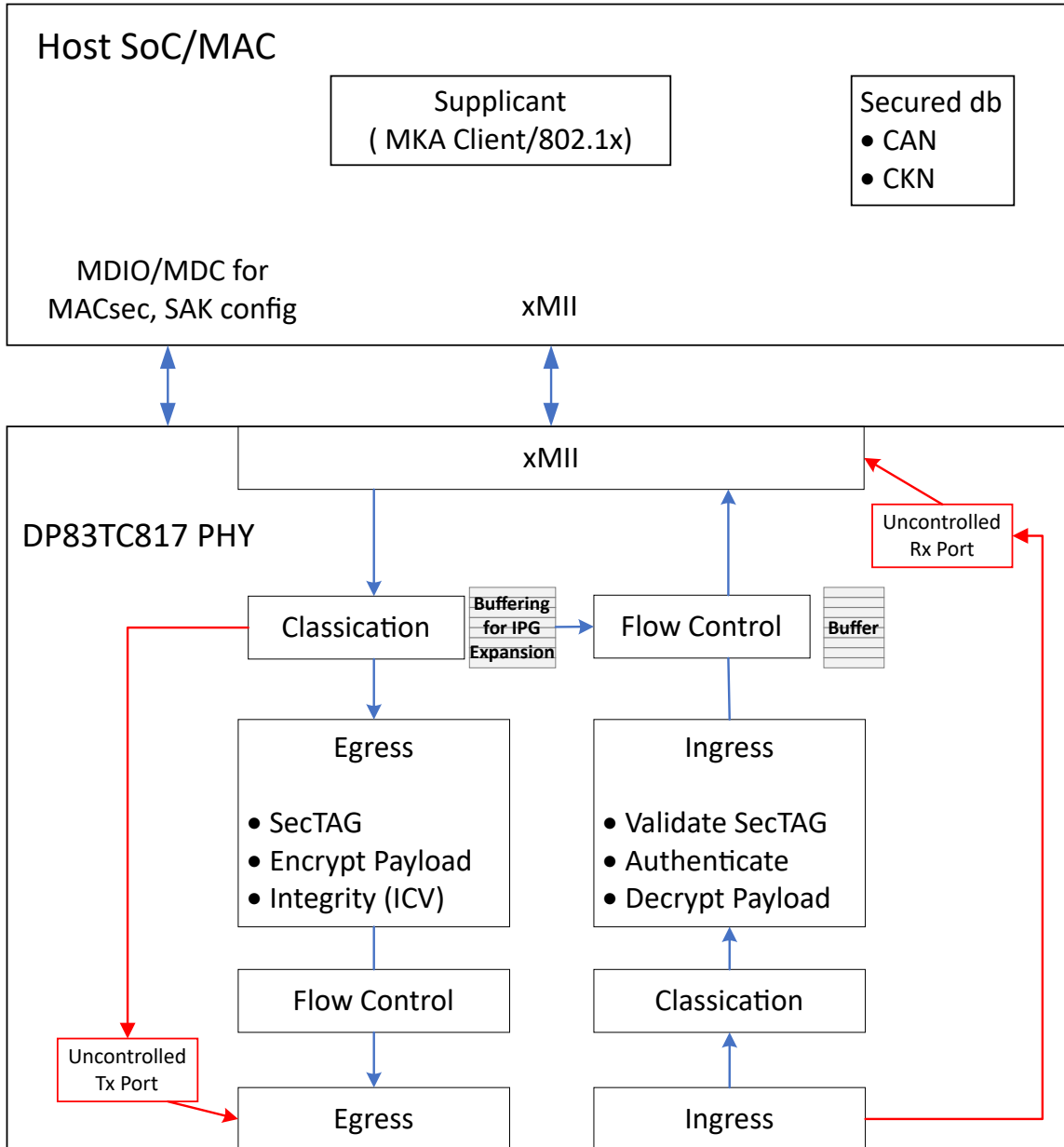


图 5-1. MACsec 方框图

5.2 TC10 睡眠唤醒

DP83TC818S-Q1 是一款具有 TC-10 省电特性的 100BASE-T1 以太网 PHY，具有以下特性。

- 符合 Open Alliance TC10 标准
- 睡眠请求特性，可关闭以太网以实现省电
- 8 μ A (典型值, 27 $^{\circ}$ C)、20 μ A (最大值, 125 $^{\circ}$ C) 睡眠电流
- 用于以太网唤醒的唤醒转发特性
- 快速唤醒

此方框图显示了一个有关如何在汽车系统中实施 TC10 的示例。首先，唤醒请求通过主动链路发出，然后唤醒脉冲通过被动链路转发。唤醒请求和脉冲通过以太网电缆进行交换，无需专用的唤醒线。

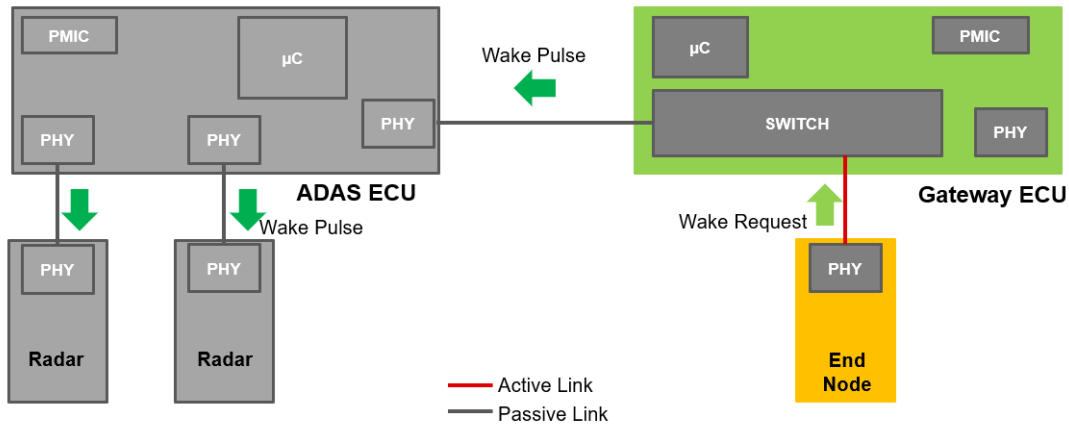


图 5-2. TC10 ADAS 系统用例示例

此方框图显示了为支持 TC10 睡眠/唤醒特性而进行的 DP83TC818S-Q1 系统级集成。

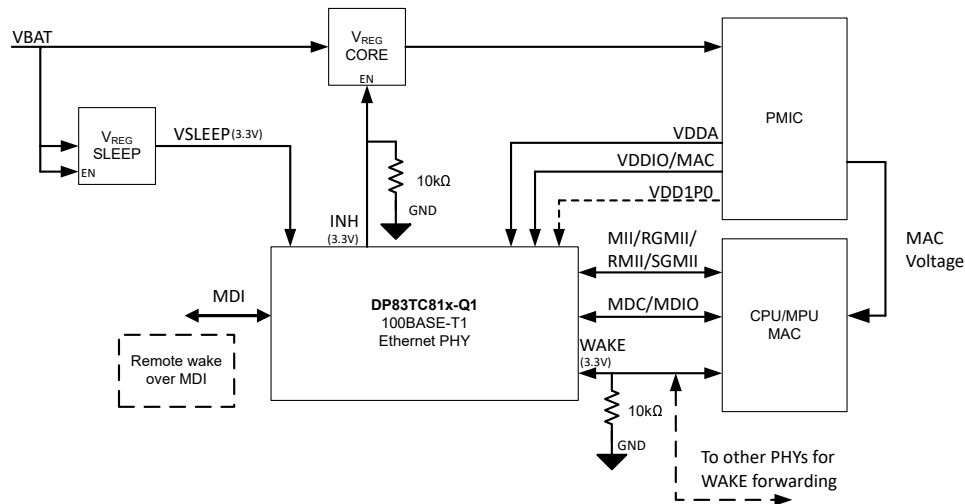


图 5-3. 系统方框图

5.3 时间同步

DP83TC818S-Q1 集成了 IEEE 1588v2/802.1AS 时间戳和其他附加硬件引擎，可提供高度精确的同步，同步抖动小于 $\pm 15\text{ns}$ （对于点对点连接、可选择缩短至 $\pm 1\text{ns}$ ），同步偏移为 $\pm 30\text{ns}$ 。

DP83TC818S-Q1 还能提供高质量时间同步时钟信号，以实现 ADAS 传感器数据同步、角雷达线性调频脉冲同步、激光雷达和 V2X 等 1pps 信号的系统级同步。

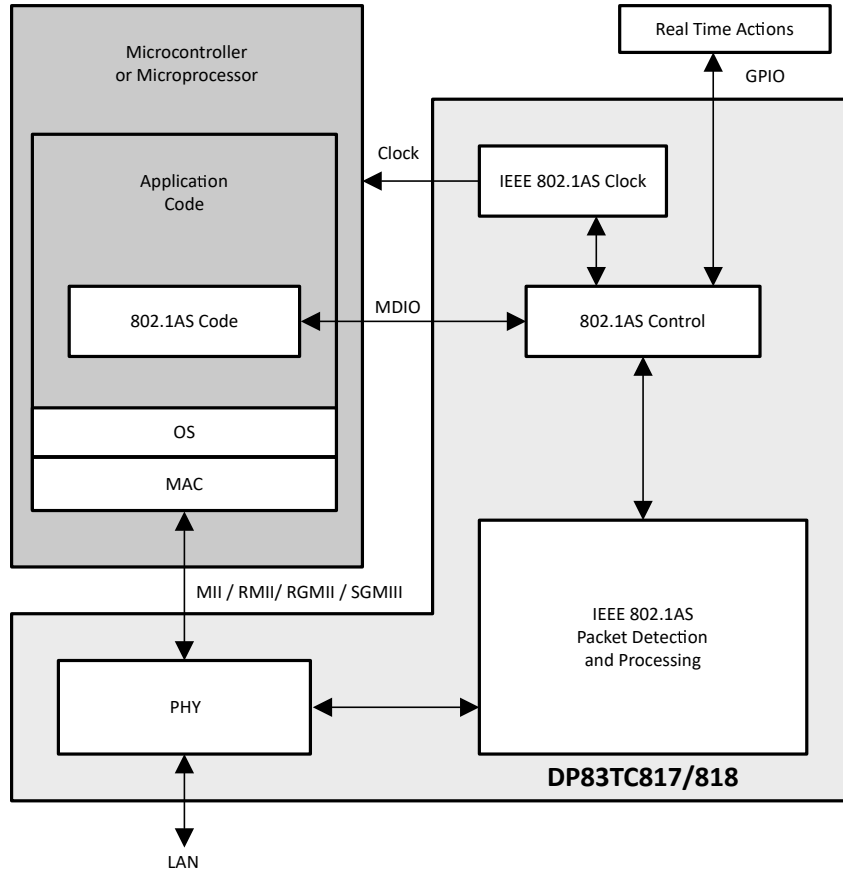


图 5-4. DP83TC818S-Q1 PTP 系统示例应用

5.4 集成以太网音频

DP83TC818S-Q1 通过以下方式提供适用于 AVB (音频/视频桥接) 和其他音频传输协议 (IES676、IEEE 1733 RTP、Dante) 的音频时钟解决方案：

- 使用嵌入式 CRF 数据包解码功能生成 IEEE 1722 媒体时钟。
- 适用于音频接口 I2S 和 TDMx 的同步时钟 (FSYNC、BCLK、MCLK) 。

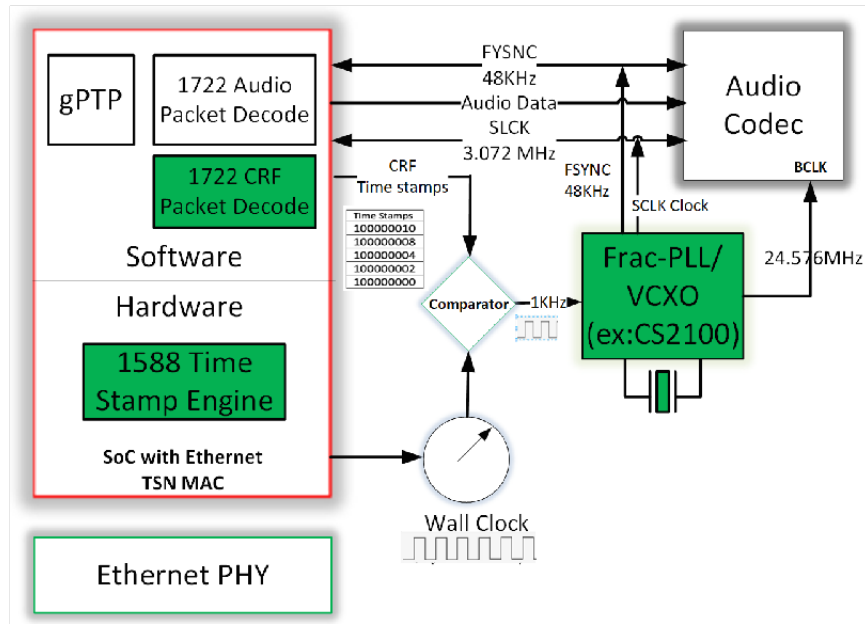


图 5-5. 典型的以太网音频架构

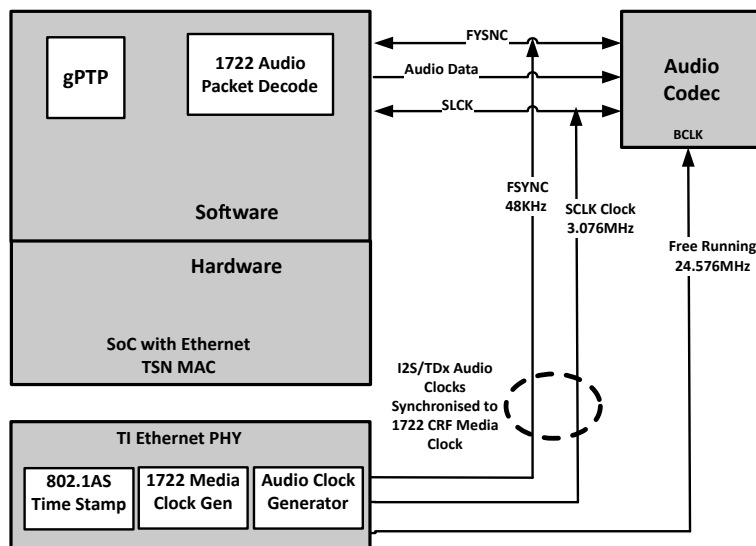


图 5-6. 采用 DP83TC818S-Q1 的以太网音频架构

5.5 DP83TC818EVM-MC 和软件支持

DP83TC818EVM-MC

DP83TC818EVM-MC 支持 100Mbps 速度，并且符合 IEEE 802.3bw 标准。此评估板是 100Base-TX 转 100Base-T1 的介质转换器。板载 MSP430F5529 用于通过 [USB2MDIO](#) 和 [DIEP](#) 图形用户界面工具访问 MDIO/MDC 寄存器。提供了 DP83867 以支持使用 RGMII MAC 接口的铜缆 (100BASE-TX)。

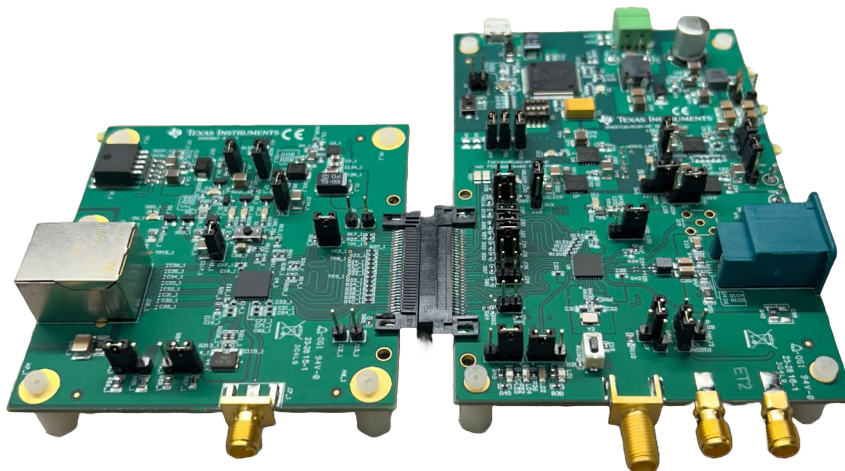


图 5-7. DP83TC818EVM-MC

特性：

- TC10 支持
- 用于自定义 PHY strap 设置的跳线
- 可提供外部基准时钟的选项
- 附加调试测试点
- 状态 LED
 - 链接
 - 链路 + 活动
 - 上电
- EVM 用户指南供参考

全新 DIEP 调试接口体验

DIEP 可满足您对以太网 PHY 的所有调试需求，包括 MDIO 总线串行管理、器件控制寄存器、对扩展寄存器和标准寄存器的访问，还有保存数据以及读取和运行脚本文件的能力。

- **新增** 重新编排了导航和寄存器显示
- **新增** 改进了文本脚本执行

以太网 PHY 调试接口 (DIEP)

6 器件和文档支持

备注

TI 正在过渡到使用更具包容性的术语。某种语言可能与您期望在特定技术领域看到的语言不同。

6.1 接收文档更新通知

要接收文档更新通知，请导航至 [ti.com](https://www.ti.com) 上的器件产品文件夹。点击右上角的 *提醒我* 进行注册，即可每周接收产品信息更改摘要。有关更改的详细信息，请查看任何已修订文档中包含的修订历史记录。

6.2 支持资源

[TI E2E™ 中文支持论坛](#) 是工程师的重要参考资料，可直接从专家处获得快速、经过验证的解答和设计帮助。搜索现有解答或提出自己的问题，获得所需的快速设计帮助。

链接的内容由各个贡献者“按原样”提供。这些内容并不构成 TI 技术规范，并且不一定反映 TI 的观点；请参阅 TI 的 [使用条款](#)。

6.3 社区资源

6.4 商标

TI E2E™ is a trademark of Texas Instruments.

所有商标均为其各自所有者的财产。

6.5 静电放电警告



静电放电 (ESD) 会损坏这个集成电路。德州仪器 (TI) 建议通过适当的预防措施处理所有集成电路。如果不遵守正确的处理和安装程序，可能会损坏集成电路。

ESD 的损坏小至导致微小的性能降级，大至整个器件故障。精密的集成电路可能更容易受到损坏，这是因为非常细微的参数更改都可能会导致器件与其发布的规格不相符。

6.6 术语表

[TI 术语表](#) 本术语表列出并解释了术语、首字母缩略词和定义。

7 机械、封装和可订购信息

以下页面包含机械、封装和可订购信息。这些信息是所指定器件的最新数据。数据如有变更，恕不另行通知，且不会对此文档进行修订。有关此数据表的浏览器版本，请查阅左侧的导航栏。

7.1 封装选项附录

7.1.1 封装信息

可订购器件	状态 ¹	封装类型	封装图	引脚	包装数量	环保计划 ²	铅/焊球镀层 ⁴	MSL 峰值温度 ³	工作温度 (°C)	器件标识 ^{5 6}
DP83TC818SRHATQ1	早期样片	VQFN	RHA	36	250	RoHS 和绿色 环保	NIPDAU	Level-3-260C-168 HR	40 至 125	待定
DP83TC818SRHARQ1	早期样片	VQFN	RHA	36	2500	RoHS 和绿色 环保	NIPDAU	Level-3-260C-168 HR	40 至 125	待定

PACKAGING INFORMATION

Orderable Device	Status (1)	Package Type	Package Drawing	Pins	Package Qty	Eco Plan (2)	Lead finish/ Ball material (6)	MSL Peak Temp (3)	Op Temp (°C)	Device Marking (4/5)	Samples
DP83TC818SRHARQ1	ACTIVE	VQFN	RHA	36	2500	RoHS & Green	NIPDAU	Level-3-260C-168 HR	-40 to 125	818S	Samples

(1) The marketing status values are defined as follows:

ACTIVE: Product device recommended for new designs.

LIFEBUY: TI has announced that the device will be discontinued, and a lifetime-buy period is in effect.

NRND: Not recommended for new designs. Device is in production to support existing customers, but TI does not recommend using this part in a new design.

PREVIEW: Device has been announced but is not in production. Samples may or may not be available.

OBSOLETE: TI has discontinued the production of the device.

(2) **RoHS:** TI defines "RoHS" to mean semiconductor products that are compliant with the current EU RoHS requirements for all 10 RoHS substances, including the requirement that RoHS substance do not exceed 0.1% by weight in homogeneous materials. Where designed to be soldered at high temperatures, "RoHS" products are suitable for use in specified lead-free processes. TI may reference these types of products as "Pb-Free".

RoHS Exempt: TI defines "RoHS Exempt" to mean products that contain lead but are compliant with EU RoHS pursuant to a specific EU RoHS exemption.

Green: TI defines "Green" to mean the content of Chlorine (Cl) and Bromine (Br) based flame retardants meet JS709B low halogen requirements of <=1000ppm threshold. Antimony trioxide based flame retardants must also meet the <=1000ppm threshold requirement.

(3) MSL, Peak Temp. - The Moisture Sensitivity Level rating according to the JEDEC industry standard classifications, and peak solder temperature.

(4) There may be additional marking, which relates to the logo, the lot trace code information, or the environmental category on the device.

(5) Multiple Device Markings will be inside parentheses. Only one Device Marking contained in parentheses and separated by a "~" will appear on a device. If a line is indented then it is a continuation of the previous line and the two combined represent the entire Device Marking for that device.

(6) Lead finish/Ball material - Orderable Devices may have multiple material finish options. Finish options are separated by a vertical ruled line. Lead finish/Ball material values may wrap to two lines if the finish value exceeds the maximum column width.

Important Information and Disclaimer: The information provided on this page represents TI's knowledge and belief as of the date that it is provided. TI bases its knowledge and belief on information provided by third parties, and makes no representation or warranty as to the accuracy of such information. Efforts are underway to better integrate information from third parties. TI has taken and continues to take reasonable steps to provide representative and accurate information but may not have conducted destructive testing or chemical analysis on incoming materials and chemicals. TI and TI suppliers consider certain information to be proprietary, and thus CAS numbers and other limited information may not be available for release.

In no event shall TI's liability arising out of such information exceed the total purchase price of the TI part(s) at issue in this document sold by TI to Customer on an annual basis.

GENERIC PACKAGE VIEW

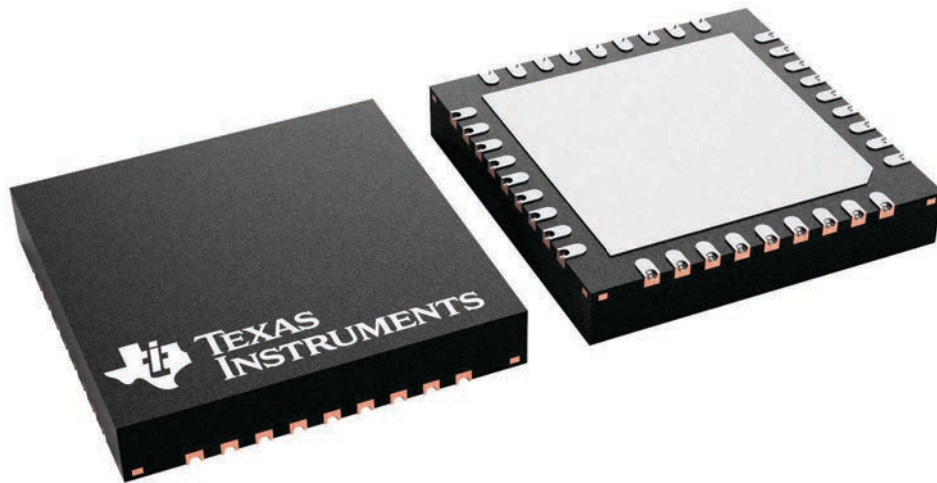
RHA 36

VQFN - 1 mm max height

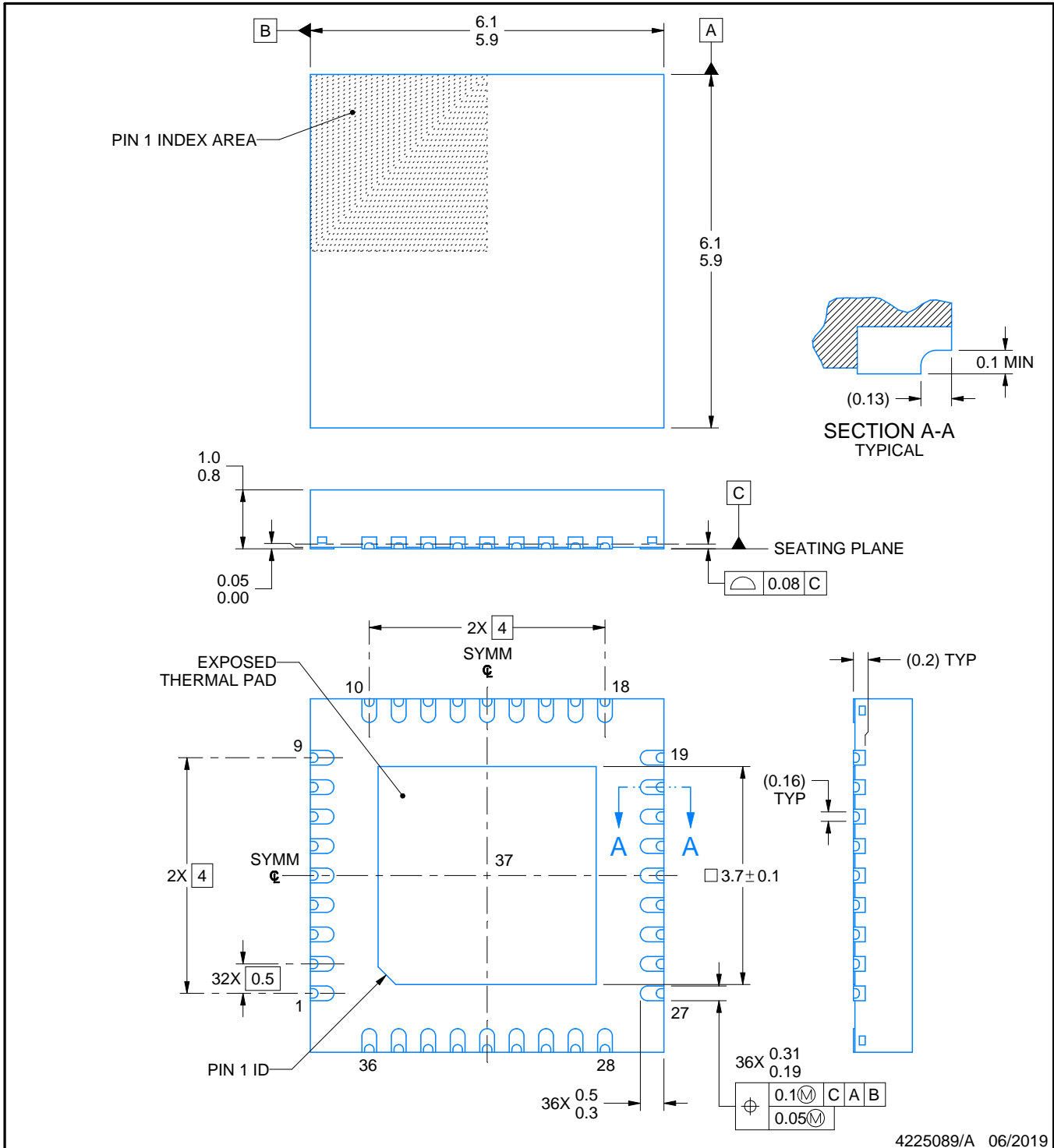
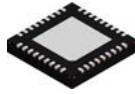
6 x 6, 0.5 mm pitch

PLASTIC QUAD FLATPACK - NO LEAD

This image is a representation of the package family, actual package may vary.
Refer to the product data sheet for package details.



4228438/A



4225089/A 06/2019

NOTES:

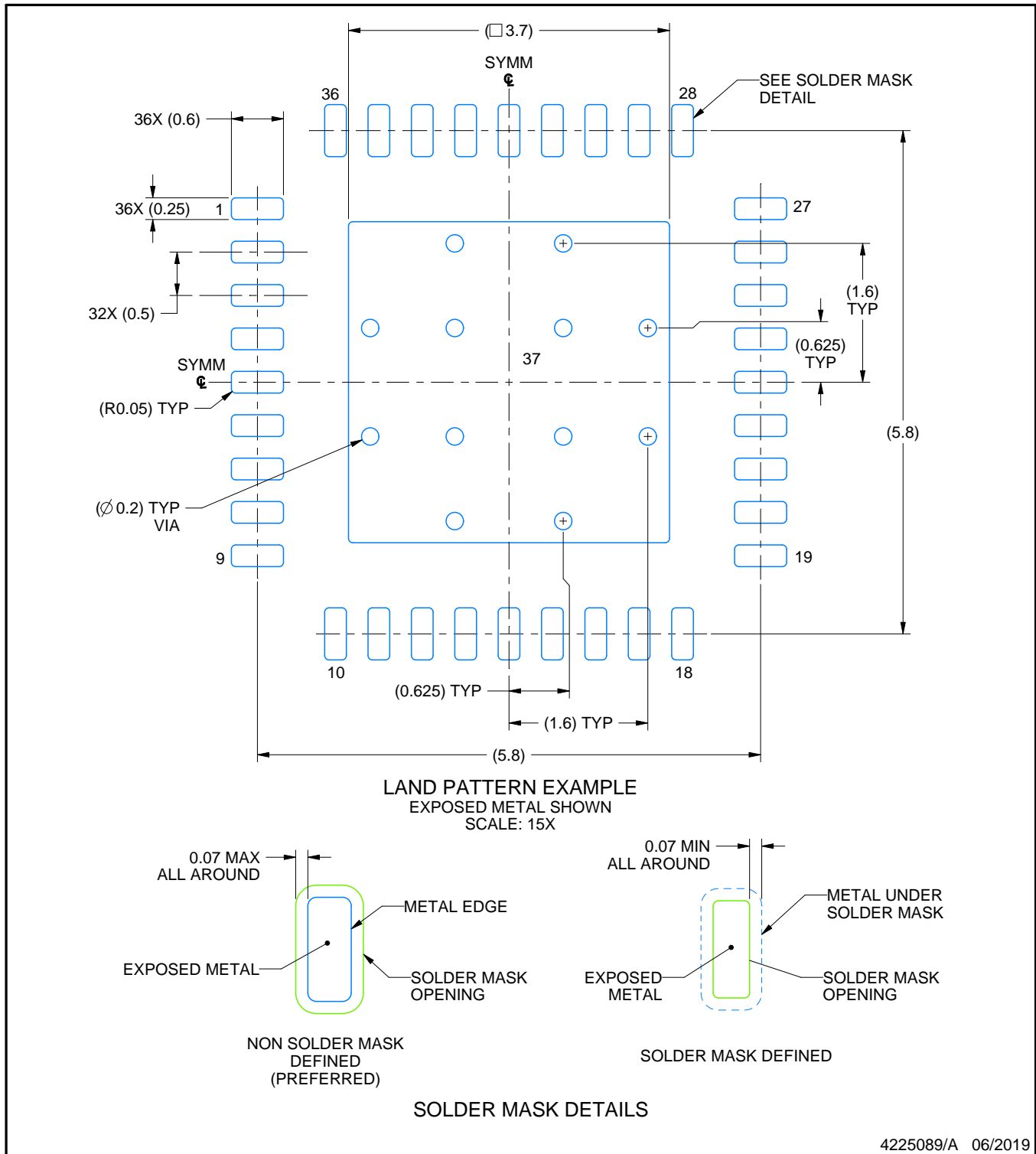
1. All linear dimensions are in millimeters. Any dimensions in parenthesis are for reference only. Dimensioning and tolerancing per ASME Y14.5M.
2. This drawing is subject to change without notice.
3. The package thermal pad must be soldered to the printed circuit board for thermal and mechanical performance.

EXAMPLE BOARD LAYOUT

RHA0036A

VQFN - 1 mm max height

PLASTIC QUAD FLATPACK - NO LEAD



4225089/A 06/2019

NOTES: (continued)

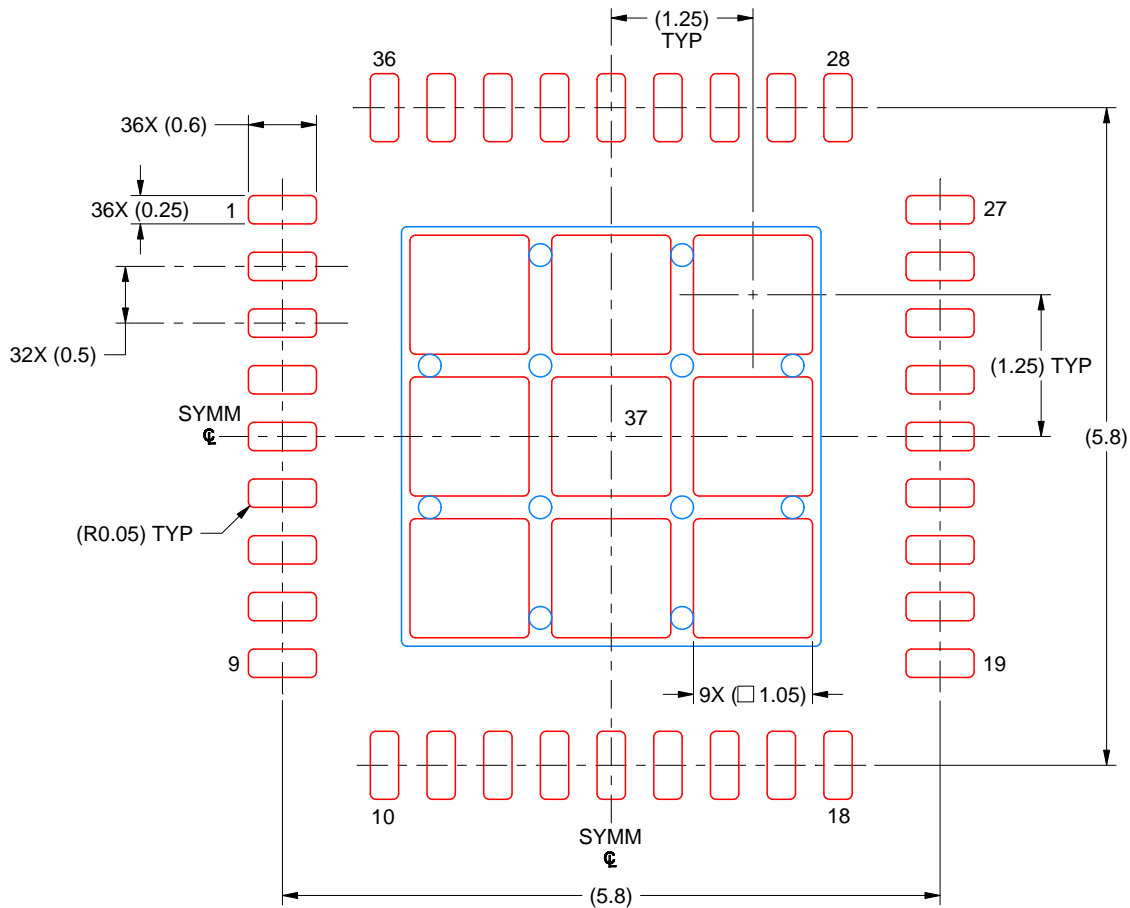
4. This package is designed to be soldered to a thermal pad on the board. For more information, see Texas Instruments literature number SLUA271 (www.ti.com/lit/sluea271).
5. Vias are optional depending on application, refer to device data sheet. If any vias are implemented, refer to their locations shown on this view. It is recommended that vias under paste be filled, plugged or tented.

EXAMPLE STENCIL DESIGN

RHA0036A

VQFN - 1 mm max height

PLASTIC QUAD FLATPACK - NO LEAD



SOLDER PASTE EXAMPLE
BASED ON 0.125 MM THICK STENCIL
SCALE: 15X

EXPOSED PAD 37
72% PRINTED SOLDER COVERAGE BY AREA UNDER PACKAGE

4225089/A 06/2019

NOTES: (continued)

6. Laser cutting apertures with trapezoidal walls and rounded corners may offer better paste release. IPC-7525 may have alternate design recommendations.

重要声明和免责声明

TI“按原样”提供技术和可靠性数据（包括数据表）、设计资源（包括参考设计）、应用或其他设计建议、网络工具、安全信息和其他资源，不保证没有瑕疵且不做任何明示或暗示的担保，包括但不限于对适销性、某特定用途方面的适用性或不侵犯任何第三方知识产权的暗示担保。

这些资源可供使用 TI 产品进行设计的熟练开发人员使用。您将自行承担以下全部责任：(1) 针对您的应用选择合适的 TI 产品，(2) 设计、验证并测试您的应用，(3) 确保您的应用满足相应标准以及任何其他功能安全、信息安全、监管或其他要求。

这些资源如有变更，恕不另行通知。TI 授权您仅可将这些资源用于研发本资源所述的 TI 产品的应用。严禁对这些资源进行其他复制或展示。您无权使用任何其他 TI 知识产权或任何第三方知识产权。您应全额赔偿因在这些资源的使用中对 TI 及其代表造成的任何索赔、损害、成本、损失和债务，TI 对此概不负责。

TI 提供的产品受 [TI 的销售条款](#) 或 [ti.com](#) 上其他适用条款/TI 产品随附的其他适用条款的约束。TI 提供这些资源并不会扩展或以其他方式更改 TI 针对 TI 产品发布的适用的担保或担保免责声明。

TI 反对并拒绝您可能提出的任何其他或不同的条款。

邮寄地址：Texas Instruments, Post Office Box 655303, Dallas, Texas 75265
Copyright © 2024，德州仪器 (TI) 公司