

DS560DF410 具有交叉点的 56Gbps 多速率 4 通道重定时器

1 特性

- 具有集成信号调节功能的四通道多协议重定时器
- 所有通道均可独立锁定 19.6GBd 至 28.9GBd 的 PAM4 和 NRZ 数据速率 (包括 1/2 和 1/4 子速率)
- 适用于高达 CEI-56G、以太网™ (400GbE)、光纤通道 (64GFC)、InfiniBand™ (HDR) 和 CPRI/eCPRI PCB、铜缆和光学应用
- CDR 自动通道速率切换可锁定多达五种不同的波特率和调制类型组合
- 低延迟: 26.5625GBd 时小于 2000ps (典型值)
- 连续自适应时间线性均衡器 (CTLE)、RX 前馈均衡器 (FFE) 和决策反馈均衡器 (DFE) 搭配使用, 可在 13.28GHz 下支持超过 30dB 的通道损耗
- 集成 2x2 交叉点开关
- 可调节 4 抽头 TX FFE 滤波器
- 齿轮箱模式支持 (NRZ/PAM4 位多路复用器/多路信号分离器、NRZ/PAM4 串行器/解串器)
- 用于调试的片上眼图张开度监视器 (EOM)、PRBS 发生器和 PRBS 校验器
- 双电源: 1.8V 和 1.2V
- 工作温度范围: -40°C 至 +85°C
- 带有集成交流耦合电容器的 7.65mm x 7.65mm BGA 封装

2 应用

- 有源电缆 (AEC) (SFP、SFP-DD、QSFP、QSFP-DD、OSFP)
- 前端口 C2M 连接单元接口 (AUI) 抖动消除
- 背板 (KR) 和中板 C2C 连接单元接口 (AUI) 范围扩展
- 通过 NRZ 和 PAM4 聚合和解聚实现速度加倍 (齿轮箱)

3 说明

DS560DF410 是一款具有集成信号调节功能的四通道多速率重定时器。可扩展有损耗且存在串扰的远距离高速串行链路的长度并提升其稳定性。

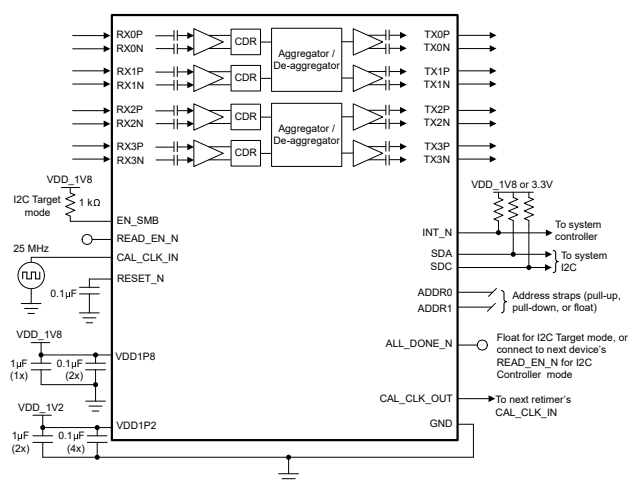
DS560DF410 中的每个通道均可独立锁定 19.6GBd 至 28.9GBd 连续范围内的符号速率 (PAM4 和 NRZ), 或任何支持的子速率。集成的 CDR 功能可重置抖动预算并重定时高速串行数据, 是前端口光学模块应用的理想选择。这些特性可实现独立信道前向纠错 (FEC) 直通。此外, DS560DF410 还支持 CDR 自动通道速率切换, 可在无需主机干预的情况下锁定多达五种不同的波特率和调制类型组合。

DS560DF410 先进的均衡特性包括一个连续自适应时间线性均衡器 (CTLE)、RX 前馈均衡器 (FFE)、决策反馈均衡器 (DFE) 和一个可编程、低抖动、4 抽头 TX 前馈均衡器 (FFE) 滤波器。这些特性可实现有损耗互连的长度扩展, 例如直连铜 (DAC) 缆以及具有多个连接器且存在串扰的背板。

封装信息⁽¹⁾

器件型号	封装	封装尺寸 (标称值)
DS560DF410	AMN (FCBGA, 81)	7.65 mm × 7.65 mm

- (1) 如需了解所有可用封装, 请参阅数据表末尾的可订购产品附录。



简化版原理图



Table of Contents

1 特性	1	6.2 接收文档更新通知.....	4
2 应用	1	6.3 支持资源.....	4
3 说明	1	6.4 Trademarks.....	4
4 Revision History	2	6.5 静电放电警告.....	4
5 说明 (续)	3	6.6 术语表.....	4
6 Device and Documentation Support	4	7 Mechanical, Packaging, and Orderable Information	4
6.1 Documentation Support.....	4		

4 Revision History

DATE	REVISION	NOTES
March 2023	*	Initial Revision

5 说明 (续)

DS560DF410 配有位多路复用器和多路信号分离器齿轮箱，可在主机和模块间轻松实现 NRZ 至 PAM4 或 PAM4 至 NRZ 的转换。该齿轮箱可将一对速率高达 28.9GBd 的 NRZ 输入聚合为一个 28.9GBd PAM4 输出，也可将一个 28.9GBd PAM4 输入解聚为一对 28.9GBd NRZ 输出。

DS560DF410 在 CDR 后的每对相邻通道之间都具有一个完整的 2x2 交叉点开关，可支持快速、灵活的通道切换以实现灵活的 PCB 路由，支持 2 到 1 多路复用和 1 到 2 多路分解以实现故障转移冗余，还支持 1 对 2 扇出以实现诊断监控。此外，PCB 上集成了物理交流耦合电容器 (TX 和 RX)，无需使用外部电容器。这些特性可降低 PCB 布线的复杂程度并节省物料清单 (BOM) 成本。

诊断功能包括无损 PAM4/NRZ 垂直眼高监视器、2D PAM4/NRZ 眼图张开度监视器 (EOM)、具有错误注入模块的 PRBS 图形发生器、PRBS 错误校验器和片上温度传感器。这些特性可帮助测量链路裕量，并用于监测系统随时间推移的运行情况。

DS560DF410 可通过 I²C 或外部 EEPROM 进行配置。单个 EEPROM 最多可由 16 个器件共享。

6 Device and Documentation Support

6.1 Documentation Support

6.1.1 Related Documentation

For related documentation, see the following:

- Texas Instruments, [DS560DFXX0 Programmer's Guide](#)
- Texas Instruments, [DS560DF410EVM User's Guide](#)
- Texas Instruments, [Implementation of TI 56Gbps PAM4 Retimers in Direct Attach Copper Cable Applications](#)

6.2 接收文档更新通知

要接收文档更新通知，请导航至 [ti.com](#) 上的器件产品文件夹。点击 [订阅更新](#) 进行注册，即可每周接收产品信息更改摘要。有关更改的详细信息，请查看任何已修订文档中包含的修订历史记录。

6.3 支持资源

TI E2E™ [支持论坛](#) 是工程师的重要参考资料，可直接从专家获得快速、经过验证的解答和设计帮助。搜索现有解答或提出自己的问题可获得所需的快速设计帮助。

链接的内容由各个贡献者“按原样”提供。这些内容并不构成 TI 技术规范，并且不一定反映 TI 的观点；请参阅 TI 的 [《使用条款》](#)。

6.4 Trademarks

以太网™ is a trademark of Fuji Xerox Co., Ltd.

InfiniBand™ is a trademark of InfiniBand Trade Association.

TI E2E™ is a trademark of Texas Instruments.

所有商标均为其各自所有者的财产。

6.5 静电放电警告



静电放电 (ESD) 会损坏这个集成电路。德州仪器 (TI) 建议通过适当的预防措施处理所有集成电路。如果不遵守正确的处理和安装程序，可能会损坏集成电路。

ESD 的损坏小至导致微小的性能降级，大至整个器件故障。精密的集成电路可能更容易受到损坏，这是因为非常细微的参数更改都可能会导致器件与其发布的规格不相符。

6.6 术语表

[TI 术语表](#) 本术语表列出并解释了术语、首字母缩略词和定义。

7 Mechanical, Packaging, and Orderable Information

The following pages include mechanical, packaging, and orderable information. This information is the most current data available for the designated devices. This data is subject to change without notice and revision of this document. For browser-based versions of this data sheet, refer to the left-hand navigation.

PACKAGING INFORMATION

Orderable Device	Status (1)	Package Type	Package Drawing	Pins	Package Qty	Eco Plan (2)	Lead finish/ Ball material (6)	MSL Peak Temp (3)	Op Temp (°C)	Device Marking (4/5)	Samples
DS560DF410AMNR	ACTIVE	FCCSP	AMN	81	2000	RoHS & Green	SNAGCU	Level-3-260C-168 HR	-40 to 85	DS560DF4E0	Samples
DS560DF410AMNT	ACTIVE	FCCSP	AMN	81	250	RoHS & Green	SNAGCU	Level-3-260C-168 HR	-40 to 85	DS560DF4E0	Samples

(1) The marketing status values are defined as follows:

ACTIVE: Product device recommended for new designs.

LIFEBUY: TI has announced that the device will be discontinued, and a lifetime-buy period is in effect.

NRND: Not recommended for new designs. Device is in production to support existing customers, but TI does not recommend using this part in a new design.

PREVIEW: Device has been announced but is not in production. Samples may or may not be available.

OBSOLETE: TI has discontinued the production of the device.

(2) **RoHS:** TI defines "RoHS" to mean semiconductor products that are compliant with the current EU RoHS requirements for all 10 RoHS substances, including the requirement that RoHS substance do not exceed 0.1% by weight in homogeneous materials. Where designed to be soldered at high temperatures, "RoHS" products are suitable for use in specified lead-free processes. TI may reference these types of products as "Pb-Free".

RoHS Exempt: TI defines "RoHS Exempt" to mean products that contain lead but are compliant with EU RoHS pursuant to a specific EU RoHS exemption.

Green: TI defines "Green" to mean the content of Chlorine (Cl) and Bromine (Br) based flame retardants meet JS709B low halogen requirements of <=1000ppm threshold. Antimony trioxide based flame retardants must also meet the <=1000ppm threshold requirement.

(3) MSL, Peak Temp. - The Moisture Sensitivity Level rating according to the JEDEC industry standard classifications, and peak solder temperature.

(4) There may be additional marking, which relates to the logo, the lot trace code information, or the environmental category on the device.

(5) Multiple Device Markings will be inside parentheses. Only one Device Marking contained in parentheses and separated by a "~" will appear on a device. If a line is indented then it is a continuation of the previous line and the two combined represent the entire Device Marking for that device.

(6) Lead finish/Ball material - Orderable Devices may have multiple material finish options. Finish options are separated by a vertical ruled line. Lead finish/Ball material values may wrap to two lines if the finish value exceeds the maximum column width.

Important Information and Disclaimer:The information provided on this page represents TI's knowledge and belief as of the date that it is provided. TI bases its knowledge and belief on information provided by third parties, and makes no representation or warranty as to the accuracy of such information. Efforts are underway to better integrate information from third parties. TI has taken and continues to take reasonable steps to provide representative and accurate information but may not have conducted destructive testing or chemical analysis on incoming materials and chemicals. TI and TI suppliers consider certain information to be proprietary, and thus CAS numbers and other limited information may not be available for release.

In no event shall TI's liability arising out of such information exceed the total purchase price of the TI part(s) at issue in this document sold by TI to Customer on an annual basis.

重要声明和免责声明

TI“按原样”提供技术和可靠性数据（包括数据表）、设计资源（包括参考设计）、应用或其他设计建议、网络工具、安全信息和其他资源，不保证没有瑕疵且不做任何明示或暗示的担保，包括但不限于对适销性、某特定用途方面的适用性或不侵犯任何第三方知识产权的暗示担保。

这些资源可供使用 TI 产品进行设计的熟练开发人员使用。您将自行承担以下全部责任：(1) 针对您的应用选择合适的 TI 产品，(2) 设计、验证并测试您的应用，(3) 确保您的应用满足相应标准以及任何其他功能安全、信息安全、监管或其他要求。

这些资源如有变更，恕不另行通知。TI 授权您仅可将这些资源用于研发本资源所述的 TI 产品的应用。严禁对这些资源进行其他复制或展示。您无权使用任何其他 TI 知识产权或任何第三方知识产权。您应全额赔偿因在这些资源的使用中对 TI 及其代表造成的任何索赔、损害、成本、损失和债务，TI 对此概不负责。

TI 提供的产品受 [TI 的销售条款](#) 或 [ti.com](#) 上其他适用条款/TI 产品随附的其他适用条款的约束。TI 提供这些资源并不会扩展或以其他方式更改 TI 针对 TI 产品发布的适用的担保或担保免责声明。

TI 反对并拒绝您可能提出的任何其他或不同的条款。

邮寄地址：Texas Instruments, Post Office Box 655303, Dallas, Texas 75265

Copyright © 2023，德州仪器 (TI) 公司