

LDC5071-Q1 具有 Sin/Cos 接口的电感式位置传感器前端

1 特性

- 具有符合 AEC-Q100 标准的下列特性：
 - 器件温度等级 0：-40°C 至 +160°C 的工作环境温度范围
- 高分辨率，在高达 480,000RPM 的转速下具有 ≤1 度的精度
- 正弦和余弦输出的差分信号路径支持宽动态输入范围
- 集成模拟前端 IC，适用于非接触式电感式位置传感器进行 0° 至 360° 绝对旋转位置测量
- 支持在恶劣环境中运行；不受杂散磁场、污垢和污染的影响
- 无需磁体
- 输入电源工作模式：5V 和 3.3V
- 工作电流：22mA (最大值)
- 集成 2.4MHz 至 5MHz 频段的 LC 振荡器，用于激励电感式传感器线圈
- 具有高电压保护功能和大容性负载能力的差分输出驱动器
- 自动和手动增益控制，能够尽可能地提高输出驱动器的动态范围
- 内置传感器和电源诊断
- 输入电源和输出引脚具有 -15V 至 30V 的反向电压和过压保护功能
- 有关增强型功能安全和诊断，请参阅 [LDC5072-Q1](#)
- 支持冗余模式
- 封装：TSSOP-16 (5.00mm x 4.40mm)

2 应用

- [EV/HEV 牵引电机逆变器](#)
- [电动动力转向](#)
- [制动助力电机](#)
- [换挡系统](#)
- [集成式起动发电机](#)
- [踏板位置](#)
- [阀门和执行器](#)
- [机器人](#)
- [电动自行车](#)

3 说明

LDC5071-Q1 是一款高速精确的电感式传感器，用于测量汽车和工业应用中的绝对线性和旋转位置。该器件旨在连接通常位于印刷电路板上的三个电感式感应线圈。其中一个线圈连接到 LDC5071-Q1 的激励电路并充当发送器，其他两个次级线圈用作接收器。发送器线圈在次级线圈中感应出电压，这是传感器线圈上方导电目标的函数。然后，通过正弦和余弦输出的差分信号路径，提供 LDC5071-Q1 运行期间产生的解调信号。

LDC5071-Q1 具有多个电源选项 (5V 或 3.3V)，可适应不同的设计选项，并可连接到微控制器以计算旋转角。LDC5071-Q1 的手动和自动增益控制 (AGC) 可用于控制和更大程度地提高输出的动态范围。

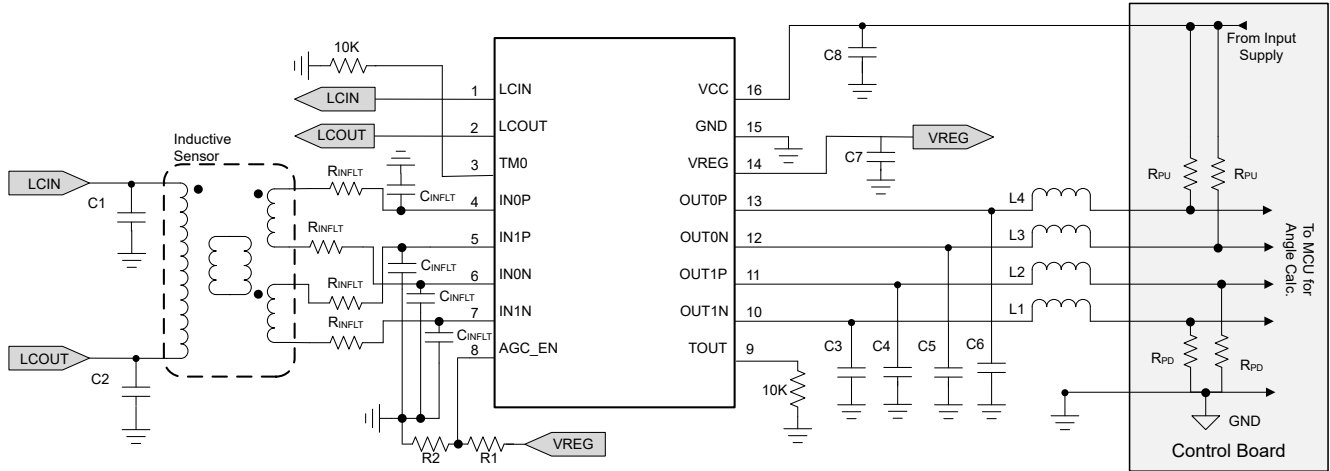
此器件提供强大的保护特性来支持和监控信号和器件总体运行情况，从而实现无缝系统保护。LDC5071-Q1 在输出引脚短路至高电压时支持过压、反向电池和电流保护。此外，该器件具有抗电机噪声干扰能力，并可以滤除带外低频和高频噪声。

封装信息

器件型号	封装 ⁽¹⁾	封装尺寸 ⁽²⁾
LDC5071-Q1	PW (TSSOP, 16)	5.00mm × 4.40mm

- (1) 如需了解所有可用封装，请参阅数据表末尾的可订购产品附录。
- (2) 封装尺寸 (长 x 宽) 为标称值，并包括引脚 (如适用)。





LDC5071-Q1 典型应用图

内容

1 特性	1	6.3 特性说明	13
2 应用	1	6.4 器件功能模式	20
3 说明	1	7 应用和实施	23
4 引脚配置和功能	4	7.1 应用信息.....	23
5 规格	5	7.2 典型应用.....	23
5.1 绝对最大额定值.....	5	7.3 电源相关建议.....	29
5.2 ESD 等级.....	5	7.4 布局.....	30
5.3 建议运行条件.....	5	8 器件和文档支持	31
5.4 热性能信息.....	5	8.1 接收文档更新通知.....	31
5.5 电气特性.....	6	8.2 支持资源.....	31
5.6 诊断.....	10	8.3 商标.....	31
5.7 开关特性.....	10	8.4 静电放电警告.....	31
5.8 典型特性.....	11	8.5 术语表.....	31
6 详细说明	12	9 修订历史记录	31
6.1 概述.....	12	10 机械、封装和可订购信息	31
6.2 功能方框图.....	13		

4 引脚配置和功能

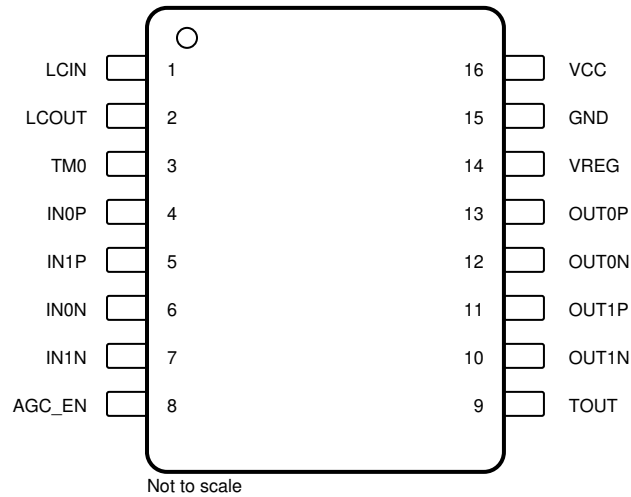


图 4-1. PW 封装 16 引脚 TSSOP 顶视图

表 4-1. 引脚功能

引脚		类型 ⁽¹⁾	说明
编号	名称		
1	LCIN	I/O	LC 振荡器输入
2	LCOOUT	I/O	LC 振荡器输出
3	TM0	I/O	测试模式输入
4	IN0P	I	输入通道 0 正极
5	IN1P	I	输入通道 1 正极
6	IN0N	I	输入通道 0 负极
7	IN1N	I	输入通道 1 负极
8	AGC_EN	I	自动增益控制使能和固定增益设置
9	TOUT	I/O	测试模式输出
10	OUT1N	O	输出通道 1 负极
11	OUT1P	O	输出通道 1 正极
12	OUT0N	O	输出通道 0 负极
13	OUT0P	O	输出通道 0 正极
14	VREG	I/O	3.3V 稳压电源输出
15	GND	G	地
16	VCC	P	输入电压电源

(1) I = 输入, O = 输出, I/O = 输入和输出, G = 接地, P = 电源

5 规格

5.1 绝对最大额定值

在自然通风条件下的工作温度范围内测得 (除非另有说明) ⁽¹⁾

		最小值	最大值	单位
VCC	输入电源电压	-15	30	V
OUT0P、OUT0N、OUT1P、OUT1N	输出引脚电压	-15	30	
VREG	稳压器输出电压	-0.3	5.5	
GND	接地引脚电压	-0.3	0.3	
LCOUT、LCIN	LC 振荡器引脚电压	-0.3	5.5	
AGC_EN、TM0、TOUT、IN0P、IN0N、IN1P、IN1N	所有其他引脚电压	-0.3	5.5	
T _A	自然通风条件下的工作温度范围	-40	160	°C
T _J	工作结温	-40	170	
T _{slg}	贮存温度范围	-65	150	

(1) 超出绝对最大额定值的运行可能会对器件造成永久损坏。绝对最大额定值并不表示器件在这些条件下或在建议的工作条件以外的任何其他条件下能够正常运行。如果超出建议运行条件、但在绝对最大额定值范围内使用，器件可能不会完全正常运行，这可能影响器件的可靠性、功能和性能并缩短器件寿命。

5.2 ESD 等级

			值	单位	
V _(ESD)	静电放电	人体放电模型 (HBM), 符合 AEC Q100-002 ⁽¹⁾ HBM ESD 分类等级 2	所有引脚	±2000	V
			仅 OUT0x、OUT1x、IN0x、 IN1x、LCIN、LCOUT、VCC 至 GND	±4000	
		充电器件模型 (CDM), 符合 AEC Q100 - 011 CDM ESD 分类等级 C4B	所有引脚	±500	
			转角引脚 (1、8、9、16)	±750	

(1) AEC Q100-002 指示应当按照 ANSI/ESDA/JEDEC JS-001 规范执行 HBM 应力测试。

5.3 建议运行条件

在自然通风条件下的工作温度范围内测得 (除非另有说明)

		最小值	标称值	最大值	单位
V _{CC_50}	V _{CC} 输入电压 (5V 输入模式)	4.5	5	5.6	V
V _{CC_33}	V _{CC} 和 V _{REG} 输入电压 (3.3V 输入模式)	3.15	3.3	3.6	
I _Q	在启动期间和运行期间 (不包括 LC 振荡器负载和 OUTxx 负载)			22	mA

5.4 热性能信息

热指标 ⁽¹⁾		LDC5071-Q1	单位
		PW (TSSOP)	
		16 引脚	
R _{θJA}	结至环境热阻	93.2	°C/W
R _{θJC(top)}	结至外壳 (顶部) 热阻	24.1	°C/W
R _{θJB}	结至电路板热阻	39.7	°C/W
ψ _{JT}	结至顶部特征参数	0.9	°C/W
ψ _{JB}	结至电路板特征参数	39.1	°C/W

(1) 有关新旧热指标的更多信息，请参阅 [半导体和 IC 封装热指标应用报告](#)，SPRA953。

5.5 电气特性

在自然通风条件下的工作温度范围内测得（除非另有说明）
在建议的 V_{CC} 范围内测得（除非另有说明）

参数		测试条件	最小值	典型值	最大值	单位
输入电源						
V_{CC_Ramp}	允许的 VCC 斜升速率		0.17		100e6	V/s
C_{EXT_VCC}	外部 VCC 去耦电容器范围		80	100		nF
内部 LDO 稳压器 VREG						
V_{VREG}	内部 LDO 输出电压		3.15	3.3	3.6	V
$V_{POR_VREG_UTH}$	VREG 上电上限阈值				3.15	
$V_{POR_VREG_LTH}$	VREG 上电下限阈值		2.91			
$I_{LOAD_REG_EXT}$	VREG 上的最大外部负载（用于从外部设置 AGC_EN 引脚上的电压）（仅供参考）				1	mA
I_{LIM_VREG}	VREG 电流限制		40		90	
C_{EXT_VREG}	外部 VREG 去耦电容		180		2000	nF
信号路径						
Err_{INL}	每通道测量的信号路径传递函数积分非线性误差： ⁽³⁾ 当输入从最小值扫描到最大值时，测得的输出与理想输出的最大偏差百分比。	对于静态输入； $V_{CC}=5V$ ； $-3.5V \leq (V_{OUTxP}-V_{OUTxN}) \leq 3.5V$		1%	2.5	%
t_{PROP_CH}	室温下通过接收级的传播延迟。	测量差分输入 (INx) 和差分输出 (OUTx) 的过零时间 每个引脚上的 $C_{OUT} = 10nF$	3.3		4.6	μs
	整个温度范围内（-40°C 至 160°C）内通过接收级的传播延迟。		3		5	
t_{PROP_DIFF}	两个通道之间在整个温度范围内的传播延迟差	通过差分输出过零之间的延迟测得。			500	ns
V_{OUT_SE}	单端输出之差的计算方式为 $V_{OUT0P}-V_{OUT1P}$	仅在 $V_{CC}=5V$ 时的静态输入下进行测量； $-1.75V \leq (V_{OUT0P}-V_{OUT1P}) \leq 1.75V$		50	65	mV
V_{OUT_DIFF}	室温下差分输出之差的计算方式为 $(V_{OUT0P}-V_{OUT0N}) - (V_{OUT1P}-V_{OUT1N})$	仅在 $V_{CC}=5V$ 的静态输入下进行测量； $-3.5V \leq (V_{OUTxP}-V_{OUTxN}) \leq 3.5V$			100	mV
$V_{OUT_DIFF_TC}$	V_{OUT_DIFF} 在 -40°C 时与在室温下的差值		20			
	V_{OUT_DIFF} 在 160°C 时与在室温下的差值		38			
$G_{MIS_SIG_PATH}$	通道 1 和通道 2 信号路径之间的增益不匹配计算方法为 $(Gain_{out1}-Gain_{out0}) / ((Gain_{out1}+Gain_{out0}) * 0.5)$ ⁽²⁾	固定增益模式； $V_{CC}=3.3V$ $4.55\%V_{REG} < V_{AGC_EN} < 95.45\%V_{REG}$ $-40^\circ C \leq T_A \leq 160^\circ C$	-0.4		0.4	%
		固定增益模式； $V_{CC}=5.0V$ ； $4.55\%V_{REG} < V_{AGC_EN} < 95.45\%V_{REG}$ $-40^\circ C \leq T_A \leq 160^\circ C$	-0.35		0.55	
V_{in_off}	在输入短路且已连接励磁线圈的情况下测得的 IN0 通道 ⁽²⁾ 的输入参考失调电压	$V_{CC}=3.3V, 5.0V$ ； 固定增益模式； $30\%V_{REG} < V_{AGC_EN} < 95.45\%V_{REG}$ $-40^\circ C \leq T_A \leq 160^\circ C$		150	170	μV
	在输入短路且已连接励磁线圈的情况下测得的 IN1 通道 ⁽²⁾ 的输入参考失调电压			50	100	μV
$\rho_{SIG_PATH_SE}$	每个通道 ⁽²⁾ 单端输出的整个信号路径的输入参考噪声			25		nV/√Hz
$\rho_{SIG_PATH_DIFF}$	每个通道 ⁽²⁾ 差分输出的整个信号路径的输入参考噪声			36		nV/√Hz
励磁						

在自然通风条件下的工作温度范围内测得 (除非另有说明)
在建议的 V_{CC} 范围内测得 (除非另有说明)

参数	测试条件	最小值	典型值	最大值	单位	
V_{AMP_LC}	LC 振荡器差分振幅	$3.15V \leq V_{VREG} \leq 3.6$; $T_A=25^\circ C$	70	75.8	81.5	%Vreg
		$3.15V \leq V_{VREG} \leq 3.6$; $-40^\circ C < T_A < 160^\circ C$	64		87	
	V_{VREG} 低于稳压电压时的 LC 振荡器差分振幅	$V_{POR_VREG_LTH} \leq V_{VREG} \leq V_{POR_VREG_UTH}$; $T_A=25^\circ C$	69.5		82.5	
		$V_{POR_VREG_LTH} \leq V_{VREG} \leq V_{POR_VREG_UTH}$; $-40^\circ C < T_A < 160^\circ C$	63		88	
V_{DC_LC}	LC 振荡器的直流工作点	$3.15V \leq V_{VREG} \leq 3.6$; $T_A=25^\circ C$	47 Ω	50	52.5	%VREG
		$3.15V \leq V_{VREG} \leq 3.6$; $-40^\circ C < T_A < 160^\circ C$	43.5		56.5	
	V_{VREG} 低于稳压电压时 LC 振荡器的直流工作点	$V_{POR_VREG_LTH} \leq V_{VREG} \leq V_{POR_VREG_UTH}$; $T_A=25^\circ C$	47.5		53	
		$V_{POR_VREG_LTH} \leq V_{VREG} \leq V_{POR_VREG_UTH}$; $-40^\circ C < T_A < 160^\circ C$	42.5		57.5	
I_{LIM_LC}	LC 振荡器电流限制的 RMS 值	13		30	mA	
f_{OSC_LC} (2)	LC 振荡器谐振频率	2.4		5	MHz	
THD_{LC} (2)	振荡器输出的总谐波失真 (V_{LCIN} - V_{LCOUT})			-30	dB	
R_{PU_LCx}	LCIN 和 LCOUT 引脚上 VREG 的内部上拉电阻	220		330	K Ω	
R_{PD_LCx}	LCIN 和 LCOUT 引脚上 GND 的内部下拉电阻	220		330	K Ω	
R_p	LC 振荡器线圈的等效并联电阻允许的范围	167		5000	Ω	
L	激励线圈谐振器允许的电感范围		5		μH	
C_{LC1} 、 C_{LC2}	激励线圈的电容器允许范围	100	370		pF	
C_{MIS}	允许的电容器失配 (C_{LC1} 和 C_{LC2} 之间)	-10		10	%	
接收器						
V_{DIFF_REC}	差分输入信号振幅允许的范围	在固定增益模式下, 调整 AGC_EN 引脚上的电压以设置增益, 从而避免削波		5	400	mVp-p
V_{COM_REC}	对输入信号施加的共模电压	45	50	55	%VREG	
$f_{LF_BPF_REC}$	带通滤波器截止频率下限(1)	430	600	760	kHz	
$f_{UF_BPF_REC}$	带通滤波器截止频率上限(1)	12	20	26	MHz	
f_{LPF_REC}	低通滤波器 (解调后)	65	100	125	kHz	
$V_{N_DIFF_REC}$	基频为 10kHz 至 20kHz 时, 被接收路径抑制的输入端差分噪声的振幅	差分输入信号 >20mVpp, VCC=5V, 方波噪声信号斜坡时间 = 8 μs		1	Vpp	
$V_{N_COM_REC}$	基频为 10kHz 至 20kHz 时, 被接收路径抑制的输入端共模噪声的振幅	差分输入信号 >20mVpp, VCC=5V, 方波噪声信号斜坡时间 = 8 μs		1		
R_{PU_INxN}	每个 INxN 引脚上的内部上拉电阻器至 VREG	0.8	1	1.2	M Ω	
R_{PD_INxP}	每个 INxP 引脚上的内部下拉电阻器至 GND	0.8	1	1.2		
L_{REC}	典型接收器线圈电感 (仅供参考)		0.2		μH	
R_{REC}	典型接收器线圈电阻 (仅供参考)		6		Ω	
自动增益控制						
$V_{AGC_EN_AUTO}$	用于在自动模式下设置 AGC 的 AGC_EN 引脚上的电压			2	%VREG	
$V_{AGC_EN_MANUAL}$	用于手动设置不同 AGC 增益的 AGC_EN 引脚上的电压范围	4.55		95.45		

在自然通风条件下的工作温度范围内测得（除非另有说明）
在建议的 V_{CC} 范围内测得（除非另有说明）

参数		测试条件	最小值	典型值	最大值	单位
$R_{AGC_EN_MIN}$	启用 AGC 模式所需的 AGC_EN 接地外部电阻器的最小值（仅供参考）		1			K Ω
$R_{AGC_EN_MAX}$	启用 AGC 模式所需的 AGC_EN 接地外部电阻器的最大值（仅供参考）				16.3	K Ω
$R_{PU_AGC_EN}$	AGC_EN 上的内部上拉电阻器至 VREG		0.8	1	1.2	M Ω
AGC_Target	$\sqrt{(OUT0^2 + OUT1^2)}$ 的值	$V_{CC} = V_{CC_33}; T_A = 25^\circ C$	54.5	59.5	64.5	%VCC
		$V_{CC} = V_{CC_33}; -40^\circ C \leq T_A \leq 160^\circ C$	53.5		65	
		$V_{CC} = V_{CC_50}; T_A = 25^\circ C$	55	60	65	
		$V_{CC} = V_{CC_50}; -40^\circ C \leq T_A \leq 160^\circ C$	54		66	
AGC_FH	自动增益控制 - 快速调节区域高阈值。	$V_{CC} = V_{CC_33}; T_A = 25^\circ C$	75.5	78.9	83	%VCC
		$V_{CC} = V_{CC_33}; -40^\circ C \leq T_A \leq 160^\circ C$	75		83.5	
		$V_{CC} = V_{CC_50}; T_A = 25^\circ C$	77	80.1	84	
		$V_{CC} = V_{CC_50}; -40^\circ C \leq T_A \leq 160^\circ C$	76		85	
AGC_SH	自动增益控制 - 慢速调节区域高阈值。	$V_{CC} = V_{CC_33}; T_A = 25^\circ C$	66	68.8	73.5	%VCC
		$V_{CC} = V_{CC_33}; -40^\circ C \leq T_A \leq 160^\circ C$	65.5		74	
		$V_{CC} = V_{CC_50}; T_A = 25^\circ C$	67	70	74	
		$V_{CC} = V_{CC_50}; -40^\circ C \leq T_A \leq 160^\circ C$	66.5		74.8	
AGC_SL	自动增益控制 - 慢速调节区域低阈值。	$V_{CC} = V_{CC_33}; T_A = 25^\circ C$	45	48.6	52	%VCC
		$V_{CC} = V_{CC_33}; -40^\circ C \leq T_A \leq 160^\circ C$	44.5		52.5	
		$V_{CC} = V_{CC_50}; T_A = 25^\circ C$	46.5	49.8	53	
		$V_{CC} = V_{CC_50}; -40^\circ C \leq T_A \leq 160^\circ C$	46		53.5	
AGC_FL	自动增益控制 - 快速调节区域低阈值。	$V_{CC} = V_{CC_33}; T_A = 25^\circ C$	34.5	38.3	42.5	%VCC
		$V_{CC} = V_{CC_33}; -40^\circ C \leq T_A \leq 160^\circ C$	34		43	
		$V_{CC} = V_{CC_50}; T_A = 25^\circ C$	36.7	39.9	42.7	
		$V_{CC} = V_{CC_50}; -40^\circ C \leq T_A \leq 160^\circ C$	36		43.5	
输出级						
V_{OUT}	输出信号范围	OUTxy 引脚单端测量	7		93	%VCC
V_{REF_OUT}	输出基准电压		48	50	52	
I_{LIM_OUT}	输出引脚上的拉电流或灌电流限值		3		20	mA
I_{OUT}	输出引脚上的负载电流				1.5	
R_{PD_OUT}	检测到故障条件期间 OUT 引脚电阻器至输出引脚 GND 的电阻允许范围。有关误差范围，请参阅 $V_{OUT_FLT_LOW}$		4		20	k Ω
R_{PU_OUT}	检测到故障条件期间 OUT 引脚电阻器至输出引脚 VCC 的电阻允许范围。有关误差范围，请参阅 $V_{OUT_FLT_HIGH}$		4		20	

在自然通风条件下的工作温度范围内测得（除非另有说明）
在建议的 V_{CC} 范围内测得（除非另有说明）

参数		测试条件	最小值	典型值	最大值	单位
C_{OUT}	OUT 引脚上的电容器（仅供参考）	$R_{PD_OUT} = R_{PU_OUT} = 10k\Omega$ ，8kHz 转速	1		8	nF
C_{OUT}	OUT 引脚上的电容器（仅供参考）	最大转速限制	8		200	
I_{SCB_OUT}	短接至高于 V_{CC} 的电压时，OUT 引脚的短路电流	$V_{OUT} > 8V$ ； $V_{CC} = 5V$			5	mA
$I_{OUT_NOVCC_DIFF}$	当 V_{CC} 丢失时，流入每个 OUT 引脚的漏电流；用于差分模式的输出。	V_{CC} 引脚开路；每个 OUTx 引脚上的 $R_{PU_OUT} = 5K$ ； $V_{CC} = 3.3V$			12	μA
		V_{CC} 引脚开路；每个 OUTx 引脚上的 $R_{PU_OUT} = 5K$ ； $V_{CC} = 5.0V$			25	
$I_{OUT_NOVCC_SE}$	当 V_{CC} 丢失时，流入每个 OUT 引脚的漏电流；用于单端模式的输出。	V_{CC} 引脚开路；每个 OUTxP 引脚上的 $R_{PU_OUT} = 5K$ ； $V_{CC} = 3.3V$			17	μA
		V_{CC} 引脚开路；每个 OUTxP 引脚上的 $R_{PU_OUT} = 5K$ ； $V_{CC} = 5.0V$			35	
$I_{OUT_NOGND_DIFF}$	当 GND 丢失时，流出每个 OUT 引脚的漏电流；用于差分模式的输出。	GND 引脚开路；每个 OUTx 引脚上的 $R_{PD_OUT} = 5K$ ； $V_{CC} = 3.3V$			30	μA
		GND 开路；每个 OUTx 引脚上的 $R_{PD_OUT} = 5K$ ； $V_{CC} = 5.0V$			50	
$I_{OUT_NOGND_SE}$	当 GND 丢失时，流出每个 OUT 引脚的漏电流；用于单端模式的输出。	GND 引脚开路；每个 OUTxP 引脚上的 $R_{PD_OUT} = 5K$ ； $V_{CC} = 3.3V$			35	μA
		GND 引脚开路；每个 OUTxP 引脚上的 $R_{PD_OUT} = 5K$ ； $V_{CC} = 5.0V$			60	
$V_{OUT_FLT_LOW}$	故障状态下 OUT 引脚上的电压，OUT 引脚上的外部下拉电阻接地	每个 OUTx 引脚上 $4K\Omega \leq R_{PD_OUT} \leq 20K\Omega$ ； $V_{CC} = 3.3V$ ； $5.0V$ ； $-40^\circ C \leq T_A \leq 160^\circ C$			4	%VCC
$V_{OUT_FLT_HIGH}$	故障状态下 OUT 引脚上的电压，OUT 引脚上的外部上拉电阻连接至 V_{CC}	每个 OUTx 引脚上 $4K\Omega \leq R_{PU_OUT} \leq 5K\Omega$ ； $V_{CC} = 3.3V$ ； $-40^\circ C \leq T_A \leq 160^\circ C$	96			%VCC
		每个 OUTx 引脚上 $4K\Omega \leq R_{PU_OUT} \leq 10K\Omega$ ； $V_{CC} = 5.0V$ ； $-40^\circ C \leq T_A \leq 160^\circ C$	96			
$I_{OUT_LK_PU}$	当 $V_{OUTx} > V_{OUT_FLT_HIGH}$ 、OUT 引脚上的外部上拉电阻器连接至 V_{CC} 时，故障状态下 OUT 引脚的漏电流	每个 OUTx 引脚上 $5K\Omega \leq R_{PU_OUT} \leq 20K\Omega$ ； $V_{CC} = 3.3V$ ； $-40^\circ C \leq T_A \leq 160^\circ C$			30	μA
		每个 OUTx 引脚上 $10K\Omega \leq R_{PU_OUT} \leq 20K\Omega$ ； $V_{CC} = 5.0V$ ； $-40^\circ C \leq T_A \leq 160^\circ C$			20	

- (1) 受设计保证
- (2) 未经量产测试
- (3) 此 INL 误差与外部 MCU 中计算所得角度的 INL 误差不同

5.6 诊断

在自然通风条件下的工作温度范围内测得（除非另有说明）

参数	测试条件	最小值	典型值	最大值	单位
$I_{PD_INxN_BIST}$	对于传感器 BIST，启动期间 INxN 引脚上流至 GND 的下拉电流	150	200	270	μA
$I_{PU_INxP_BIST}$	对于传感器 BIST，启动期间 INxP 引脚上从 VREG 流出的上拉电流	150	200	270	
$V_{TH_FALL_INxP_BIST}$	对于传感器 BIST，在 INxP 引脚上的窗口比较器下降阈值	22.7	25	30	%VREG
$V_{TH_FALL_INxN_BIST}$	对于传感器 BIST，在 INxN 引脚上的窗口比较器下降阈值	70	75	77.3	
$I_{PU_AGC_EN_BIST}$	对于 BIST，启动期间 AGC_EN 引脚上从 VREG 流出的上拉电流，用以检查对地短路	200	250	350	μA
C_{LOSS_VREG}	VREG 外部电容器损耗检查。低于此值的电容值将触发故障。	仅 5V VCC 模式		1	nF
$V_{OVUTH_VREG}^{(1)}$	VREG 过压上限阈值			4.2	V
V_{OVLTH_VREG}	VREG 过压下限阈值	3.6			
$V_{POR_VREG_uth}$	VREG 上电上限阈值			3.15	V
$V_{POR_VREG_lth}$	VREG 上电下限阈值	2.91			
$I_{PU_LCx_BIST}$	对于传感器 BIST，启动期间 LCOUT 和 LCIN 引脚上从 VREG 流出的上拉电流	1.7	2.6	4.0	mA
$I_{PD_LCx_BIST}$	对于传感器 BIST，启动期间 LCOUT 和 LCIN 引脚流向 GND 的下拉电流	1.7	2.6	4.0	
$VAL_{AGC_INP_OOR_L}$	自动增益模式下 AGC 量化步长为 256（最小到最大增益），以便当输入信号振幅非常低时，发出信号故障	251			AGC 代码
$VAL_{AGC_INP_OOR_H}$	自动增益模式下 AGC 量化步长为 256（最小到最大增益），以便当输入信号振幅非常高时，发出信号故障			4	
V_{UV_DVDD}	内部数字电源欠压检查。	1.2		1.3	V
$V_{TOGGLE_AGC_EN}$	检查 AGC_EN 状态确定后 AGC_EN 上的比较器是否切换	50		200	mV

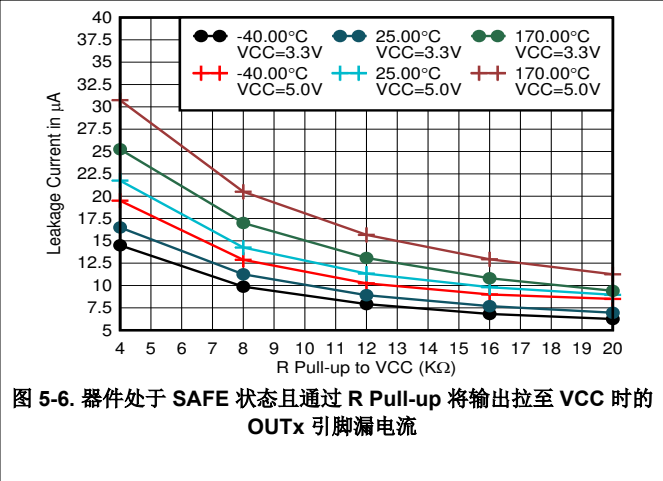
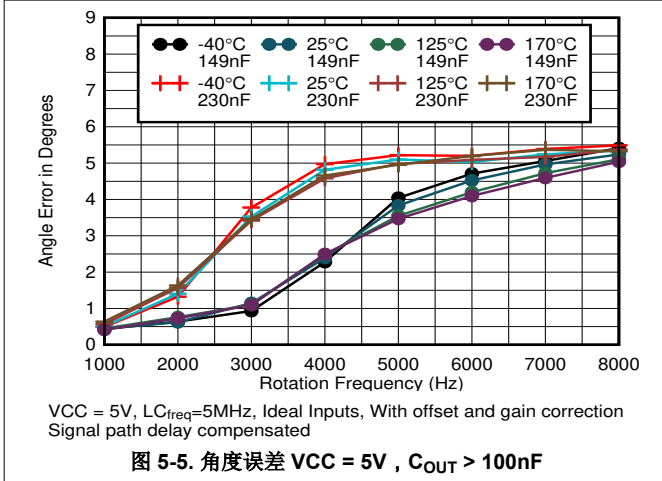
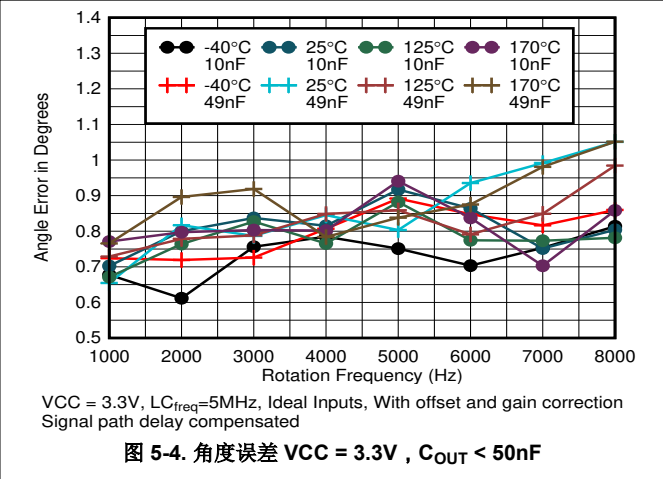
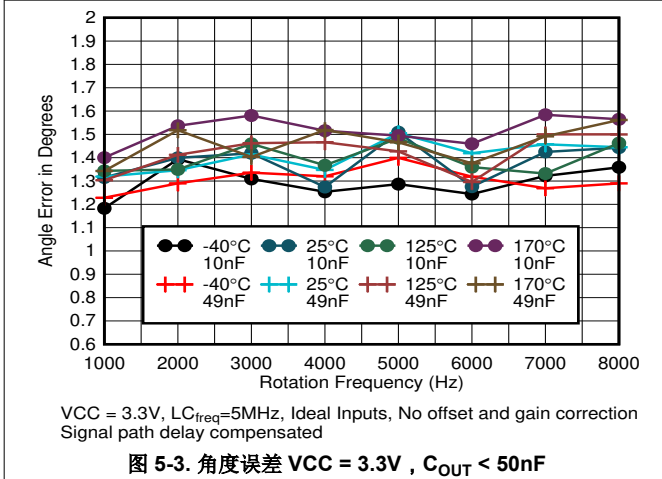
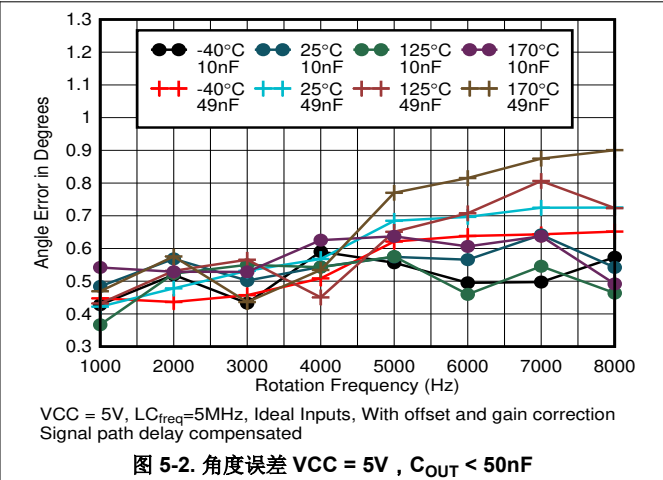
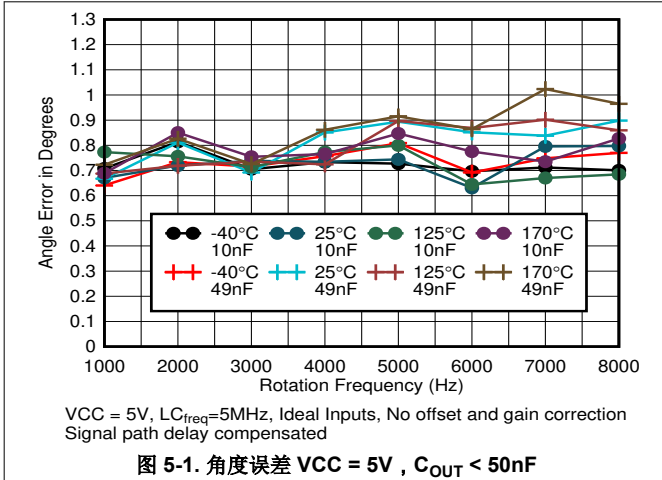
(1) 器件将继续正常运行，直到 VREG 上的过压阈值被触发

5.7 开关特性

在自然通风条件下的工作温度范围内测得（除非另有说明）

参数	测试条件	最小值	典型值	最大值	单位	
$t_{VREG_OV_DT}$	VREG 过压检测的抗尖峰脉冲时间	180	200	220	μs	
$t_{AGC_EN_DT}$	用于 AGC 模式检测的 AGC_EN 引脚的抗尖峰脉冲时间	2.7	3	3.3	μs	
$t_{AGC_EN_TGL_DT}$	上电进入正常状态后，AGC_EN 引脚切换故障的抗尖峰脉冲时间	450	500	550	μs	
$t_{AGC_CMP_DT}$	检测已超过 AGC 快速/慢速振幅调节阈值的抗尖峰脉冲时间	180	200	220	ns	
$t_{AGC_VAL_DT}$	AGC OOR 范围故障的抗尖峰脉冲时间	180	200	220	μs	
t_{FLT_RECOV}	器件从 FAULT 状态转换到 DIAGNOSTIC 状态后的故障恢复时间	$C_{EXT_VREG}=680nF, 2.2\mu F$		12	16	ms
t_{PWR_ON}	从 VREG 上电直到 OUTx 引脚从高阻态释放。	$C_{EXT_VREG}=680nF, 2.2\mu F$		10	14	ms

5.8 典型特性



6 详细说明

6.1 概述

LDC5071-Q1 是一款适用于汽车和工业应用的电感式位置传感器前端 IC。传感器通常由一个激励线圈和一组 (两个) 接收器线圈组成, 全部位于同一 PCB 上。传感器还有一个金属目标, 通常“印刷”在另一个 PCB 上。线圈 PCB 安装在电机上的固定位置, 金属目标安装在旋转轴上。此器件激发激励线圈产生电流, 然后将电流耦合到接收器线圈。激励线圈到接收器线圈的耦合量取决于金属目标与接收器线圈的相对位置, 以及线圈 PCB 和目标之间的空气间隙。LDC5071-Q1 具有 LC 振荡器驱动器, 可驱动具有恒定振幅的激励线圈, 并支持各种 LC 组合。

放置两个接收器线圈, 使 LDC5071-Q1 输出相移 90° 。这些正弦和余弦输出彼此成比例, 可用于计算任何给定时刻的角度。LDC5071-Q1 接收器可以滤除带外噪声、对信号进行解调以及放大信号。此器件有一个增益块, 该增益块可手动或在自动模式下设置。在自动模式下, LDC5071-Q1 会将输出振幅调节到固定范围, 这样可以消除传感器变化 (例如空气间隙的寿命变化) 带来的影响。此器件具有两个差分输出驱动器, 可驱动各种容性负载。通常, 这些信号由 MCU 的 ADC 进行数字化, 用于进一步的角度计算、电机控制或线性位置信息提取。

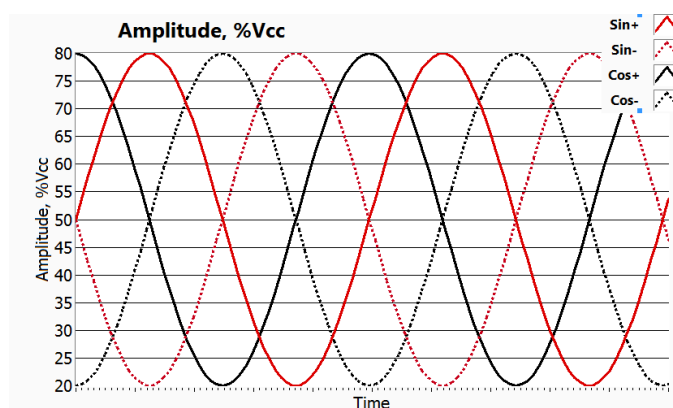
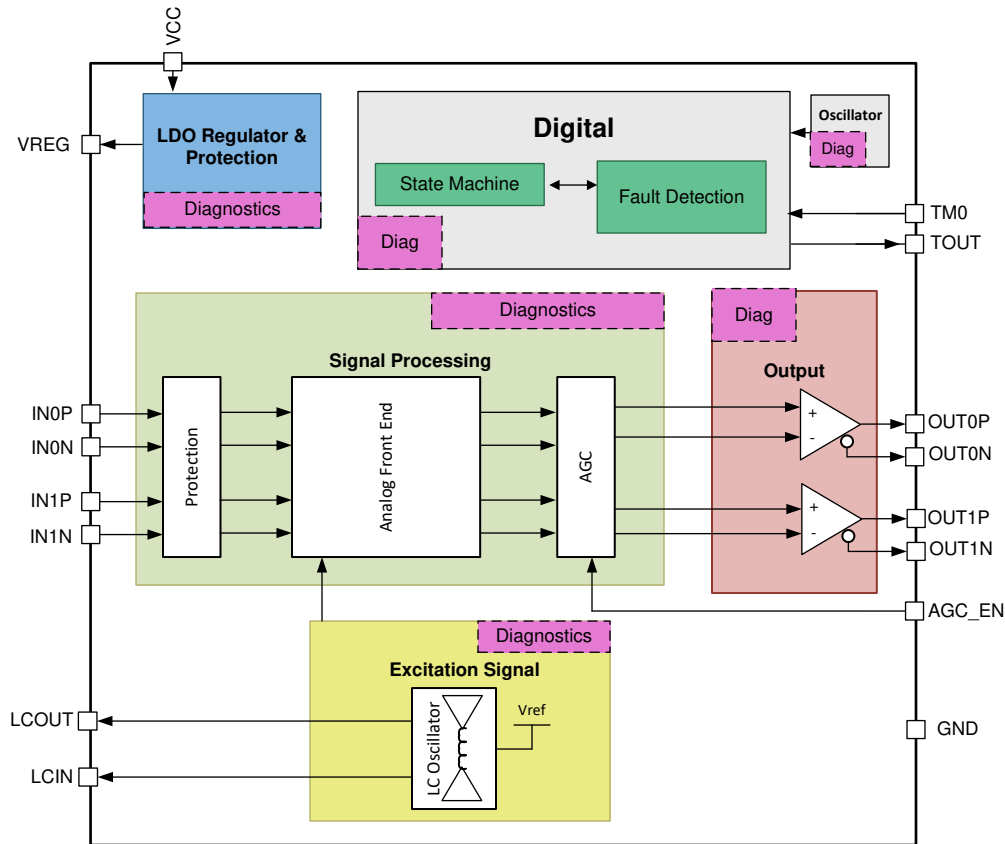


图 6-1. LDC5071-Q1 典型输出

LDC5071-Q1 在上电时执行引脚电平内置自检, 以检查传感器引脚是否开路、短接至电源以及线圈之间是否短路。此器件还具有用于测试内部安全机制的模拟和数字内置自检。

6.2 功能方框图



Copyright © 2018, Texas Instruments Incorporated

6.3 特性说明

6.3.1 输入电源电压

该器件的主电源电压位于 VCC 引脚上。VCC 引脚可由 3.3V 或 5V 稳压器供电。此引脚受到内部保护，免受引脚上可能的负电压以及从器件向稳压器可能反馈的电流的影响。该引脚还可以承受高达 30V 的电压。在 3.3V 模式下，VREG 和 VCC 引脚在 PCB 上短接在一起。

有一个在 VREG 引脚上带有一个电容器的内部 3.3V 稳压器。此稳压器为所有内部块和 LC 振荡器供电，而稳压器也用作信号链各个部分的参考块。此外，还有一个内部 1.5V 稳压器为数字逻辑供电。该器件具有两种工作模式：5V 电源模式和 3.3V 电源模式。对于 5V 电源模式，VCC 引脚上需要 5V，内部稳压器将使用该电压在 VREG 上生成电压。对于 3.3V 电源模式，VREG 和 VCC 引脚必须外部连接，并提供 3.3V 稳压电压。这将改变器件输出上的共模电压，因为该电压来自 VCC 引脚上的值的一半。该器件包含一项自动检查功能，可确定器件在上电期间处于哪种模式。

6.3.2 激励信号

激励信号由 LC 振荡器生成。LCIN 和 LCOUT 引脚将连接至激励线圈。振荡器信号驱动器自动将信号调节到 V_{AMP_LC} 。用户可以调整 LCIN 和 LCOUT 上的外部电容器以选择激励频率。为了获得卓越性能，TI 建议使用两个电容器。在 LCIN 与接地之间放置一个电容器，并在 LCOUT 与接地之间放置另一个电容器 (C_1 和 C_2)，而不是在 LCIN 与 LCOUT 之间仅使用一个电容器。

利用方程式 1 可计算激励频率。

$$f_{OSC_LC} = \frac{1}{2\pi \times \sqrt{\left(L \times \left(\frac{C_1 \times C_2}{C_1 + C_2} \right) \right)}} \quad (1)$$

其中

- L 是激励线圈的电感
- C_1 和 C_2 分别是 LCIN 和 LCOUT 上的外部电容器

6.3.3 信号处理块

信号处理块的输入来自位置传感器的接收器线圈的输出。此块将解调位置信号，滤除噪声并放大信号，为通过外部控制单元进行角度计算做好准备。信号处理块的第一级包含 ESD 保护电路并设置共模电压。此块的第二级是用于消除噪声的 EMC 滤波器。此块的下一级是用于输入信号的解调器。此解调过程使用 LC 振荡器的频率作为参考。信号随后将通过具有固定增益的低通滤波器。信号处理模块的最后一级是增益级，其中增益可以由自动增益控制例程设置 (AGC_EN 引脚通过外部电阻拉至 GND) 或根据 AGC_EN 引脚上的电压设置为固定增益。两个通道的信号路径增益相同，并且通过精心设计实现了非常接近的匹配。

图 6-2 显示了 IC 中的模拟前端方框图，该前端对输入信号进行解调以提取位置信息。

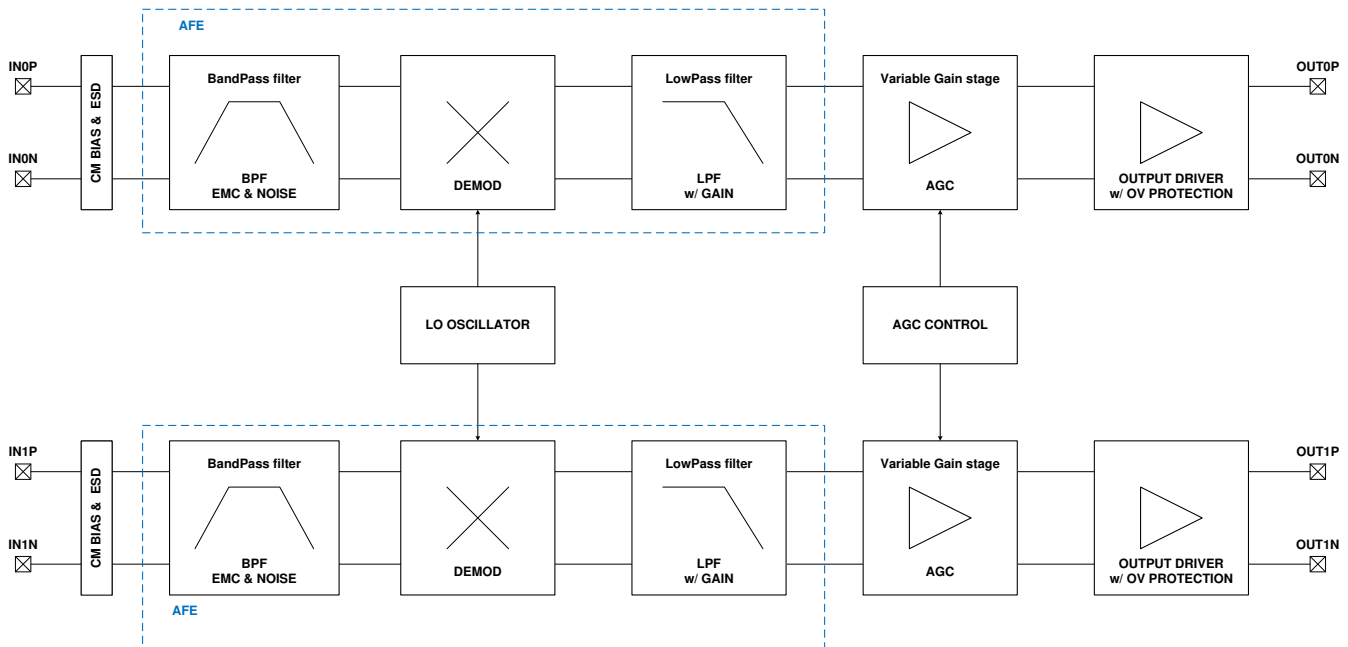


图 6-2. 信号处理方框图

6.3.3.1 解调

正弦路径的接收路径可通过方程式 2 至方程式 5 建模。

$$RXi_{\sin} = V_{AMP_LC} \times \eta \times \sin(2 \times \pi \times f_{OSC_LC} \times t) \times \sin(\Theta) \quad (2)$$

其中

- RXi_{\sin} : 接收器路径正弦线圈输入
- V_{AMP_LC} : LC 振荡器信号振幅
- η : 激励和接收线圈之间的耦合系数
- f_{OSC_LC} : LC 振荡器激励频率
- Θ : 瞬时电机角度

$$Demod_{\sin} = G_{MIXER} \times G_{BPF} \times V_{AMP_LC} \times \eta \times \sin(\Theta) \times \frac{1}{2} \times (1 + \sin(2 \times \pi \times f_{OSC_LC} \times t)) \quad (3)$$

其中

- $Demod_{\sin}$: 解调器正弦路径输出
- V_{AMP_LC} : LC 振荡器信号振幅
- η : 激励和接收线圈之间的耦合系数
- f_{OSC_LC} : LC 振荡器激励频率
- Θ : 瞬时电机角度
- G_{MIXER} : 由混频器产生的增益
- G_{BPF} : 由带通滤波器产生的增益

$$LPF_{\sin} = \frac{1}{2} \times G_{MIXER} \times G_{BPF} \times G_{LPF} \times V_{AMP_LC} \times \eta \times \sin(\Theta) \quad (4)$$

其中

- LPF_{\sin} : 低通滤波器正弦路径输出
- V_{AMP_LC} : LC 振荡器信号振幅
- η : 激励和接收线圈之间的耦合系数
- Θ : 瞬时电机角度
- G_{MIXER} : 由混频器产生的增益
- G_{BPF} : 由带通滤波器产生的增益
- G_{LPF} : 由低通滤波器产生的增益

$$V_{OUT_SIN} = \frac{1}{2} \times G \times V_{AMP_LC} \times \eta \times \sin(\Theta) \quad (5)$$

其中

- V_{out_sin} : 正弦路径末端的信号输出
- V_{AMP_LC} : LC 振荡器信号振幅
- η : 激励和接收线圈之间的耦合系数
- Θ : 瞬时电机角度
- G : 信号路径的总组合增益

余弦路径可以按照与正弦路径相同的方式建模。

系统的总增益是增益控制、混频器增益和固定增益的组合。使用 [方程式 6](#) 计算总增益：

$$G = G_{FIXED} \times G_{MIXER} \times G_{GC} \quad (6)$$

其中

- G_{FIXED} 是信号路径中的固定增益，包括 G_{LPF} 和 G_{BPF}
 - 对于 $VCC = 5V$ ， $G_{FIXED} = 43.2$
 - 对于 $VCC = 3.3V$ ， $G_{FIXED} = 28.8$
- G_{MIXER} 是混频器产生的增益。典型值为 0.637。
- G_{GC} 是信号路径中的可变增益。这可以通过 AGC 选择或通过固定增益控制选择，具体取决于 AGC_EN 引脚上的电压。

6.3.3.2 固定增益控制

要设置最终增益级的增益，必须向 AGC_EN 引脚施加 $V_{AGC_EN_MANUAL}$ 范围内的电压。该增益设置将在 DIAGNOSTIC 状态期间设置。器件下次进入 DIAGNOSTIC 状态（在下次上电或故障恢复期间），AGC_EN 上的电压变化会影响 AGC 增益。该级最小增益的标称值为 0.375，最大增益的标称值为 60.375。增益以 dB 级线性形式实现，分 256 个步长。此增益与旋转频率相关。当旋转速度加快时，增益值会下降。方程式 7 显示了线性标度中的增益与 AGC_EN 引脚上的电压相关，以占 VREG 的百分比表示：

$$\text{Gain} = 0.375 + 0.759 \times \left(10^{\left(1.903 \times \left(\frac{\%VREG - 4.55}{90.9} \right) \right)} - 1 \right) \quad (7)$$

其中

- 增益是增益控制块设置的有效增益。
- %VREG 是 AGC_EN 引脚上的电压，以 VREG 引脚上电压的百分比表示。

确保 AGC_EN 引脚上施加的电压在 $V_{AGC_EN_MANUAL}$ 范围内。

6.3.3.3 自动增益控制

当 AGC_EN 引脚上的电压低于 $V_{AGC_EN_AUTO}$ 时，禁用手动增益控制功能，启用自动增益控制 (AGC)。

在 AGC 模式下，该器件将更改信号处理块最后一级的增益，从而将最终输出保持在 V_{OUT} 的适当电压范围内。AGC 块使用两个通道的振幅平方和的平方根来检测输出信号的振幅并设置增益选择。两个通道将具有相同的增益。这意味着 AGC 块将设置正弦和余弦通道的增益，使方程式 8 中定义的 AGC_TARGET 数量在规格中列出的范围内。

$$\text{RADIUS} = \frac{\sqrt{(\text{OUT1P} - \text{OUT1N})^2 + (\text{OUT0P} - \text{OUT0N})^2}}{VCC} \quad (8)$$

其中

- OUT_{xx} ：输出引脚上的电压
- VCC ：VCC 引脚上的电压
- AGC_TARGET ：AGC 块的调节目标

AGC 在 DIAGNOSTIC 状态下设置增益，然后在 NORMAL 状态下动态调节增益。有两个调节区域，即慢速 AGC 调节区域和快速 AGC 调节区域。请参阅图 6-3。蓝色曲线显示的比率由方程式 8 定义为 VCC 的百分比。如果比率上升到 AGC_FH 以上或下降到 AGC_FL 以下，快速调节就会激活，并且增益会按每个 819.2 μs 标称值四个增益代码而改变。如果比率落在 AGC_SH 和 AGC_FH 之间，或 AGC_FL 和 AGC_SL 之间，慢速调节就会激活，增益按大约每 840ms 一个代码而改变。为了在诊断状态下的上电期间实现更快的输出稳定，该器件在慢速 AGC 区域中每 3.2 μs 更改一个代码，在快速 AGC 区域中每 3.2 μs 更改八个代码。规格中列出了这些阈值。增益步长以 dB 为单位，恒定不变，大约等于 0.15dB。图 6-3 显示了两种情况：快速变化（例如，由于瞬态）和慢速变化（由于寿命漂移）。

因此，AGC 块将尝试补偿输入信号振幅的变化或 VCC 的变化。如果达到 AGC_TARGET 后的比率保持在 AGC_SH 和 AGC_SL 之间，则 AGC 不会做出反应并且不会改变增益。如果超过其中一个阈值，AGC 块就会触发，它将尝试更改输出振幅，使比率再次达到 AGC_TARGET。因此，图 6-3 中的无增益控制区域会导致 AGC 块具有一些迟滞。

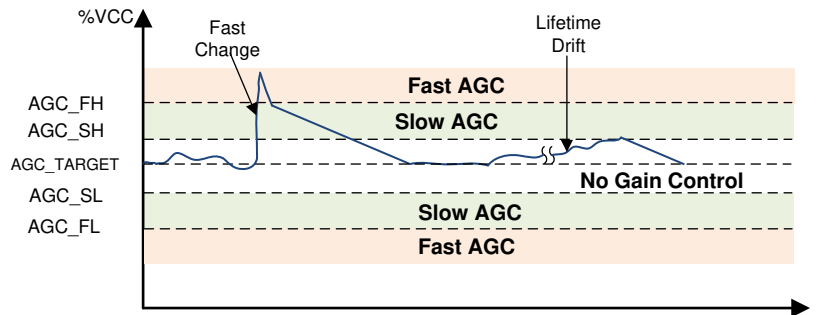


图 6-3. AGC 调节区域

6.3.4 输出级

输出级由缓冲器组成，这些缓冲器以差分方式驱动每个输出，并将输出共模保持在 V_{REF_OUT} ，如规格中所述。有两个输出级，一个位于 OUT0x 引脚，另一个位于 OUT1x 引脚，每个输出级都以推挽方式驱动引脚。对于旋转输入，一组引脚将表示正弦角度信息，另一组引脚将表示余弦角度信息。输出级缓冲 AGC 输出，并输出最终解调后的位置信息供微控制器使用。输出级可驱动广泛的容性负载。

输出级需要由 C_{OUT} 指定的外部电容以及由 R_{PD_OUT} 和 R_{PU_OUT} 指定的上拉或下拉电阻。发生故障时，OUTx 引脚会进入高阻抗状态，因此上拉和下拉电阻用于将电压拉出 MCU 检测范围。有关 VCC 或 GND 失效条件所需外部诊断的详细信息，请参阅 [VCC 或 GND 失效所需的外部诊断](#)。

连接到 OUT0 和 OUT1 引脚的导线可能可以布置在传感器模块之外，因此输出级具有负电压和高压保护，可防止器件在短路时损坏。发生故障时，输出级将置于高阻态模式，外部上拉和下拉电阻将 OUTx 引脚驱动至最大和最小值，从而向微控制器发送故障信号。详情请参见 [诊断](#)。

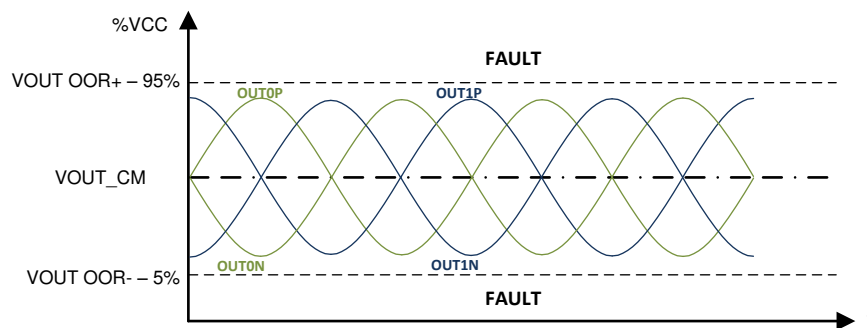


图 6-4. 输出端的失效故障检测范围

备注

OUTx 引脚上的电压与 VCC 不成比例。在 AGC 模式下，[方程式 8](#) 中计算出的 RADIUS 将发生更改。如果 RADIUS 的值变化足以超过其中一个阈值（取决于 VCC 的变化幅度），则会调整 AGC 的增益，使 RADIUS 值恢复到 AGC_TARGET。在固定增益模式下，即使 VCC 变化幅度很大，也不会调整增益。

6.3.5 诊断

LDC5071-Q1 配备了诊断功能，用于检测、监控和报告上电前存在的故障或在器件运行期间发生的故障。发生故障时，LDC5071-Q1 将处于 IDLE、DISABLED 或 FAULT 状态（基于故障性质），LC 振荡器关闭，AFE 被禁用，输出引脚为三态，并因此由外部电阻器上拉或下拉。如果故障条件被消除，LDC5071-Q1 会从 FAULT 状态返回 DIAGNOSTIC 状态。在下电上电后，LDC5071-Q1 将从 DISABLED 状态进入 IDLE 状态（请参阅[器件功能模式](#)）。

LDC5071-Q1 会将其输出置于三态，以发出故障信号。如[应用和实施](#)所示，在端接站点（即微控制器上）的 OUTx 引脚上应该添加一个上拉或下拉电阻的组合。这些电阻器的值在[规格](#)中指定为 R_{PU_OUT} 和 R_{PD_OUT} 。电阻器通常上拉至电源（通常为 VCC）并下拉至地，使得 MCU 上的 ADC 代码超出预期范围。这将向微控制器发出故障信号。

6.3.5.1 欠压诊断

LDC5071-Q1 在 DIAGNOSTIC、NORMAL、FAULT 和 DISABLED 状态下持续监测 VREG 和 DVDD 电压。如果 VREG 或 DVDD 降至指定限值以下（请参阅[电气特性](#)），LC 振荡器将关闭，AFE 将被禁用，如果尚未完成上述两项操作，则输出引脚将置于三态。电压恢复后，器件转换至 IDLE 状态并启动常规上电复位 (POR)。

6.3.5.2 初始化诊断

在 DIAGNOSTIC 状态下的上电期间，LDC5071-Q1 会进行大量自诊断和检查（有关故障阈值，请参阅[诊断](#)；有关抗尖峰脉冲时间，请参阅[开关特性](#)）：

- EEPROM CRC 校验：LDC5071-Q1 会计算 EEPROM 寄存器设置的 CRC 值，并将该值与记录的预期 CRC 值进行比较。如果出现 FAULT，LDC5071-Q1 会转换至 DISABLED 状态。
- LBIST 检查：LDC5071-Q1 会针对数字逻辑执行自动自检模式。如果出现 FAULT，LDC5071-Q1 会转换至 DISABLED 状态。
- ABIST 检查：LDC5071-Q1 会针对故障监测电路执行自动自检模式。如果出现 FAULT，LDC5071-Q1 会转换至 DISABLED 状态。
- 传感器接口 BIST 检查：LDC5071-Q1 将自动测试模式应用于传感器接口（LCIN、LCOUT、IN0P、IN0N、IN1P 和 IN1N）引脚，以检查它们是否与 GND 或电池开路或短路。传感器接口 BIST 检查还会检查传感器线圈之间是否短路以及是否有任何线圈开路。LDC5071-Q1 还将检查 AGC_EN 引脚上是否存在 $R_{AGC_EN_AUTO}$ 或 $R_{PU_AGC_EN}$ 指定的任何阻抗，并检查 AGC_EN 引脚是否未短接至 GND。
- VREG 电容器损耗检查：LDC5071-Q1 使用 VREG 电容器将内部时间常量与外部时间常量进行比较（仅在 5V VCC 模式下）。仅在上电时执行此检查，如果器件从 FAULT 状态转换为 DIAGNOSTIC 状态，则不执行此检查。可触发此故障的 VREG 引脚上的最大电容由 C_{LOSS_VREG} 给出。
- LDC5071-Q1 启用 LC 振荡器并检查 $V_{UVL_AMP_LC}$ 、 $V_{OVH_AMP_LC}$ 、 $V_{UVL_CM_LC}$ 和 $V_{OVH_CM_LC}$ 故障在 $t_{LC_FLT_DT}$ 内是否消失。
- LDC5071-Q1 以交错方式启用 AFE、AGC 和输出级。
- LDC5071-Q1 器件在特定的时间段内复位所有检查和故障，以允许所有内部信号稳定，然后启动监控故障
- LDC5071-Q1 转换至 Normal 状态，确保满足 t_{PRWR_ON} 并且未检测到任何其他故障。在 AUTO AGC 模式下，LDC5071-Q1 还会检查 AGC 块的输出是否在 AGC_Target 内。如果 AGC 块不在 AGC_Target 内，器件转换至 DISABLED 状态。

6.3.5.3 正常状态诊断

在器件正常运行期间，会持续监控许多参数

对于以下参数，如果检测到故障情况，则会将器件转入 **FAULT** 状态。仅当故障条件被清除时，器件才会转换至 **DIAGNOSTIC** 状态（有关故障阈值，请参阅 [诊断](#)；有关抗尖峰脉冲时间，请参阅 [开关特性](#)）：

- **VREG 过压检查**：如果 VREG 电压超过 V_{OVUTH_VREG} ，则在 $t_{VREG_OV_DT}$ 中检测到故障情况。此故障检测延迟允许 LDC5071-Q1 过滤掉 VREG 引脚上的短路毛刺脉冲。电压降至 V_{OVLTH_VREG} 以下后，会清除故障条件。

对于以下参数，如果检测到故障条件，则器件将转入 **FAULT** 状态，然后进入 **DIAGNOSTIC** 状态，以尝试恢复并检测故障是否仍然存在。本节中提到的过零是指差分信号对共模电压的过零。

- **输出信号电压检查**：该诊断将 **OUT** 引脚过零比较器的状态与 **AGC** 块输出的相应过零比较器的状态进行比较。此检查必须存在有效的旋转信号，检测时间将取决于电机的旋转速度。

对于以下参数，如果检测到故障条件，器件将转换为 **DISABLED** 状态并尝试恢复（请参见 [DISABLED 状态](#)）：

- **寄存器 CRC 校验**：LDC5071-Q1 会计算安全关键型寄存器设置的 CRC 值，并将 CRC 值与记录的预期 CRC 值进行比较。如果出现 **FAULT**，LDC5071-Q1 会转换至 **DISABLED** 状态。此检查是连续进行的。
- **关键寄存器冗余校验**：器件会检查关键寄存器及其冗余副本的有效性。如果出现差异，器件会立即转换到 **DISABLED** 状态
- **TM0 状态检查**：在初始化诊断期间，该器件会检查 **TM0** 引脚状态在确定后是否发生更改。
- **TOUT 状态检查**：在初始化诊断期间，该器件会检查 **TOUT** 引脚状态在确定后是否发生更改。
- **AGC_EN 切换检查**：在初始化诊断期间，该器件会检查 **AGC_EN** 状态在确定后是否发生更改。此检查的抗尖峰脉冲时间为 $t_{AGC_EN_TGL_DT}$

6.3.5.4 故障状态诊断

当处于 **FAULT** 状态时，会持续监控许多参数。

对于以下参数，如果检测到故障条件，器件将保持 **FAULT** 状态，直到故障条件消失，之后器件会转换至 **DIAGNOSTIC** 状态：

- **VREG 过压检查**如 [正常状态诊断](#) 所述。

对于以下参数，如果检测到故障条件，器件将转换为 **DISABLED** 状态并尝试恢复（请参见 [DISABLED 状态](#)）：

- **关键寄存器冗余校验**如 [正常状态诊断](#) 所述。
- **TM0 状态检查**如 [正常状态诊断](#) 所述。
- **TOUT 状态检查**如 [正常状态诊断](#) 所述。
- **AGC_EN 切换检查**如 [正常状态诊断](#) 所述。

对于所有其他故障，当 **OUTx** 引脚保持 **FAULT** 信号状态时，该器件将转换到 **DIAGNOSTIC** 状态以尝试进行恢复。

6.4 器件功能模式

LDC5071-Q1 由状态机驱动。状态机在上电时初始化，并执行初始诊断例程。如果系统正常工作，器件会进入正常工作状态并开始驱动 OUT 引脚以指示角度信息。如果发生故障，器件会进入 FAULT 状态，LC 振荡器驱动器被禁用，OUT 引脚处于三态，以指示 FAULT 状况，直到故障状况消除或 IC 下电上电。一些严重故障将导致禁用状态，这需要下电上电才能恢复。

图 6-5 显示了不同的器件状态。故障管理分为四种故障类型，如表 6-1 所示：

- 初始化故障：这些故障发生在初始化期间，并将器件转换为 DISABLED 状态，并且器件指示 OUTx 引脚上发生故障。
- 运行时 #1 故障：在 NORMAL 状态下检查这些故障，并将器件转换为 FAULT 状态。对于这些类型的故障，器件将在 FAULT 条件消除时以及通过转换到 DIAGNOSTIC 状态而尝试从 FAULT 状态恢复。
- 运行时 #2 故障：这些故障是严重故障，将在 NORMAL 状态下进行检查并转换为 DISABLED 状态。尝试从此状态恢复，如 *DISABLED 状态* 中所述。
- 复位故障：这些故障将使器件复位，且器件将在导致故障的条件清除后再次上电。

表 6-1. 诊断列表

复位故障	初始化故障	运行时故障 # 1	运行时故障 # 2
VREG UNDER VOLTAGE CHECK	EE CRC CHECK	VREG OV CHECK ⁽¹⁾	CRITICAL REGISTERS REDUNDANCY CHECK
DVDD UNDER VOLTAGE CHECK	LBIST CHECK	OUTPUT SIGNAL VOLTAGE CHECK	REGISTER CRC CHECK
	ABIST CHECK		TM0 PULL UP CHECK
	SENSOR INTERFAFE BIST CHECK		T0UT PULL UP CHECK
	VREG CAP LOSS CHECK		AGC_EN TOGGLE CHECK
	AGC_EN BIST CHECK		

(1) 这些故障会强制器件保持在 FAULT 状态，在导致故障的条件消除之前不允许尝试恢复。

图 6-5 显示了 LDC5071-Q1 的状态和转换。以下状态被视为 SAFE 状态，在这种状态下，器件已检测到故障并指示故障使所有 OUT 引脚处于高阻抗：

- IDLE
- 故障
- 禁用

在 DIAGNOSTIC 状态下，器件会指示故障，直至所有检查完成，然后将 OUT 引脚驱动至正确的值。

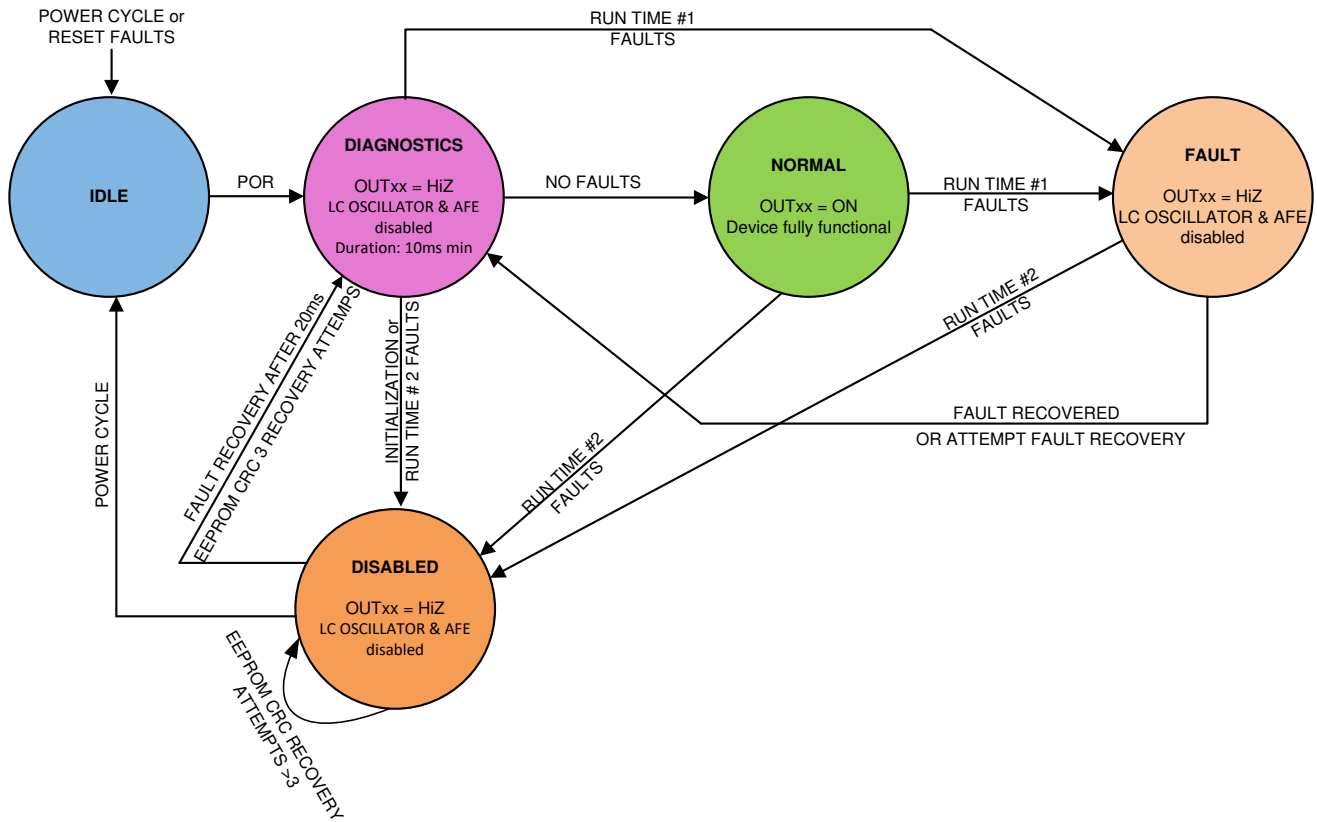


图 6-5. 器件状态图

6.4.1 IDLE 状态

LDC5071-Q1 在 VCC 和 VREG 达到运行限制后进入 IDLE 状态。此时会触发上电复位 (POR)，器件会转换至 DIAGNOSTIC 状态。

6.4.2 DIAGNOSTIC 状态

在 DIAGNOSTIC 状态下，LDC5071-Q1 会进行一些自诊断和检查，以确认器件是否按预期运行以及所有传感器是否正确连接。如需更多信息，请参阅 [诊断](#)。

器件会从以下状态之一转换到 DIAGNOSTIC 状态：

- 从 IDLE 状态 (POR 完成后)。
- 从 FAULT 状态 (以尝试从非强制故障中恢复，或如果强制故障条件已消除)。
- 从 DISABLED 状态 (20ms 后，以尝试恢复)。对于 EEPROM CRC 错误，器件只会尝试恢复 3 次。

器件会从 DIAGNOSTIC 状态转换到以下状态之一：

- NORMAL 状态 (如果所有检查均已成功完成)。
- FAULT 状态 (如果存在某些故障条件)。
- DISABLED 状态 (如果存在某些故障条件)。

6.4.3 NORMAL 状态

在 DIAGNOSTIC 状态下成功完成诊断检查后，器件进入 NORMAL 状态。在 NORMAL 状态下，LDC5071-Q1 处于完全正常运行状态，并在 OUT 引脚上输出有效信号。NORMAL 状态的特征如下：

- LC 振荡器已启用，振荡频率和振幅都在指定范围内。
- 模拟前端处于活动状态，输入信号的频率、振幅及其相位关系均在指定范围内。

- 在自动 AGC 模式下，AGC 完全正常工作，输出信号处于指定范围内。
- 输出级处于激活状态，OUT 引脚信号处于指定范围内。
- NORMAL 状态诊断已激活并正在运行。

器件会从 NORMAL 状态转换到以下状态之一：

- FAULT 状态（如果检测到某些故障条件）。
- DISABLED 状态（如果检测到某些故障条件）。

如需更多信息，请参阅 [诊断](#)。

6.4.4 FAULT 状态

如果在 DIAGNOSTIC 或 NORMAL 状态下检测到某些故障，器件会转换到 FAULT 状态。FAULT 状态的特征如下：

- LC 振荡器被禁用。
- 模拟前端被禁用。
- 输出级为三态，OUT 引脚被外部电阻器上拉或下拉以指示 FAULT 状态。
- FAULT 状态诊断已激活并正在运行。

器件会从 FAULT 状态转换到以下状态之一：

- DIAGNOSTIC 状态，以尝试恢复。对于非强制故障，这是必需的，因为必须启用 LC 和信号路径才能再次检查故障。对于非强制故障，该器件将保持 FAULT 状态，直到清除。
- DISABLED 状态（如果检测到某些故障条件）。

如需更多信息，请参阅 [诊断](#)。

6.4.5 DISABLED 状态

如果在 DIAGNOSTIC、NORMAL 或 FAULT 状态下检测到某些故障，器件会转换到 DISABLED 状态。DISABLED 状态的特征如下：

- LC 振荡器被禁用。
- 模拟前端被禁用。
- 输出级为三态，OUT 引脚被外部电阻器上拉或下拉以指示 FAULT 状态。

器件会从 DISABLED 状态转换到以下状态之一：

- DIAGNOSTIC 状态（20ms 后，以尝试恢复）。对于 EEPROM CRC 错误，器件只会尝试恢复 3 次。
- 下电上电后，器件转换为 IDLE 状态。

7 应用和实施

备注

以下应用部分中的信息不属于 TI 元件规格，TI 不担保其准确性和完整性。TI 的客户负责确定元件是否适合其用途，以及验证和测试其设计实现以确认系统功能。

7.1 应用信息

该器件旨在与电感式传感器一起使用，后者将激励线圈与两个间隔 90° 的接收器线圈耦合。传感器由一个可移动的转子（目标）和一个静止定子（激励线圈和接收线圈）组成，使用户能够根据次级线圈的振幅确定转子相对于定子的角度位置。该器件将对这些信号进行滤波和增益，并在 OUT 引脚上给出当前角度位置的正弦和余弦表示。接下来，这些模拟信号通常转换为数字信号（通过外部 ADC 或 MCU 板载 ADC），并由 MCU 或其他处理单元进行处理，以提取角度位置。

7.2 典型应用

该器件有两种典型的系统配置：5V 输入电源模式和 3.3V 输入电源模式。此外，可以在双通道架构中使用其中的两个器件以实现冗余。

7.2.1 5V 电源模式

该器件的初级输入配置是在 VCC 引脚上输入 5V 电源。

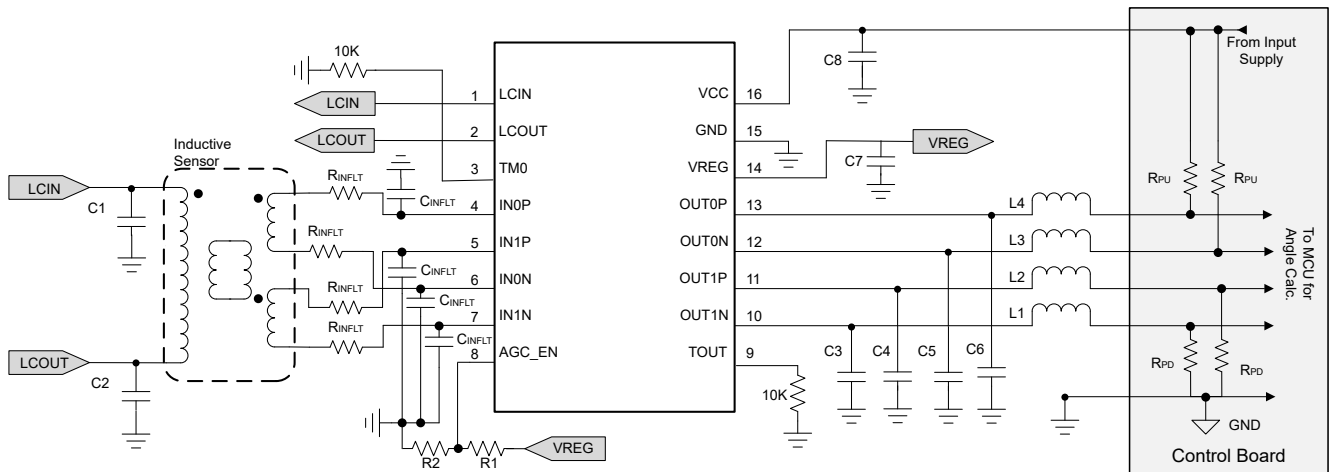


图 7-1. 应用原理图 - 5V 电源模式

表 7-1. 推荐组件

原理图元件	参数表参考
C1、C2	C_{LC1} 、 C_{LC2}
C3、C4、C5、C6	C_{OUT}
C7	C_{EXT_VREG}
C8	C_{EXT_VCC}
R1、R2	设置 V_{AGC_EN} 。R2 的最小值为 $1.5K\Omega$ 。
R_{INFLT}	可选。为了增强对电磁敏感性的适应性建议值为 120Ω 。应根据应用需求进行调整
C_{INFLT}	可选。为了增强对电磁敏感性的适应能力建议值为 $220pF$ 。应根据应用需求进行调整
L1、L2、L3、L4	可选。为了增强对电磁敏感性的适应能力

表 7-1. 推荐组件 (续)

原理图元件	参数表参考
R _{PD} 、R _{PU}	R _{PD_OUT} 、R _{PU_OUT} ；通常为 10KΩ 可以使用 R _{PD_OUT} 、R _{PU_OUT} 的任意组合

7.2.1.1 设计要求

表 7-2 列出了此示例的设计要求。

表 7-2. 设计要求

原理图元件	参数表参考
电机最高转速	20,000RPM
电感式传感器的极数	10
可能的电池短路	是
增益模式	自动增益控制

7.2.1.2 详细设计过程

7.2.1.2.1 VREG 和 VCC

可能发生电池短路，因此 VCC 必须由 5V 电源轨供电。在此应用中，VREG 引脚需要一个外部电容器进行稳压。该器件将自动检测 5V 电源并开启 VREG LDO 来运行。

7.2.1.2.2 输出电容器

LDC5071-Q1 所见的最大转速等于电机转速乘以电感式传感器的极数：

$$\text{Velocity}_{\text{LDC}} = \text{Velocity}_{\text{Motor}} \times n \quad (9)$$

其中

- Velocity_{LDC} = 所见的最大速度 LDC5071-Q1
- Velocity_{Motor} = 电机最高转速
- n = 电感式传感器的极数

根据 Velocity_{LDC}，参考 [典型特性](#) 中的图形选择 C_{OUT} 输出。在本例中，Velocity_{LDC} 等于 200,000RPM，即 3,333Hz。确保所选输出电容器大于 50nF 但小于 149nF。

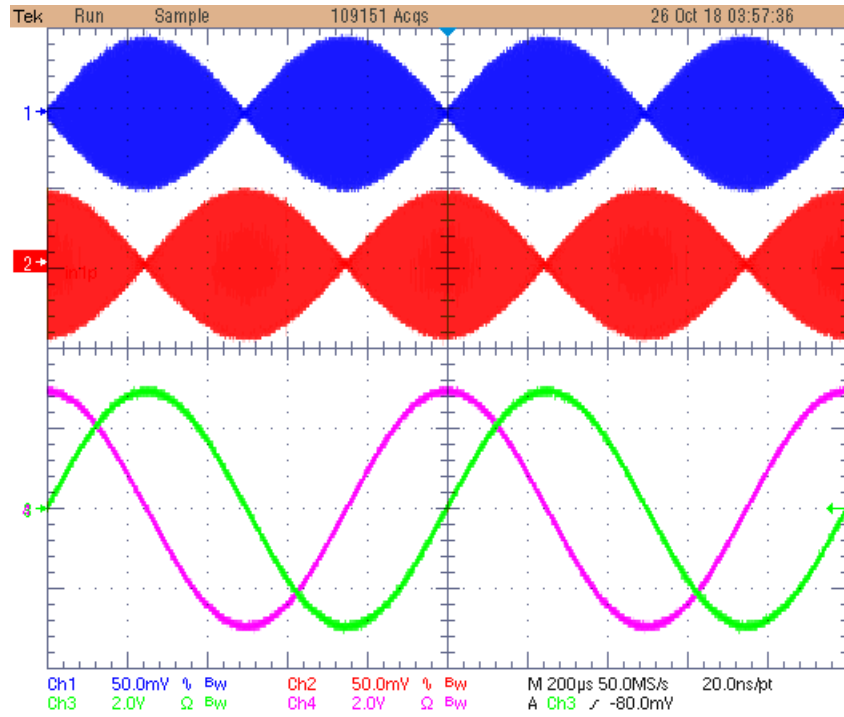
7.2.1.2.3 自动增益控制 (AGC) 模式

自动增益控制模式将自动调整信号路径增益。这有助于适应传感器的变化以及传感器和目标之间的安装距离。

要使用 AGC 模式，请执行以下操作：

- 将 R1 设置为未组装
- 将 R2 设置为 1.5KΩ

7.2.1.3 应用曲线



CH1 = IN0P-IN0N
CH2 = IN1P-IN1N
CH3 = OUT0P-OUT0N
CH4 = OUT1P-OUT1N

图 7-2. 1000Hz 转速下的 INx 和 OUTx 信号

7.2.2 3.3V 电源模式

该器件的另一个配置是在 VCC 引脚上输入 3.3V 电源。在这种情况下，必须从外部将 VREG 引脚短接到 VCC 引脚。该器件将自动检测 3.3V 电源并绕过 VREG LDO 而运行。有关元件值，请参考表 7-1。

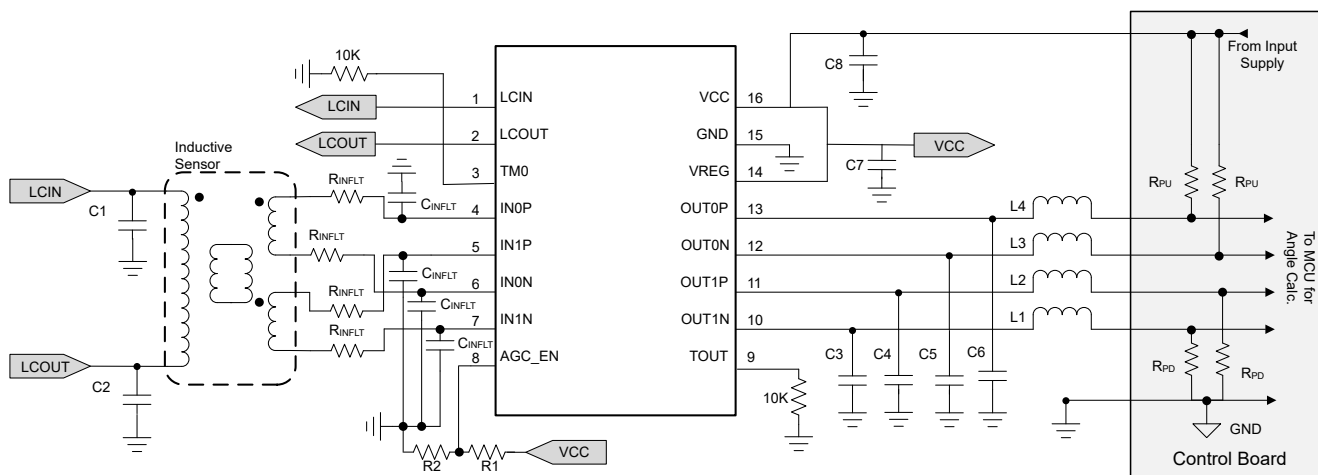


图 7-3. 应用原理图 - 3.3V 电源模式

7.2.2.1 设计要求

表 7-3 列出了此示例的设计要求。

表 7-3. 设计要求

原理图元件	参数表参考
电机最高转速	1,000RPM
电感式传感器的极数	4
可能的电池短路	否
增益模式	固定增益模式
励磁和正弦/余弦线圈之间的耦合系数	0.02

7.2.2.2 详细设计过程

7.2.2.2.1 VREG 和 VCC

在此应用中，VCC 和 VREG 均由外部 3.3V 电源供电。请勿将该电源轨暴露在大于 5.5V 的电压下。

7.2.2.2.2 输出电容器

输出电容器的选择方法与第一个应用中的方法相同。在此示例中，请勿选择高于 200nF 的输出电容器。

7.2.2.2.3 固定增益模式

某些情况下可以使用固定增益模式，在该模式下，电路板之间的 INx 振幅变化足够小，空气间隙得到很好的控制。固定增益模式的一个优点是主机 MCU 可以测量 OUTx 振幅的变化。这可能会导致产生有关空气间隙差异的信息。固定增益模式的一个缺点是信号路径增益不会因差异而调整，如果信号过大，可能会导致饱和，如果信号太小，则会导致误差增加，因为 SNR 低。

要使用固定增益模式，首先要确定 INx 输入端信号的最大幅度。这是根据 LC 激励线圈与正弦/余弦线圈之间的最大耦合系数计算得出的（请参见 [方程式 10](#) 和 [方程式 11](#)）。

$$V_{AMP_INx} = V_{AMP_LC} \times \eta_{Coupling} \quad (10)$$

其中

- V_{AMP_INx} = INx 引脚上的差分电压
- V_{AMP_LC} = LCOUT 上的差分电压
- $\eta_{coupling}$ = 激励和正弦/余弦线圈之间的耦合系数

$$G_{Desired} = \frac{V_{AMP_OUTx}}{V_{AMP_INx}} = \frac{V_{AMP_OUTx}}{V_{AMP_LC} \times \eta_{Coupling}} = \frac{2.0 \text{ V}}{2.5 \text{ V} \times 0.02} = 40 \quad (11)$$

其中

- $G_{desired}$ = 系统增益设置
- V_{AMP_OUTx} = OUTxP 和 OUTxN 之间的差分振幅
- V_{AMP_INx} = INx 引脚上的差分电压

将单端 OUTx 电压保持在 VREG 的 10% 至 90% 范围内。该示例使用 2.0V 的差分振幅。

当所需增益已知时，应用到 AGC_EN 引脚的电压可以通过重新安排 [方程式 7](#) 来计算。

$$G_{GC} = \frac{G_{Desired}}{G_{MIXER} \times G_{FIXED}} = \frac{40}{0.637 \times 28.8} = 2.08 \quad (12)$$

$$\%VREG_{Desired} = \frac{90.9}{1.903} \times \log\left(\frac{G_{GC}}{0.4}\right) + 4.55 = 38.53\%VREG \quad (13)$$

由此，可以计算上拉电阻和下拉电阻以实现 $\%VREG_{Desired}$ 。确保使用容差为 0.1% 的电阻器，并且负载不违反 $I_{LOAD_REG_EXT}$ 规格。

选择 $R_2 = 10k\Omega$

$$R_1 = \frac{R_2}{\%VREG_{Desired}} - R_2 = \frac{10000}{.3853} - 10000 = 15.95 \text{ k}\Omega \quad (14)$$

最后，选择最接近的电阻器值并确保最终增益处于可接受的限值范围内。在本例中，选择 $R_1 = 16.0k\Omega$ 。

7.2.3 冗余模式

在一些应用中，角度反馈信息需要具有冗余。实现冗余的一种选择是使用两个独立的传感器，每个传感器都有自己的 LDC5071-Q1 器件。或者，可对系统进行配置，通过两个 LDC5071-Q1 器件在两组励磁和接收线圈之间共享传感器转子。这种配置是可行的，因为即使一个器件处于 FAULT 状态，LCIN 和 LCOUT 引脚的结构也能防止电流回流到器件中。这可防止被禁用的器件加载活跃器件。所有线圈均绘制在同一块 PCB 上。有关元件值，请参考表 7-1。

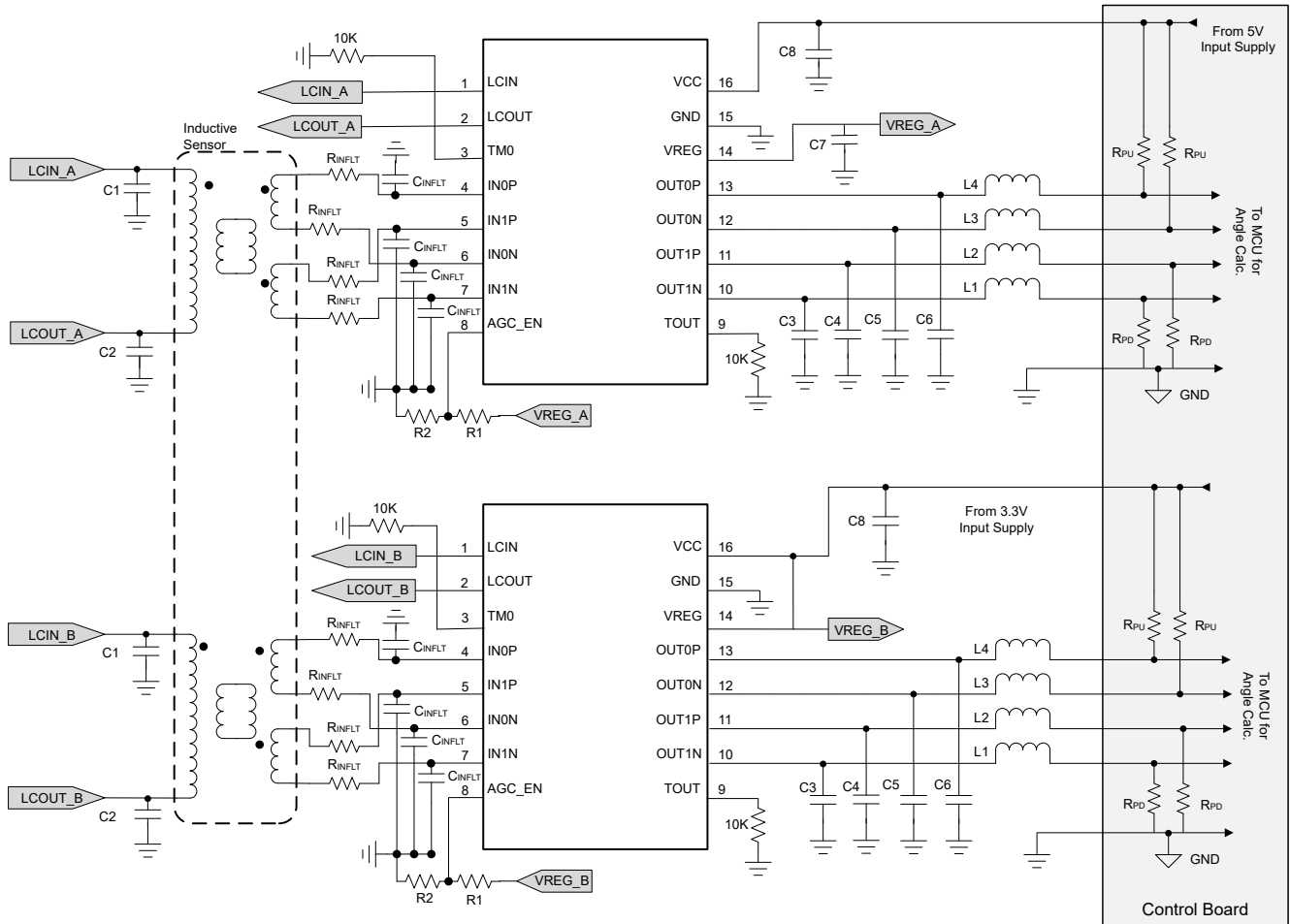


图 7-4. 应用原理图 - 冗余模式

备注

只要满足系统级安全要求，两个 LDC5071-Q1 器件就可以由相同的电压供电。

7.2.4 单端模式

在某些情况下，可能需要连接到单端 ADC。这将减少离开 LDC5071-Q1 传感器板的电线数量，但也会减小动态范围、SNR 和降低抗噪性能。如果可以在差分模式下使用 LDC5071-Q1，这应该是系统设计人员的首选。有关元件值，请参考表 7-1。如果必须使用单端模式，请遵循以下指南：

- 通常，OUT0P 和 OUT1P 将是使用的单端输出。
- 每个差分对必须承受相同的负载。这意味着必须将端接添加到 OUT0N 和 OUT1N 的传感器板。
- 如果由于 ADC 的影响而难以平衡负载，则可以在 ADC 之前缓冲 OUT0P 和 OUT1P 输出。

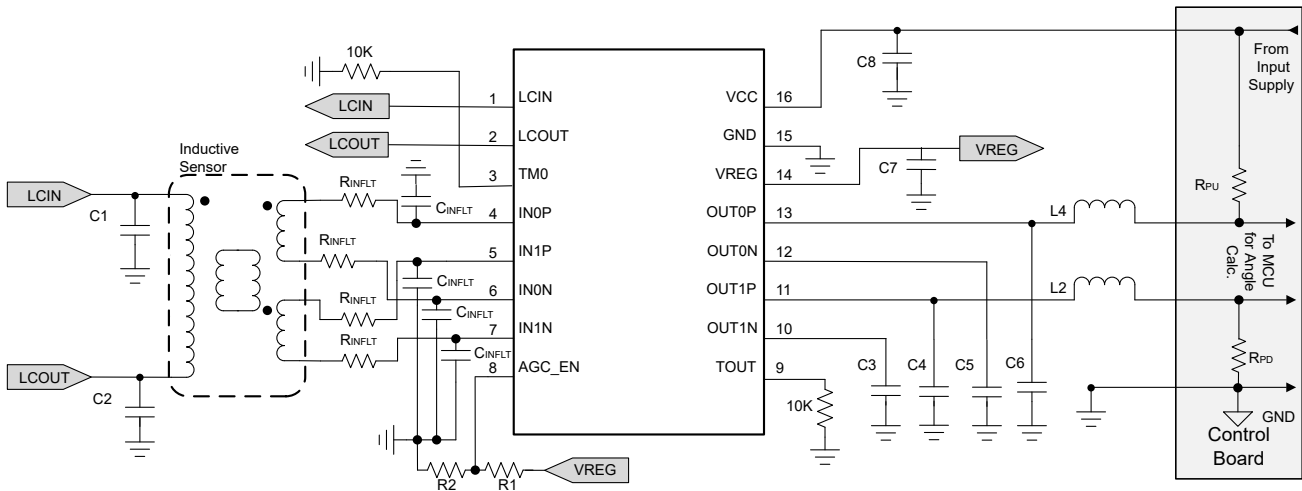


图 7-5. 单端配置

7.2.5 VCC 或 GND 失效所需的外部诊断

可通过在软件中实现简单检查来提高系统的稳健性。这主要是为了帮助解决 VCC 失效或 GND 故障情况下的失效。

故障检测通常通过测量 OUTx 引脚何时进入高阻抗状态来完成。这通过在控制器板上添加上拉和下拉电阻器来完成。然后，ADC 测量 OUTx 信号是否超过 $V_{OUT_FLT_HIGH}$ 或低于 $V_{OUT_FLT_LOW}$ 。

如果使用了上拉电阻器，则传感器板上的 VCC 失效情况可能会导致进入 OUTx 引脚的小漏电流 (I_{OUT_NOVCC}) 路径。如果使用了下拉电阻器，则传感器板上的 GND 失效情况可能会导致进入 OUTx 引脚的漏电流路径 (I_{OUT_NOGND})。对漏电流值进行控制，使 OUTx 引脚电压保持在 $V_{OUT_FLT_HIGH}$ 以上以及 $V_{OUT_FLT_LOW}$ 之下。但是，如果某些应用条件导致 OUTx 引脚电压超出故障阈值，TI 建议使用以下选项，以确保 MCU 识别出发生了故障：

- 使用上拉电阻和下拉电阻的组合。这样，四个 OUTx 引脚中的两个将始终检测到接地失效或 VCC 失效。例如，如果有一个下拉电阻器，则可以用低于 $V_{OUT_FLT_LOW}$ 的电压来指示 VCC 失效。如果使用了一个上拉电阻器，则可以用一个大约 $V_{OUT_FLT_HIGH}$ 的电压来指示接地失效。
- 跟踪 OUT0x 和 OUT1x 对的共模电压。通常，共模将是 VCC 的一半。使用此方法可轻松捕获 VCC 或 GND 失效。使用单端模式时，该方法不起作用。

7.3 电源相关建议

LDC5071-Q1 最多需要 5V 或 3.3V 电源的 22mA，不包括由于连接的传感器线圈而产生的负载。另请注意，模拟输出 OUTx 信号被缩放为 VCC。

LDC5071-Q1 有两种工作模式。

7.3.1 模式 1 : VCC = 5V , VREG = 3.3V

在这种运行模式下, VCC 必须由外部 5V 电源供电。然后, LDC5071-Q1 使用内部 LDO 为 VREG 生成 3.3V 电压。VCC 的电源必须保持在 4.5V 至 5.6V 的范围内。VCC 至少需要一个 100nF 的去耦电容器, 而 VREG 需要一个在 C_{EXT_VREG} 参数范围内的电容器。

VCC 额定可承受 -15V 至 30V 的电压。这可能是由于 LDC5071-Q1 PCB 和控制器板之间的电缆连接不正确而导致的。

7.3.2 模式 2 : VCC = VREG = 3.3V

在此工作模式下, VCC 和 VREG 由同一 3.3V 电源供电。VCC 和 VREG 一起至少需要一个 100nF 去耦电容器。

VREG 的额定电压仅为 -0.3V 至 5.5V。在这种模式下, LDC5071-Q1 的电源轨无法承受对较高电压源 (例如汽车电池) 的短路。

7.4 布局

7.4.1 布局指南

设计人员要求 LDC5071-Q1 至少有 2 层 PCB。该器件设计为一半是用于传感器线圈的敏感模拟信号 (LCIN、LCOUT 和 IN_{xx}), 另一半是离开 PCB 的信号 (电源、接地和模拟输出)。

下面列出了 PCB 布局的最佳实践:

- 请将旁路电容器连接到接近器件引脚的位置。
- 在 LDC5071-Q1 下面放置一个接地平面层。
- 理想情况下, 传感器线圈下方不应有接地层, 因为它会影响传感器响应。不过, 可以实施屏蔽层来保护传感器免受传感器下方金属或 EMI 的干扰。为了最大限度地减小对传感器响应的影响, 请将屏蔽层与传感器底部分开尽可能远的距离。
- 使 LDC5071-Q1 器件和传感器线圈之间的 LCIN、LCOUT 和 IN_x 信号布线尽可能短。
- 在布局中预留 R_{INFLT}、C_{FLT}、L1、L2、L3 和 L4 的占位焊盘。这些焊盘在 EMI/EMC 测试期间可用于调试, 并可省去电路板布局布线的迭代。

7.4.2 布局示例

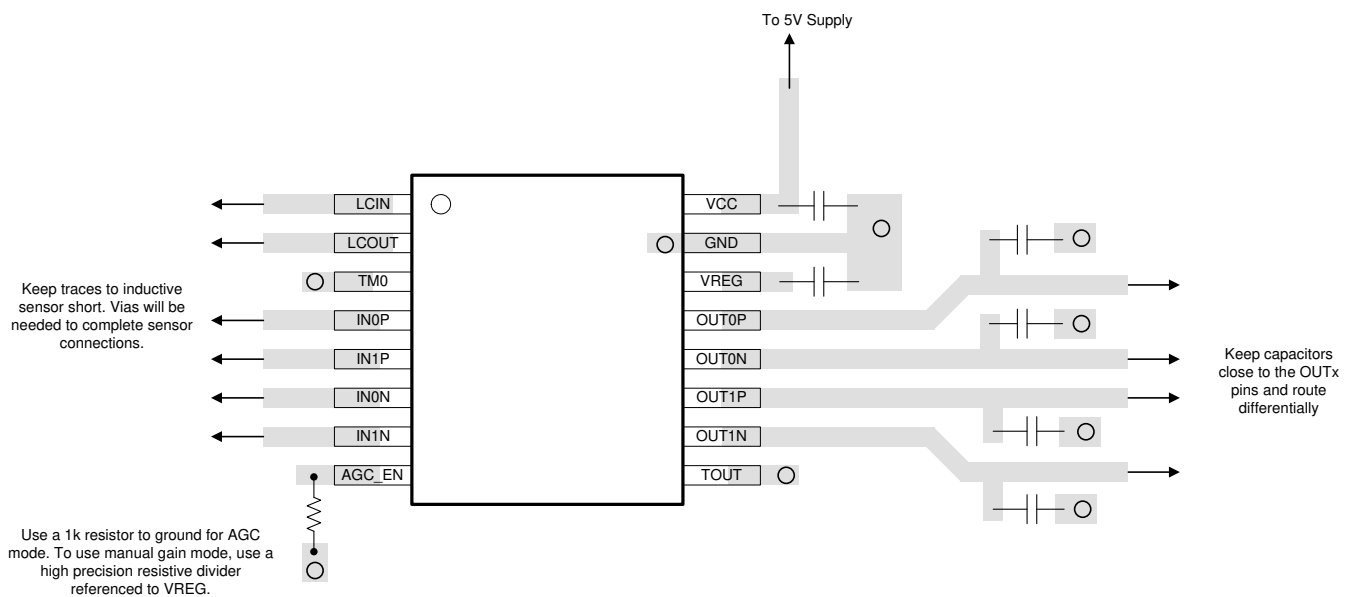


图 7-6. 布局建议 LDC5071-Q1

8 器件和文档支持

8.1 接收文档更新通知

要接收文档更新通知，请导航至 ti.com.cn 上的器件产品文件夹。点击右上角的 *提醒我* 进行注册，即可每周接收产品信息更改摘要。有关更改的详细信息，请查看任何已修订文档中包含的修订历史记录。

8.2 支持资源

[TI E2E™ 中文支持论坛](#) 是工程师的重要参考资料，可直接从专家处获得快速、经过验证的解答和设计帮助。搜索现有解答或提出自己的问题，获得所需的快速设计帮助。

链接的内容由各个贡献者“按原样”提供。这些内容并不构成 TI 技术规范，并且不一定反映 TI 的观点；请参阅 TI 的 [使用条款](#)。

8.3 商标

TI E2E™ is a trademark of Texas Instruments.

所有商标均为其各自所有者的财产。

8.4 静电放电警告



静电放电 (ESD) 会损坏这个集成电路。德州仪器 (TI) 建议通过适当的预防措施处理所有集成电路。如果不遵守正确的处理和安装程序，可能会损坏集成电路。

ESD 的损坏小至导致微小的性能降级，大至整个器件故障。精密的集成电路可能更容易受到损坏，这是因为非常细微的参数更改都可能会导致器件与其发布的规格不相符。

8.5 术语表

TI 术语表

本术语表列出并解释了术语、首字母缩略词和定义。

9 修订历史记录

注：以前版本的页码可能与当前版本的页码不同

日期	修订版本	说明
December 2023	*	初始发行版

10 机械、封装和可订购信息

下述页面包含机械、封装和订购信息。这些信息是指定器件可用的最新数据。数据如有变更，恕不另行通知，且不会对此文档进行修订。有关此数据表的浏览器版本，请查阅左侧的导航栏。

PACKAGING INFORMATION

Orderable Device	Status (1)	Package Type	Package Drawing	Pins	Package Qty	Eco Plan (2)	Lead finish/ Ball material (6)	MSL Peak Temp (3)	Op Temp (°C)	Device Marking (4/5)	Samples
LDC5071EPWRQ1	ACTIVE	TSSOP	PW	16	2000	RoHS & Green	NIPDAU	Level-3-260C-168 HR	-40 to 160	LDC5071	Samples

(1) The marketing status values are defined as follows:

ACTIVE: Product device recommended for new designs.

LIFEBUY: TI has announced that the device will be discontinued, and a lifetime-buy period is in effect.

NRND: Not recommended for new designs. Device is in production to support existing customers, but TI does not recommend using this part in a new design.

PREVIEW: Device has been announced but is not in production. Samples may or may not be available.

OBSELETE: TI has discontinued the production of the device.

(2) **RoHS:** TI defines "RoHS" to mean semiconductor products that are compliant with the current EU RoHS requirements for all 10 RoHS substances, including the requirement that RoHS substance do not exceed 0.1% by weight in homogeneous materials. Where designed to be soldered at high temperatures, "RoHS" products are suitable for use in specified lead-free processes. TI may reference these types of products as "Pb-Free".

RoHS Exempt: TI defines "RoHS Exempt" to mean products that contain lead but are compliant with EU RoHS pursuant to a specific EU RoHS exemption.

Green: TI defines "Green" to mean the content of Chlorine (Cl) and Bromine (Br) based flame retardants meet JS709B low halogen requirements of <=1000ppm threshold. Antimony trioxide based flame retardants must also meet the <=1000ppm threshold requirement.

(3) MSL, Peak Temp. - The Moisture Sensitivity Level rating according to the JEDEC industry standard classifications, and peak solder temperature.

(4) There may be additional marking, which relates to the logo, the lot trace code information, or the environmental category on the device.

(5) Multiple Device Markings will be inside parentheses. Only one Device Marking contained in parentheses and separated by a "~" will appear on a device. If a line is indented then it is a continuation of the previous line and the two combined represent the entire Device Marking for that device.

(6) Lead finish/Ball material - Orderable Devices may have multiple material finish options. Finish options are separated by a vertical ruled line. Lead finish/Ball material values may wrap to two lines if the finish value exceeds the maximum column width.

Important Information and Disclaimer:The information provided on this page represents TI's knowledge and belief as of the date that it is provided. TI bases its knowledge and belief on information provided by third parties, and makes no representation or warranty as to the accuracy of such information. Efforts are underway to better integrate information from third parties. TI has taken and continues to take reasonable steps to provide representative and accurate information but may not have conducted destructive testing or chemical analysis on incoming materials and chemicals. TI and TI suppliers consider certain information to be proprietary, and thus CAS numbers and other limited information may not be available for release.

In no event shall TI's liability arising out of such information exceed the total purchase price of the TI part(s) at issue in this document sold by TI to Customer on an annual basis.



4220204/A 02/2017

NOTES:

1. All linear dimensions are in millimeters. Any dimensions in parenthesis are for reference only. Dimensioning and tolerancing per ASME Y14.5M.
2. This drawing is subject to change without notice.
3. This dimension does not include mold flash, protrusions, or gate burrs. Mold flash, protrusions, or gate burrs shall not exceed 0.15 mm per side.
4. This dimension does not include interlead flash. Interlead flash shall not exceed 0.25 mm per side.
5. Reference JEDEC registration MO-153.

EXAMPLE BOARD LAYOUT

PW0016A

TSSOP - 1.2 mm max height

SMALL OUTLINE PACKAGE



LAND PATTERN EXAMPLE
EXPOSED METAL SHOWN
SCALE: 10X



SOLDER MASK DETAILS

4220204/A 02/2017

NOTES: (continued)

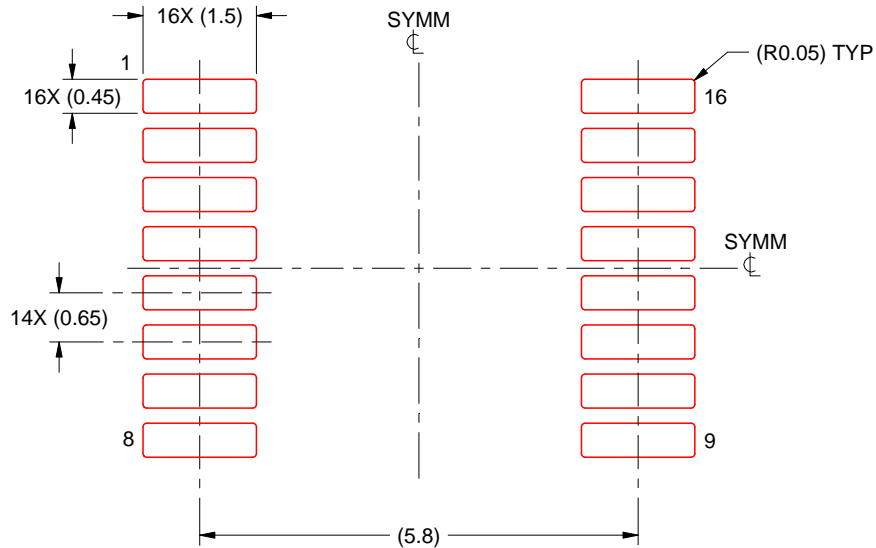
- 6. Publication IPC-7351 may have alternate designs.
- 7. Solder mask tolerances between and around signal pads can vary based on board fabrication site.

EXAMPLE STENCIL DESIGN

PW0016A

TSSOP - 1.2 mm max height

SMALL OUTLINE PACKAGE



SOLDER PASTE EXAMPLE
BASED ON 0.125 mm THICK STENCIL
SCALE: 10X

4220204/A 02/2017

NOTES: (continued)

8. Laser cutting apertures with trapezoidal walls and rounded corners may offer better paste release. IPC-7525 may have alternate design recommendations.
9. Board assembly site may have different recommendations for stencil design.

重要声明和免责声明

TI“按原样”提供技术和可靠性数据（包括数据表）、设计资源（包括参考设计）、应用或其他设计建议、网络工具、安全信息和其他资源，不保证没有瑕疵且不做任何明示或暗示的担保，包括但不限于对适销性、某特定用途方面的适用性或不侵犯任何第三方知识产权的暗示担保。

这些资源可供使用 TI 产品进行设计的熟练开发人员使用。您将自行承担以下全部责任：(1) 针对您的应用选择合适的 TI 产品，(2) 设计、验证并测试您的应用，(3) 确保您的应用满足相应标准以及任何其他功能安全、信息安全、监管或其他要求。

这些资源如有变更，恕不另行通知。TI 授权您仅可将这些资源用于研发本资源所述的 TI 产品的应用。严禁对这些资源进行其他复制或展示。您无权使用任何其他 TI 知识产权或任何第三方知识产权。您应全额赔偿因在这些资源的使用中对 TI 及其代表造成的任何索赔、损害、成本、损失和债务，TI 对此概不负责。

TI 提供的产品受 [TI 的销售条款](#) 或 [ti.com](#) 上其他适用条款/TI 产品随附的其他适用条款的约束。TI 提供这些资源并不会扩展或以其他方式更改 TI 针对 TI 产品发布的适用的担保或担保免责声明。

TI 反对并拒绝您可能提出的任何其他或不同的条款。

邮寄地址：Texas Instruments, Post Office Box 655303, Dallas, Texas 75265
Copyright © 2024，德州仪器 (TI) 公司