

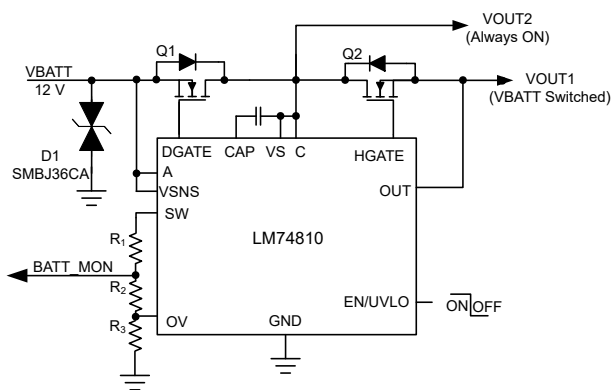
LM7481 用于驱动背对背 NFET 的 3V 至 65V 理想二极管控制器

1 特性

- 适用于扩展温度范围的应用
 - 器件温度：
 - 55°C 至 +125°C 环境温度工作温度范围
- 3V 至 65V 输入范围
- 反向输入保护低至 -65V
- 驱动外部背对背 N 沟道 MOSFET
- 9.1mV 阳极至阴极正向压降调节下，理想二极管正常运行
- 低反向检测阈值 (-4mV)，能够快速响应 (0.5µs)
- 高达 200kHz 的有源整流
- 60mA 峰值栅极 (DGATE) 导通电流
- 2.6A 峰值 DGATE 关断电流
- 集成 3.8mA 电荷泵
- 可调节过压保护
- 2.87µA 低关断电流 (EN/UVLO = 低电平)
- 2.6A 峰值 DGATE 关断电流
- 采用合适的 TVS 二极管，符合汽车 ISO7637 瞬态要求
- 采用节省空间的 12 引脚 WSON 封装

2 应用

- [航电设备输入反极性保护](#)
 - [传感器](#)
 - [成像](#)
 - [雷达](#)
- [用于冗余电源的有源 ORing](#)



具有开关输出的理想二极管

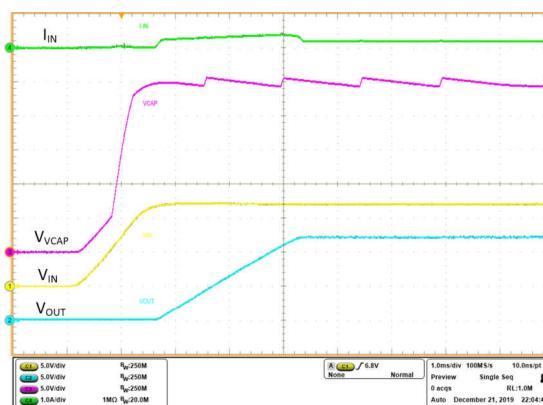
3 说明

LM74810 理想二极管控制器可驱动和控制外部背对背 N 沟道 MOSFET，从而模拟具有电源路径开/关控制和过压保护功能的理想二极管整流器。3V 至 65V 的宽输入电源可保护和控制 12V 和 24V 输入供电系统。该器件可承受并保护负载免受低至 -65V 的负电源电压的影响。集成的理想二极管控制器 (DGATE) 可驱动第一个 MOSFET 来代替肖特基二极管，以实现反向输入保护和输出电压保持功能。在电源路径中使用了第二个 MOSFET 的情况下，该器件允许负载断开 (开/关控制) 并使用 HGATE 控制提供过压保护。该器件具有可调节过压切断保护功能。LM74810 采用线性稳压和比较器方案实现反向电流阻断。通过功率 MOSFET 的共漏极配置，可以使用另一个理想二极管将中点用于 OR-ing 设计。LM74810 的最大额定电压为 65V。通过在共源极拓扑中为器件配置外部 MOSFET，可以保护负载免受过压瞬态 (例如 24V 电池系统中未抑制的 200V 负载突降) 的影响。

封装信息

器件型号	封装 ⁽¹⁾	封装尺寸 (标称值)
LM74810	WSON (12)	3.00 mm × 3.00 mm

(1) 如需了解所有可用封装，请参阅数据表末尾的可订购产品附录。



ISO16750、LV124 交流叠加性能



内容

1 特性	1	8.3 特性说明	11
2 应用	1	8.4 器件功能模式	14
3 说明	1	8.5 应用示例	15
4 修订历史记录	2	9 应用和实施	16
5 引脚配置和功能	3	9.1 应用信息	16
6 规格	4	9.2 典型的 12V 反向电池保护应用	16
6.1 绝对最大额定值.....	4	9.3 注意事项	21
6.2 ESD 等级.....	4	9.4 电源相关建议	21
6.3 建议的操作条件.....	4	9.5 布局	23
6.4 热性能信息.....	5	10 器件和文档支持	24
6.5 电气特性.....	5	10.1 接收文档更新通知	24
6.6 开关特性.....	6	10.2 支持资源	24
6.7 典型特性.....	7	10.3 商标	24
7 参数测量信息	10	10.4 静电放电警告	24
8 详细说明	11	10.5 术语表	24
8.1 概述.....	11	11 机械、封装和可订购信息	24
8.2 功能方框图.....	11		

4 修订历史记录

注：以前版本的页码可能与当前版本的页码不同

日期	修订版本	说明
December 2022	*	第一版。

5 引脚配置和功能

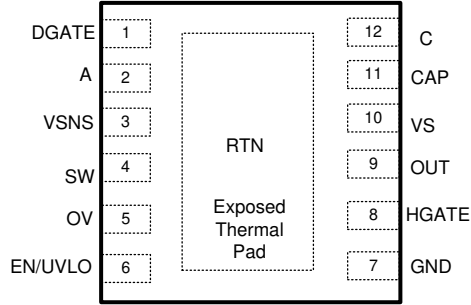


图 5-1. DRR 封装，12 引脚 WSON（顶视图）

表 5-1. 引脚功能

名称	引脚		类型 ⁽¹⁾	说明
	LM74810	WSON		
DGATE	1		O	二极管控制器栅极驱动输出。连接到外部 MOSFET 的栅极。理想二极管的阳极。
A)	2		I	理想二极管的阳极。连接到外部 MOSFET 的源极。
VSNS	3		I	电压检测输入。
SW	4		I	电压检测断开开关端子。VSNS 和 SW 通过开关在内部连接。使用 SW 作为电池检测或 OV 电阻梯网络的顶部连接。当 EN/UVLO 被拉至低电平时，该开关关闭，断开电阻梯与电池线路的连接，从而切断漏电流。如果未使用 VSNS 和 SW 之间的内部断开开关，则将它们短接在一起并连接到 VS 引脚。
OV	5		I	可调节过压阈值输入。在 SW 与 OV 端子之间连接一个电阻梯。当 OVP 上的电压超过过压切断阈值时，HGATE 被拉至低电平，从而关断 HSFET。当检测电压低于 OVP 下降阈值时，HGATE 导通。
EN/UVLO	6		I	EN/UVLO 输入。连接到 VS 引脚以实现常开运行。可通过微控制器 I/O 从外部驱动。将其拉至低于 $V_{(ENF)}$ 的低电平可使器件进入低 I_q 关断模式。对于 UVLO，将外部电阻梯连接到 EN/UVLO 至 GND。
GND	7		G	连接到系统接地层。
HGATE	8		O	HSFET 的栅极驱动器输出。连接到外部 FET 的栅极。
OUT	9		I	连接到输出电源轨（外部 MOSFET 源极）。
VS	10		I	IC 的输入电源。将 VS 连接到共漏极背对背 MOSFET 配置的中点。在 VS 和 GND 引脚之间连接一个 100nF 电容器。
CAP	11		O	电荷泵输出。在 CAP 和 VS 之间连接一个 100nF 电容器。
C	12		I	理想二极管的阴极。连接到外部 MOSFET 的漏极。
RTN	散热焊盘		—	将外露焊盘保持悬空。不要连接到 GND 平面。

(1) I = 输入，O = 输出，I/O = 输入和输出，P = 电源，G = 接地

6 规格

6.1 绝对最大额定值

在自然通风条件下的工作温度范围内测得 (除非另有说明) ⁽¹⁾

		最小值	最大值	单位
输入引脚	A 至 GND	-65	70	V
	VS 至 GND	-1	70	
	VSNS、SW、EN/UVLO、C、OV、OUT 至 GND, $V_{(A)} > 0V$	-0.3	70	
	VSNS、SW、EN/UVLO、C、OV、OUT 至 GND, $V_{(A)} \leq 0V$	$V_{(A)}$	$(70 + V_{(A)})$	
	RTN 至 GND	-65	0.3	mA
	I_{VSNS} 、 I_{SW}	-1	10	
	$I_{EN/UVLO}$ 、 I_{OV} , $V_{(A)} > 0V$	-1		
	$I_{EN/UVLO}$ 、 I_{OV} , $V_{(A)} \leq 0V$	受内部限制		
输出引脚	OUT 至 VS	-65	16.5	V
输出引脚	CAP 至 VS	-0.3	15	V
	CAP 至 A	-0.3	85	
	DGATE 至 A	-0.3	15	
	HGATE 至 OUT	-0.3	15	
输出至输入引脚	C 至 A	-5	85	
工作结温, T_j ⁽²⁾		-55	150	°C
贮存温度, T_{stg}		-55	150	

- (1) 应力超出绝对最大额定值下列出的值有可能会对器件造成永久损坏。这些仅是压力额定值, 并不意味着器件在这些条件下以及在建议运行条件以外的任何其他条件下能够正常运行。长时间处于绝对最大额定条件下可能会影响器件的可靠性。
- (2) 高结温会缩短工作寿命。结温高于 125°C 时, 工作寿命会缩短。

6.2 ESD 等级

			值	单位	
$V_{(ESD)}$	静电放电	人体放电模型 (HBM), 符合 JEDEC JS-001 ⁽¹⁾	±2000	V	
		充电器件模型 (CDM), 电压符合 JEDEC JS-002 ⁽²⁾	转角引脚 (DGATE、OV 和 C)		±750
			其他引脚		±500

- (1) JEDEC 文件 JEP155 指出: 500V HBM 可实现在标准 ESD 控制流程下安全生产。
- (2) JEDEC 文档 JEP155 指出: 250V CDM 时能够在标准 ESD 控制流程下安全生产。

6.3 建议的操作条件

在自然通风条件下的工作温度范围内测得 (除非另有说明) ⁽¹⁾

		最小值	标称值	最大值	单位
输入引脚	A 至 GND	-60		65	V
	VS 至 GND	0		65	V
	EN/UVLO 至 GND	0		65	V
外部电容	CAP 至 A、VS 至 GND、A 至 GND	0.1			μF
外部 MOSFET 最大 VGS 额定值	DGATE 至 A、HGATE 至 OUT	15			V
T_j	工作结温 ⁽²⁾	-55		150	°C

- (1) 建议运行条件是器件可正常运行的条件。有关规格和测试条件, 请参阅“电气特性”。

(2) 高结温会缩短工作寿命。结温高于 125°C 时，工作寿命会缩短。

6.4 热性能信息

热指标 ⁽¹⁾		LM74810	单位
		DRR (WSON)	
		12 引脚	
$R_{\theta JA}$	结至环境热阻	60.9	°C/W
$R_{\theta JC(top)}$	结至外壳 (顶部) 热阻	48	°C/W
$R_{\theta JB}$	结至电路板热阻	31.5	°C/W
Ψ_{JT}	结至顶部特征参数	1.2	°C/W
Ψ_{JB}	结至电路板特征参数	31.4	°C/W
$R_{\theta JC(bot)}$	结至外壳 (底部) 热阻	7.1	°C/W

(1) 有关新旧热指标的更多信息，请参阅[半导体](#)和[IC 封装热指标](#)应用报告。

6.5 电气特性

$T_J = -55^\circ\text{C}$ 至 $+125^\circ\text{C}$; $T_J = 25^\circ\text{C}$ 、 $V_{(A)} = V_{(OUT)} = V_{(VS)} = V_{(VSNS)} = 12\text{V}$ 、 $V_{(AC)} = 20\text{mV}$ 、 $C_{(VCAP)} = 0.1\mu\text{F}$ 、 $V_{(EN/UVLO)} = 2\text{V}$ 时的典型值，在自然通风条件下的工作温度范围内 (除非另有说明)

参数		测试条件	最小值	典型值	最大值	单位
电源电压						
$V_{(VS)}$	工作输入电压		3		65	V
$V_{(VS_PORR)}$	VS POR 阈值, 上升		2.4	2.6	2.85	V
$V_{(VS_PORF)}$	VS POR 阈值, 下降		1.9	2.1	2.3	V
$I_{(SHDN)}$	SHDN 电流, $I_{(GND)}$	$V_{(EN/UVLO)} = 0\text{V}$		2.87	5	μA
$I_{(Q)}$	系统总静态电流 $I_{(GND)}$	$V_{(EN/UVLO)} = 2\text{V}$		397		μA
		$V_{(A)} = V_{(VS)} = 24\text{V}$, $V_{(EN/UVLO)} = 2\text{V}$		413	530	μA
$I_{(REV)}$	$I_{(A)}$ 反极性期间的漏电流,	$0\text{V} \leq V_{(A)} \leq -65\text{V}$		10	112	μA
	$I_{(OUT)}$ 反极性期间的漏电流				1	μA
使能和欠压锁定 (EN/UVLO) 输入						
$V_{(UVLOR)}$	EN/UVLO 阈值电压, 上升		1.195	1.231	1.267	V
$V_{(UVLOF)}$	EN/UVLO 阈值电压, 下降		1.091	1.132	1.159	V
$V_{(ENF)}$	低 I_Q 关断使能阈值电压, 下降		0.3	0.67	0.93	V
$V_{(EN_Hys)}$	使能迟滞		37	72	95	mV)
$I_{(EN/UVLO)}$		$0\text{V} \leq V_{(EN/UVLO)} \leq 65\text{V}$		55	200	nA
过压保护和电池检测 (VSNS、SW、OV) 输入						
$R_{(SW)}$	电池检测断开开关电阻	$3\text{V} \leq V_{(SNS)} \leq 65\text{V}$	10	19.5	46	Ω
$V_{(OVR)}$	过压阈值输入, 上升		1.195	1.231	1.267	V
$V_{(OVF)}$	过压阈值输入, 下降		1.091	1.13	1.159	V
$I_{(OV)}$	OV 输入漏电流	$0\text{V} \leq V_{(OV)} \leq 65\text{V}$		53	200	nA
电荷泵 (CAP)						
$I_{(CAP)}$	电荷泵拉电流 (电荷泵导通)	$V_{(CAP)} - V_{(A)} = 7\text{V}$, $6\text{V} \leq V_{(S)} \leq 65\text{V}$	2.5	3.8		mA
$V_{CAP} - VS$	电荷泵导通电压		11	12.2	13.2	V
	电荷泵关断电压		11.9	13.2	14.1	V
$V_{(CAP\ UVLO)}$	电荷泵 UVLO 电压阈值, 上升		5.4	6.6	7.9	V
	电荷泵 UVLO 电压阈值, 下降		4.4	5.5	6.6	V

6.5 电气特性 (continued)

$T_J = -55^{\circ}\text{C}$ 至 $+125^{\circ}\text{C}$; $T_J = 25^{\circ}\text{C}$ 、 $V_{(A)} = V_{(OUT)} = V_{(VS)} = V_{(VSNS)} = 12\text{V}$ 、 $V_{(AC)} = 20\text{mV}$ 、 $C_{(VCAP)} = 0.1\mu\text{F}$ 、 $V_{(EN/UVLO)} = 2\text{V}$ 时的典型值，在自然通风条件下的工作温度范围内（除非另有说明）

参数		测试条件	最小值	典型值	最大值	单位
理想二极管 (A、C、DGATE)						
$V_{(A_PORR)}$	$V_{(A)}$ POR 阈值，上升		2.2	2.35	2.6	V
$V_{(A_PORF)}$	$V_{(A)}$ POR 阈值，下降		2	2.2	2.4	V
$V_{(AC_REG)}$	稳压正向 $V_{(A)} - V_{(C)}$ 阈值		5.8	9.1	12.4	mV
$V_{(AC_REV)}$	$V_{(A)} - V_{(C)}$ 快速反向电流阻断阈值		-6.5	-5.5	-1.3	mV
$V_{(AC_FWD)}$	$V_{(A)} - V_{(C)}$ 反向至正向转换的阈值		150	177	220	mV
$V_{(DGATE)} - V_{(A)}$	栅极驱动电压	$3\text{V} < V_{(S)} < 5\text{V}$	7			V
		$5\text{V} < V_{(S)} < 65\text{V}$	10	11.5	13	V
$I_{(DGATE)}$	峰值栅极拉电流	$V_{(A)} - V_{(C)} = 100\text{mV}$ ， $V_{(DGATE)} - V_{(A)} = 1\text{V}$		60		mA
	峰值栅极灌电流	$V_{(A)} - V_{(C)} = -12\text{mV}$ ， $V_{(DGATE)} - V_{(A)} = 11\text{V}$		2670		mA
$I_{(DGATE)}$	稳压灌电流	$V_{(A)} - V_{(C)} = 0\text{V}$ ， $V_{(DGATE)} - V_{(A)} = 11\text{V}$	8.4	14.9		μA
$I_{(C)}$	阴极漏电流	$V_{(A)} = -14\text{V}$ ， $V_{(C)} = 12\text{V}$	4	9	32	μA
高侧控制器 (HGATE、OUT、SNS、SW、OV)						
$V_{(HGATE)} - V_{(OUT)}$	栅极驱动电压	$3\text{V} < V_{(S)} < 5\text{V}$	7			V
		$5\text{V} < V_{(S)} < 65\text{V}$	10	11.1	14.5	V
$I_{(HGATE)}$	拉电流		39	55	75	μA
	灌电流	$V_{(OV)} > V_{(OVR)}$	168	260		mA

6.6 开关特性

$T_J = -55^{\circ}\text{C}$ 至 $+125^{\circ}\text{C}$; $T_J = 25^{\circ}\text{C}$ 、 $V_{(A)} = V_{(C)} = V_{(OUT)} = V_{(VS)} = 12\text{V}$ 、 $V_{(AC)} = 20\text{mV}$ 、 $C_{(VCAP)} = 0.1\mu\text{F}$ 、 $V_{(EN/UVLO)} = 2\text{V}$ 时的典型值，在自然通风条件下的工作温度范围内（除非另有说明）

参数		测试条件	最小值	典型值	最大值	单位
$t_{\text{DGATE_OFF(dly)}}$	反向电压检测期间的 DGATE 关断延迟	$V_{(A)} - V_{(C)} = +30\text{mV}$ 至 -100mV 至 $V_{(DGATE-A)} < 1\text{V}$ ， $C_{(DGATE-A)} = 10\text{nF}$		0.5	0.875	μs
$t_{\text{DGATE_ON(dly)}}$	正向电压检测期间的 DGATE 导通延迟	$V_{(A)} - V_{(C)} = -20\text{mV}$ 至 $+700\text{mV}$ 至 $V_{(DGATE-A)} > 5\text{V}$ ， $C_{(DGATE-A)} = 10\text{nF}$		0.8	1.6	μs
$t_{\text{EN(dly)_DGATE}}$	EN/UVLO 期间的 DGATE 导通延迟	EN/UVLO \uparrow 至 $V_{(DGATE-A)} > 5\text{V}$ ， $C_{(DGATE-A)} = 10\text{nF}$	98	175	270	μs
$t_{\text{EN_OFF(deg)_DGATE}}$	EN/UVLO 期间的 DGATE 关断抗尖峰脉冲	EN/UVLO \downarrow 至 DGATE \downarrow		8.1		μs
$t_{\text{EN_OFF(deg)_HGATE}}$	EN/UVLO 期间的 HGATE 关断抗尖峰脉冲	EN/UVLO \downarrow 至 HGATE \downarrow	3	4.6	6	μs
$t_{\text{OVP_OFF(deg)_HGATE}}$	OV 期间的 HGATE 关断抗尖峰脉冲	OV \uparrow 至 HGATE \downarrow		3.98	5.4	μs
$t_{\text{OVP_ON(deg)_HGATE}}$	OV 期间的 HGATE 关断抗尖峰脉冲	OV \downarrow 至 HGATE \uparrow		2.95		μs

6.7 典型特性

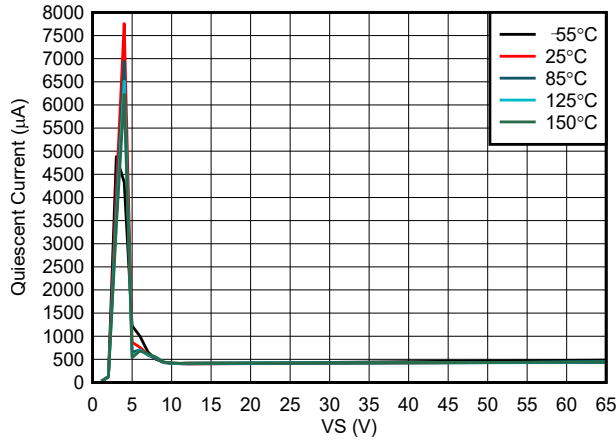


图 6-1. 工作静态电流与电源电压间的关系

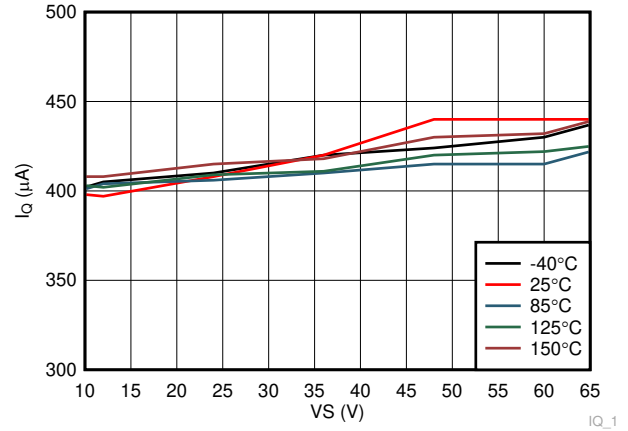


图 6-2. 工作静态电流与电源电压间的关系 (> 10V)

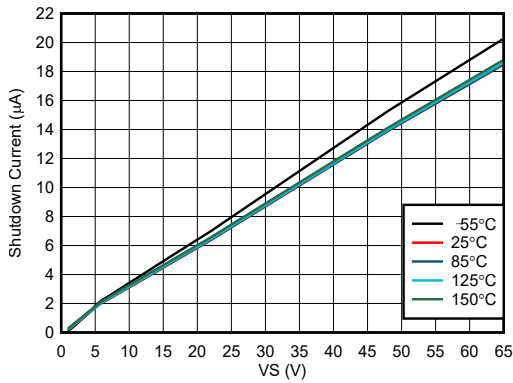


图 6-3. 关断电源电流与电源电压间的关系

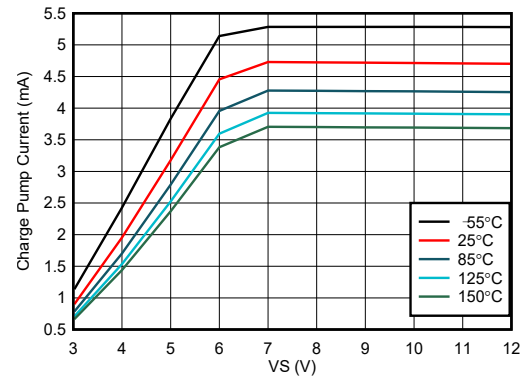


图 6-4. 电容 = 6V 时电荷泵电流与电源电压间的关系

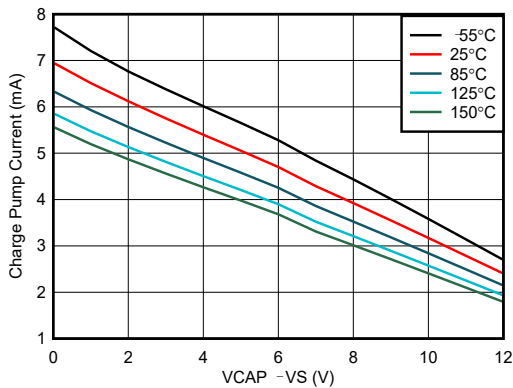


图 6-5. $V_S \geq 12V$ 时的电荷泵 V-I 特性

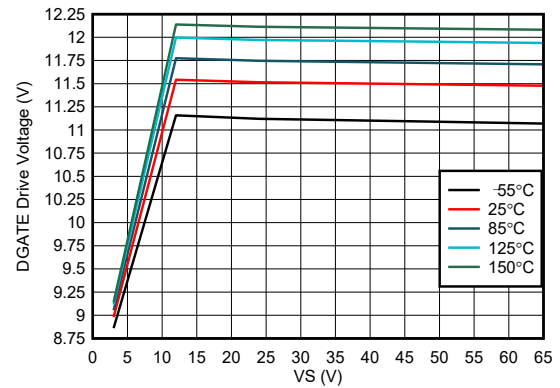


图 6-6. DGATE 驱动电压与电源电压间的关系

6.7 典型特性 (continued)

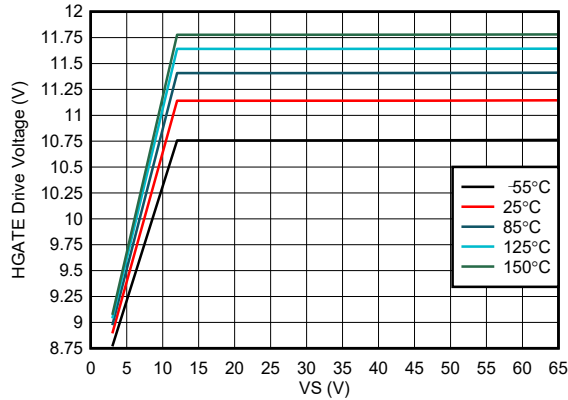


图 6-7. HGATE 驱动电压与电源电压间的关系

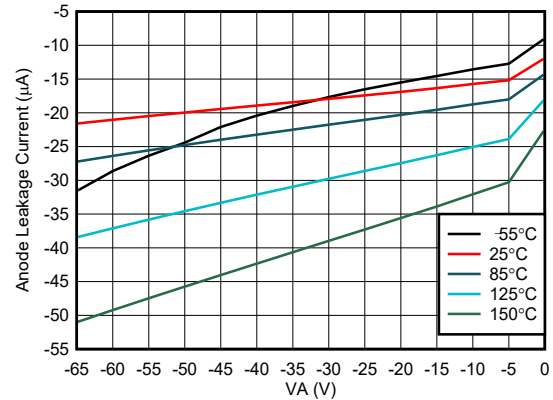


图 6-8. 阳极漏电流与反向阳极电压间的关系

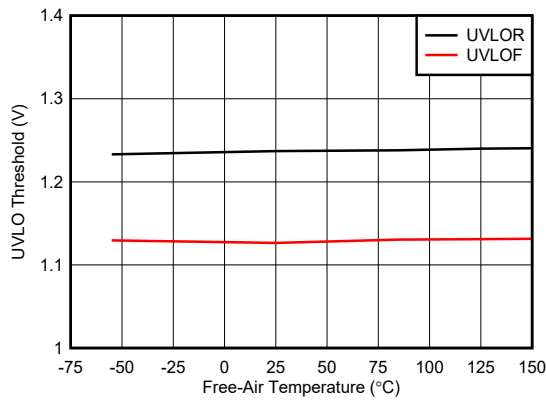


图 6-9. UVLO 阈值与温度间的关系

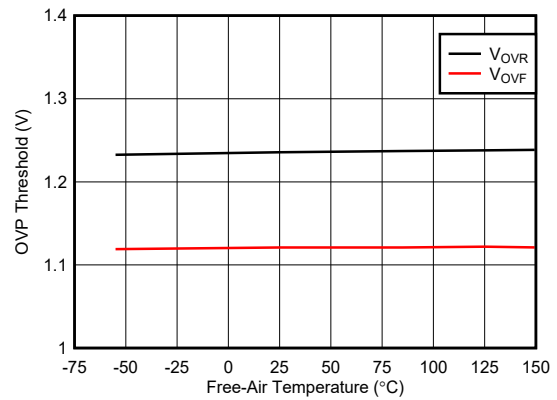


图 6-10. OVP 阈值与温度间的关系

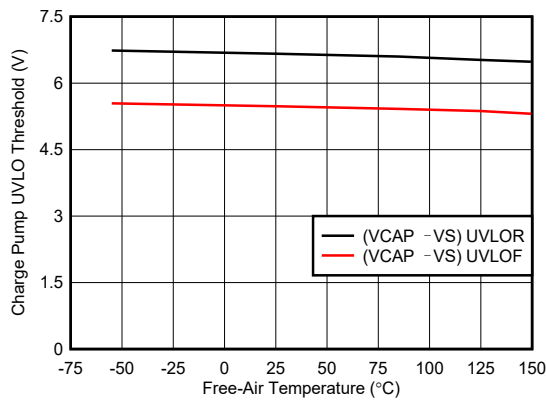


图 6-11. 电荷泵 UVLO 阈值与温度间的关系

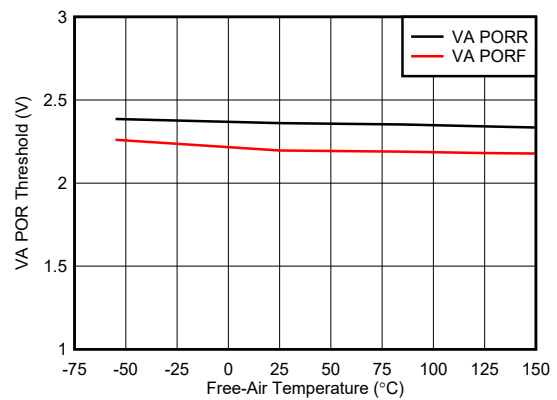


图 6-12. VA POR 阈值与温度间的关系

6.7 典型特性 (continued)

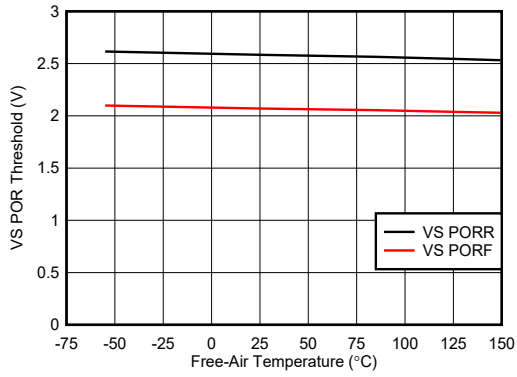


图 6-13. VS POR 阈值与温度间的关系

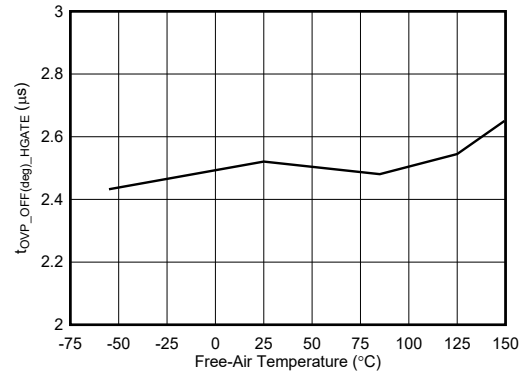


图 6-14. OV 期间的 HGATE 关断延迟

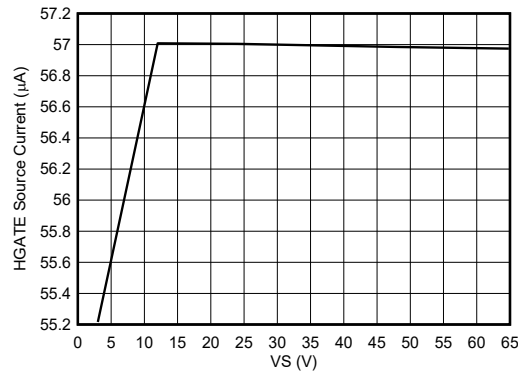


图 6-15. HGATE 电流 (IHGATE) 与电源电压间的关系

7 参数测量信息

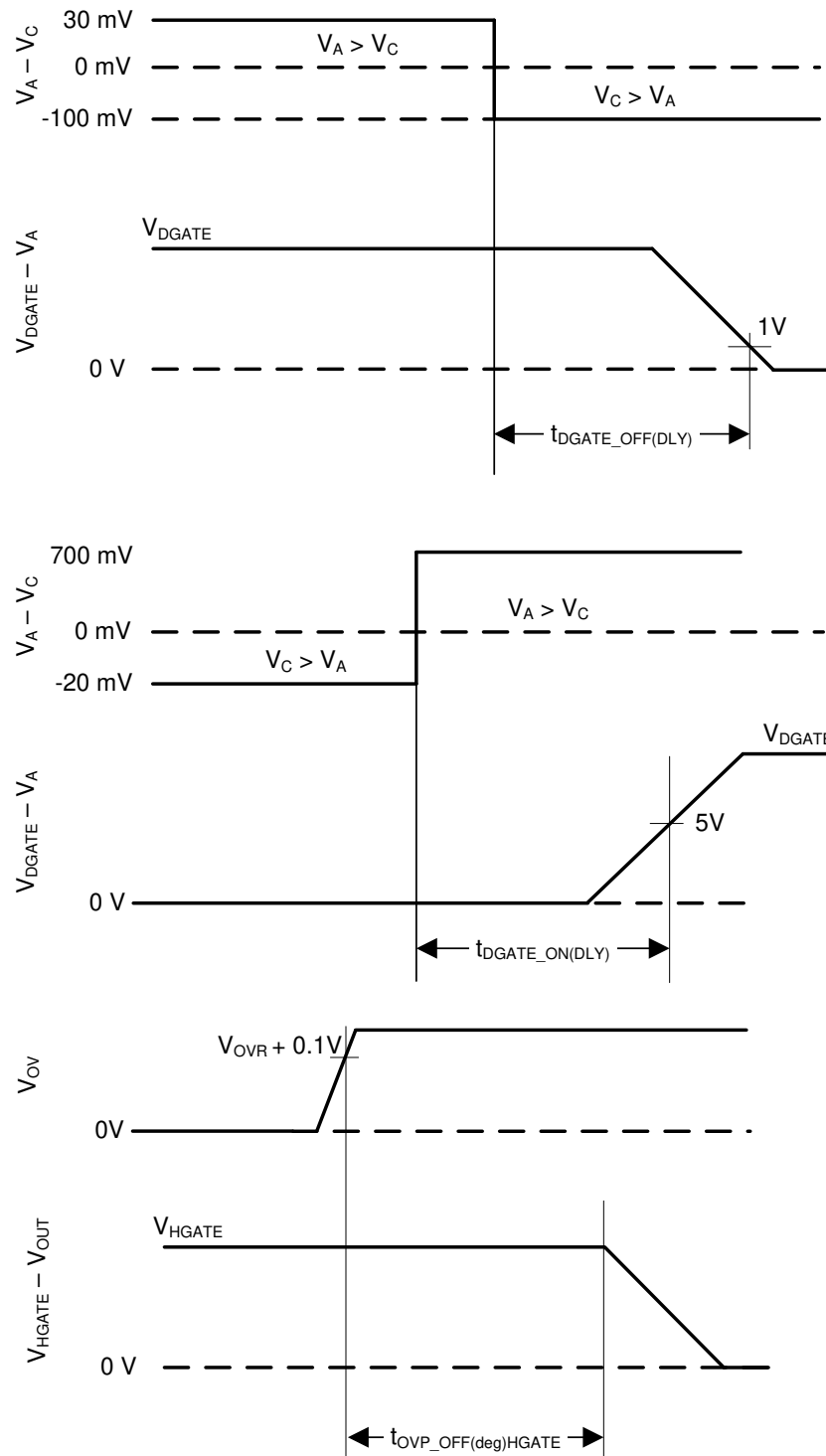


图 7-1. 时序波形

8 详细说明

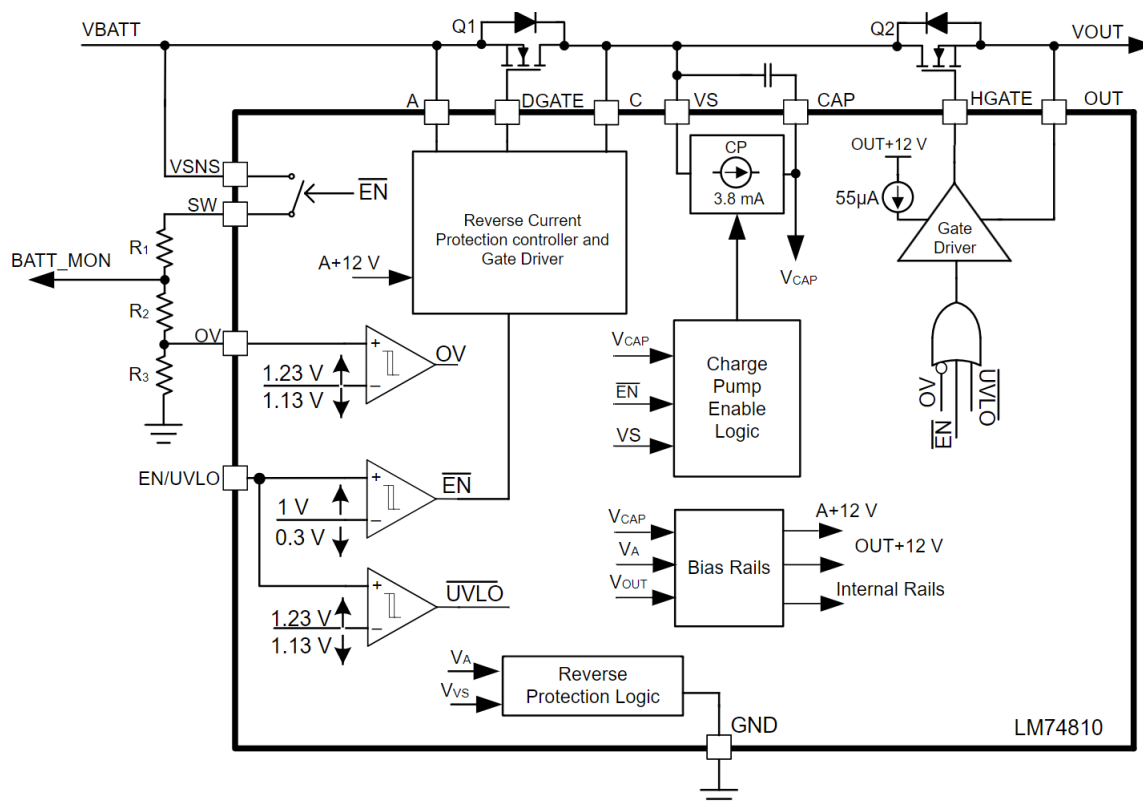
8.1 概述

LM74810 理想二极管控制器可驱动和控制外部背对背 N 沟道 MOSFET，从而模拟具有电源路径开/关控制、浪涌电流限制和过压保护功能的理想二极管整流器。3V 至 65V 的宽输入电源电压可保护和控制 12V 和 24V 汽车类电池供电的 ECU。该器件可以承受并保护负载免受低至 -65V 的负电源电压的影响。集成的理想二极管控制器 (DGATE) 可驱动第一个 MOSFET 来代替肖特基二极管，以实现反向输入保护和输出电压保持。具有 60mA 峰值栅极拉电流驱动器级以及短导通和关断延迟时间的强电荷泵可确保快速的瞬态响应，从而确保在汽车测试 (如 ISO16750 或 LV124) 期间实现稳健的性能，在汽车测试中 ECU 会收到频率高达 200KHz 的交流叠加输入信号。在电源路径中使用了第二个 MOSFET 的情况下，该器件允许负载断开 (开/关控制) 并使用 HGATE 控制提供过压保护。该器件跨 SW 和 OVP 终端使用编程电阻器，具有可调节过压切断保护功能。

LM74810 通过控制 MOSFET 的 DGATE，将正向压降调节至 9.1mV。这些器件中的线性稳压方案可实现对栅极电压的正常控制，在反向电流事件期间关断 MOSFET，并确保零直流反向电流。

该器件具有使能控制功能。在待机模式期间使能引脚处于低电平的情况下，外部 MOSFET 和控制器均处于关断状态，并消耗 2.87 μ A 的极低电流。LM74810 的高电压额定值有助于简化满足 ISO7637 汽车保护测试标准的系统设计。LM74810 也适用于 ORing 应用。

8.2 功能方框图



8.3 特性说明

8.3.1 电荷泵

电荷泵提供驱动外部 N 沟道 MOSFET 所需的电压。在 CAP 和 VS 引脚之间放置一个外部电荷泵电容器，以提供能量来导通外部 MOSFET。为了使电荷泵向外部电容器提供电流，EN/UVLO 引脚电压必须高于指定的输入高电平阈值 $V_{(EN)}$ 。电荷泵启用后，可提供典型值为 3.8mA 的充电电流。如果 EN/UVLO 引脚被拉至低电平，则电荷

泵保持禁用状态。为确保可将外部 MOSFET 驱动至高于其指定阈值电压，在启用内部栅极驱动器之前，CAP 至 VS 的电压必须高于欠压锁定阈值（通常为 6.6V）。使用方程式 1 计算初始栅极驱动器使能延迟。

$$T_{(\text{DRV_EN})} = 175\mu\text{s} + C_{(\text{CAP})} \times \frac{V_{(\text{CAP_UVLOR})}}{3.8\text{mA}} \quad (1)$$

其中

- $C_{(\text{CAP})}$ 是连接在 VS 和 CAP 引脚之间的电荷泵电容
- $V_{(\text{CAP_UVLOR})} = 6.6\text{V}$ (典型值)

为消除栅极驱动器上的任何抖动，将大约 1V 的迟滞添加到 VCAP 欠压锁定。电荷泵保持启用状态，直到 CAP 至 VS 的电压达到 13.2V，此时电荷泵通常处于禁用状态，从而减少 VS 引脚上的电流消耗。电荷泵保持禁用状态，直到 CAP 至 VS 的电压低于 12.2V，此时电荷泵通常处于启用状态。CAP 与 VS 之间的电压继续在 12.2V 和 13.2V 之间充电和放电，如图 8-1 所示。通过启用和禁用电荷泵，可降低 LM74810 的工作静态电流。当电荷泵处于禁用状态时，灌电流为 15μA。

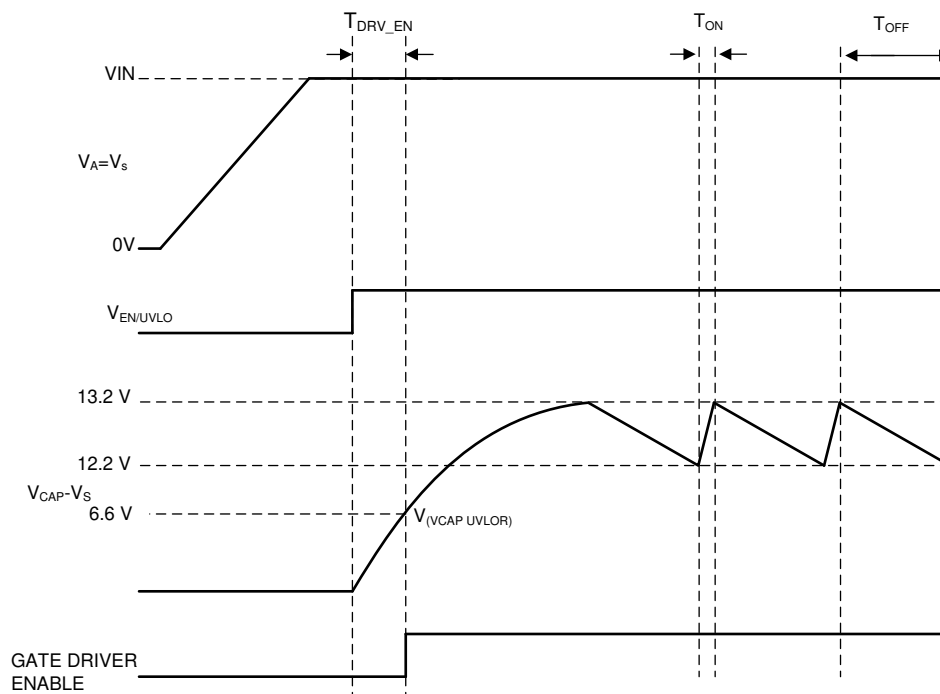


图 8-1. 电荷泵操作

8.3.2 双栅极控制 (DGATE、HGATE)

LM74810 具有两个独立的栅极控制和驱动器输出，可驱动背对背 N 沟道 MOSFET。

8.3.2.1 反向电池保护 (A、C、DGATE)

A、C、DGATE 由理想二极管级组成。将外部 MOSFET 的源极连接到 A，将漏极连接到 C，将栅极连接到 DGATE。LM74810 具有低至 -65V 的集成反向输入保护。

启用 DGATE 驱动器之前，必须满足以下条件：

- EN/UVLO 引脚电压必须大于指定的输入高电压。
- CAP 至 VS 电压必须大于欠压锁定电压。
- A 引脚上的电压必须大于 VA POR 上升阈值。

- VS 引脚上的电压必须大于 VS POR 上升阈值。

如果未达到上述条件，则 DGATE 引脚从内部连接到 A 引脚，确保外部 MOSFET 被禁用。

在 LM74810 中，在 A 引脚和 C 引脚之间持续监测 MOSFET 两端的压降，并根据需要调节 DGATE 至 A 电压，以将正向压降稳定在 9.1mV (典型值)。该闭环调节方案可在反向电流事件中支持 MOSFET 平稳关断，并确保零直流反向电流。该方案可确保在慢速输入电压斜降测试期间实现稳健的性能。除了线性稳压放大器方案外，LM74810 还集成了快速反向电压比较器。当 A 和 C 上的压降达到 $V_{(AC_REV)}$ 阈值时，DGATE 在 0.5 μ s (典型值) 内变为低电平。这种快速反向电压比较器方案可确保在输入微短路等快速输入电压斜降测试期间实现稳健性能。当 A 和 C 之间的电压在 0.85 μ s (典型值) 内达到 $V_{(AC_FWD)}$ 阈值时，外部 MOSFET 重新导通。

对于仅限理想二极管的设计，如图 8-2 所示连接 LM74810。

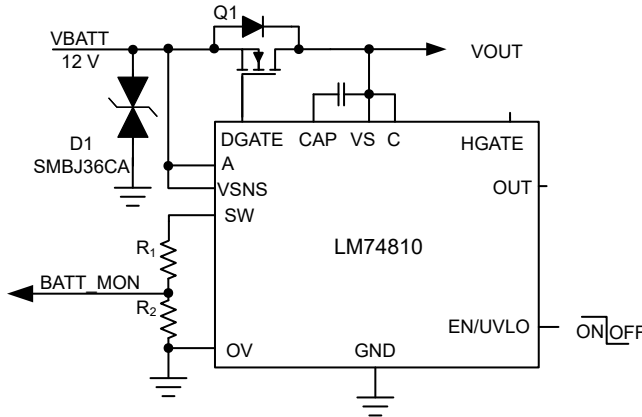


图 8-2. 仅为理想二极管配置 LM74810

8.3.2.2 负载断开开关控制 (HGATE、OUT)

HGATE 和 OUT 由负载断开开关控制级组成。将外部 MOSFET 的源极连接到 OUT，将栅极连接到 HGATE。

启用 HGATE 驱动器之前，必须满足以下条件：

- EN/UVLO 引脚电压必须大于指定的输入高电压。
- CAP 至 VS 电压必须大于欠压锁定电压。
- VS 引脚上的电压必须大于 VS POR 上升阈值。

如果未达到上述条件，则 HGATE 引脚从内部连接到 OUT 引脚，确保外部 MOSFET 被禁用。

对于浪涌电流限制，请连接 C_{dVdT} 电容器和 R_1 ，如图 8-3 所示。

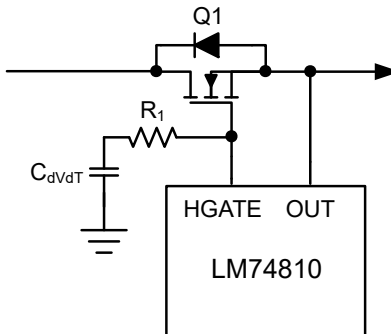


图 8-3. 浪涌电流限制

为了限制浪涌电流，需要使用 C_{dVdT} 电容器在上电期间减缓 HGATE 电压斜升。使用方程式 2 计算 C_{dVdT} 电容值。

$$C_{dVdT} = \frac{I_{HGATE_DRV}}{I_{INRUSH}} \times C_{OUT} \quad (2)$$

其中 I_{HGATE_DRV} 为 $55 \mu A$ (典型值), I_{INRUSH} 为浪涌电流, C_{OUT} 为输出负载电容。与 C_{dVdT} 电容器串联的额外电阻 R_1 可缩短关断时间。

8.3.3 过压保护和电池电压检测 (VSNS、SW、OV)

如图 8-4 中所示, 连接一个电阻梯以进行过压阈值编程。

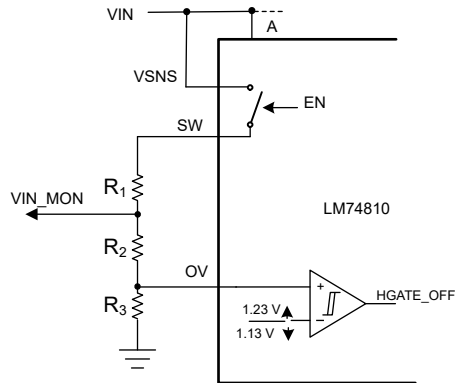


图 8-4. 编程过压阈值和电池检测

在 VSNS 和 SW 引脚之间集成了一个断开开关。当 EN/UVLO 引脚被拉至低电平时, 该开关关闭。这有助于在系统关断状态 (IGN_OFF 状态) 期间减小流经电阻分压器网络的漏电流。

8.3.4 低 Iq 关断和欠压锁定 (EN/UVLO)

该使能引脚允许通过外部信号启用或禁用栅极驱动器。如果 EN/UVLO 引脚电压大于上升阈值, 则栅极驱动器和电荷泵将按照“电荷泵”部分中的说明运行。如果 EN/UVLO 引脚电压低于输入低电平阈值 $V_{(ENF)}$, 则将禁用电荷泵和两个栅极驱动器 (DGATE 和 HGATE), 从而将 LM7481 置于关断模式。

如果 $V_{(ENF)} < V_{(EN/UVLO)} < V_{(UVLOF)}$, 则仅禁用 HGATE, 断开负载与电源的连接, DGATE 保持导通状态。

EN/UVLO 引脚可承受的最大电压为 65V。对于常开运行, 请将 EN/UVLO 引脚连接到 VS。

8.4 器件功能模式

当 EN/UVLO 引脚电压低于指定的输入低电平阈值 $V_{(ENF)}$ 时, LM7481 进入关断模式。在关断模式下, 栅极驱动器和电荷泵都被禁用。在关断模式期间, LM7481 进入低 IQ 运行模式, 总输入静态消耗为 $2.87 \mu A$ (典型值)。当 LM7481 处于关断模式时, 流向连接到背对背 MOSFET 共漏极点的常开负载的正向电流不会中断, 而是通过 MOSFET 的体二极管传导。

8.5 应用示例

8.5.1 具有浪涌电流限制、过压保护和开/关控制功能的冗余电源 OR-ing

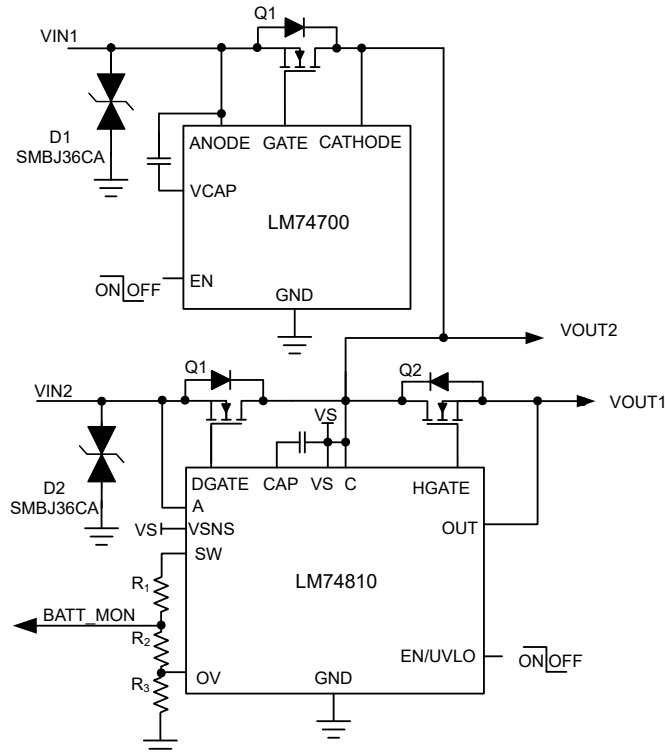


图 8-5. 具有过压保护和开/关控制功能的冗余电源 OR-ing

图 8-5 展示了具有浪涌电流限制、过压保护和电源路径开/关控制功能的双路 OR-ing 的实现。ISO7637 脉冲 1 瞬态抑制需要跨接在理想二极管上的输入侧 SMBJ36CA TVS，以将输入电压限制在器件最大额定电压为 -65V 的范围内。

R1 和 R2 是用于过压保护 (OVP) 阈值的编程电阻器。当 OVP 引脚上的电压超过 OVP 切断基准阈值时，HGATE 驱动器关断 FET Q3，从而断开电源路径并保护下游负载。一旦 OVP 引脚电压低于 OVP 下降迟滞阈值，HGATE 就会变为高电平。在 LM74810 的 VS 至 CAP 引脚之间使用 $0.1\ \mu\text{F}$ 至 $1\ \mu\text{F}$ 的电容器。这是电荷泵电容器，用作 DGATE 和 HGATE 驱动器级的电源。LM74810 的 DGATE 驱动器具有 60mA 峰值拉电流和 1.5A 峰值灌电流能力，可在 ISO16750 或 LV124 短时中断以及交流叠加测试期间实现快速高效的瞬态响应。

在睡眠/待机模式期间将 EN 拉至低电平。当 EN 为低电平时，DGATE 和 HGATE 驱动器都被拉至低电平，从而关断两个功率 FET。VOUT1 与 VBATT 电源轨断开连接，从而降低系统 I_Q 。VOUT2 通过 MOSFET Q2 的体二极管获得功率，该电源可用于常开负载。LM74810 在该模式下消耗 $2.87\ \mu\text{A}$ 电流。

9 应用和实施

备注

以下应用部分中的信息不属于 TI 元件规格，TI 不担保其准确性和完整性。TI 的客户负责确定元件是否适合其用途，以及验证和测试其设计实现以确认系统功能。

9.1 应用信息

LM74810 控制两个 N 沟道功率 MOSFET，DGATE 用于控制二极管 MOSFET 以模拟理想二极管，而 HGATE 用于控制第二个 MOSFET，以便在禁用时或过压保护期间切断电源路径。HGATE 控制的 MOSFET 可用于在过压或负载突降情况下钳制输出。可使用 EN/UVLO 将 LM74810 置于低静态电流模式，其中 DGATE 和 HGATE 均关断。

9.2 典型的 12V 反向电池保护应用

为提供反向电池保护和过压保护而配置的 LM74810 的典型应用电路如图 9-1 所示。

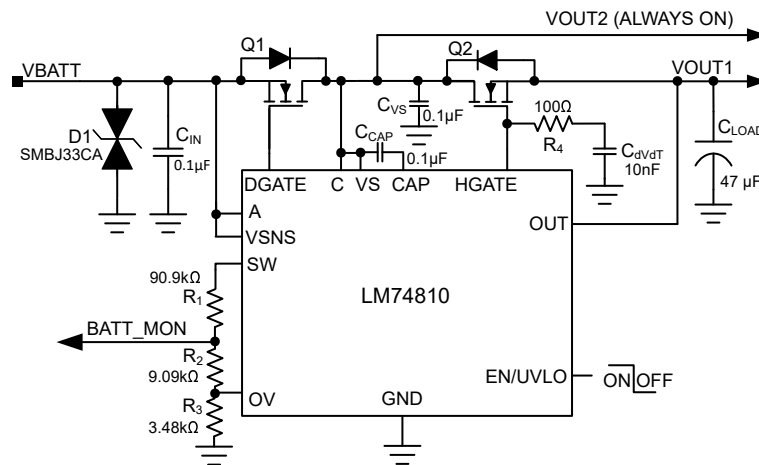


图 9-1. 12V 反向电池保护和过压保护的典型应用电路

9.2.1 12V 电池保护的设计要求

表 9-1 中列出了设计参数。

表 9-1. 设计参数 - 12V 反向电池保护和过压保护

设计参数	示例值
工作输入电压范围	12V 电池、12V 标称电压、3.2V 冷启动和 35V 负载突降
输出功率	200W
输出电流范围	12A 额定电流、18A 最大电流
输入电容	至少 0.1µF
输出电容	至少 0.1µF (可选保持电容器 470µF)
过压切断	37.0V, 输出切断 > 37.0V
电池监测器比率	8:1

9.2.2 汽车反向电池保护

LM74810 具有两个独立的栅极控制和驱动器输出 (DGATE 和 HGATE)，可驱动背对背 N 沟道 MOSFET。这使得 LM74810 能够在各种汽车瞬态测试期间提供全面的抗扰性和强大的系统保护，符合 ISO 7637-2 和 ISO 16750-2 标准以及其他汽车 OEM 标准。如需更多信息，请参阅 [使用理想二极管控制器实现符合汽车 EMC 标准的反向电池保护](#) 文章。

LM74810 栅极驱动输出 DGATE 可控制 MOSFET Q1，来提供反向电池保护和有效的反向电流阻断功能。HGATE 可控制 MOSFET Q2，在输入过压条件下关闭电源路径。连接到 OV 和 SW 的电阻器网络 R1、R2 和 R3 可配置用于过压保护，也可配置用于在正常工作条件和电池反向条件下进行电池监测。双向 TVS D1 会将 12V 电池上的汽车瞬态输入电压钳位到对 MOSFET Q1 和 LM74810 安全的电压电平。

利用快速反向电流阻断响应和快速反向恢复，LM74810 能够在交流叠加输入期间导通/关断 MOSFET Q1，并对叠加在直流电池电压上的交流输入进行有源整流。LM74810 的快速反向电流阻断响应有助于在负瞬态输入和输入微短路中断条件下关断 MOSFET Q1，其中输入电压可在短时间内降至 0V。

9.2.3 详细设计过程

9.2.3.1 设计注意事项

表 9-1 总结了设计具有过压切断功能的汽车反向电池保护电路时必须了解的设计参数。上电期间，需要限制流经 MOSFET Q2 的浪涌电流，以便 MOSFET 在其 SOA 范围内正常运行。PCB 的最大负载电流、最高环境温度和热属性决定了 MOSFET Q2 的 $R_{DS(ON)}$ ，最大工作电压决定了 MOSFET Q2 的额定电压。MOSFET Q2 的选择主要取决于最大工作负载电流、最高环境温度、交流叠加电压纹波的最大频率和 ISO 7637-2 脉冲 1 要求。过压阈值根据下游直流/直流转换器或反向电池保护电路之后的其他元件的额定值来确定。需要使用单个双向 TVS 或两个背对背单向 TVS 将 MOSFET Q1、Q2 和 LM74810 的输入瞬态钳位到安全工作电平。

9.2.3.2 电荷泵电容 VCAP

电荷泵 VCAP 所需的最小电容基于 MOSFET Q1 的输入电容 $C_{ISS(MOSFET_Q1)}$ 和 Q2 的输入电容 $C_{ISS(MOSFET)}$ 。

电荷泵 VCAP：至少需要 $0.1\mu\text{F}$ ；VCAP (μF) 的建议值 $\geq 10 \times (C_{ISS(MOSFET_Q1)} + C_{ISS(MOSFET_Q2)})$ (μF)。

9.2.3.3 输入和输出电容

建议最小输入电容 C_{IN} 为 $0.1\mu\text{F}$ ，最小输出电容 C_{OUT} 为 $0.1\mu\text{F}$ 。

9.2.3.4 保持电容

通常情况下，大容量电容器放置在输出端的原因有很多，例如电源中断期间不间断运行或输入端发生微短路、模块开启前执行存储器转储的保持要求以及滤波要求。该设计考虑了在 LV124 E10 测试案例 2 $100\mu\text{s}$ 输入中断期间满足功能状态“A”的最小大容量电容器要求。为了达到功能通过状态 A，LM74810 输出端中可接受的压降基于下游直流/直流转换器的 UVLO 设置。该设计考虑了持续 $100\mu\text{s}$ 的 4.0V 输出压降，所需最小保持电容的计算公式为

$$C_{HOLD_UP_MIN} = \frac{I_{LOAD_MAX}}{dV_{OUT}} \times 100\mu\text{s} \quad (3)$$

在 18A 电流下保持 4.0V 压降输出 $100\mu\text{s}$ 所需的最小保持电容为 $450\mu\text{F}$ 。 $470\mu\text{F}$ 电解电容是可放置在输出端的非常接近的标准值。请注意，典型应用电路将保持电容器显示为可选，因为并非所有设计都需要保持电容。

9.2.3.5 过压保护和电池监测器

串联的电阻器 R_1 、 R_2 和 R_3 用于对过压阈值和电池监测器比率进行编程。将过压阈值 V_{OV} 设置为 37.0V 以及将电池监测器比率 V_{BATT_MON} : V_{BATT} 设置为 1:8 的计算方法是求解方程式 4 和方程式 5。

$$V_{OVR} = \frac{R_3}{R_1 + R_2 + R_3} \times V_{OV} \quad (4)$$

$$V_{BAT_MON} = \frac{R_2 + R_3}{R_1 + R_2 + R_3} \times V_{BATT} \quad (5)$$

为了尽可能减小通过电阻器 R_1 、 R_2 和 R_3 从电池汲取的输入电流，建议使用更高的电阻值。使用高阻值电阻器会增加计算误差，因为在较高值时流经电阻器的电流将与流入 OV 引脚的漏电流相当。流入 OV 引脚的最大漏电流为 $1\mu\text{A}$ ，并且选择 $(R_1 + R_2 + R_3) < 120\text{k}\Omega$ 可确保流经电阻器的电流比流经 OV 引脚的漏电流大 100 倍。

根据器件电气特性， V_{OVR} 为 1.23V ，电池监测器比率 ($V_{\text{BATT_MON}}/V_{\text{BATT}}$) 设计为 $1/8$ 。要将 $(R_1 + R_2 + R_3)$ 限制为 $< 120\text{k}\Omega$ ，请选择 $(R_1 + R_2) = 100\text{k}\Omega$ 。求解 [方程式 4](#) 可得出 $R_3 = 3.45\text{k}\Omega$ 。使用 $(R_1 + R_2) = 100\text{k}\Omega$ 和 $R_3 = 3.45\text{k}\Omega$ 求解 [方程式 5](#) 计算 R_2 ，得出 $R_2 = 9.48\text{k}\Omega$ ， $R_1 = 90.52\text{k}\Omega$ 。

接近计算电阻值的标准 1% 电阻值是 $R_1 = 90.9\text{k}\Omega$ 、 $R_2 = 9.09\text{k}\Omega$ 和 $R_3 = 3.48\text{k}\Omega$ 。

9.2.4 MOSFET 选择：阻断 MOSFET Q1

选择阻断 MOSFET Q1 时，重要的电气参数包括最大持续漏极电流 I_D 、最大漏源电压 $V_{\text{DS(MAX)}}$ 、最大漏源电压 $V_{\text{GS(MAX)}}$ 、通过体二极管的最大源极电流以及漏源导通电阻 $R_{\text{DS(ON)}}$ 。

最大持续漏极电流 I_D 额定值必须超过最大持续负载电流。

最大漏源电压 $V_{\text{DS(MAX)}}$ 必须高到足以承受应用中所见的最高差分电压。这包括所有汽车瞬态事件和任何预期的故障情况。建议使用 V_{DS} 额定电压为 60V 的 MOSFET，以及单个双向 TVS 或最大额定值为 40V 的 V_{DS} ，以及两个背对背连接在输入端的单向 TVS。

LM74810 可驱动的最大 V_{GS} 为 14V ，因此应选择 V_{GS} 最小额定值为 15V 的 MOSFET。如果选择了 V_{GS} 额定值小于 15V 的 MOSFET，则可以使用齐纳二极管将 V_{GS} 钳位到安全电平，但这会导致 I_Q 电流增加。

为了减少 MOSFET 传导损耗，应尽可能降低 $R_{\text{DS(ON)}}$ ，但根据低 $R_{\text{DS(ON)}}$ 选择 MOSFET 可能并非总能如愿。较高 $R_{\text{DS(ON)}}$ 将在较低反向电流级别为 LM74810 反向比较器提供更多的电压信息。随着 $R_{\text{DS(ON)}}$ 的增加，反向电流检测效果更好。选择一个在最大电流时正向压降小于 50mV 的 MOSFET 是一个很好的起点。

为了对电池电源电压上的交流叠加纹波进行有源整流，必须选择 Q1 的栅源电荷 Q_{GS} 来满足所需的交流纹波频率。每个周期用于有源整流的栅源电荷 Q_{GS} (在 V_{GS} 等于 4.5V 时) 为

$$Q_{\text{GS_MAX}} = \frac{2.5\text{mA}}{F_{\text{AC_RIPPLE}}} \quad (6)$$

其中 2.5mA 是 $7\text{V } V_{\text{DGATE}} - V_A$ 时的最小电荷泵电流， $F_{\text{AC_RIPPLE}}$ 是叠加在电池上的交流纹波的频率， $Q_{\text{GS_MAX}}$ 是制造商数据表中指定的 $6\text{V } V_{\text{GS}}$ 时的 Q_{GS} 值。对于 $F_{\text{AC_RIPPLE}} = 30\text{KHz}$ 时的有源整流， $Q_{\text{GS_MAX}} = 83\text{nC}$ 。另外对于 $F_{\text{AC_RIPPLE}} = 200\text{KHz}$ 时的有源整流， $Q_{\text{GS_MAX}} = 12.5\text{nC}$ 。

根据设计要求选择了 BUK9J0R9-40H MOSFET，其额定值为：

- $40\text{V } V_{\text{DS(MAX)}}$ 和 $16\text{V } V_{\text{GS(MAX)}}$
- $R_{\text{DS(ON)}}$ 在 $4.5\text{V } V_{\text{GS}}$ 下的典型值为 $0.97\text{m}\Omega$ ，在 $10\text{V } V_{\text{GS}}$ 下的额定值为 $0.82\text{m}\Omega$
- MOSFET $Q_{\text{GS_MAX}} 30.2\text{nC}$

应根据 MOSFET 的预期最大功率耗散来考虑 MOSFET 的热阻，确保结温 (T_J) 得到良好控制。

9.2.5 MOSFET 选择：热插拔 MOSFET Q2

MOSFET Q2 的 V_{DS} 额定值应足以处理最大系统电压以及输入瞬态电压。对于该 12V 设计，瞬态过压事件发生在抑制负载突降 35V 且持续 400ms 以及 ISO 7637-2 脉冲 $2\text{A } 50\text{V}$ 且持续 $50\mu\text{s}$ 期间。此外，ISO 7637-2 脉冲 3B 是一个非常快速的 $100\text{V } 100\text{ns}$ 重复脉冲，通常被输入和输出陶瓷电容器吸收， 12V 电池上的最大电压可限制为 $< 40\text{V}$ ，建议的最小输入电容为 $0.1\mu\text{F}$ 。输入和输出电容器也可吸收 50V SO 7637-2 脉冲 2A ，并且通过在输入和输出端放置足够大的电容，其振幅可降至 40V 峰值。对于该 12V 设计，选择了额定电压为 $40\text{V } V_{\text{DS}}$ 的 MOSFET。

MOSFET Q2 的 V_{GS} 额定值应高于该最大 HGATE-OUT 电压 15V 。

在输入热插拔至 12V 电池期间流经 MOSFET 的浪涌电流由输出电容决定。HGATE 上的外部电容 C_{DVDT} 用于限制输入热插拔或启动期间的浪涌电流。需要选择通过 [方程式 2](#) 确定的浪涌电流值，以确保 MOSFET Q2 在其安全

工作区 (SOA) 内正常运行。考虑 $C_{OUT} = 470\mu\text{F}$ 且浪涌电流为 2.5A，计算出 C_{DVDT} 的值为 9.96nF。为该设计选择一个非常接近的标准值 10.0nF。

浪涌电流持续时间的计算公式如下：

$$dT_{INRUSH} = \frac{12}{I_{INRUSH}} \times C_{OUT} \quad (7)$$

计算出的浪涌电流持续时间为 2.36ms，浪涌电流为 2.5A。

为 Q2 选择了具有 40V V_{DS} 和 16V V_{GS} 额定值的 MOSFET BUK9J0R9-40H。浪涌期间的功率耗散完全在 MOSFET 的安全工作区 (SOA) 范围内。

9.2.6 TVS 选择

对于额定电压为 40V 的 MOSFET，建议使用两个双向 600W SMBJ TVS、SMBJ33A 和 SMBJ16A 来实现输入瞬态钳位和保护。有关 12V 电池系统的 TVS 选择的详细说明，请参阅[适用于 12V 电池系统的 TVS 选择](#)，有关 24V 电池系统的 TVS 选择的详细说明，请参阅[适用于 24V 电池系统的 TVS 选择](#)。

9.2.7 应用曲线

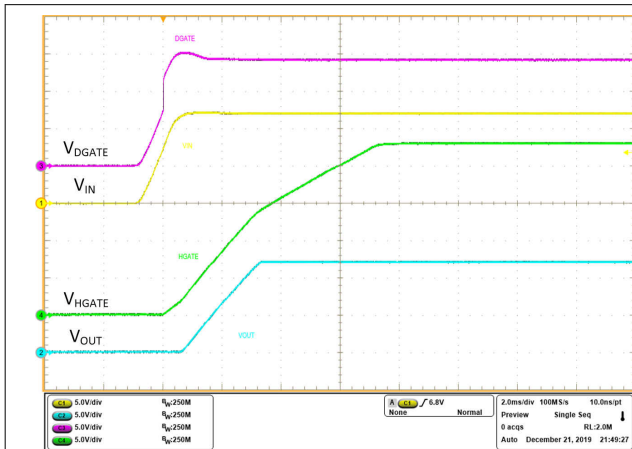


图 9-2. 启动电压为 12V，EN 拉至 VIN

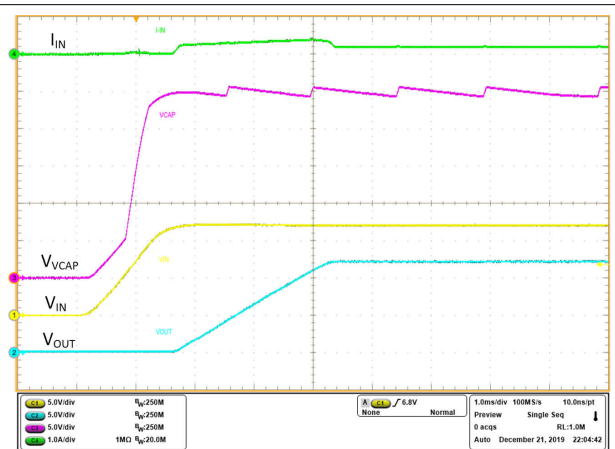


图 9-3. 启动电压为 12V，显示电荷泵 VCAP

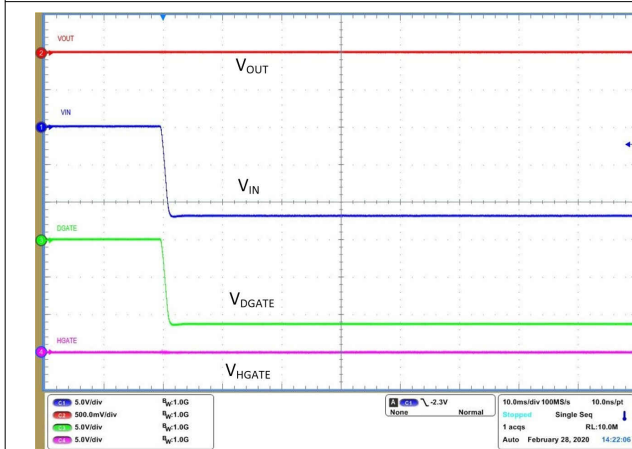


图 9-4. 反向输入电压为 -12V

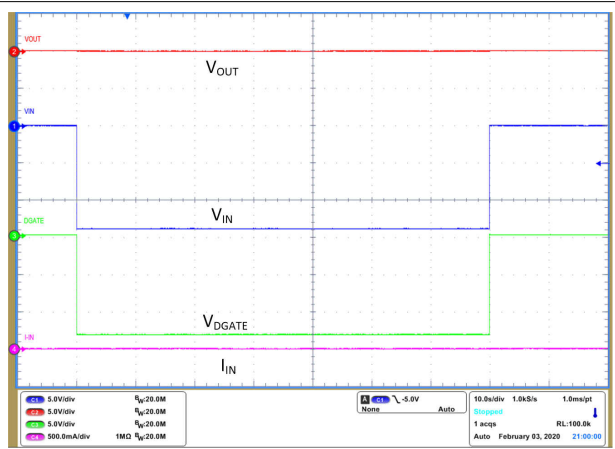


图 9-5. 反向输入电压为 -12V，持续 60s

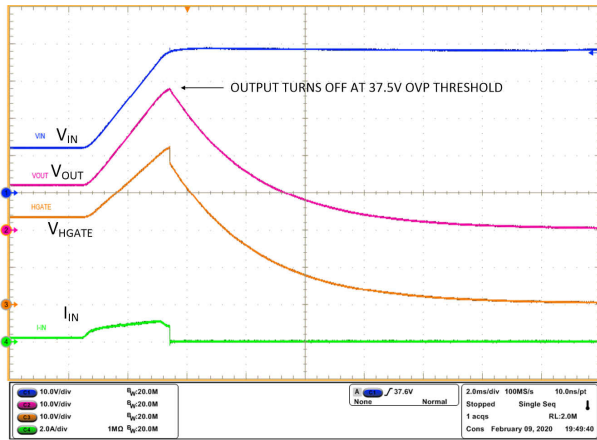


图 9-6. 过压切断

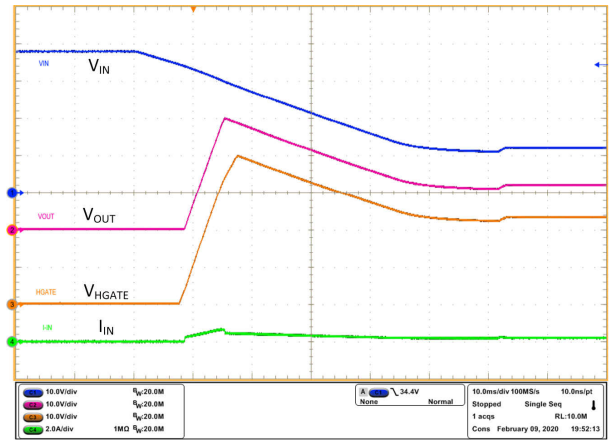


图 9-7. 过压恢复

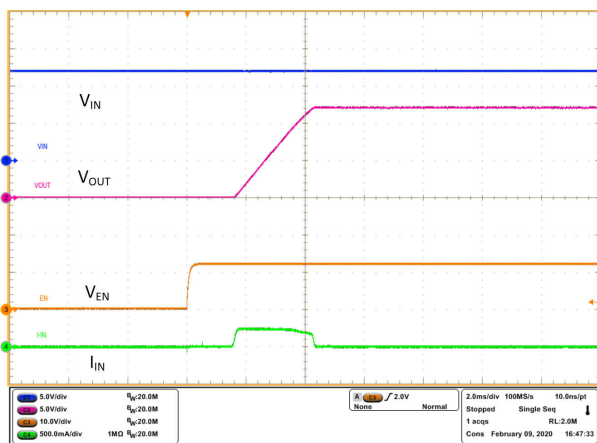


图 9-8. 通过使能控制导通

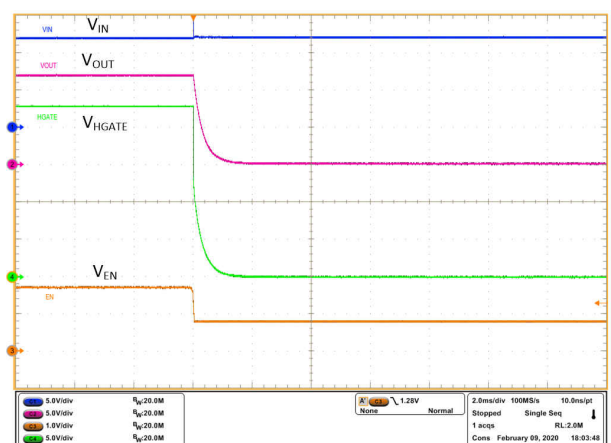


图 9-9. 通过使能控制关断

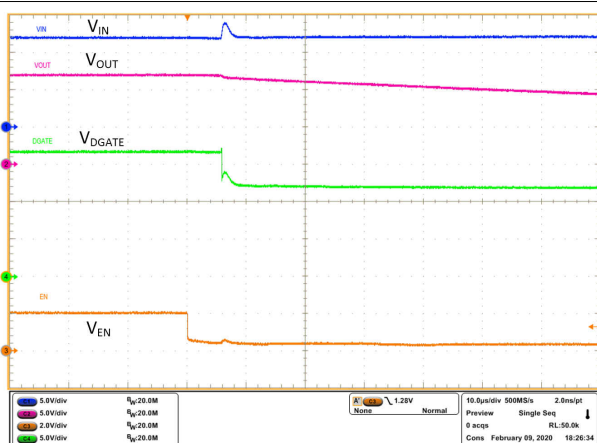


图 9-10. 禁用延迟 DGATE

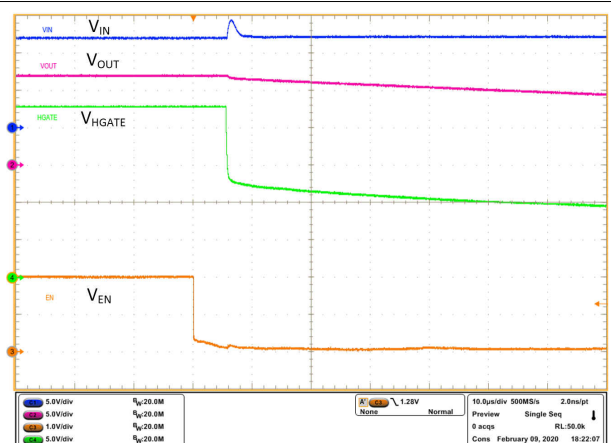
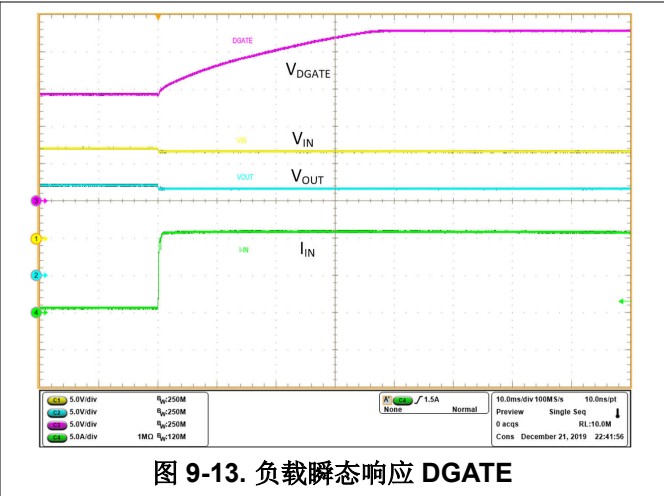
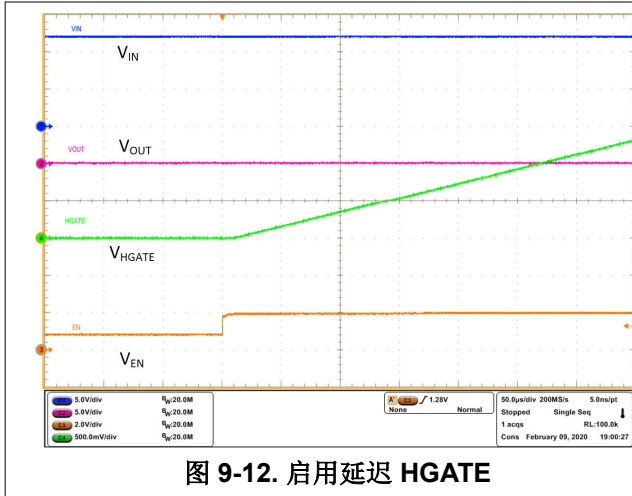


图 9-11. 禁用延迟 HGATE



9.3 注意事项

保持 IC 的外露焊盘 (RTN) 悬空。请勿将其连接到 GND 平面。将 RTN 连接到 GND 会禁用反极性保护特性。

9.4 电源相关建议

9.4.1 瞬态保护

当外部 MOSFET 在过压切断、反向电流阻断、EN/UVLO 导致电流中断等条件下关断时，输入线路电感会在输入端产生正电压尖峰，而输出电感会在输出端产生负电压尖峰。电压尖峰（瞬变）的峰值振幅取决于与器件输入或输出串联的电感值。如果未采取措施解决此问题，这些瞬变可能会超过器件的**绝对最大额定值**。

解决瞬变的典型方法包括：

- 更大限度减少进出器件的引线长度和电感
- 使用大 PCB GND 平面
- 在输出端和 GND 使用肖特基二极管来吸收负尖峰
- 使用低值陶瓷电容器 ($C_{(IN)}$ 约为 $0.1 \mu F$) 来吸收能量并抑制瞬变。

输入电容的近似值可通过**方程式 8** 进行估算。

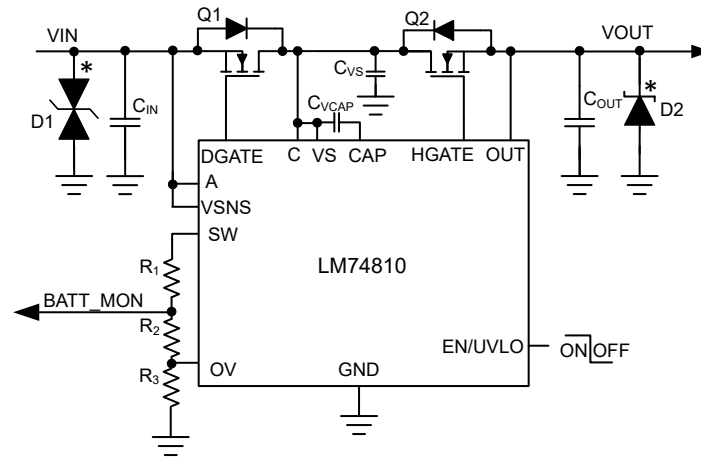
$$V_{\text{spike(Absolute)}} = V_{(IN)} + I_{(Load)} \times \sqrt{\frac{L_{(IN)}}{C_{(IN)}}} \quad (8)$$

其中

- $V_{(IN)}$ 是标称电源电压
- $I_{(LOAD)}$ 是负载电流
- $L_{(IN)}$ 等于在源中观察到的有效电感
- $C_{(IN)}$ 是输入端存在的电容

某些应用可能需要额外的瞬态电压抑制器 (TVS)，以防止瞬变超过器件的**绝对最大额定值**。这些瞬变可能会在 EMC 测试（例如汽车 ISO7637 脉冲）期间发生。

采用可选保护元件（陶瓷电容器、TVS 和肖特基二极管）的电路实现如图 9-14 所示



* 抑制瞬态所需的可选元件

图 9-14. LM7481 可选保护元件的电路实现

9.4.2 适用于 12V 电池系统的 TVS 选型

选择 TVS 时，重要的规格是击穿电压和钳位电压。TVS+ 的击穿电压应高于 24V 快速启动电压和 35V 抑制负载突降电压，并小于 LM7481 的最大额定电压 (65V)。TVS- 的击穿电压应超过最大电池反向电压 -16V，以免 TVS- 因长时间接触反接电池而受损。

钳位电压是 TVS 二极管在高电流脉冲情况下钳位的电压，该电压远高于击穿电压。在 ISO 7637-2 脉冲 1 的情况下，输入电压上升至 -150V，发生器阻抗为 10Ω。这意味着流经 TVS- 的电流为 15A，且 TVS 两端的电压将接近于其钳位电压。

下一个标准是不超过 LM7481 阴极至阳极电压的绝对最大额定值 (85V) 和 MOSFET 的最大 V_{DS} 额定值。在设计示例中，选择了额定电压为 40V 的 MOSFET，阴极至阳极电压的最大限值为 40V。

在 ISO 7637-2 脉冲 1 期间，LM7481 的阳极由 ISO 脉冲下拉并由 TVS- 钳位，而 MOSFET Q1 快速关断，防止反向电流使大容量输出电容器放电。当 MOSFET 关断时，显示的阴极至阳极电压等于 (TVS 钳位电压 + 输出电容器电压)。如果输出电容器上的最大电压为 16V (最大电池电压)，则 TVS- 的钳位电压不应超过 $(40V - 16V) = -24V$ 。

在正极侧，SMBJ33A TVS 二极管可用于 12V 电池保护应用。36.7V 的击穿电压满足正极侧的快速启动和负载突降要求。在负极侧，TVS 必须承受 16V 电池反向连接，并且钳位电压必须为 $-(40V - 16V) = -24V$ 。可以使用 SMBJ16A。

但是，如果选择了额定电压为 60V 的 MOSFET，则建议使用单个双向 TVS SMBJ33CA。SMBJ 系列 TVS 的额定峰值脉冲功率级别高达 600W，足以支持 ISO 7637-2 脉冲。

9.4.3 适用于 24V 电池系统的 TVS 选型

对于 24V 电池保护应用，需要更改 TVS 以及 MOSFET Q1 和 Q2 以满足 24V 电池要求。

TVS+ 的击穿电压应高于 48V 快速启动电压，低于 LM74810 阳极和使能引脚的绝对最大额定值 (70V)，并应承受 65V 抑制负载突降。TVS- 的击穿电压应低于最大电池反向电压 -32V，以免 TVS- 因长时间接触反接电池而受损。

在 ISO 7637-2 脉冲 1 期间，输入电压上升至 -600V，发生器阻抗为 50Ω。这意味着流经 TVS- 的电流为 12A。TVS- 的钳位电压不能与 12V 电池保护电路的钳位电压相同，因为在 ISO 7637-2 脉冲期间，所见的阳极至阴极电压等于 $(-TVS \text{ 钳位电压} + \text{输出电容器电压})$ 。对于 24V 电池应用，最大电池电压为 32V，那么 TVS 的钳位电压不应超过 $85V - 32V = 53V$ 。

单路双向 TVS 不能用于 24V 电池保护，因为 TVS+ 的击穿电压 $\geq 65V$ ，最大钳位电压 $\leq 53V$ ，钳位电压不能小于击穿电压。需要在输入端使用两个背对背连接的单向 TVS。对于正极侧 TVS+，建议使用击穿电压为 64.4V

(最小值)、67.8V(典型值)的SMBJ58A。对于负极侧TVS-,建议使用击穿电压接近32V(可承受最大电池反向电压-32V)、最大钳位电压为42.1V的SMBJ28A。

对于24V电池保护,建议使用额定电压为75V的MOSFET,以及在输入端背对背连接的SMBJ28A和SMBJ58A。

9.5 布局

9.5.1 布局指南

- 对于理想二极管级,将LM7481的A、DGATE和C引脚连接到靠近MOSFET源极、栅极和漏极的位置。
- 对于负载断开级,将LM7481的HGATE和OUT引脚连接到靠近MOSFET栅极和源极引脚的位置。
- 该解决方案的高电流路径通过MOSFET,因此务必为MOSFET的源极和漏极使用粗而短的布线,以便更大幅度地降低电阻损耗。
- 必须用较短的布线将LM7481的DGATE引脚连接到MOSFET栅极。
- 将瞬态抑制元件放置在靠近LM7481的位置。
- 将去耦电容器 C_{VS} 放置在靠近VS引脚和芯片GND的位置。
- CAP和VS引脚上的电荷泵电容器必须远离MOSFET,来降低对电容值的热影响。
- 使用替代布局方案也许能够获得可接受的性能;不过,布局示例中显示的布局可用作指南,且效果良好。

9.5.2 布局示例

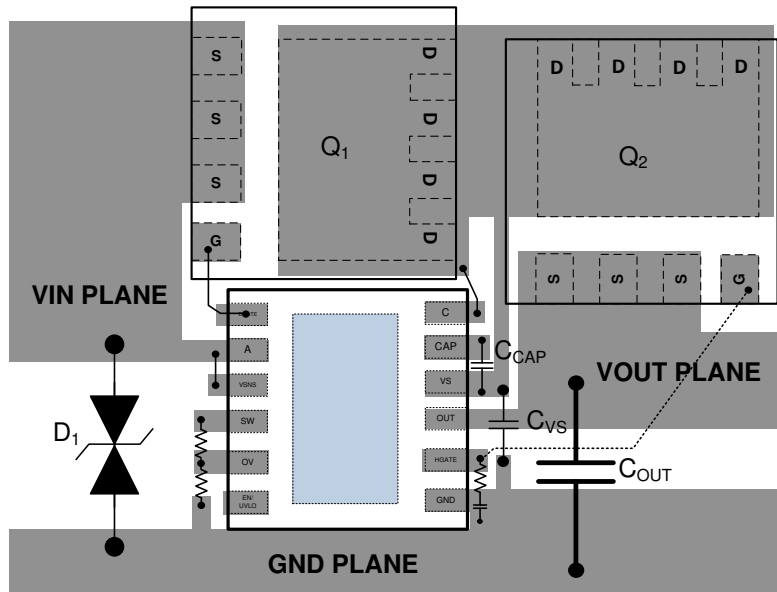


图 9-15. PCB 布局示例

10 器件和文档支持

10.1 接收文档更新通知

要接收文档更新通知，请导航至 ti.com 上的器件产品文件夹。点击 [订阅更新](#) 进行注册，即可每周接收产品信息更改摘要。有关更改的详细信息，请查看任何已修订文档中包含的修订历史记录。

10.2 支持资源

TI E2E™ 支持论坛是工程师的重要参考资料，可直接从专家获得快速、经过验证的解答和设计帮助。搜索现有解答或提出自己的问题可获得所需的快速设计帮助。

链接的内容由各个贡献者“按原样”提供。这些内容并不构成 TI 技术规范，并且不一定反映 TI 的观点；请参阅 TI 的《使用条款》。

10.3 商标

TI E2E™ is a trademark of Texas Instruments.

所有商标均为其各自所有者的财产。

10.4 静电放电警告



静电放电 (ESD) 会损坏这个集成电路。德州仪器 (TI) 建议通过适当的预防措施处理所有集成电路。如果不遵守正确的处理和安装程序，可能会损坏集成电路。

ESD 的损坏小至导致微小的性能降级，大至整个器件故障。精密的集成电路可能更容易受到损坏，这是因为非常细微的参数更改都可能会导致器件与其发布的规格不相符。

10.5 术语表

TI 术语表 本术语表列出并解释了术语、首字母缩略词和定义。

11 机械、封装和可订购信息

下述页面包含机械、封装和订购信息。这些信息是指定器件可用的最新数据。数据如有变更，恕不另行通知，且不会对此文档进行修订。有关此数据表的浏览器版本，请查阅左侧的导航栏。

PACKAGING INFORMATION

Orderable Device	Status (1)	Package Type	Package Drawing	Pins	Package Qty	Eco Plan (2)	Lead finish/ Ball material (6)	MSL Peak Temp (3)	Op Temp (°C)	Device Marking (4/5)	Samples
LM74810MDRRR	ACTIVE	WSON	DRR	12	3000	RoHS & Green	NIPDAU	Level-1-260C-UNLIM	-55 to 125	T74810	Samples

(1) The marketing status values are defined as follows:

ACTIVE: Product device recommended for new designs.

LIFEBUY: TI has announced that the device will be discontinued, and a lifetime-buy period is in effect.

NRND: Not recommended for new designs. Device is in production to support existing customers, but TI does not recommend using this part in a new design.

PREVIEW: Device has been announced but is not in production. Samples may or may not be available.

OBSELETE: TI has discontinued the production of the device.

(2) **RoHS:** TI defines "RoHS" to mean semiconductor products that are compliant with the current EU RoHS requirements for all 10 RoHS substances, including the requirement that RoHS substance do not exceed 0.1% by weight in homogeneous materials. Where designed to be soldered at high temperatures, "RoHS" products are suitable for use in specified lead-free processes. TI may reference these types of products as "Pb-Free".

RoHS Exempt: TI defines "RoHS Exempt" to mean products that contain lead but are compliant with EU RoHS pursuant to a specific EU RoHS exemption.

Green: TI defines "Green" to mean the content of Chlorine (Cl) and Bromine (Br) based flame retardants meet JS709B low halogen requirements of <=1000ppm threshold. Antimony trioxide based flame retardants must also meet the <=1000ppm threshold requirement.

(3) MSL, Peak Temp. - The Moisture Sensitivity Level rating according to the JEDEC industry standard classifications, and peak solder temperature.

(4) There may be additional marking, which relates to the logo, the lot trace code information, or the environmental category on the device.

(5) Multiple Device Markings will be inside parentheses. Only one Device Marking contained in parentheses and separated by a "-" will appear on a device. If a line is indented then it is a continuation of the previous line and the two combined represent the entire Device Marking for that device.

(6) Lead finish/Ball material - Orderable Devices may have multiple material finish options. Finish options are separated by a vertical ruled line. Lead finish/Ball material values may wrap to two lines if the finish value exceeds the maximum column width.

Important Information and Disclaimer:The information provided on this page represents TI's knowledge and belief as of the date that it is provided. TI bases its knowledge and belief on information provided by third parties, and makes no representation or warranty as to the accuracy of such information. Efforts are underway to better integrate information from third parties. TI has taken and continues to take reasonable steps to provide representative and accurate information but may not have conducted destructive testing or chemical analysis on incoming materials and chemicals. TI and TI suppliers consider certain information to be proprietary, and thus CAS numbers and other limited information may not be available for release.

In no event shall TI's liability arising out of such information exceed the total purchase price of the TI part(s) at issue in this document sold by TI to Customer on an annual basis.

OTHER QUALIFIED VERSIONS OF LM7481 :

- Automotive : [LM7481-Q1](#)

NOTE: Qualified Version Definitions:

- Automotive - Q100 devices qualified for high-reliability automotive applications targeting zero defects

GENERIC PACKAGE VIEW

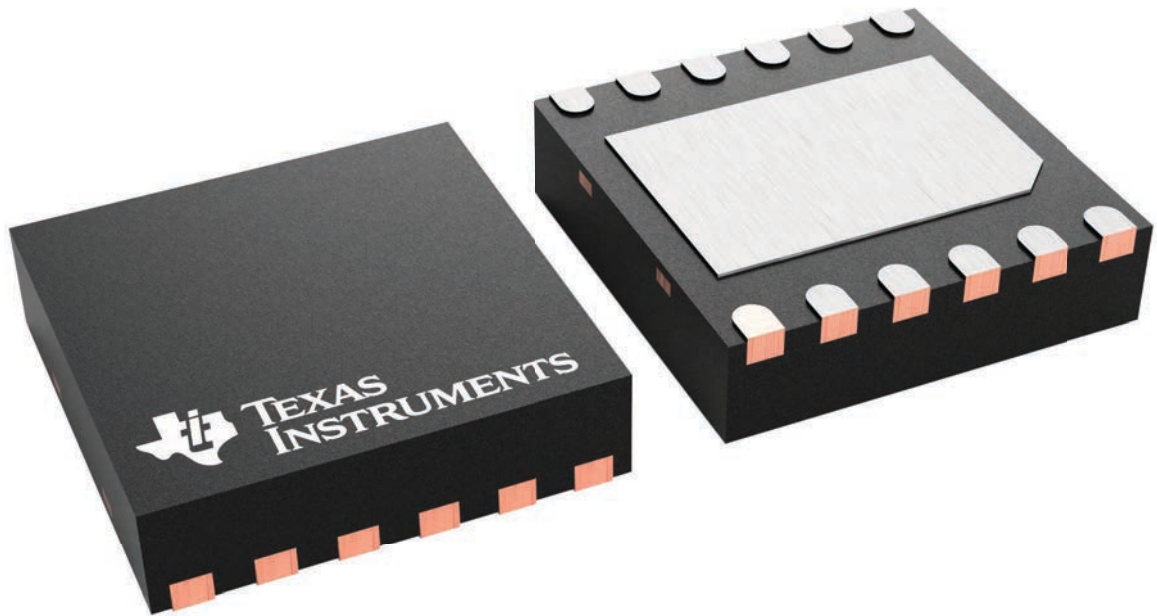
DRR 12

WSON - 0.8 mm max height

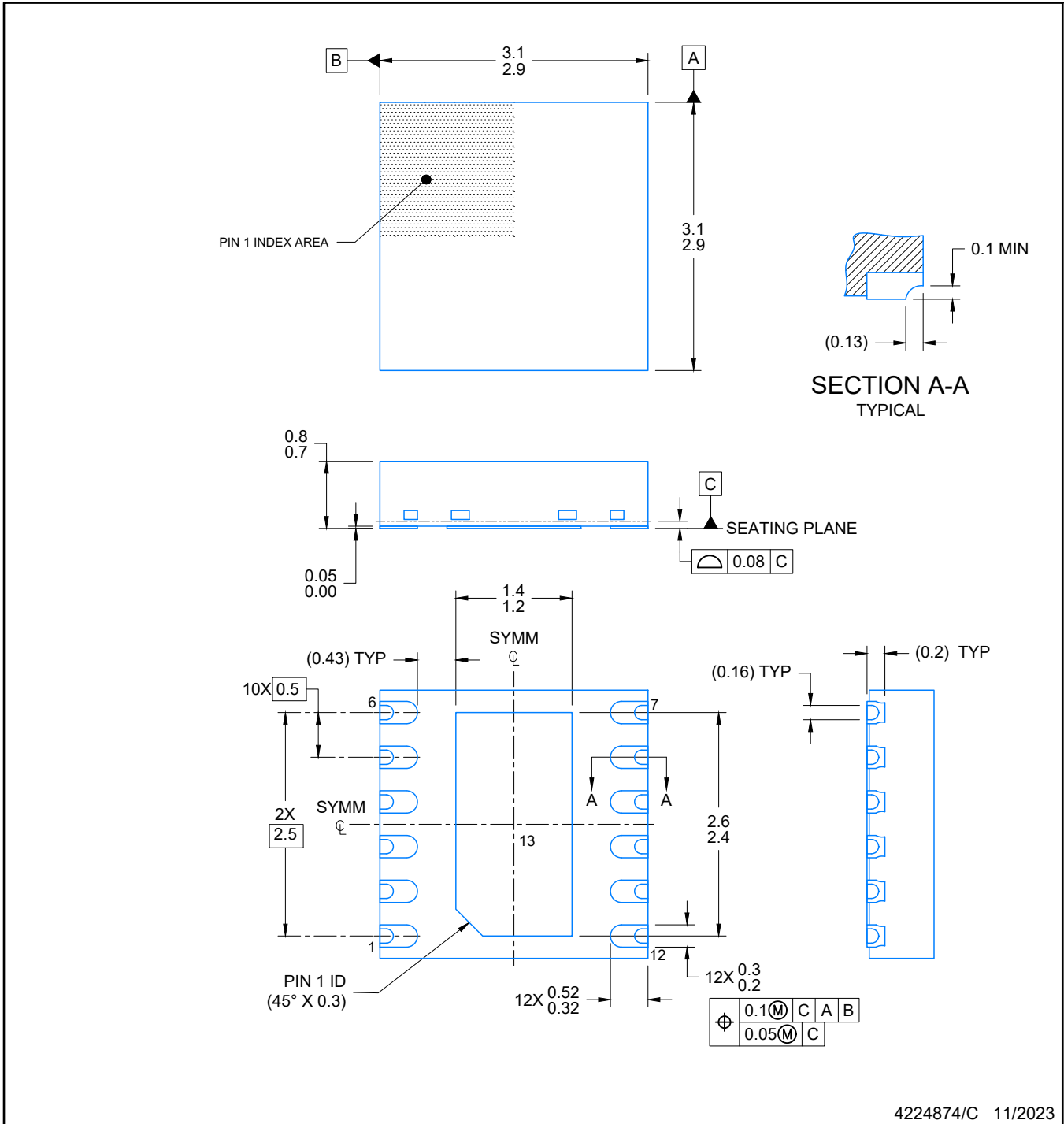
3 x 3, 0.5 mm pitch

PLASTIC SMALL OUTLINE - NO LEAD

This image is a representation of the package family, actual package may vary.
Refer to the product data sheet for package details.



4223490/B



NOTES:

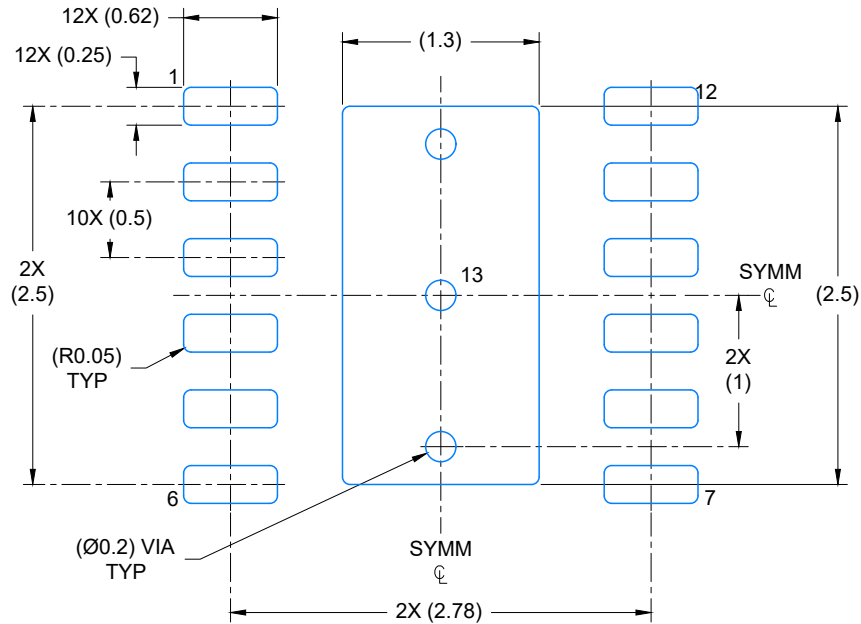
1. All linear dimensions are in millimeters. Any dimensions in parenthesis are for reference only. Dimensioning and tolerancing per ASME Y14.5M.
2. This drawing is subject to change without notice.
3. The package thermal pad must be soldered to the printed circuit board for optimal thermal and mechanical performance.

EXAMPLE BOARD LAYOUT

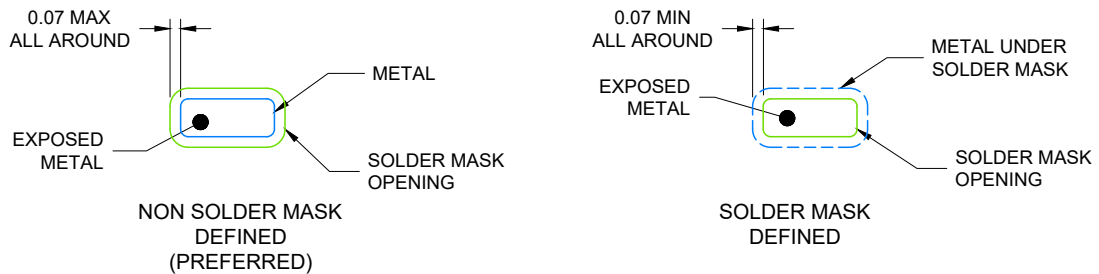
DRR0012E

WSON - 0.8 mm max height

PLASTIC QUAD FLAT PACK- NO LEAD



LAND PATTERN EXAMPLE
EXPOSED METAL SHOWN
SCALE: 20X



SOLDER MASK DETAILS

4224874/C 11/2023

NOTES: (continued)

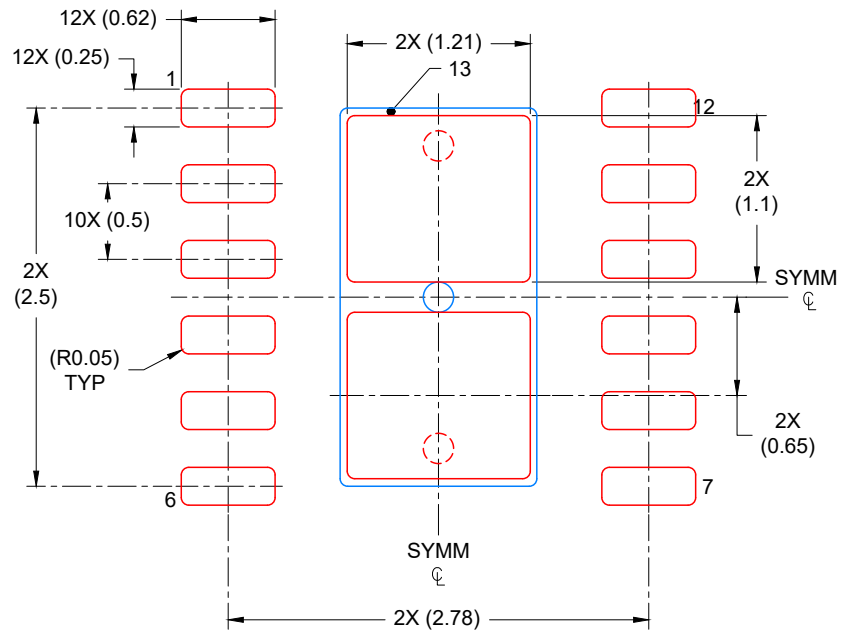
4. This package is designed to be soldered to a thermal pad on the board. For more information, see Texas Instruments literature number SLUA271 (www.ti.com/lit/slua271).
5. Vias are optional depending on application, refer to device data sheet. If any vias are implemented, refer to their locations shown on this view. It is recommended that vias under paste be filled, plugged or tented.

EXAMPLE STENCIL DESIGN

DRR0012E

WSON - 0.8 mm max height

PLASTIC QUAD FLAT PACK- NO LEAD



SOLDER PASTE EXAMPLE
BASED ON 0.125 mm THICK STENCIL

EXPOSED PAD
82% PRINTED COVERAGE BY AREA
SCALE: 20X

4224874/C 11/2023

NOTES: (continued)

6. Laser cutting apertures with trapezoidal walls and rounded corners may offer better paste release. IPC-7525 may have alternate design recommendations.

重要声明和免责声明

TI“按原样”提供技术和可靠性数据（包括数据表）、设计资源（包括参考设计）、应用或其他设计建议、网络工具、安全信息和其他资源，不保证没有瑕疵且不做任何明示或暗示的担保，包括但不限于对适销性、某特定用途方面的适用性或不侵犯任何第三方知识产权的暗示担保。

这些资源可供使用 TI 产品进行设计的熟练开发人员使用。您将自行承担以下全部责任：(1) 针对您的应用选择合适的 TI 产品，(2) 设计、验证并测试您的应用，(3) 确保您的应用满足相应标准以及任何其他功能安全、信息安全、监管或其他要求。

这些资源如有变更，恕不另行通知。TI 授权您仅可将这些资源用于研发本资源所述的 TI 产品的应用。严禁对这些资源进行其他复制或展示。您无权使用任何其他 TI 知识产权或任何第三方知识产权。您应全额赔偿因在这些资源的使用中对 TI 及其代表造成的任何索赔、损害、成本、损失和债务，TI 对此概不负责。

TI 提供的产品受 [TI 的销售条款](#) 或 [ti.com](#) 上其他适用条款/TI 产品随附的其他适用条款的约束。TI 提供这些资源并不会扩展或以其他方式更改 TI 针对 TI 产品发布的适用的担保或担保免责声明。

TI 反对并拒绝您可能提出的任何其他或不同的条款。

邮寄地址：Texas Instruments, Post Office Box 655303, Dallas, Texas 75265

Copyright © 2024，德州仪器 (TI) 公司