

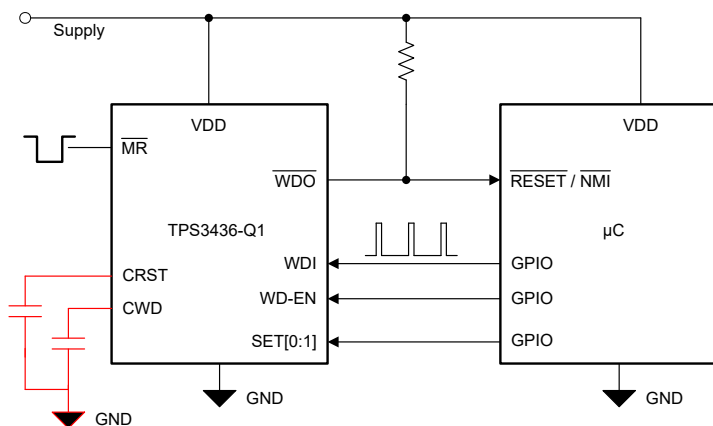
TPS3436-Q1 具有精密窗口看门狗计时器的汽车类毫微级 IQ

1 特性

- 具有符合 AEC-Q100 标准的下列特性：
 - 器件温度等级 1：-40°C 至 125°C 的环境工作温度范围
- 出厂编程或用户可编程的看门狗超时
 - ±10% 精确计时器（最大值）
 - 出厂编程的关闭窗口：1 毫秒至 100 秒
- 出厂编程或用户可编程的复位延迟
 - ±10% 精确计时器（最大值）
 - 出厂编程选项：2 毫秒至 10 秒
- 输入电压范围：V_{DD} = 1.04 V 至 6.0 V
- 超低电源电流：I_{DD} = 250nA（典型值）
- 开漏、推挽；低电平有效输出
- 各种可编程选项：
 - 看门狗启用/禁用
 - 看门狗启动延迟：无延迟至 10 秒
 - 打开窗口与关闭窗口比率选项：1X 至 511X
 - 锁存输出选项
- $\overline{\text{MR}}$ 功能支持

2 应用

- 车载充电器 (OBC) 和无线充电器
- 驾驶员监控
- 电池管理系统 (BMS)
- 前置摄像头
- 环视系统 ECU



TPS3436-Q1 offers various pinout options to support different features.
Choose the suitable pinout based on application needs.

典型应用电路

3 说明

TPS3436-Q1 是一款超低功耗（典型值为 250nA）器件，可提供具有可编程窗口看门狗计时器的。

TPS3436-Q1 可提供具有多种功能的高精度窗口看门狗计时器，广泛适用于各种应用。关闭窗口计时器可以由工厂编程或用户使用外部电容器进行编程。可以使用逻辑引脚的组合来动态更改打开窗口与关闭窗口的比率。看门狗还提供独特的功能，例如启用/禁用、启动延迟。

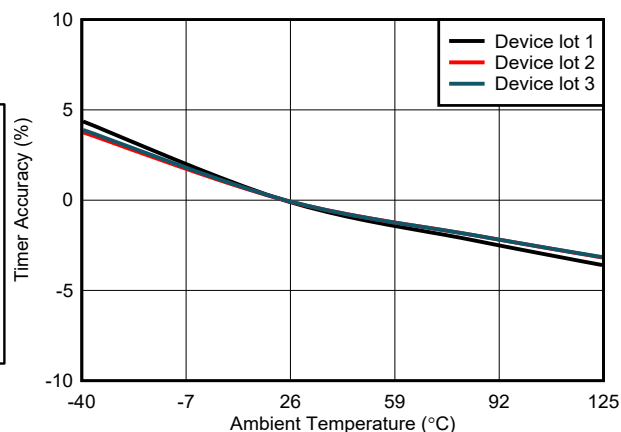
$\overline{\text{WDO}}$ 延迟可设定为出厂编程的默认延迟设置或通过外部电容器进行编程。该器件还提供锁存输出操作，看门狗故障清除之前会锁存输出。

TPS3436-Q1 提供了 TPS3430-Q1 器件系列的性能升级替代产品。TPS3436-Q1 采用小型 8 引脚 SOT-23 封装。

器件信息

器件型号	封装 (1)	封装尺寸 (标称值)
TPS3436-Q1	DDF (8)	2.90mm × 1.60mm

(1) 如需了解所有可用封装，请参阅数据表末尾的可订购产品附录。



内容

1 特性	1	8.1 概述.....	14
2 应用	1	8.2 功能方框图.....	14
3 说明	1	8.3 特性说明.....	15
4 修订历史记录	2	8.4 器件功能模式.....	22
5 器件比较	3	9 应用和实施	23
6 引脚配置和功能	4	9.1 应用信息.....	23
7 规格	6	9.2 典型应用.....	24
7.1 绝对最大额定值.....	6	9.3 电源相关建议.....	25
7.2 ESD 等级.....	6	9.4 布局.....	25
7.3 建议运行条件.....	6	10 器件和文档支持	26
7.4 热性能信息.....	7	10.1 接收文档更新通知.....	26
7.5 电气特性.....	8	10.2 支持资源.....	26
7.6 时序要求.....	9	10.3 商标.....	27
7.7 开关特性.....	10	10.4 静电放电警告.....	27
7.8 时序图.....	11	10.5 术语表.....	27
7.9 典型特性.....	12	11 机械、封装和可订购信息	27
8 详细说明	14		

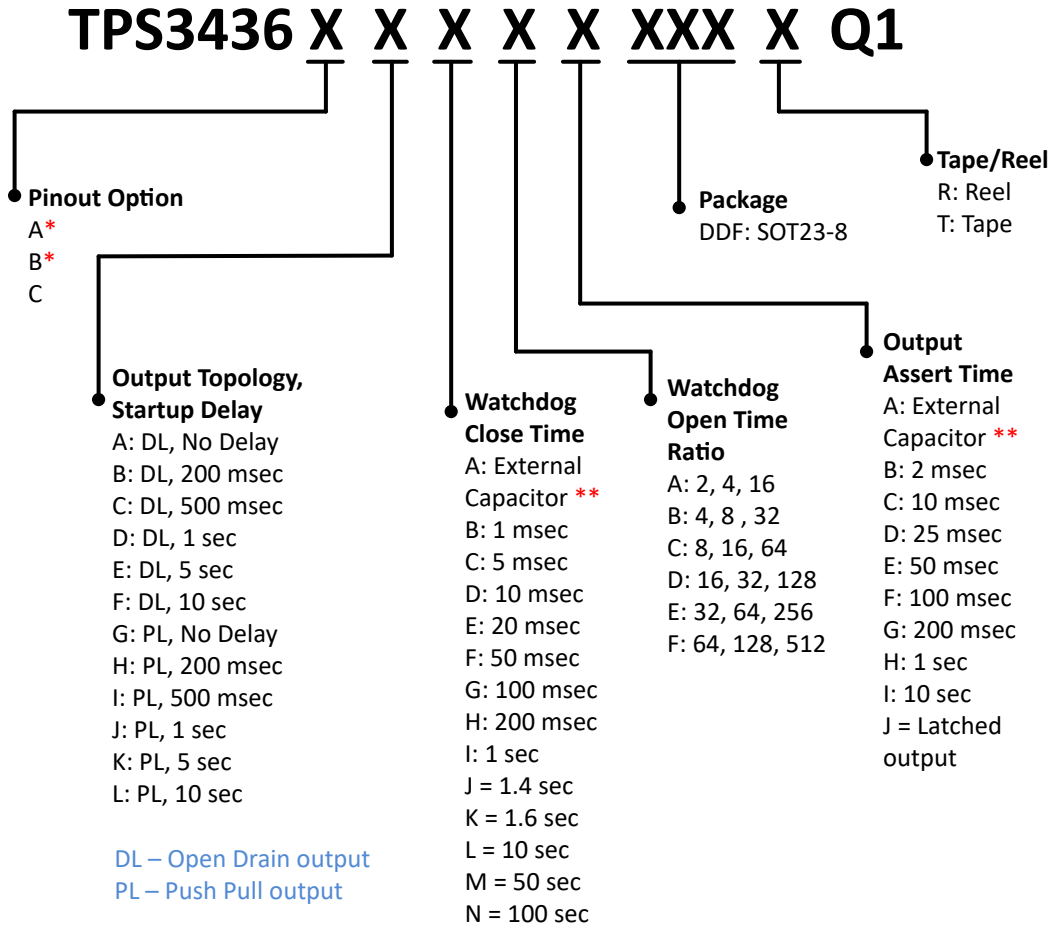
4 修订历史记录

注：以前版本的页码可能与当前版本的页码不同

Changes from Revision * (October 2022) to Revision A (June 2023)	Page
• 将“预告信息”更改为“量产数据发布”	1

5 器件比较

图 5-1 展示了 TPS3436-Q1 的器件命名规则。对于所有可能的输出类型、看门狗时间选项和输出断言延迟选项，请参阅节 8 了解更多详细信息。有关其他选项的详细信息和可用性，请联系 TI 销售代码或访问 TI 的 E2E 论坛。



* Pinout option supports Start up Delay settings of “No Delay” and “10 sec” only.
** Capacitor programmable time feature available with pinout options A & B. For fixed time and latched output features use pinout option C.
Refer ‘Mechanical, Packaging and Orderable Information’ section for list of released orderable.
For any other orderable, contact local TI support.

图 5-1. 器件命名规则

TPS3436-Q1 属于引脚兼容的器件系列，提供了不同的功能集，详见表 5-1。

表 5-1. 引脚兼容的器件系列

器件	电压监控器	看门狗类型
TPS35-Q1	是	Timeout
TPS36-Q1	是	窗口
TPS3435-Q1	否	Timeout
TPS3436-Q1	否	窗口

6 引脚配置和功能

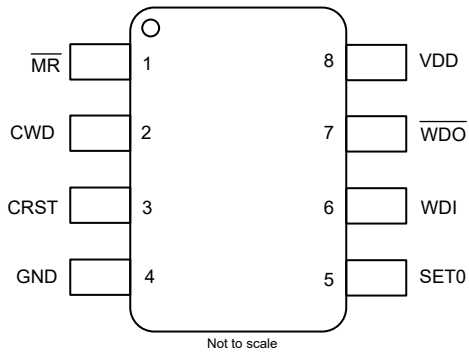


图 6-1. 引脚配置选项 A
DDF 封装，8 引脚 SOT-23，
TPS3436-Q1 顶视图

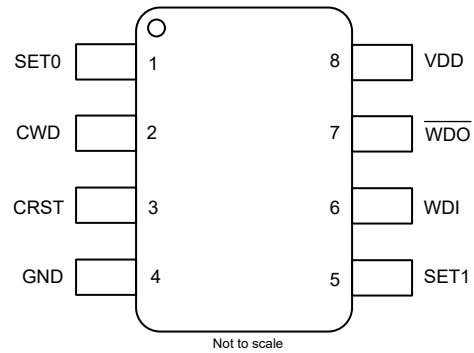


图 6-2. 引脚配置选项 B
DDF 封装，8 引脚 SOT-23，
TPS3436-Q1 顶视图

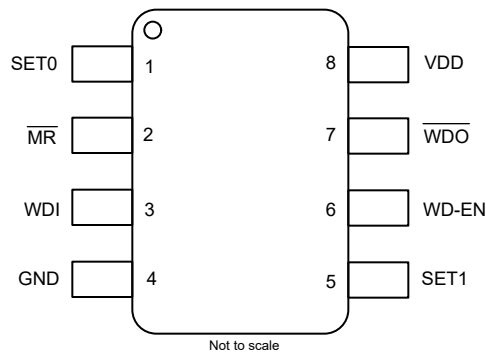


图 6-3. 引脚配置选项 C
DDF 封装，8 引脚 SOT-23，
TPS3436-Q1 顶视图

表 6-1. 引脚功能

引脚名称	引脚编号			I/O	说明
	引脚排列 A	引脚排列 B	引脚排列 C		
CRST	3	3	—	I	可编程 WDO 置位时间引脚。在该引脚和 GND 之间连接一个电容器来对 WDO 置位时间周期进行编程。更多详细信息，请参阅 节 8.3.3 。
CWD	2	2	—	I	可编程看门狗超时输入。通过在该引脚和接地端之间连接一个电容器来设置看门狗关闭时间。更多详细信息，请参阅 节 8.3.1.1 。
GND	4	4	4	—	接地引脚
MR	1	—	2	I	手动复位引脚。该引脚上的逻辑低电平将置位 $\overline{\text{WDO}}$ 输出。更多详细信息，请参阅 节 8.3.2 。
$\overline{\text{WDO}}$	7	7	7	O	看门狗输出。使用开漏输出时，使用上拉电阻将 $\overline{\text{WDO}}$ 连接到 VDD。当发生看门狗错误或 MR 引脚被驱动为低电平时， $\overline{\text{WDO}}$ 将置位。更多详细信息，请参阅 节 8.3.3 。
SET0	5	1	1	I	逻辑输入。SET0、SET1 和 WD-EN 引脚选择看门狗窗口比率并启用/禁用看门狗；更多详细信息，请参阅 节 8.3.1.5 。
SET1	—	5	5	I	逻辑输入。SET0、SET1 和 WD-EN 引脚选择看门狗窗口比率并启用/禁用看门狗；更多详细信息，请参阅 节 8.3.1.5 。
VDD	8	8	8	I	电源电压引脚。对于有噪声的系统，建议连接一个 0.1 μF 的旁路电容器。
WD-EN	—	—	6	I	逻辑输入。逻辑高电平输入将启用看门狗监控功能。更多详细信息，请参阅 节 8.3.1.3 。
WDI	6	6	3	I	看门狗输入。为了使 $\overline{\text{WDO}}$ 不置位，在打开窗口期间，必须在该引脚上出现下降转换（边沿）。更多详细信息，请参阅 节 8.3.1 。

7 规格

7.1 绝对最大额定值

在自然通风条件下的工作温度范围内测得（除非另有说明）⁽¹⁾

		最小值	最大值	单位
电压	VDD	-0.3	6.5	V
电压	C _{WD} 、C _{RST} 、WD - EN、SETx、WDI、 $\overline{\text{MR}}$ ⁽²⁾ 、 $\overline{\text{WDO}}$ (推挽)	-0.3	V _{DD} +0.3 ⁽³⁾	V
	$\overline{\text{WDO}}$ (开漏)	-0.3	6.5	
电流	$\overline{\text{WDO}}$ 引脚	-20	20	mA
温度 ⁽⁴⁾	工作环境温度, T _A	-40	125	°C
温度	贮存温度, T _{stg}	-65	150	

- (1) 应力超出绝对最大额定值下列出的值有可能会对器件造成永久损坏。这些仅是压力额定值，并不意味着器件在这些条件下以及在建议运行条件以外的任何其他条件下能够正常运行。长时间处于绝对最大额定条件下可能会影响器件的可靠性。
- (2) 如果驱动 $\overline{\text{MR}}$ 的逻辑信号小于 V_{DD}，则会有额外的电流流入 V_{DD}，并从 $\overline{\text{MR}}$ 流出。
- (3) 绝对最大额定值为 (V_{DD} + 0.3) V 或 6.5V (以较小者为准)
- (4) 由于该器件的耗散功率较低，因此假设 T_J = T_A。

7.2 ESD 等级

			值	单位
V _(ESD)	静电放电	人体放电模型 (HBM), 符合 AEC Q100-002 ⁽¹⁾	±2000	V
		充电器件模型 (CDM), 符合 AEC Q100-011	±750	

- (1) AEC Q100-002 指示应当按照 ANSI/ESDA/JEDEC JS-001 规范执行 HBM 应力测试。

7.3 建议运行条件

在自然通风条件下的工作温度范围内测得（除非另有说明）

		最小值	标称值	最大值	单位
电压	VDD (低电平有效输出)	0.9		6	V
	C _{WD} 、C _{RST} 、WD - EN、SETx、WDI、 $\overline{\text{MR}}$ ⁽¹⁾	0		VDD	
	$\overline{\text{WDO}}$ (开漏)	0		6	
	$\overline{\text{WDO}}$ (推挽)	0		VDD	
电流	$\overline{\text{WDO}}$ 引脚电流	-5		5	mA
C _{RST}	C _{RST} 引脚电容范围	1.5		1800	nF
C _{WD}	C _{WD} 引脚电容范围	1.5		1000	nF
T _A	工作环境温度	-40		125	°C

- (1) 如果驱动 $\overline{\text{MR}}$ 的逻辑信号小于 V_{DD}，则会有额外的电流流入 V_{DD}，并从 $\overline{\text{MR}}$ 流出。V_{MR} 不应高于 V_{DD}。

7.4 热性能信息

热指标 ⁽¹⁾		TPS3436-Q1	单位
		DDF (SOT23-8)	
		8 引脚	
$R_{\theta JA}$	结至环境热阻	175.3	°C/W
$R_{\theta JC(top)}$	结至外壳 (顶部) 热阻	94.7	°C/W
$R_{\theta JB}$	结至电路板热阻	92.4	°C/W
ψ_{JT}	结至顶部特征参数	8.4	°C/W
ψ_{JB}	结至电路板特征参数	91.9	°C/W
$R_{\theta JC(bot)}$	结至外壳 (底部) 热阻	不适用	°C/W

(1) 有关新旧热指标的更多信息，请参阅[半导体](#)和[IC 封装热指标](#)应用报告。

7.5 电气特性

1.04V ≤ V_{DD} ≤ 6V, \overline{MR} = 开路, \overline{WDO} 上拉电阻器 (R_{pull-up}) = 100kΩ 至 V_{DD}, 输出负载 (C_{LOAD}) = 10pF, 在自然通风条件下的工作温度范围 -40°C 至 125°C 内 (除非另有说明)。V_{DD} 斜坡速率 ≤ 1V/μs。典型值为 T_A = 25°C 条件下的值

参数		测试条件	最小值	典型值	最大值	单位
常用参数						
V _{DD}	输入电源电压	低电平有效输出	1.04		6	V
I _{DD}	流入 V _{DD} 引脚的电源电流 (1)	T _A = -40°C 至 85°C		0.25	0.8	μA
				0.25	3	
V _{IL}	低电平输入电压 WD - EN、WDI、SETx、MR (3)				0.3V _{DD}	V
V _{IH}	高电平输入电压 WD - EN、WDI、SETx、MR (3)		0.7V _{DD}			V
R _{MR}	手动复位内部上拉电阻			100		kΩ
WDO (开漏低电平有效)						
V _{OL}	低电平输出电压	V _{DD} = 1.5V I _{OUT(Sink)} = 500μA			300	mV
		V _{DD} = 3.3V I _{OUT(Sink)} = 2mA			300	
I _{lkg(OD)}	开漏输出漏电流	V _{DD} = V _{PULLUP} = 6V T _A = -40°C 至 85°C		10	30	nA
		V _{DD} = V _{PULLUP} = 6V		10	60	nA
WDO (推挽低电平有效)						
V _{POR}	上电 \overline{WDO} 电压 (5)	V _{OH(min)} = 0.8V _{DD} I _{out(source)} = 15μA			900	mV
V _{OL}	低电平输出电压	V _{DD} = 1.5V I _{OUT(Sink)} = 500μA			300	mV
		V _{DD} = 3.3V I _{OUT(Sink)} = 2mA			300	
V _{OH}	高电平输出电压	V _{DD} = 1.8V I _{OUT(Source)} = 500μA			0.8V _{DD}	V
		V _{DD} = 3.3V I _{OUT(Source)} = 500μA			0.8V _{DD}	
		V _{DD} = 6V I _{OUT(Source)} = 2mA			0.8V _{DD}	

(1) 如果驱动 \overline{MR} 的逻辑信号小于 V_{DD}, 则会有额外的电流流入 V_{DD}, 并从 \overline{MR} 流出。

(2) V_{POR} 是受控输出状态下的最小 V_{DD} 电压电平

7.6 时序要求

$1.04V \leq V_{DD} \leq 6V$, \overline{MR} = 开路, \overline{WDO} 上拉电阻器 ($R_{pull-up}$) = $100k\Omega$ 至 V_{DD} , 输出 RESET/WDO 负载 (C_{LOAD}) = $10pF$, 在自然通风条件下的工作温度范围 $-40^{\circ}C$ 至 $125^{\circ}C$ 内 (除非另有说明)。VDD 斜坡速率 $\leq 1V/\mu s$ 。典型值为 $T_A = 25^{\circ}C$ 条件下的值

参数		测试条件	最小值	典型值	最大值	单位
t_{MR_PW}	使输出置位的 \overline{MR} 引脚脉冲持续时间			100		ns
t_{P_WD}	开始下一帧的 WDI 脉冲持续时间 ⁽¹⁾		500			ns
t_{HD_WDEN}	启用或禁用 WD 操作的 WD - EN 保持时间 ⁽¹⁾		200			μs
t_{HD_SETx}	更改 WD 计时器设置的 SETx 保持时间 ⁽¹⁾		150			μs
t_{WC}	看门狗关闭窗口时间周期	可订购器件选项 TPS3436xxB	0.8	1	1.2	ms
		可订购器件选项 TPS3436xxC	4	5	6	
		可订购器件选项 TPS3436xxD	9	10	11	
		可订购器件选项 TPS3436xxE	18	20	22	
		可订购器件选项 TPS3436xxF	45	50	55	
		可订购器件选项 TPS3436xxG	90	100	110	
		可订购器件选项 TPS3436xxH	180	200	220	s
		可订购器件选项 TPS3436xxI	0.9	1	1.1	
		可订购器件选项 TPS3436xxJ	1.26	1.4	1.54	
		可订购器件选项 TPS3436xxK	1.44	1.6	1.76	
		可订购器件选项 TPS3436xxL	9	10	11	
		可订购器件选项 TPS3436xxM	45	50	55	
		可订购器件选项 TPS3436xxN	90	100	110	
t_{WO}	看门狗打开窗口时间周期	SETx 引脚决定多路复用器 n		$(n-1) \times t_{WC}$		ms

(1) 未经生产测试

7.7 开关特性

$1.04V \leq V_{DD} \leq 6V$ ， \overline{MR} = 开路， \overline{WDO} 上拉电阻器 ($R_{pull-up}$) = $100k\Omega$ 至 V_{DD} ，输出 RESET/WDO 负载 (C_{LOAD}) = $10pF$ ，在自然通风条件下的工作温度范围 $-40^\circ C$ 至 $125^\circ C$ 内 (除非另有说明)。VDD 斜坡速率 $\leq 1V/\mu s$ 。典型值为 $T_A = 25^\circ C$ 条件下的值

参数		测试条件	最小值	典型值	最大值	单位
t_{STRT}	启动延迟 (1)	C_{CRST} 引脚 = 开路或 NC			500	μs
t_{SD}	看门狗启动延迟	可订购器件型号 TPS3436xA、TPS3436xG		0		ms
		可订购器件型号 TPS3436xB、TPS3436xH	180	200	220	
		可订购器件型号 TPS3436xC、TPS3436xI	450	500	550	
		可订购器件型号 TPS3436xD、TPS3436xJ	0.9	1	1.1	s
		可订购器件型号 TPS3436xE、TPS3436xK	4.5	5	5.5	
		可订购器件型号 TPS3436xF、TPS3436xL	9	10	11	
t_{WDO}	看门狗置位延时时间	可订购器件型号 TPS3436xxxxB	1.6	2	2.4	ms
		可订购器件型号 TPS3436xxxxC	9	10	11	ms
		可订购器件型号 TPS3436xxxxD	22.5	25	27.5	ms
		可订购器件型号 TPS3436xxxxE	45	50	55	ms
		可订购器件型号 TPS3436xxxxF	90	100	110	ms
		可订购器件型号 TPS3436xxxxG	180	200	220	ms
		可订购器件型号 TPS3436xxxxH	0.9	1	1.1	s
		可订购器件型号 TPS3436xxxxI	9	10	11	s
t_{MR_WDO}	从 \overline{MR} 低电平到 WDO 置位的传播延迟	$V_{DD} \geq 1.25V$ ， $\overline{MR} = V_{MR_H}$ 至 V_{MR_L}		100		ns

(1) 根据设计参数确定。

7.8 时序图

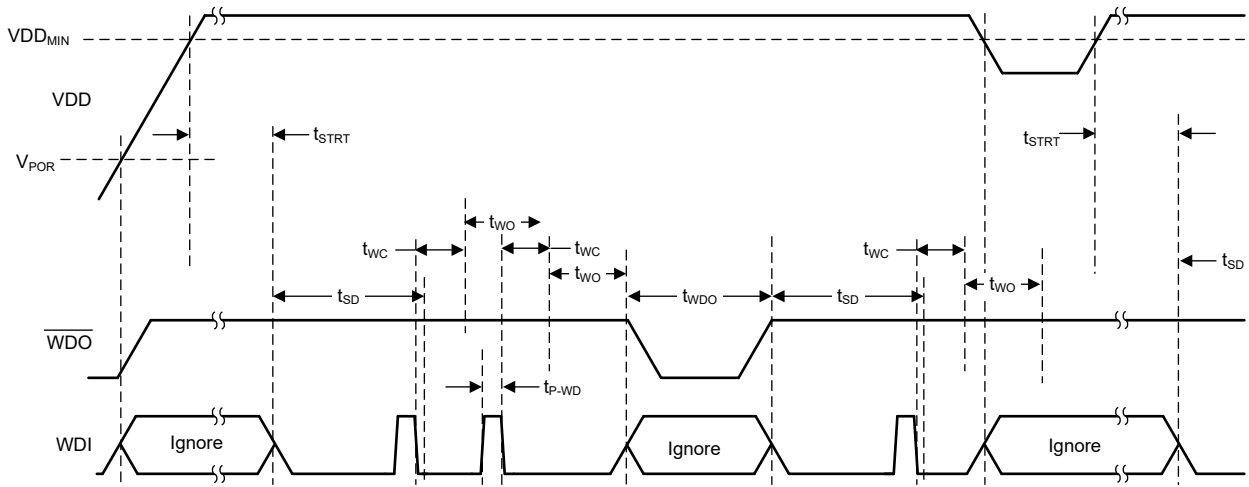


图 7-1. 功能时序图

7.9 典型特性

所有曲线均在 $T_A = 25^\circ\text{C}$ 时取得 (除非另有说明)

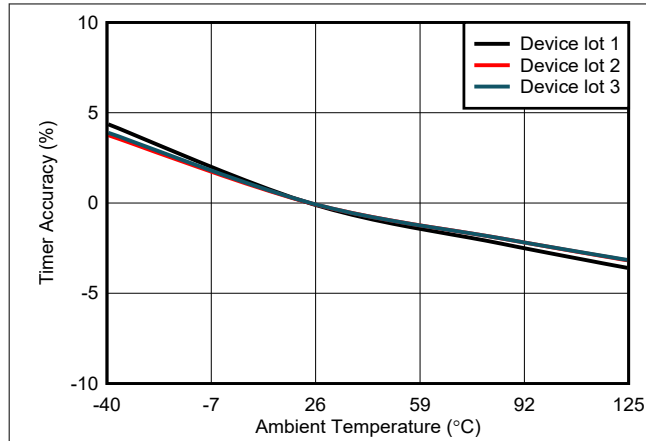


图 7-2. 计时器精度与温度间的关系

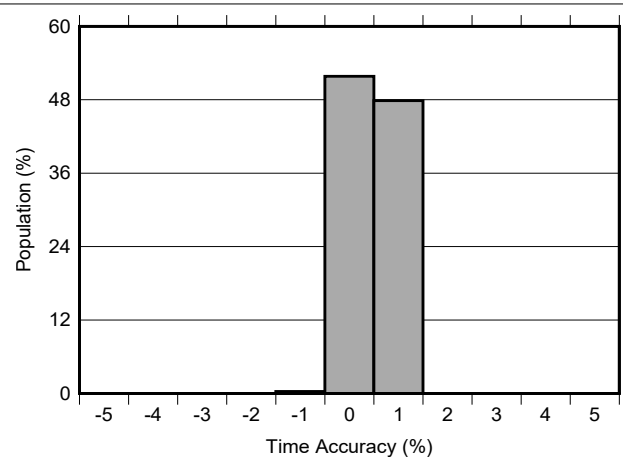


图 7-3. 计时器精度直方图

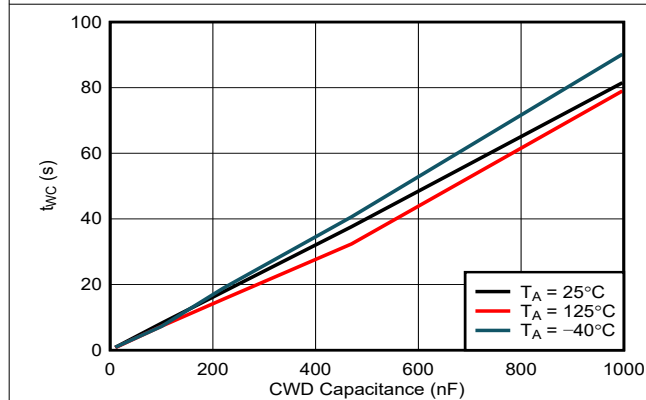


图 7-4. t_{WC} 与电容间的关系

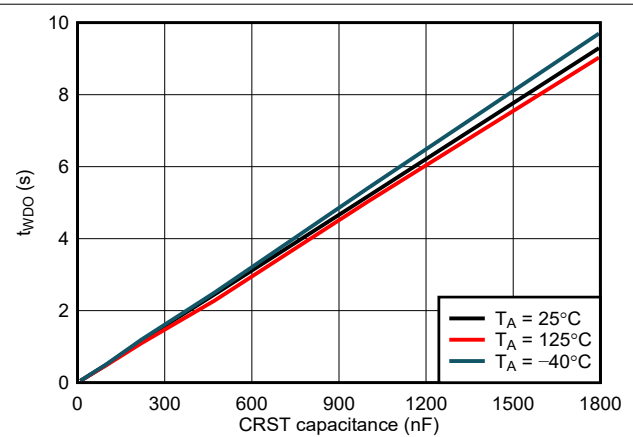


图 7-5. t_{WDO} 与电容间的关系

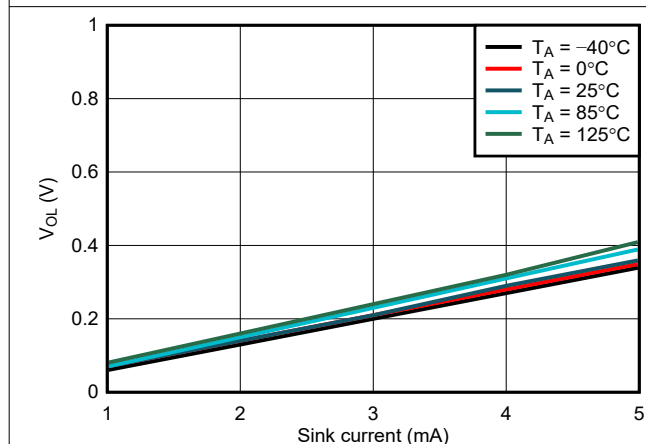


图 7-6. WDO V_{OL} 与 I_{sink} 间的关系, $V_{DD} = 1.5\text{V}$

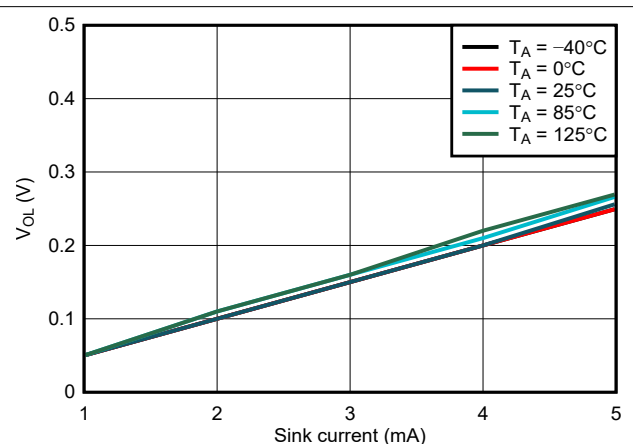


图 7-7. WDO V_{OL} 与 I_{sink} 间的关系, $V_{DD} = 3.3\text{V}$

7.9 典型特性 (continued)

所有曲线均在 $T_A = 25^\circ\text{C}$ 时取得 (除非另有说明)

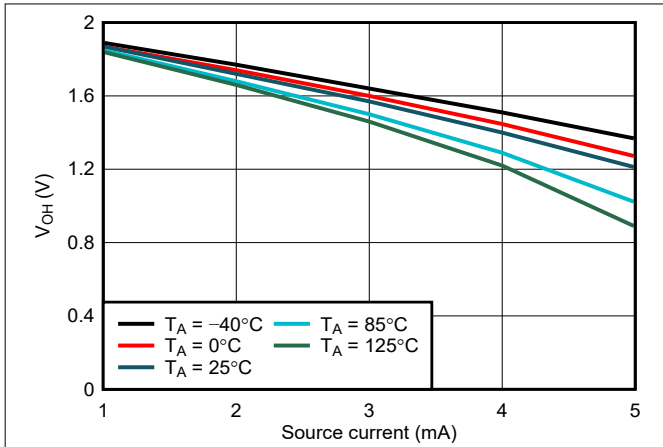


图 7-8. WDO V_{OH} 与 I_{source} 间的关系, $V_{DD} = 2.0V$

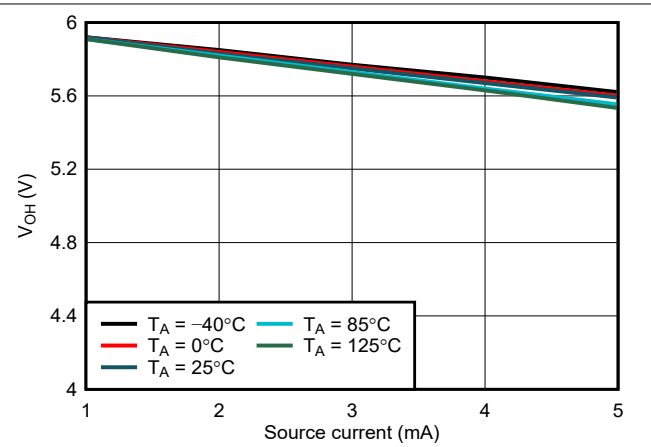


图 7-9. WDO V_{OH} 与 I_{source} 间的关系, $V_{DD} = 6.0V$

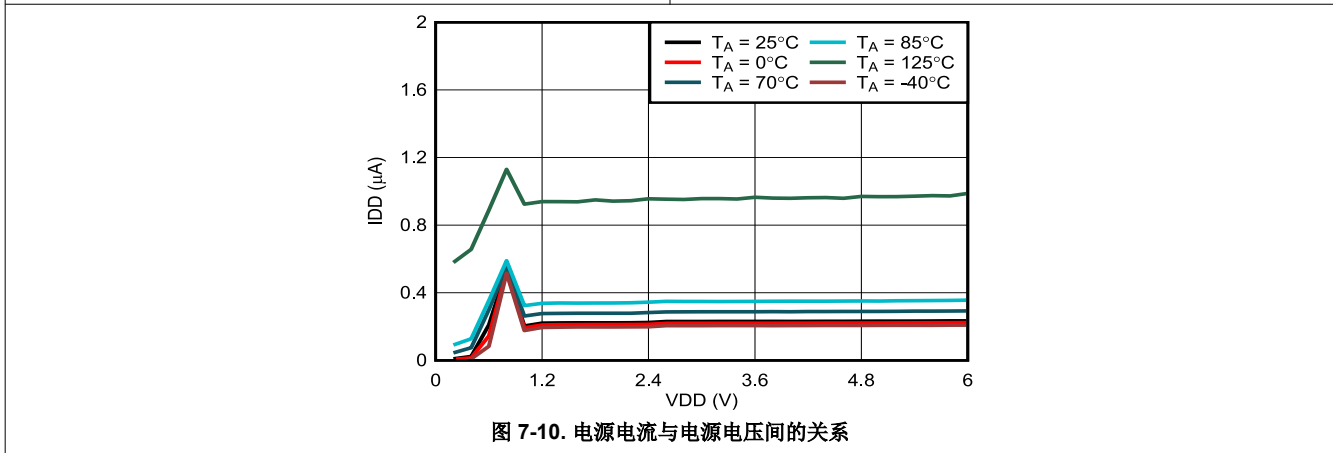


图 7-10. 电源电流与电源电压间的关系

8 详细说明

8.1 概述

TPS3436-Q1 是一款高精度窗口看门狗计时器器件。该器件系列采用紧凑的 8 引脚 SOT23 封装，支持与看门狗运行相关的多种功能。这些器件可采用 3 种不同的引脚排列配置。每种引脚排列提供不同的功能，可满足各种应用要求。该器件系列适用于 -Q100 应用。

8.2 功能方框图

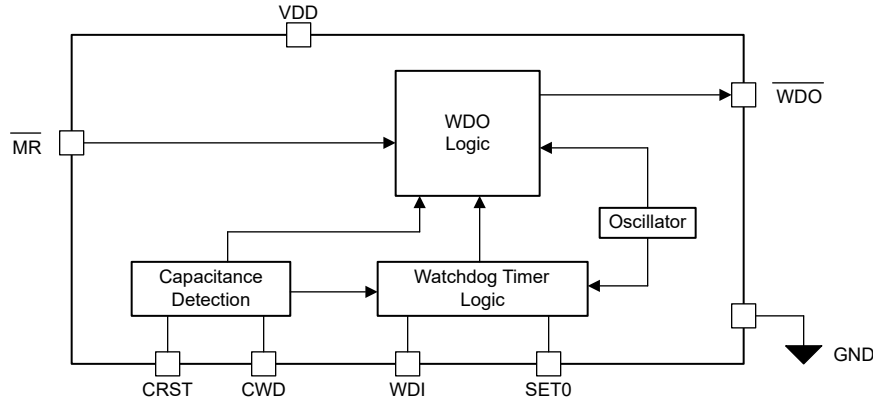


图 8-1. 引脚排列选项 A

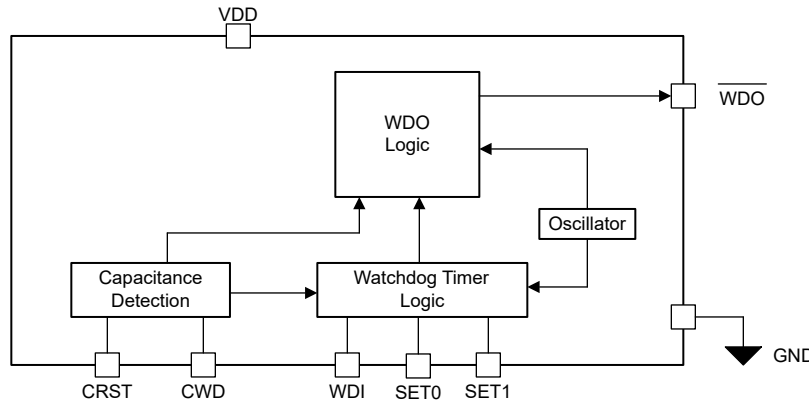


图 8-2. 引脚排列选项 B

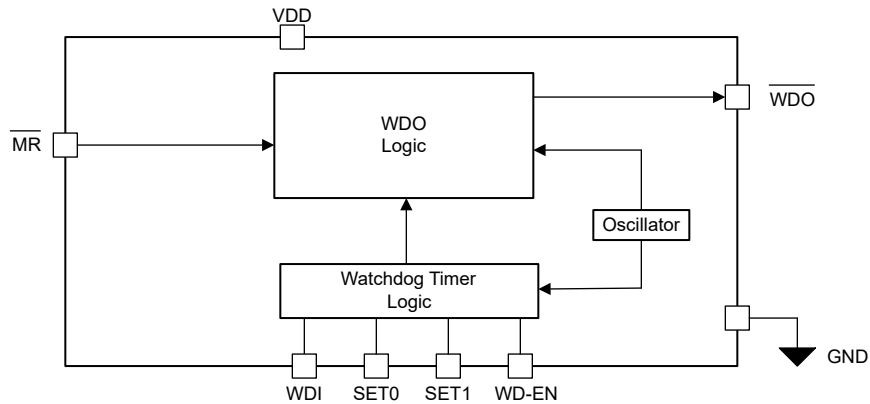


图 8-3. 引脚排列选项 C

8.3 特性说明

8.3.1 窗口看门狗计时器

TPS3436-Q1 提供高精度窗口看门狗计时器监控功能。该器件提供多个引脚排列选项 (A 到 C)，这些引脚排列支持多种功能，满足各种应用不断扩展的需求。确保选择正确的引脚排列以满足应用需求。

当 VDD 电压高于 VDD_{MIN}、MR 电压保持高于 0.7 x VDD 且看门狗已启用时，窗口看门狗会处于激活状态。TPS3436-Q1 系列提供各种启动延时时间选项，以确保主机有足够的时间完成引导操作。请参阅 [节 8.3.1.4](#) 一节以了解更多详细信息。

窗口看门狗计时器帧由两个窗口组成，即关闭窗口 (t_{WC}) 和打开窗口 (t_{WO})。该器件会监控 WDI 引脚的下降沿。在打开窗口中，用户应在 WDI 引脚上提供有效的下降沿。请参阅 [节 5](#)，以获取应用所需的相关关闭窗口值和打开窗口值。在 t_{WO} 持续时间内检测到 WDI 引脚上的有效下降沿时，计时器值将复位。如果在关闭窗口中检测到 WDI 下降沿，则会报告早期故障。如果在关闭和打开窗口中都未检测到 WDI 下降沿，则会报告晚期故障。看门狗发生故障时，该器件会置位 WDO 输出，持续时间为 t_{WDO}。请参阅 [节 8.3.3](#) 以获取应用所需的相关 t_{WDO} 值。

[图 8-4](#) 展示了窗口看门狗计时器的基本运行情况。TPS3436-Q1 看门狗功能支持多种特性。以下各小节将进行详细介绍。

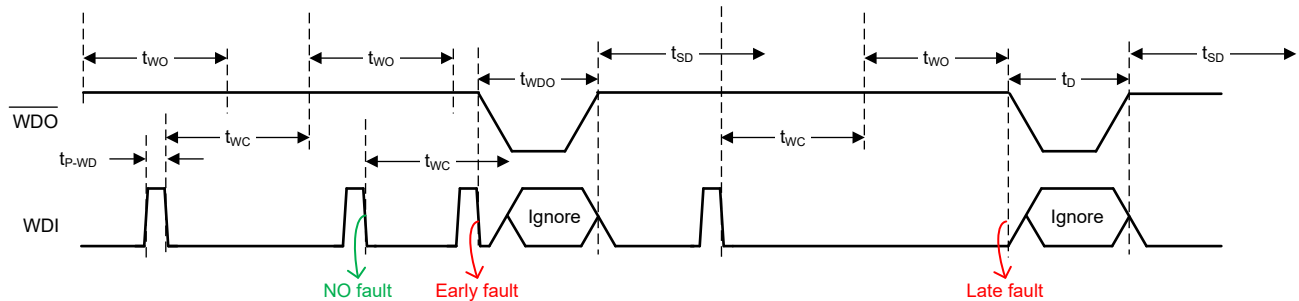


图 8-4. 窗口看门狗计时器运行情况

8.3.1.1 t_{WC} (关闭窗口) 计时器

窗口看门狗帧由两个子帧 t_{WC} 和 t_{WO} 组成。主机在 t_{WC} 时间内不应该驱动有效的 WDI 转换。t_{WC} 帧期间的有效 WDI 转换会导致早期故障状态，并使 WDO 输出置位。TPS3436-Q1 的 t_{WC} 计时器可通过 CWD 引脚和 GND 引脚之间连接的外部电容器进行设置。通过引脚排列选项 A 或 B 可获得该功能。如果应用的空间受限或所需的计时器值应满足提供的计时器选项，当使用引脚排列选项 C 时，可以让此类应用受益。TPS3436-Q1 提供从 1 毫秒到 100 秒的多种固定计时器选项。

TPS3436-Q1 使用基于电容的计时器时会在上电期间检测电容值。电容器由已知的内部电流源进行一个周期的充放电以检测电容值。检测到的值用于实现 t_{WC} 计时器以运行看门狗。这种独特的实现方式有助于降低电容器的连续充电和放电电流，从而降低总电流消耗。电容的连续充电和放电会在电容器放电时产生更长的死区时间（无看门狗监控功能）。电容值越高，死区时间越长。TPS3436-Q1 的独特实现方式有助于避免死区时间，因为电容在正常运行时不会连续充电或放电。为了精确校准电容，需要确保 C_{CWD} < 200 x C_{CRST}。关闭时间窗口根据 SETX 引脚组合和 CWD 电容决定。[表 8-1](#) 至 [表 8-2](#) 突出显示了 t_{WC}（以秒为单位）和 CWD 电容（以法拉为单位）之间的关系。对于理想电容器，t_{WC} 计时器的精度为 20%。电容的精度将对 t_{WC} 时间产生额外的影响。确保电容符合建议的工作范围。超出建议范围的电容可能会导致器件运行错误。

表 8-1. t_{WC} 公式 1 SET 引脚 (引脚配置 A)

SET 引脚值	等式
0	t _{WC} (sec) = 79.2 x 10 ⁶ x C _{CWD} (F)
1	t _{WC} (sec) = 39.6 x 10 ⁶ x C _{CWD} (F)

表 8-2. t_{WC} 公式 2 SET 引脚, WD-EN 不可用 (引脚配置 B)

SET 引脚值	等式
00	$t_{WC} \text{ (sec)} = 79.2 \times 10^6 \times C_{CWD} \text{ (F)}$
01	看门狗已禁用
10	$t_{WC} \text{ (sec)} = 39.6 \times 10^6 \times C_{CWD} \text{ (F)}$
11	$t_{WC} \text{ (sec)} = 9.9 \times 10^6 \times C_{CWD} \text{ (F)}$

TPS3436-Q1 还提供从 1 毫秒到 100 秒的各种高精度固定 t_{WC} 计时器选项 (包括各种业界通用值)。当 $t_{WC} \geq 10\text{ms}$ 时, TPS3436-Q1 的固定时间选项的精度为 $\pm 10\%$ 。当 $t_{WC} < 10\text{ms}$ 时, 精度为 $\pm 20\%$ 。通过可订购器件型号可以了解应用相关的 t_{WC} 值。请参阅 [节 5](#), 了解可订购器件型号与 t_{WC} 值之间的对应关系。

8.3.1.2 t_{WO} (打开窗口) 计时器

窗口看门狗帧由两个子帧 t_{WC} 和 t_{WO} 组成。主机在 t_{WO} 时间内应该驱动有效的 WDI 转换。 t_{WO} 帧开始前的有效 WDI 转换会导致早期故障情况。在 t_{WC} 和 t_{WO} 帧期间未能提供有效的 WDI 转换会导致晚期故障情况。当检测到故障情况时, WDO 输出将置位。

t_{WO} 值是使用 t_{WC} 值和窗口打开时间比率值 n 推导得出的。公式突出显示了 t_{WO} 和 t_{WC} 之间的关系。请参阅 [节 5](#), 以选择可用的比率选项。

$$t_{WO} = (n - 1) \times t_{WC} \quad (1)$$

每个可订购器件均可根据可用的 SET 引脚提供多达 3 个比率选项。请参阅 [节 8.3.1.5](#), 了解比率值与 SET 引脚控制之间的对应关系。 t_{WO} 最大值限制为 640 秒。确保所选的 t_{WC} 和比率组合不会导致 t_{WO} 值大于 640 秒。

8.3.1.3 看门狗启用/禁用操作

TPS3436-Q1 支持看门狗启用或禁用功能。该功能对于以下列出的不同用例至关重要。

- 在固件更新期间禁用看门狗以避免主机复位。
- 在软件分步调试操作期间禁用看门狗。
- 在执行关键任务时禁用看门狗以避免看门狗错误中断。
- 保持看门狗禁用, 直到主机启动。

TPS3436-Q1 通过 WD-EN 引脚 (引脚配置 C) 或 SET[1:0] = 0b'01 (引脚配置 B) 逻辑组合来支持看门狗启用或禁用功能。对于给定的引脚排列, 用户只能使用这两种方法中的一种来禁用看门狗运行。

对于提供 WD-EN 引脚的引脚排列, 看门狗启用/禁用功能由 WD-EN 引脚的逻辑状态控制。驱动 WD-EN = 1 来启用看门狗运行, 或者驱动 WD-EN = 0 来禁用看门狗运行。在器件运行期间可以随时切换 WD-EN 引脚。图 8-5 的图显示了采用 WD-EN 引脚控制时的时序行为。

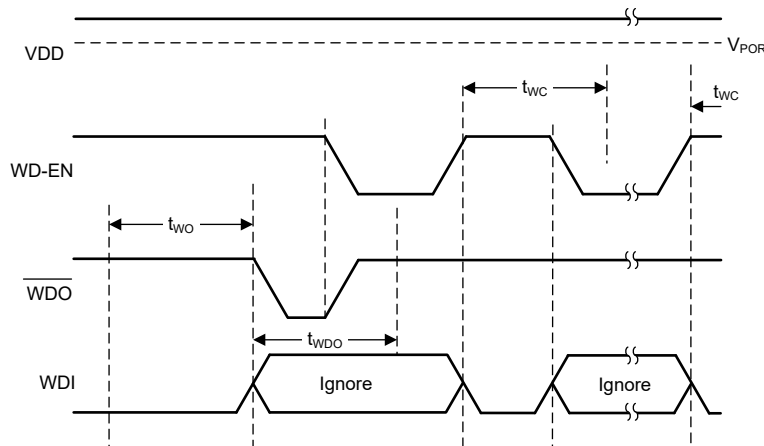


图 8-5. 看门狗启用 : WD-EN 引脚控制

采用 SET[1:0] = 0b'01 组合时，可通过具有 SET1 和 SET0 引脚但不包含 WD-EN 引脚的引脚排列来禁用看门狗运行。在看门狗运行期间可以随时更改 SET 引脚逻辑状态。请参阅节 8.3.1.5 一节，了解 SET[1:0] 引脚行为的更多详细信息。

引脚排列选项 A、B 使用 CWD 和 GND 引脚之间连接的电容来提供看门狗计时器控制。电容值高于建议值或连接到 GND 会导致看门狗功能被禁用。基于电容的禁用操作会覆盖上述其他两个选项。动态更改电容不会启用或禁用看门狗运行。为了检测电容变化，需要具有电源回收功能。

禁用看门狗时，正在进行的看门狗帧将终止。禁用看门狗运行时，WDO 保持取消置位状态。启用后，该器件立即进入 t_{WC} 帧并开始运行看门狗监控。

8.3.1.4 t_{SD} 看门狗启动延迟

TPS3436-Q1 支持看门狗启动延迟功能。在上电后或在 WDO 置位事件后，该功能会激活。当 t_{SD} 帧处于活动状态时，该器件会监控 WDI 引脚，但不会使 WDO 输出置位。此功能允许在看门狗监控功能接管之前有时间让主机完成引导过程。启动延迟有助于避免在引导期间发生意外的 WDO 置位事件。 t_{SD} 时间是根据所选器件型号预先确定的。请参阅节 5 一节，详细了解器件型号与 t_{SD} 时间的对应关系。引脚排列选项 A、B 仅在无延迟或 10 秒启动延迟选项中可用。

当为 t_{SD} 选择的持续时间结束或主机在 WDI 引脚上提供有效转换时， t_{SD} 帧完成。主机必须在 t_{SD} 时间内在 WDI 引脚上提供有效转换。在有效的 WDI 转换后，该器件退出 t_{SD} 帧并进入看门狗监控阶段。未能在 WDI 引脚上提供有效转换会通过使 WDO 输出引脚置位来触发看门狗错误。

当使用 WD-EN 引脚或 SET[1:0] 引脚组合启用看门狗功能（如节 8.3.1.3 一节中所述）时， t_{SD} 帧不会启动。

图 8-6 展示了 t_{SD} 时间帧的运行情况。

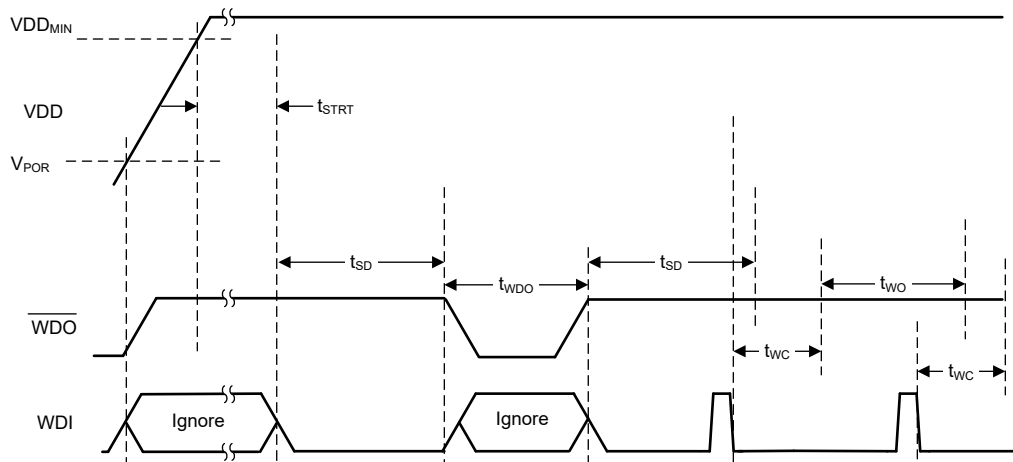


图 8-6. t_{SD} 帧行为

8.3.1.5 SET 引脚行为

根据所选的引脚排列选项，TPS3436-Q1 提供一个或两个 SET 引脚。SET 引脚让用户能够灵活地对 t_{WO} 计时器进行动态编程，以满足各种应用要求。可使用 SET 引脚的典型用例包括：

- 当主机处于睡眠模式时使用大打开窗口计时器，当主机处于工作状态时更改为小超时运行模式。若要在持续一段较长时间后唤醒主机，以便执行与应用相关的活动，然后再次进入睡眠模式，则可以使用看门狗。
- 在执行系统关键任务时更改为大打开窗口计时器，以确保看门狗不会中断关键任务。关键任务完成后，将计时器更改为应用指定的时间间隔。

该器件的 t_{WO} 计时器值是基于 CWD 引脚的 t_{WC} 计时器选择值或固定计时器值以及 SET 引脚逻辑电平的组合结果。 t_{WC} 计时器值是根据节 5 一节中的“看门狗关闭时间”选择器确定的。SET 引脚逻辑电平在器件上电期间被解码。在运行期间可随时更改 SET 引脚值。SETx 引脚改变会导致看门狗计时器值或启用/禁用状态的改变，从而

立即终止正在进行的看门狗帧。当 WDO 输出置位时，也可更新 SETx 引脚。在输出取消置位且 t_{SD} 计时器结束或终止后，更新后的 t_{WO} 计时器值将生效。

对于仅向用户提供 SET0 引脚的引脚排列， t_{WO} 比率值取决于可订购器件型号中的“看门狗打开时间比率”选择器字段。请参阅 [节 5](#) 以了解可用选项。[表 8-3](#) 展示了“看门狗关闭时间”设置为选项 D = 10ms 时不同 SET0 逻辑电平的 t_{WO} 值示例。

表 8-3. 仅使用 SET0 引脚时的 t_{WO} 值 (引脚配置 A)

看门狗打开时间比率选择	t_{WO}	
	SET0 = 0	SET0 = 1
A	10ms	30ms
B	30ms	70ms
C	70ms	150ms
D	150ms	310ms
E	310ms	630ms
F	630ms	1270ms

对于为用户提供 SET0 和 SET1 引脚的引脚排列， t_{WO} 比率值取决于可订购器件型号中的“看门狗打开时间比率”选择器字段。请参阅 [节 5](#) 以了解可用选项。两个 SETx 引脚提供 3 个不同的时间比例选项。SET[1:0] = 0b'01 组合会禁止看门狗运行。[表 8-4](#) 展示了“看门狗关闭时间”设置为选项 G = 100ms 时不同 SET[1:0] 逻辑电平的 t_{WO} 值示例。所选的封装引脚排列不提供 WD-EN 引脚。

表 8-4. 使用 SET0 和 SET1 引脚且 WD-EN 引脚不可用时的 t_{WO} 值 (引脚配置 B)

看门狗打开时间比率选择	t_{WO}			
	SET[1:0] = 0b'00	SET[1:0] = 0b'01	SET[1:0] = 0b'10	SET[1:0] = 0b'11
A	100ms	看门狗禁用	300ms	1500ms
B	300ms	看门狗禁用	700ms	3100ms
C	700ms	看门狗禁用	1500ms	6300ms
D	1500ms	看门狗禁用	3100ms	12700ms
E	3100ms	看门狗禁用	6300ms	25500ms
F	6300ms	看门狗禁用	12700ms	51100ms

1. 看门狗关闭时间设置 = 100ms 的示例。

所选的引脚排列选项可以提供 WD-EN 引脚以及 SET[1:0] 引脚 (引脚配置 C)。使用该引脚排列时，WD-EN 引脚可控制看门狗启用和禁用操作。SET[1:0] = 0b'01 组合与 SET[1:0] = 0b'00 以相同的方式运行。

确保具有 SETx 比率的 t_{WO} 值不超过 640 秒。如果选择的关闭窗口计时器和比率会导致 $t_{WO} > 640$ 秒，则计时器值将限制为 640 秒。

[图 8-7](#) 至 [图 8-9](#) 展示了与 SETx 状态变化相关的时序行为。

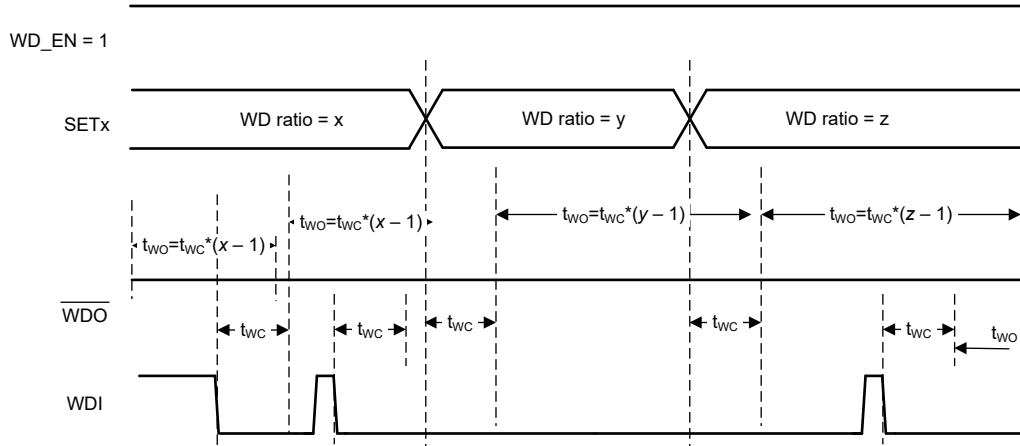
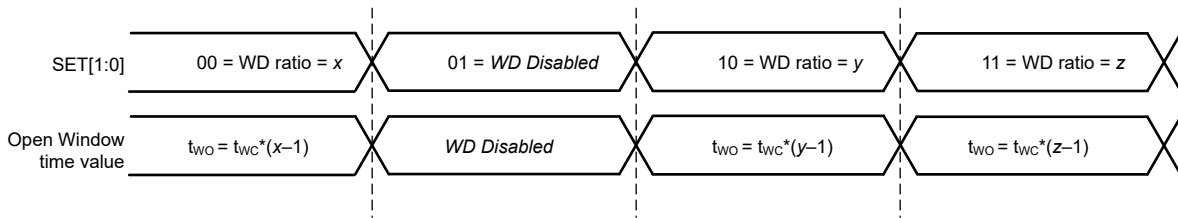
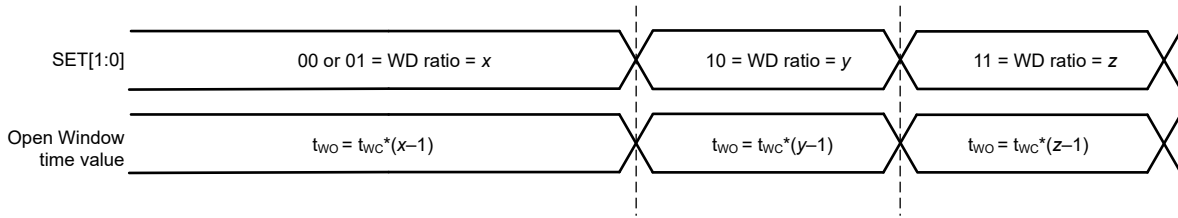


图 8-7. 具有 $SETx$ 引脚状态的看门狗行为

SET Pin (2 Pins) Operation; WD_EN Pin Not Available

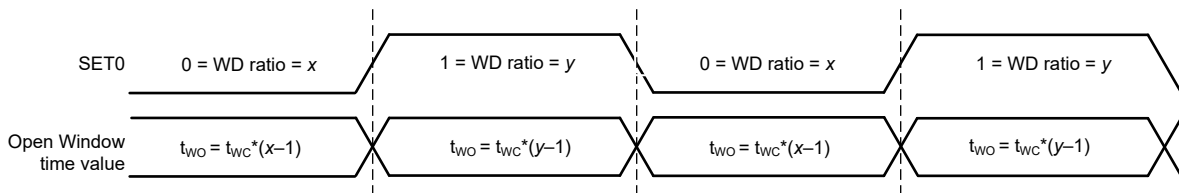


SET Pin (2 Pins) Operation; WD_EN Available = 1



t_{wc} = Fixed based on OPN or programmable using capacitor
 x, y, z = Fixed based on ratio chosen

图 8-8. 具有 2 个 SET 引脚的看门狗运行情况



t_{wc} = Fixed based on OPN or programmable using capacitor
 x, y = Fixed based on ratio chosen

图 8-9. 具有 1 个 SET 引脚的看门狗运行情况

8.3.2 手动复位

TPS3436-Q1 支持使用 $\overline{\text{MR}}$ 引脚执行手动复位功能。 $\overline{\text{MR}}$ 引脚由低于 $0.3 \times V_{\text{DD}}$ 的电压驱动时，将 $\overline{\text{WDO}}$ 输出置位。 $\overline{\text{MR}}$ 引脚具有上拉至 V_{DD} 的 $100\text{k}\Omega$ 电阻。 $\overline{\text{MR}}$ 引脚可以保持悬空。内部上拉可确保输出不会由于 $\overline{\text{MR}}$ 引脚触发而置位。

在 $\overline{\text{MR}}$ 引脚电压上升到高于 $0.7 \times V_{\text{DD}}$ 电压后，输出将取消置位。有关更多详细信息，请参阅图 8-10。

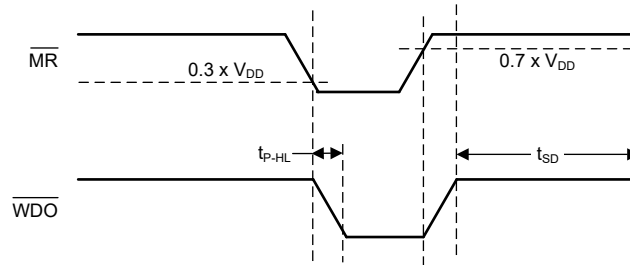


图 8-10. $\overline{\text{MR}}$ 引脚响应

8.3.3 WDO 输出

TPS3436-Q1 器件提供 WDO 输出引脚。当 $\overline{\text{MR}}$ 引脚电压低于 $0.3 \times V_{\text{DD}}$ 或检测到看门狗计时器错误时，WDO 输出将置位。

当检测到上述任何相关事件时（ $\overline{\text{MR}}$ 事件除外），输出将置位的时间为 t_{WDO} 。可以通过在 CRST 引脚和 GND 之间连接一个电容器来对 t_{WDO} 时间进行编程，否则器件会将 t_{WDO} 置位一段由可订购器件型号选择的固定持续时间。请参阅 [节 5](#) 一节，了解所有可用选项。

[方程式 2](#) 描述了电容值与时间 t_{WDO} 之间的关系。确保电容符合建议的工作范围。超出建议范围的电容可能会导致器件运行错误。

$$t_{\text{WDO}} (\text{sec}) = 4.95 \times 10^6 \times C_{\text{CRST}} (\text{F}) \quad (2)$$

TPS3436-Q1 还提供独特的锁存输出选项。具有锁存输出的可订购器件会无限期地将输出保持置位状态，直到对器件进行下电上电或解决错误情况为止。如果由于 $\overline{\text{MR}}$ 引脚为低电压而锁存输出，则当 $\overline{\text{MR}}$ 引脚电压上升到高于 $0.7 \times V_{\text{DD}}$ 电平时，输出锁存器将被释放。如果由于看门狗计时器错误而锁存输出，则当检测到 WDI 负边沿或器件关断并重新上电时，输出锁存器将被释放。[图 8-11](#) 展示了采用锁存输出配置的器件的时序行为。

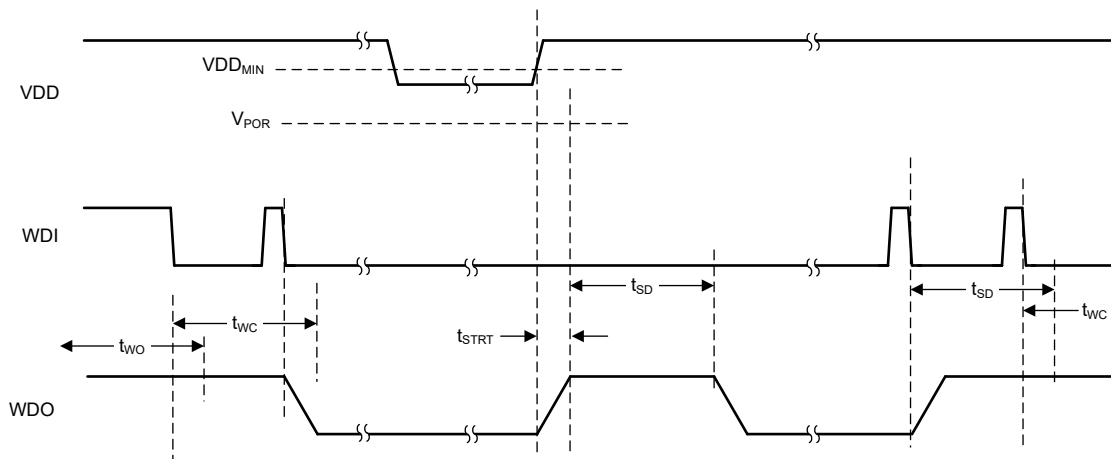


图 8-11. 输出锁存器时序行为

8.4 器件功能模式

表 8-5 汇总了 TPS3436-Q1 的功能模式。

表 8-5. 器件功能模式

VDD	看门狗状态	WDI	WDO
$V_{DD} < V_{POR}$	不适用	—	未定义
$V_{POR} \leq V_{DD} < V_{DDmin}$	不适用	忽略	高电平
$V_{DD} \geq V_{DDmin}$	禁用	忽略	高电平
	被启用	$t_{WC(max)} \leq t_{pulse}^1 \leq t_{WC(max)} + t_{WO(min)}$	高电平
	被启用	$t_{WC(max)} > t_{pulse}^1$	低电平
	被启用	$t_{WC(max)} + t_{WO(max)} < t_{pulse}^1$	低电平

(1) 其中 t_{pulse} 是 WDI 下降沿之间的时间。

9 应用和实施

备注

以下应用部分中的信息不属于 TI 元件规格，TI 不担保其准确性和完整性。TI 的客户负责确定元件是否适合其用途，以及验证和测试其设计实现以确认系统功能。

9.1 应用信息

以下各节根据最终应用要求详细介绍了相应的器件实施方式。

9.1.1 输出置位延迟

TPS3436-Q1 具有两个设置输出置位延迟 (t_{WDO}) 的选项：使用固定时序以及通过外部电容器对时序进行编程。

9.1.1.1 出厂编程的输出置位延迟时序

使用引脚排列 C 可以获得固定输出置位延迟时序。使用这些时序可以实现精度为 10% 的高精度输出置位延迟时序。

9.1.1.2 可调电容器时序

TPS3436-Q1 还会利用可编程输出置位延迟，在器件启动时使用精密电流源为外部电容器充电。CRST 引脚上给定外部电容产生的典型延迟时间可通过 [方程式 3](#) 计算得出，其中 t_{WDO} 是以秒为单位的输出置位延迟时间， C_{CRST} 是以微法为单位的电容。

$$t_{WDO} (\text{sec}) = 4.95 \times 10^6 \times C_{CRST} (\text{F}) \quad (3)$$

请注意，为了最大限度减小计算得出的输出置位延迟时间和实际输出置位延迟时间之间的差值，请使用高质量陶瓷电介质 COG、X5R 或 X7R 电容器，并最大限度减小该引脚周围的寄生电路板电容。[表 9-1](#) 列出了理想电容值的输出置位延迟时间。

表 9-1. 常见理想电容值的输出置位延迟时间

C_{CRST}	输出置位延迟时间 (t_{WDO})			单位
	最小值 ⁽¹⁾	典型值	最大值 ⁽¹⁾	
10nF	39.6	49.5	59.4	ms
100nF	396	495	594	ms
1 μ F	3960	4950	5940	ms

(1) 最小值和最大值通过使用理想电容器计算得出。

9.1.2 看门狗窗口功能

TPS3436-Q1 具有两个设置关闭窗口看门狗计时器 (t_{WC}) 的选项：使用固定时序以及通过外部电容器对时序进行编程。

9.1.2.1 出厂编程的时序选项

使用引脚排列 C 可以获得固定看门狗超时选项。使用这些时序可以实现精度为 10% 的高精度看门狗计时器 t_{WC} 。

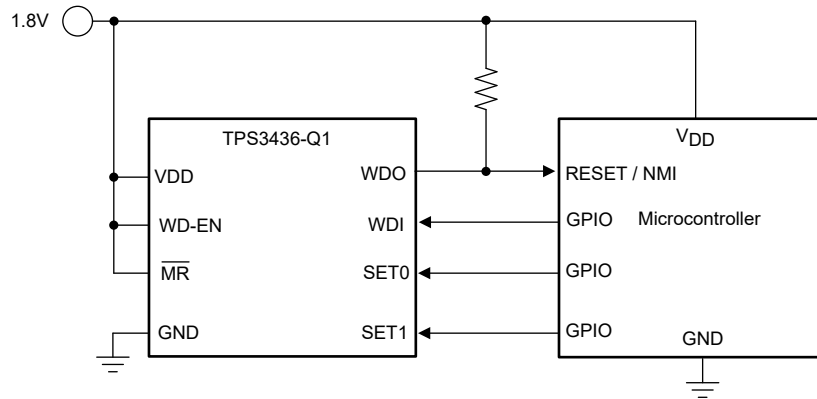
9.1.2.2 可调电容器时序

通过将一个电容器连接到 CWD 引脚可实现可调的 t_{WC} 时序。如果使用这种方法，请参阅 [表 8-1](#) 到 [表 8-2](#)，了解使用理想电容器计算典型 t_{WC} 值的公式，因为 C_{CWD} 的影响取决于 SETx 引脚值。电容器容差会导致实际器件时序发生变化，从而使 t_{WC} 的最小值可以通过电容器容差减小，而 t_{WC} 的最大值可以增大。为了获得最准确的时序，请使用基于 COG 电介质材料的陶瓷电容器。

9.2 典型应用

9.2.1 设计 1：在运行和睡眠模式期间监控微控制器看门狗

TPS3436-Q1 可以利用高精度电压监控和动态 SETx 分配功能来监控具有运行模式和睡眠模式的微控制器。



Copyright © 2023, Texas Instruments Incorporated

图 9-1. 在看门狗睡眠模式下监控微控制器窗口看门狗

9.2.1.1 设计要求

参数	设计要求	设计结果
运行期间的窗口关闭时间	运行期间的 t_{WC} 典型值为 50ms	t_{WC} 典型值为 50ms
运行期间的窗口打开时间	运行期间的 t_{WO} 典型值为 1.4s	t_{WO} 典型值为 1.55s
睡眠期间的窗口关闭时间	睡眠期间的 t_{WC} 典型值为 50ms	t_{WC} 典型值为 50ms
睡眠期间的窗口打开时间	睡眠期间的 t_{WO} 典型值为 12s	t_{WO} 典型值为 12.75s
输出置位延迟	t_{WDO} 典型值为 200ms	t_{WDO} 典型值为 200ms
输出逻辑电压	漏极开路	漏极开路
最大器件电流消耗	20 μ A	典型电流消耗为 250nA

9.2.1.2 详细设计过程

9.2.1.2.1 确定运行和睡眠模式期间的窗口时序

TPS3436-Q1 可实现精度为 10% 的看门狗时序。为了最大限度提高功效，该应用需要两个不同的窗口时序：一个用于微控制器的运行状态，另一个用于其睡眠状态。为了实现这一点，主机可以在状态之间转换时再分配 SETx 引脚。由于该应用的典型 t_{WC} 要求为 50ms，因此选择了一个典型值为 50ms 的窗口关闭时间 t_{WC} 。该应用要求典型的看门狗打开时间 t_{WO} 在运行期间为 1.4s， t_{WO} 在睡眠期间为 12s。因此，可能的型号选项范围缩小到 TPS3436xxFExDDFRQ1。

9.2.1.2.2 满足输出置位延迟

TPS3436-Q1 具有两个复位延迟选项：固定延迟和电容器可编程延迟。TPS3436-Q1 仅支持固定看门狗时序和固定输出置位延迟，或可编程看门狗时序和可编程输出置位延迟。该应用需要 200ms 的最小输出置位延迟，因此使用了输出置位延迟选项 G。由于这些要求且无需启动延迟，因此使用了 TPS3436CAFEGDDFRQ1。

9.2.1.2.3 计算 \overline{WDO} 上拉电阻

TPS3436-Q1 使用开漏配置来实现 \overline{WDO} 电路，如图 9-2 所示。当 FET 关断时，电阻器会将晶体管的漏极拉至 VDD，当 FET 导通时，FET 会尝试将漏极拉至接地端，从而形成有效的电阻分压器。选择该分压器中的电阻器时必须能够确保 V_{OL} 低于其最大值。为了选择合适的上拉电阻器，需要牢记三个关键规格：上拉电压 (V_{PU})、建议的最大 \overline{WDO} 引脚电流 (I_{RST}) 和 V_{OL} 。最大 V_{OL} 为 0.3V，这意味着形成的有效电阻分压器必须能够使复位引脚上的电压低于 0.3V，并使 I_{RST} 在 $V_{DD} \geq 3V$ 时保持在 2mA 以下，而在 $V_{DD} = 1.5V$ 时保持在 500 μ A 以下。对于此

示例，当 $V_{PU} = V_{DD} = 1.5V$ 时，选择的电阻器必须能够将 I_{RST} 保持在 $500 \mu A$ 以下，因为这个值是允许的最大消耗电流。为确保满足这一规格，此处选择了一个 $10k\Omega$ 的上拉电阻值，当 \overline{WDO} 置位时，该电阻器的最大灌电流为 $180 \mu A$ 。

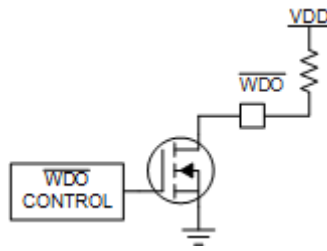


图 9-2. 开漏 RESET 配置

9.3 电源相关建议

该器件可在 $1.04V$ 至 $6V$ 的输入电源电压范围内工作。该器件不需要输入电源电容器；但是，如果输入电源存在噪声，良好的模拟做法是在 VDD 引脚和 GND 引脚之间放置一个 $0.1\mu F$ 的电容器。

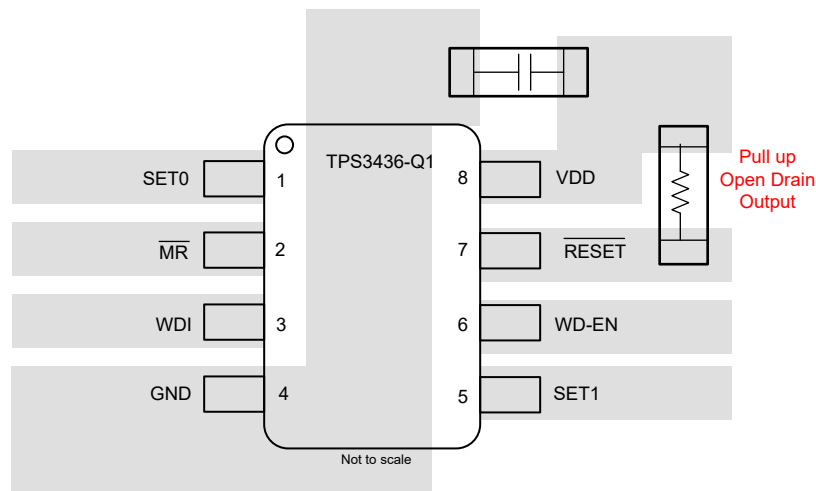
9.4 布局

9.4.1 布局指南

确保与 VDD 引脚的连接具有低阻抗。按照较好的模拟设计做法，可将一个 $0.1 \mu F$ 的陶瓷电容器尽可能靠近 VDD 引脚放置。如果未将电容器连接到 $CRST$ 引脚，则应尽可能降低该引脚上的寄生电容，避免 \overline{WDO} 延迟时间受到不利影响。

- 确保与 VDD 引脚的连接具有低阻抗。较好的模拟设计做法是将一个 $0.1 \mu F$ 的陶瓷电容器尽可能靠近 VDD 引脚放置。
- 将 C_{CRST} 电容器尽可能靠近 $CRST$ 引脚放置。
- 将 C_{CWD} 电容器尽可能靠近 CWD 引脚放置。
- 将 \overline{WDO} 引脚上的上拉电阻器尽可能靠近该引脚放置。

9.4.2 布局示例



Copyright © 2023, Texas Instruments Incorporated

图 9-3. 引脚排列 C 的典型布局 - TPS3436-Q1

10 器件和文档支持

10.1 接收文档更新通知

要接收文档更新通知，请导航至 [ti.com](https://www.ti.com) 上的器件产品文件夹。点击 [订阅更新](#) 进行注册，即可每周接收产品信息更改摘要。有关更改的详细信息，请查看任何已修订文档中包含的修订历史记录。

10.2 支持资源

[TI E2E™ 支持论坛](#) 是工程师的重要参考资料，可直接从专家获得快速、经过验证的解答和设计帮助。搜索现有解答或提出自己的问题可获得所需的快速设计帮助。

链接的内容由各个贡献者“按原样”提供。这些内容并不构成 TI 技术规范，并且不一定反映 TI 的观点；请参阅 TI 的 [《使用条款》](#)。

10.3 商标

TI E2E™ is a trademark of Texas Instruments.
所有商标均为其各自所有者的财产。

10.4 静电放电警告



静电放电 (ESD) 会损坏这个集成电路。德州仪器 (TI) 建议通过适当的预防措施处理所有集成电路。如果不遵守正确的处理和安装程序，可能会损坏集成电路。

ESD 的损坏小至导致微小的性能降级，大至整个器件故障。精密的集成电路可能更容易受到损坏，这是因为非常细微的参数更改都可能会导致器件与其发布的规格不相符。

10.5 术语表

[TI 术语表](#) 本术语表列出并解释了术语、首字母缩略词和定义。

11 机械、封装和可订购信息

下述页面包含机械、封装和订购信息。这些信息是指定器件可用的最新数据。数据如有变更，恕不另行通知，且不会对此文档进行修订。有关此数据表的浏览器版本，请查阅左侧的导航栏。

PACKAGING INFORMATION

Orderable Device	Status (1)	Package Type	Package Drawing	Pins	Package Qty	Eco Plan (2)	Lead finish/ Ball material (6)	MSL Peak Temp (3)	Op Temp (°C)	Device Marking (4/5)	Samples
PPS3436BDADADDFRQ1	ACTIVE	SOT-23-THIN	DDF	8	3000	TBD	Call TI	Call TI	-40 to 125		Samples
TPS3436BDADADDFRQ1	ACTIVE	SOT-23-THIN	DDF	8	3000	RoHS & Green	NIPDAU	Level-1-260C-UNLIM	-40 to 125	NLHOQ	Samples
TPS3436BFACADDFRQ1	ACTIVE	SOT-23-THIN	DDF	8	3000	RoHS & Green	NIPDAU	Level-1-260C-UNLIM	-45 to 125	NLHOI	Samples
TPS3436CCCBGDDFRQ1	ACTIVE	SOT-23-THIN	DDF	8	3000	RoHS & Green	NIPDAU	Level-1-260C-UNLIM	-40 to 125	NLHOF	Samples

(1) The marketing status values are defined as follows:

ACTIVE: Product device recommended for new designs.

LIFEBUY: TI has announced that the device will be discontinued, and a lifetime-buy period is in effect.

NRND: Not recommended for new designs. Device is in production to support existing customers, but TI does not recommend using this part in a new design.

PREVIEW: Device has been announced but is not in production. Samples may or may not be available.

OBSELETE: TI has discontinued the production of the device.

(2) **RoHS:** TI defines "RoHS" to mean semiconductor products that are compliant with the current EU RoHS requirements for all 10 RoHS substances, including the requirement that RoHS substance do not exceed 0.1% by weight in homogeneous materials. Where designed to be soldered at high temperatures, "RoHS" products are suitable for use in specified lead-free processes. TI may reference these types of products as "Pb-Free".

RoHS Exempt: TI defines "RoHS Exempt" to mean products that contain lead but are compliant with EU RoHS pursuant to a specific EU RoHS exemption.

Green: TI defines "Green" to mean the content of Chlorine (Cl) and Bromine (Br) based flame retardants meet JS709B low halogen requirements of <=1000ppm threshold. Antimony trioxide based flame retardants must also meet the <=1000ppm threshold requirement.

(3) MSL, Peak Temp. - The Moisture Sensitivity Level rating according to the JEDEC industry standard classifications, and peak solder temperature.

(4) There may be additional marking, which relates to the logo, the lot trace code information, or the environmental category on the device.

(5) Multiple Device Markings will be inside parentheses. Only one Device Marking contained in parentheses and separated by a "-" will appear on a device. If a line is indented then it is a continuation of the previous line and the two combined represent the entire Device Marking for that device.

(6) Lead finish/Ball material - Orderable Devices may have multiple material finish options. Finish options are separated by a vertical ruled line. Lead finish/Ball material values may wrap to two lines if the finish value exceeds the maximum column width.

Important Information and Disclaimer:The information provided on this page represents TI's knowledge and belief as of the date that it is provided. TI bases its knowledge and belief on information provided by third parties, and makes no representation or warranty as to the accuracy of such information. Efforts are underway to better integrate information from third parties. TI has taken and

continues to take reasonable steps to provide representative and accurate information but may not have conducted destructive testing or chemical analysis on incoming materials and chemicals. TI and TI suppliers consider certain information to be proprietary, and thus CAS numbers and other limited information may not be available for release.

In no event shall TI's liability arising out of such information exceed the total purchase price of the TI part(s) at issue in this document sold by TI to Customer on an annual basis.

TAPE AND REEL INFORMATION

QUADRANT ASSIGNMENTS FOR PIN 1 ORIENTATION IN TAPE


*All dimensions are nominal

Device	Package Type	Package Drawing	Pins	SPQ	Reel Diameter (mm)	Reel Width W1 (mm)	A0 (mm)	B0 (mm)	K0 (mm)	P1 (mm)	W (mm)	Pin1 Quadrant
TPS3436BDADADDFRQ1	SOT-23-THIN	DDF	8	3000	180.0	8.4	3.2	3.2	1.4	4.0	8.0	Q3
TPS3436BFACADDFRQ1	SOT-23-THIN	DDF	8	3000	180.0	8.4	3.2	3.2	1.4	4.0	8.0	Q3
TPS3436CCCBGDDFRQ1	SOT-23-THIN	DDF	8	3000	180.0	8.4	3.2	3.2	1.4	4.0	8.0	Q3

TAPE AND REEL BOX DIMENSIONS


*All dimensions are nominal

Device	Package Type	Package Drawing	Pins	SPQ	Length (mm)	Width (mm)	Height (mm)
TPS3436BDADADDFRQ1	SOT-23-THIN	DDF	8	3000	210.0	185.0	35.0
TPS3436BFACADDFRQ1	SOT-23-THIN	DDF	8	3000	210.0	185.0	35.0
TPS3436CCCBGDDFRQ1	SOT-23-THIN	DDF	8	3000	210.0	185.0	35.0

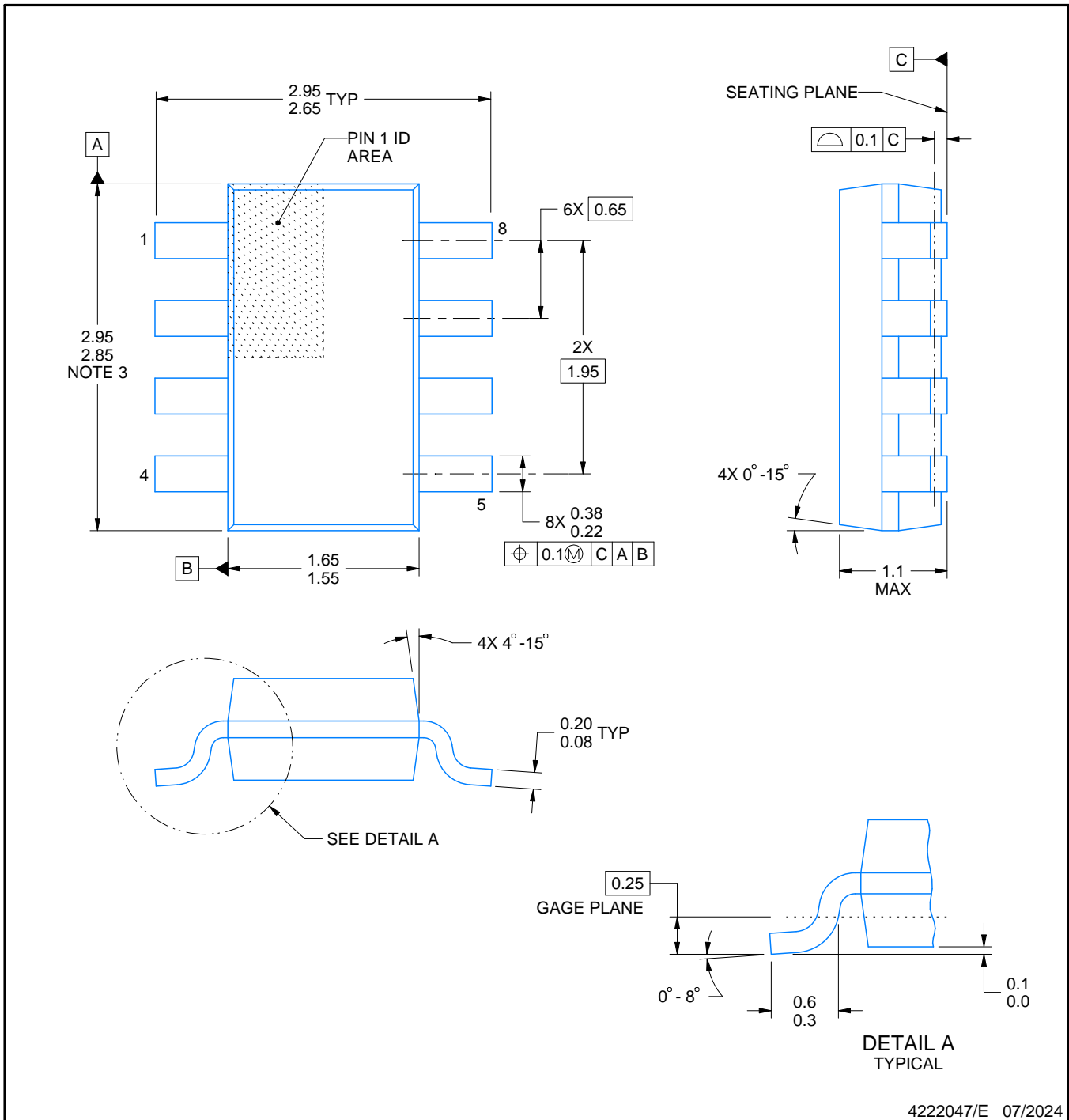
DDF0008A



PACKAGE OUTLINE

SOT-23-THIN - 1.1 mm max height

PLASTIC SMALL OUTLINE



4222047/E 07/2024

NOTES:

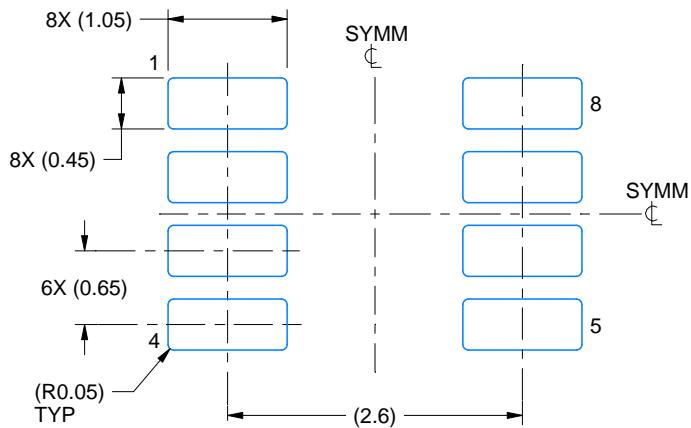
1. All linear dimensions are in millimeters. Any dimensions in parenthesis are for reference only. Dimensioning and tolerancing per ASME Y14.5M.
2. This drawing is subject to change without notice.
3. This dimension does not include mold flash, protrusions, or gate burrs. Mold flash, protrusions, or gate burrs shall not exceed 0.15 mm per side.

EXAMPLE BOARD LAYOUT

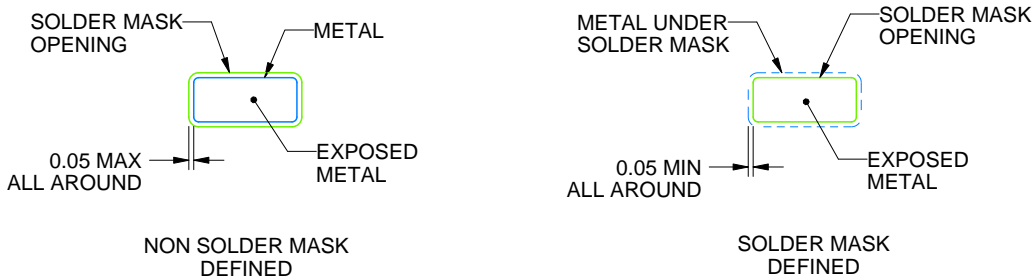
DDF0008A

SOT-23-THIN - 1.1 mm max height

PLASTIC SMALL OUTLINE



LAND PATTERN EXAMPLE
EXPOSED METAL SHOWN
SCALE:15X



SOLDER MASK DETAILS

4222047/E 07/2024

NOTES: (continued)

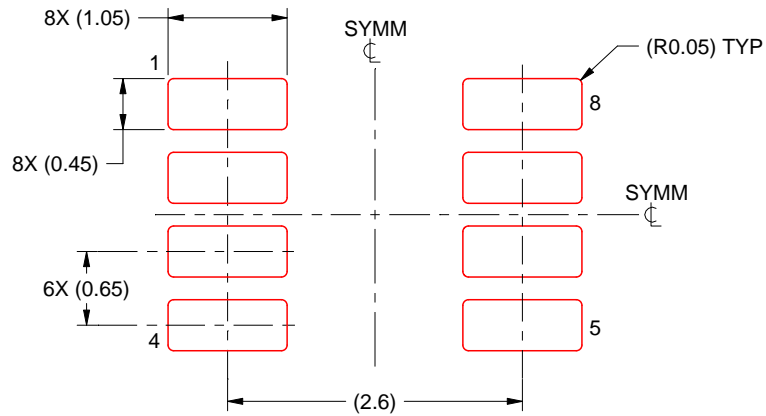
4. Publication IPC-7351 may have alternate designs.
5. Solder mask tolerances between and around signal pads can vary based on board fabrication site.

EXAMPLE STENCIL DESIGN

DDF0008A

SOT-23-THIN - 1.1 mm max height

PLASTIC SMALL OUTLINE



SOLDER PASTE EXAMPLE
BASED ON 0.125 mm THICK STENCIL
SCALE:15X

4222047/E 07/2024

NOTES: (continued)

6. Laser cutting apertures with trapezoidal walls and rounded corners may offer better paste release. IPC-7525 may have alternate design recommendations.
7. Board assembly site may have different recommendations for stencil design.

重要声明和免责声明

TI“按原样”提供技术和可靠性数据（包括数据表）、设计资源（包括参考设计）、应用或其他设计建议、网络工具、安全信息和其他资源，不保证没有瑕疵且不做任何明示或暗示的担保，包括但不限于对适销性、某特定用途方面的适用性或不侵犯任何第三方知识产权的暗示担保。

这些资源可供使用 TI 产品进行设计的熟练开发人员使用。您将自行承担以下全部责任：(1) 针对您的应用选择合适的 TI 产品，(2) 设计、验证并测试您的应用，(3) 确保您的应用满足相应标准以及任何其他功能安全、信息安全、监管或其他要求。

这些资源如有变更，恕不另行通知。TI 授权您仅可将这些资源用于研发本资源所述的 TI 产品的应用。严禁对这些资源进行其他复制或展示。您无权使用任何其他 TI 知识产权或任何第三方知识产权。您应全额赔偿因在这些资源的使用中对 TI 及其代表造成的任何索赔、损害、成本、损失和债务，TI 对此概不负责。

TI 提供的产品受 [TI 的销售条款](#) 或 [ti.com](#) 上其他适用条款/TI 产品随附的其他适用条款的约束。TI 提供这些资源并不会扩展或以其他方式更改 TI 针对 TI 产品发布的适用的担保或担保免责声明。

TI 反对并拒绝您可能提出的任何其他或不同的条款。

邮寄地址：Texas Instruments, Post Office Box 655303, Dallas, Texas 75265

Copyright © 2024，德州仪器 (TI) 公司