

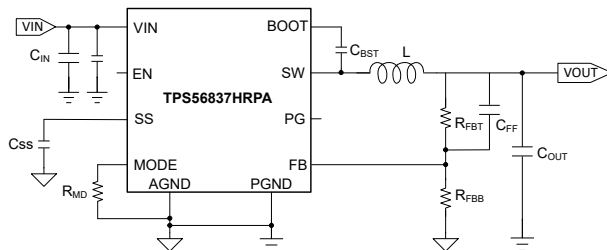
TPS56837Hx 4.5V 至 28V 输入、8A 同步降压转换器

1 特性

- 支持 USB 电力输送 (USB PD)
 - 4.5V 至 28V 输入电压范围
 - 4V 至 22V 输出电压范围
 - 支持 8A 的连续输出电流
 - 通过模式选择为低侧 MOSFET 提供三种可调节的逐周期过流限值
- 在整个负载范围内具有高效率
 - 集成 20.4mΩ 和 9.5mΩ MOSFET
 - 45μA 低静态电流
 - 500kHz 固定开关频率
 - $V_{IN} = 24V$ 、 $V_{OUT} = 20V$ 且 $I_{OUT} = 3A$ 时效率为 98.7%
 - Eco-mode 可实现高的轻负载效率
- 在 25°C 下，具有 0.6V ±1% 的基准电压
- D-CAP3™ 控制模式，用于快速瞬态响应
- 可调节软启动时间 (通过 SS 电容器调节)
- TPS56837H 支持输出放电功能
- 电源正常状态指示器，可监测输出电压
- 支持高达 98% 的负荷运行
- 非闭锁 UV、OV、OT 和 UVLO 保护
 - 40°C 至 +150°C 的工作结温范围
- 小型 10 引脚 3.0mm × 3.0mm HotRod™ QFN 封装
- 与 6A TPS56637 和 8A TPS56837 引脚对引脚兼容

2 应用

- 带 PD 的 USB 电源
- 工业 PC、EPOS、工厂自动化与控制
- 多功能打印机、视频会议系统
- 显示器、电视、扬声器、PC 和笔记本电脑、便携式电子产品
- 12V、19V、24V 电源总线电源的常规用途



简化原理图

3 说明

TPS56837H 和 TPS56837HA 是易于使用的高效同步降压转换器，具有 4.5V 至 28V 的宽输入电压范围。该器件在 4V 和 22V 之间的输出电压下支持高达 8A 的持续输出电流并支持 5V、9V、15V、20V 动态输出变化，适用于 USB 电力输送 (USB PD) 应用。

TPS56837H 和 TPS56837HA 使用 D-CAP3 控制模式来提供快速瞬态响应、良好的线性调整率和负载调整率，无需外部补偿，并支持低等效串联电阻 (ESR) 输出电容器 (如 MLCC)。

TPS56837H 和 TPS56837HA 以 Eco-mode 运行，可在轻负载条件下通过 500kHz 固定开关频率实现高效率，并可通过 MODE 引脚配置提供三种可选的电流限值。TPS56837H 和 TPS56837HA 可通过 SS 引脚电容器配置调节软启动时间。

TPS56837H 和 TPS56837HA 提供完整的非锁存 OV、UV、OC、OT 和 UVLO 保护以及电源正常状态指示器特性。TPS56837H 支持输出放电功能，TPS56837HA 禁用该功能。

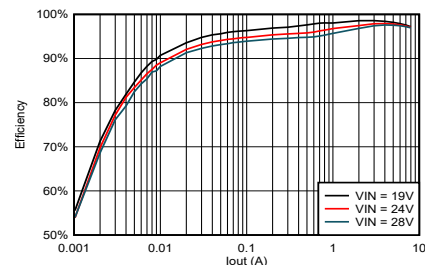
TPS56837H 和 TPS56837HA 可采用 10 引脚 3.0mm × 3.0mm HotRod QFN 封装，额定结温范围为 -40°C 至 150°C。

器件信息

器件型号	输出放电	封装 ⁽¹⁾	封装尺寸 ⁽²⁾
TPS56837H	启用	RPA (VQFN-HR, 10)	3.00mm × 3.00mm
TPS56837HA	禁用		

(1) 有关更多信息，请参阅节 10。

(2) 封装尺寸 (长 × 宽) 为标称值，并包括引脚 (如适用)。



效率， $V_{out} = 15V$ ， $F_{sw} = 500kHz$



内容

1 特性	1	6.4 器件功能模式.....	15
2 应用	1	7 应用和实施	16
3 说明	1	7.1 应用信息.....	16
4 引脚配置和功能	3	7.2 典型应用.....	16
5 规格	4	7.3 电源相关建议.....	21
5.1 绝对最大额定值.....	4	7.4 布局.....	21
5.2 ESD 等级.....	4	8 器件和文档支持	23
5.3 建议运行条件.....	4	8.1 文档支持.....	23
5.4 热性能信息.....	5	8.2 接收文档更新通知.....	23
5.5 电气特性.....	5	8.3 支持资源.....	23
5.6 典型特性.....	7	8.4 商标.....	23
6 详细说明	10	8.5 静电放电警告.....	23
6.1 概述.....	10	8.6 术语表.....	23
6.2 功能方框图.....	11	9 修订历史记录	23
6.3 特性说明.....	11	10 机械、封装和可订购信息	23

4 引脚配置和功能

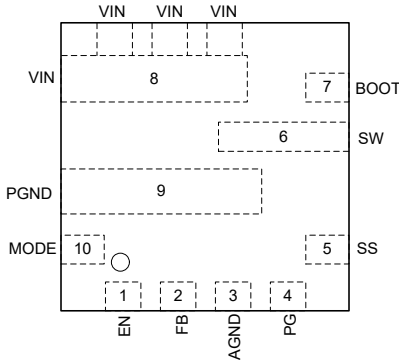


图 4-1. RPA 封装，10 引脚 VQFN-HR (顶视图)

表 4-1. 引脚功能

引脚		类型 ⁽¹⁾	说明
名称	编号		
EN	1	I	启用输入控制。将 EN 驱动为高电平或让该引脚悬空可启用转换器。可使用电阻分压器实现 UVLO 功能。
FB	2	I	输出反馈。通过反馈电阻分压器将 FB 连接到输出电压。
AGND	3	G	内部模拟电路的地。将 AGND 单点连接至 PGND 平面。
PG	4	O	开漏电源正常状态指示器，如果因过压、欠压、热关断、EN 关断或在软启动期间输出电压超出 PG 阈值，则该引脚将置为低电平。
SS	5	O	软启动时间选择引脚。将外部电容器连接到 AGND 以设置软启动时间。必须在该引脚上连接一个最小 22nF 的陶瓷电容器，这会将最小软启动时间设置为约 2.2ms。不能悬空。
SW	6	O	开关节点端子通过宽而短的轨道将输出电感器连接到该引脚。
BOOT	7	I	高侧 MOSFET 栅极驱动电压的电源输入。在 BOOT 和 SW 间连接一个 0.1μF 自举电容器。
VIN	8	P	输入电压电源引脚。高侧 MOSFET 的漏极端子。在 VIN 和 PGND 之间连接输入去耦电容器。
PGND	9	G	电源接地端子。低侧 MOSFET 的源极端子。
MODE	10	I	电流限制选择引脚。针对表 6-1 中所示的不同 MODE 选项，将此引脚通过一个电阻器连接到 AGND。

(1) I = 输入，P = 电源，G = 接地，O = 输出。

5 规格

5.1 绝对最大额定值

在推荐的 -40°C 到 $+150^{\circ}\text{C}$ 工作结温范围内测得 (除非另外说明) ⁽¹⁾

		最小值	最大值	单位
输入电压	V_{IN}	-0.3	32	V
	BOOT	-0.3	SW + 6	V
	BOOT-SW	-0.3	6	V
	EN、FB、MODE	-0.3	6	V
	PGND、AGND	-0.3	0.3	V
输出电压	SW	-2	32	V
	SW (<10ns 瞬态值)	-5	35	V
	PG、SS	-0.3	6	V
运行结温, T_{J}		-40	150	$^{\circ}\text{C}$
贮存温度, T_{stg}		-65	150	$^{\circ}\text{C}$

(1) 超出绝对最大额定值运行可能会对器件造成损坏。绝对最大额定值并不表示器件在这些条件下或在建议运行条件以外的任何其他条件下能够正常运行。如果超出建议工作条件但在绝对最大额定值范围内使用, 器件可能不会完全正常运行, 这可能影响器件的可靠性、功能和性能, 并缩短器件寿命。

5.2 ESD 等级

			值	单位
V_{ESD}	静电放电	人体放电模型 (HBM), 符合 ANSI/ESDA/JEDEC JS-001 ⁽¹⁾	± 2000	V
		充电器件模型 (CDM), 符合 ANSI/ESDA/JEDEC JS-002 标准 ⁽²⁾	± 500	

(1) JEDEC 文档 JEP155 规定: 500V HBM 可实现在标准 ESD 控制流程下安全生产。

(2) JEDEC 文档 JEP157 规定: 250V CDM 可实现在标准 ESD 控制流程下安全生产。

5.3 建议运行条件

在推荐的 -40°C 到 150°C 工作结温范围内测得 (除非另外说明) ⁽¹⁾

		最小值	标称值	最大值	单位
输入电压	V_{IN}	4.5		28	V
	BOOT	-0.1		SW + 5.5	
	BOOT-SW	-0.1		5.5	V
	EN、FB、SS、MODE	-0.1		5.5	V
	PGND、AGND	-0.1		0.1	V
输出电压	SW	-1		28	V
	PG	-0.1		5.5	V
运行结温, T_{J}		-40		150	$^{\circ}\text{C}$

5.4 热性能信息

热指标 ⁽¹⁾		器件	
		QFN HotRod	
		10 引脚	
		单位	
$R_{\theta JA}$	结至环境热阻 (JEDEC) ⁽²⁾	68.1	°C/W
$Eff R_{\theta JA}$	有效结至环境热阻 (4 层 TI EVM)	30	°C/W
$R_{\theta JC(top)}$	结至外壳 (顶部) 热阻	40.4	°C/W
$R_{\theta JB}$	结至电路板热阻	17.6	°C/W
Ψ_{JT}	结至顶部特征参数	1.4	°C/W
Ψ_{JB}	结至电路板特征参数	17.2	°C/W

- (1) 有关新旧热指标的更多信息, 请参阅 [半导体和 IC 封装热指标](#) 应用报告。
(2) 该结至环境热阻 (JEDEC) 基于 JEDEC 标准 EVM, 不带 GND 散热孔。

5.5 电气特性

除非另外注明, 否则本部分规定的电气额定值适用于本文档的所有规格。这些规格可解释为在该产品的使用寿命范围内, 不会导致器件参数或功能规格下降的各项条件。典型值对应于 $T_J = 25^\circ\text{C}$, $V_{IN} = 24\text{V}$ 。最小值和最大值限值基于 $T_J = -40^\circ\text{C}$ 至 $+150^\circ\text{C}$, $V_{IN} = 4.5\text{V}$ 至 28V (除非另有说明)。

参数		测试条件	最小值	典型值	最大值	单位
电源电流						
I_Q	工作静态电流 ⁽¹⁾	$T_J = 25^\circ\text{C}$, $V_{EN} = 5\text{V}$, $V_{FB} = 0.65\text{V}$, 非开关		45		μA
I_{SHDNN}	关断电源电流	$T_J = 25^\circ\text{C}$, $V_{EN} = 0\text{V}$		3		μA
UVLO						
$UVLO$	V_{IN} 欠压锁定	唤醒 V_{IN} 电压	4.0	4.2	4.4	V
		关断 V_{IN} 电压	3.5	3.65	3.8	V
		迟滞 V_{IN} 电压		550		mV
使能 (EN 引脚)						
I_{EN_PULLUP}	EN 上拉电流	$V_{EN} = 1.1\text{V}$		1		μA
I_{EN_HYS}	迟滞电流	$V_{EN} = 1.3\text{V}$		3		μA
V_{EN_ON}	启用阈值	EN 上升		1.18	1.26	V
V_{EN_OFF}		EN 下降	1	1.07		V
反馈电压						
V_{FB}	反馈电压	$V_{OUT} = 5\text{V}$, 连续模式运行, $T_J = 25^\circ\text{C}$	0.594	0.6	0.606	V
		$V_{OUT} = 5\text{V}$, 连续模式运行, $T_J = -40^\circ\text{C}$ 至 150°C	0.591	0.6	0.609	V
MOSFET						
R_{dson_HS}	高侧 MOSFET 导通电阻	$T_J = 25^\circ\text{C}$, $V_{BST} - V_{SW} = 5\text{V}$		20.4		$\text{m}\Omega$
R_{dson_LS}	低侧 MOSFET 导通电阻	$T_J = 25^\circ\text{C}$		9.5		$\text{m}\Omega$

5.5 电气特性 (续)

除非另外注明, 否则本部分规定的电气额定值适用于本文档的所有规格。这些规格可解释为在该产品的使用寿命范围内, 不会导致器件参数或功能规格下降的各项条件。典型值对应于 $T_J = 25^\circ\text{C}$, $V_{IN} = 24\text{V}$ 。最小值和最大值限值基于 $T_J = -40^\circ\text{C}$ 至 $+150^\circ\text{C}$, $V_{IN} = 4.5\text{V}$ 至 28V (除非另有说明)。

参数		测试条件	最小值	典型值	最大值	单位
电流限制						
I_{LS_OCL}	低侧 MOSFET 谷值 电流限制	ILIM-1 选项	6	7.2	8.5	A
		ILIM 选项	8	9.6	11.1	
		ILIM+1 选项	10	12	13.8	
I_{HS_OCL}	高侧 MOSFET 峰值 电流限制		12.75	15	17.25	A
I_{NOCL}	低侧 MOSFET 负电 流限制		2.5			A
占空比和频率控制						
F_{sw}	开关频率	$V_{IN} = 24\text{V}$, $V_{OUT} = 5\text{V}$, 连续模式运行		500		kHz
$t_{ON(MIN)}$	最短导通时间 ⁽²⁾			50		ns
$t_{OFF(MIN)}$	最短关断时间 ⁽²⁾			200		ns
软启动						
I_{SS}	软启动充电电流			6		μA
电源正常						
V_{PGTH}	PG 阈值下限 - 下降	V_{FB} 的百分比		85%		
	PG 下限阈值 - 上升	V_{FB} 的百分比		90%		
	PG 上限阈值 - 下降	V_{FB} 的百分比		110%		
	PG 上限阈值 - 上升	V_{FB} 的百分比		115%		
I_{PGSINK}	PG 灌电流	$V_{FB} = 0.5\text{V}$, $V_{PG} = 0.4\text{V}$	10			mA
t_{PG_DLY}	PG 延迟	PG 从低电平到高电平		64		μs
		PG 从高电平到低电平		32		μs
V_{OVP}	输出 OVP 阈值	OVP 检测		125%		
t_{OVP_DEG}	OVP 传播抗尖峰脉冲	$T_J = 25^\circ\text{C}$		32		μs
V_{UVP}	输出 UVP 阈值	断续检测		65%		
t_{UVP_WAIT}	UV 保护断续等待时间			256		μs
t_{UVP_HICCU}	恢复前的 UV 保护断 续时间			$10.5 \times t_{SS}$		s
热关断						
热关断阈值 ⁽³⁾	温度上升		150	165		$^\circ\text{C}$
	迟滞			30		$^\circ\text{C}$
SW 放电电阻						
V_{OUT} 放电电阻 (仅适用于 TPS56837H)		$V_{EN} = 0$, $V_{SW} = 0.5\text{V}$, $T_J = 25^\circ\text{C}$		200		Ω

(1) 并不代表稳压时系统的总输入电流。根据设计和特性测试确定。

(2) 未经生产测试。根据设计确定。

(3) 未经生产测试。根据设计和工程样品相关性确定。

5.6 典型特性

$V_{IN} = 24V$ (除非另有说明)。

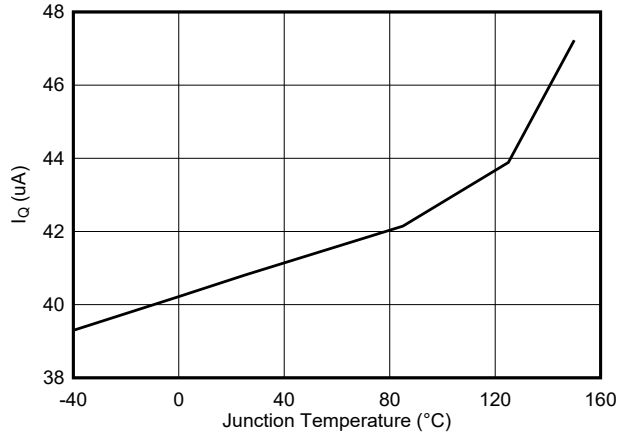


图 5-1. 静态电流与温度间的关系

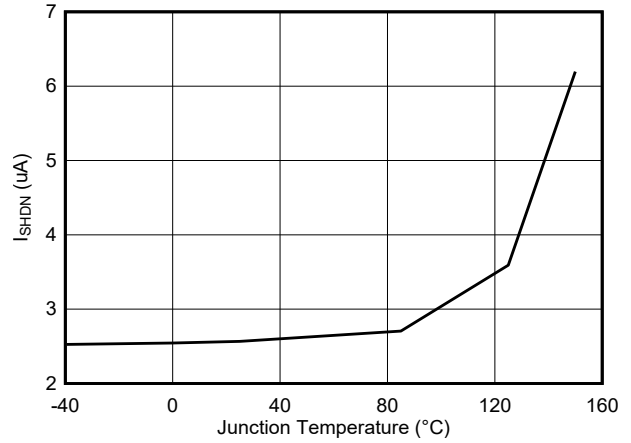


图 5-2. 关断电流与温度间的关系

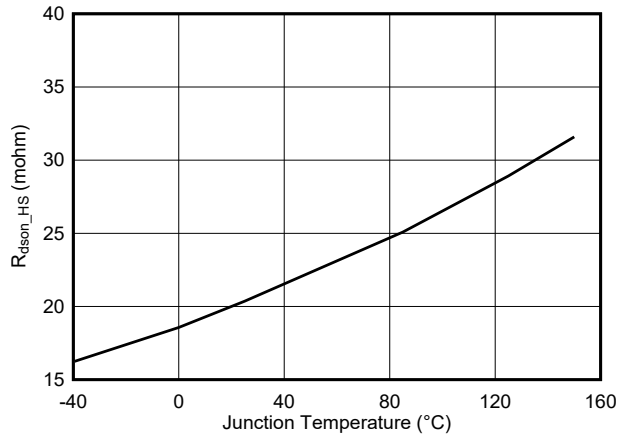


图 5-3. 高侧 $R_{DS(on)}$ 与温度间的关系

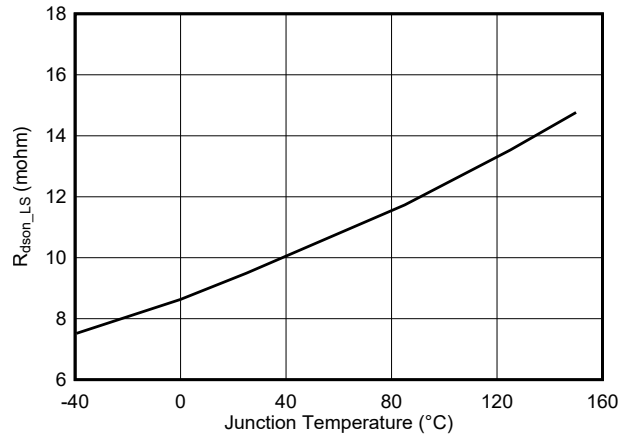


图 5-4. 低侧 $R_{DS(on)}$ 与温度间的关系

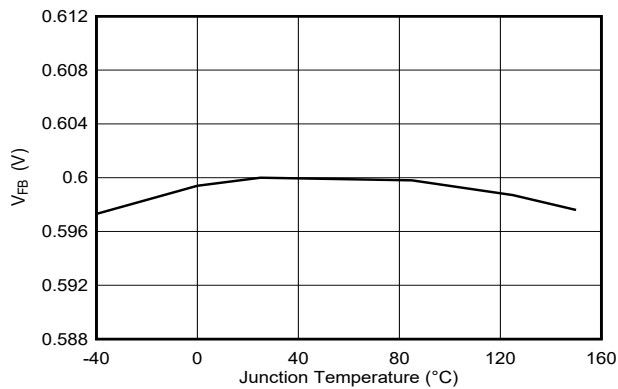


图 5-5. 反馈电压与温度之间的关系

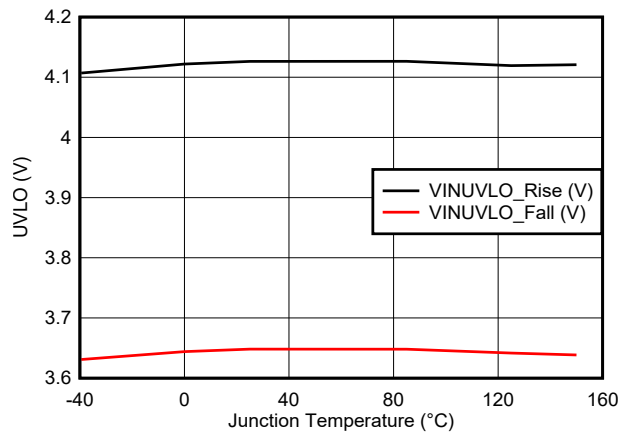


图 5-6. V_{IN} UVLO 与温度间的关系

5.6 典型特性 (续)

$V_{IN} = 24V$ (除非另有说明)。

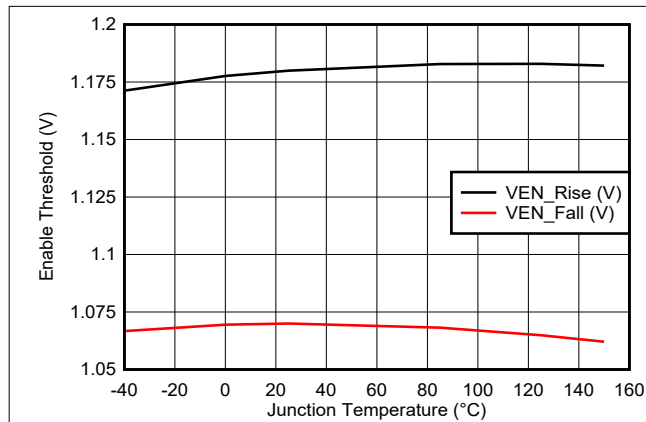


图 5-7. EN 阈值与温度间的关系

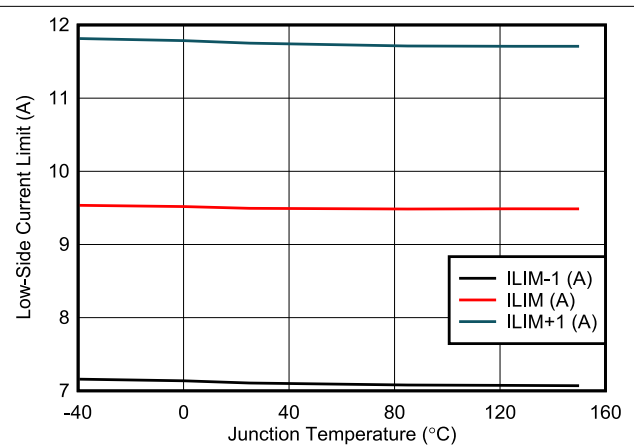


图 5-8. 低侧谷值电流限制与温度间的关系

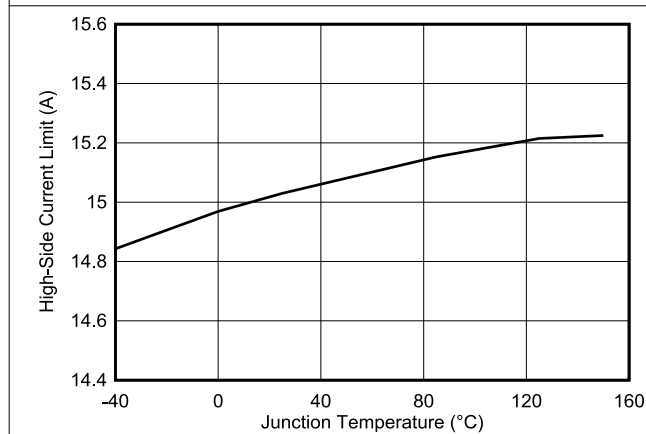


图 5-9. 高侧峰值电流限制与温度间的关系

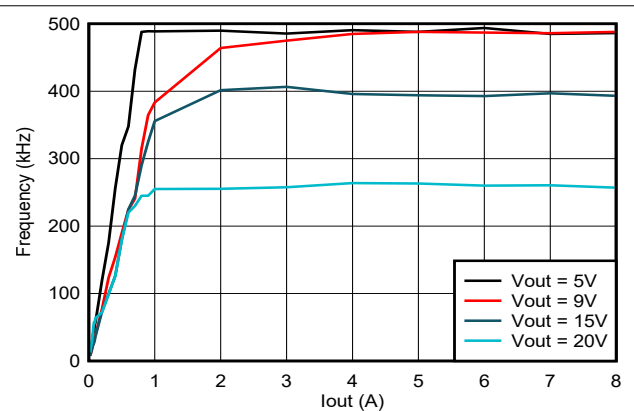


图 5-10. 开关频率与输出电流间的关系

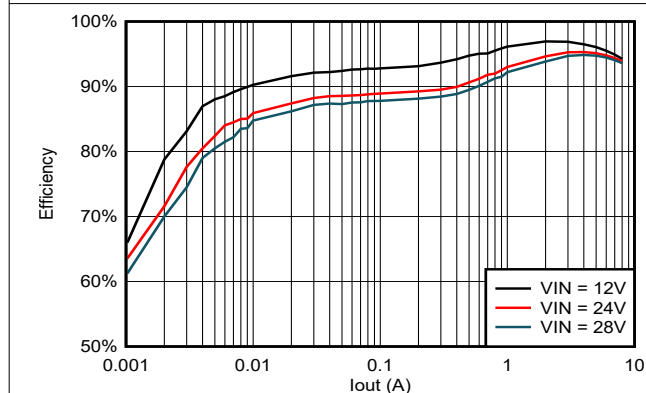


图 5-11. 效率, $V_{out} = 5V$

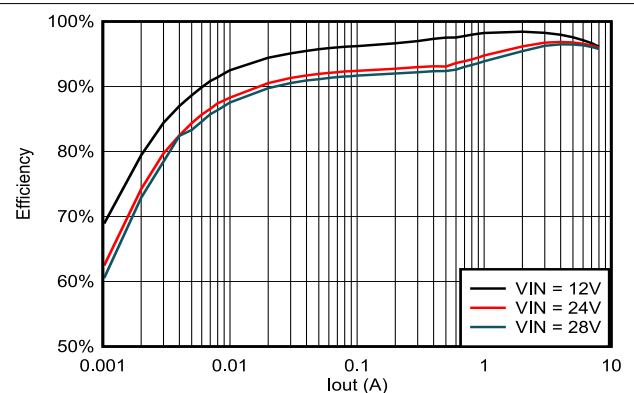
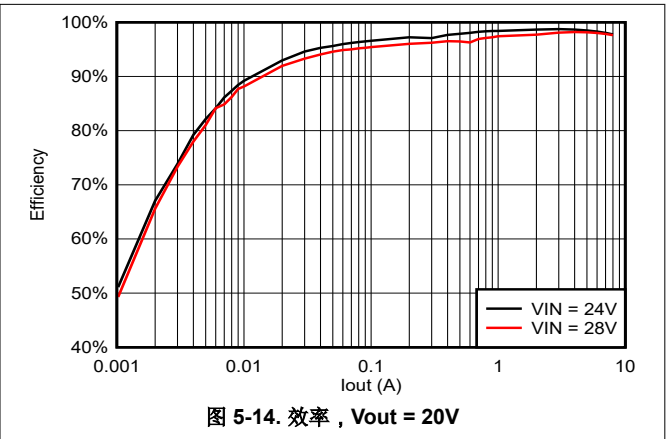
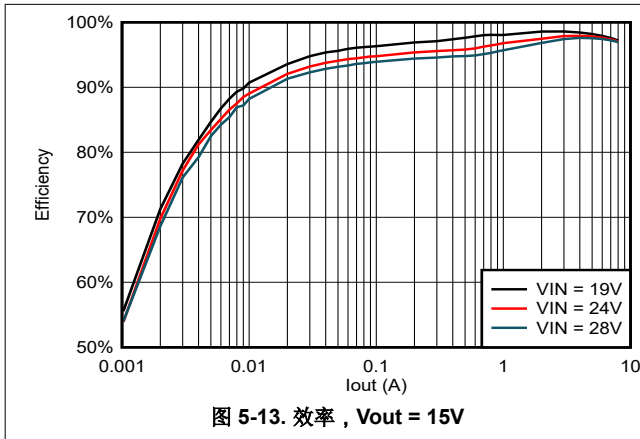


图 5-12. 效率, $V_{out} = 9V$

5.6 典型特性 (续)

$V_{IN} = 24V$ (除非另有说明)。



6 详细说明

6.1 概述

TPS56837H 和 TPS56837HA 是工作输入电压 (V_{in}) 为 4.5V 至 28V 的 8A 同步降压转换器。该器件的输出电压 (V_{out}) 范围为 4V 至 22V 并支持 5V、9V、15V、20V 动态变化，适用于 USB 电力输送 (USB PD) 应用。

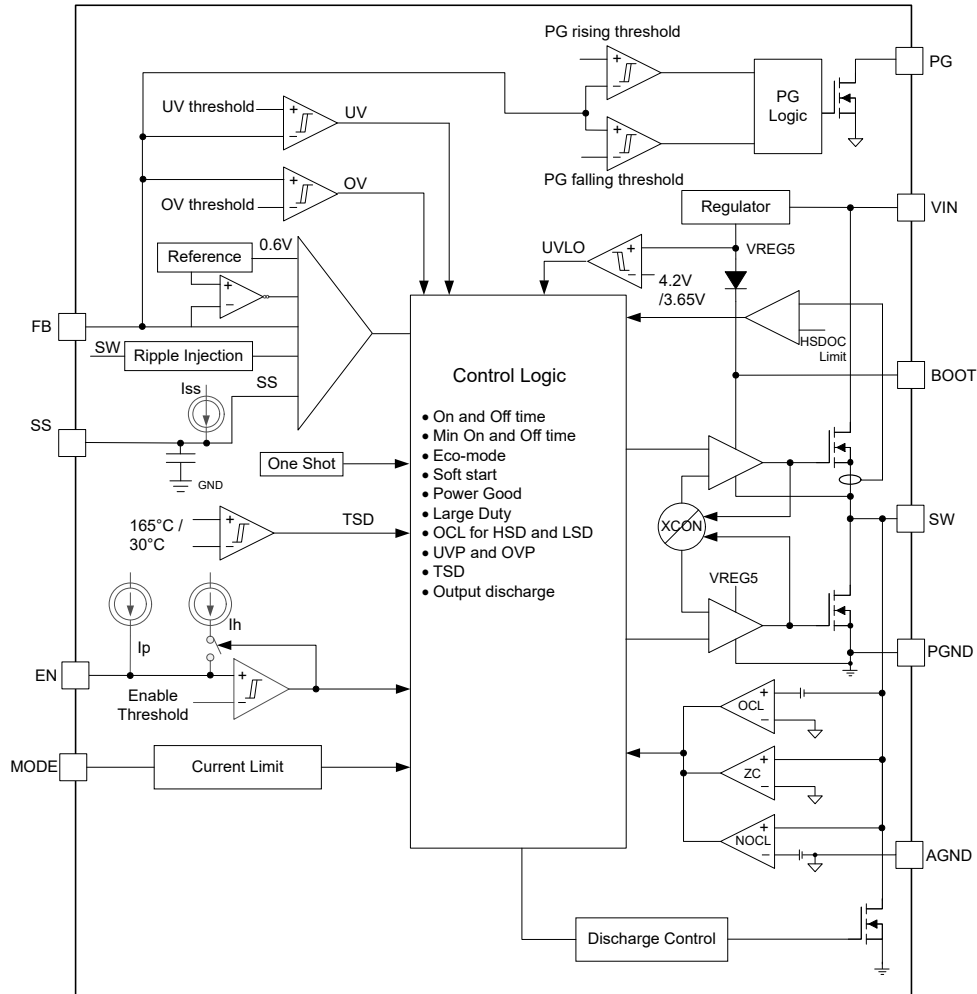
专有 D-CAP3 控制模式可减少外部元件数量，简化设计，并针对功率、尺寸和效率优化电源设计。该器件采用 D-CAP3 控制模式，无需外部补偿元件即可提供快速瞬态响应，并提供精确的反馈电压。该控制拓扑可提供 CCM 运行模式（在较高负载条件下）与 DCM 运行模式（在较轻负载条件下）之间的无缝切换。Eco-mode 使 TPS56837H 和 TPS56837HA 能够在轻负载条件下保持高效率。TPS56837H 和 TPS56837HA 既能够适应低等效串联电阻 (ESR) 输出电容器（例如 POSCAP 或 SP-CAP），也能够适应超低 ESR 陶瓷电容器。

TPS56837H 和 TPS56837HA 开关频率 (F_{sw}) 固定为 500kHz。该器件有三个可选的电流限制（ILIM-1、ILIM、ILIM+1）。通过在 MODE 和 AGND 引脚之间连接正确的 MODE 电阻器，可配置所有这些选项。

EN 引脚有一个内部上拉电流，可用于通过两个外部电阻器调整输入电压欠压锁定 (UVLO)。此外，EN 引脚可以悬空，以便器件使用内部上拉电流运行。可以通过将电容器连接到 SS 引脚来设置软启动时间。请勿将 SS 引脚悬空。TPS56837H 和 TPS56837HA 具有 PG 引脚，可指示输出状态。TPS56837H 使用具有 $200\Omega R_{DS(on)}$ 的集成 MOSFET 来实现内置放电功能，TPS56837HA 禁用放电功能。该器件不受输出短路、欠压、过压和过热情况的影响。

6.2 功能方框图

注：输出放电控制仅在 TPS56837H 中启用，在 TPS56837HA 中禁用。



6.3 特性说明

6.3.1 自适应导通时间控制和 PWM 运行

TPS56837H 和 TPS56837HA 的主控制环路是自适应导通时间脉宽调制 (PWM) 控制器，支持专有 D-CAP3 控制模式。D-CAP3 控制模式将自适应导通时间控制与内部补偿电路相结合，在使用低 ESR 和陶瓷输出电容器时，实现准固定频率和较少的外部元件数配置。即使输出端几乎没有纹波，D-CAP3 控制模式也很稳定。TPS56837H 和 TPS56837HA 包含一个误差放大器，可使输出电压变得非常准确。D-CAP3 控制模式拓扑不需要外部电流检测网络或环路补偿。

在每个周期的开始，高侧 MOSFET 将开启。内部一次性计时器到时后，此 MOSFET 将关闭。这个一次性计时器持续时间是根据输出电压 V_{OUT} 按比例设置的，它与转换器输入电压 V_{IN} 成反比，以便在输入电压范围内保持伪固定频率，因此称为自适应导通时间控制。当反馈电压降至基准电压之下时，一次性计时器将重置，高侧 MOSFET 将再次开启。在基准电压中添加了内部纹波生成电路来模拟输出纹波，这支持使用 ESR 非常低的输出电容器，例如多层陶瓷电容器 (MLCC)。

6.3.2 MODE 选择

TPS56837H 和 TPS56837HA 具有一个 MODE 引脚，可为低侧 MOSFET 提供三种可调节的逐周期过流限值。该器件在启动期间读取 MODE 引脚上的电压，并锁存至表 6-1 中列出的 MODE 选项之一。可通过将一个电阻器连

接到 AGND 来设置 MODE 引脚上的电压。表 6-1 展示了 1% 电阻器中的 MODE 电阻指南。MODE 引脚设置只能通过 VIN 或 EN 下电上电进行复位。

表 6-1. MODE 引脚设置

MODE 引脚	过流限制
R = 10kΩ	ILIM-1 (典型值 = 7.2A)
R = 30.1kΩ	ILIM (典型值 = 9.6A)
R = 52.3kΩ	ILIM+1 (典型值 = 12A)

图 6-1 展示了使能信号触发 EN 开启阈值后器件的典型启动序列。在内部 VCC 的电压超过 UVLO 上升阈值后，读取 MODE 设置。在此过程之后，MODE 被锁存并且不会改变，直到 VIN 或 EN 切换以重新启动该器件。然后，经过一段延迟后，内部软启动功能开始斜升，Vout 平稳斜升。当 Vout 达到基准电压时，PGOOD 在延迟后变为高电平。

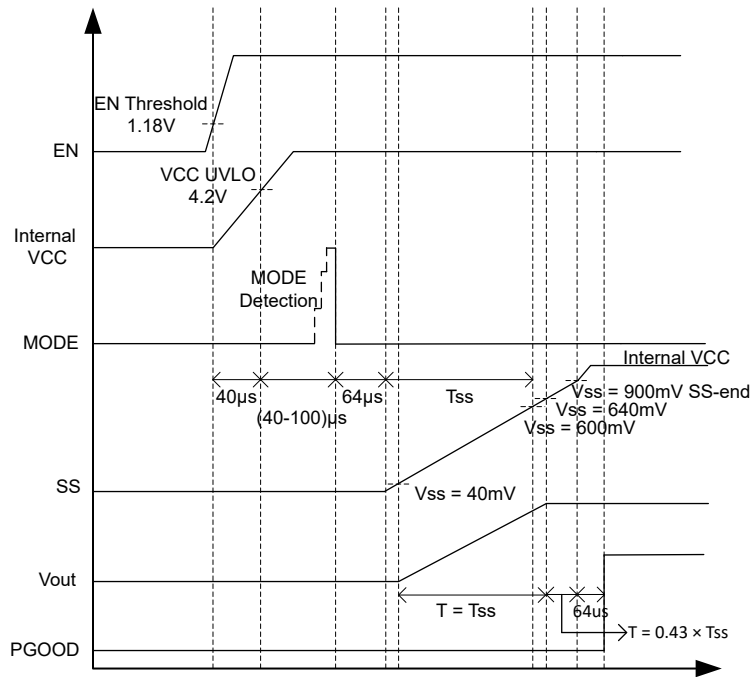


图 6-1. 上电序列

6.3.3 Eco-mode 控制方案

TPS56837H 和 TPS56837HA 设置为 Eco-mode 控制方案，用于保持高的轻负载效率。当输出电流从重负载状态降低时，电感器电流也会减小，最终纹波谷值达到零电平，这是连续导通模式与不连续导通模式的边界。检测到电感器电流为零后，整流 MOSFET 会关断。随着负载电流进一步降低，转换器会进入不连续导通模式。导通时间几乎与连续导通模式时相同，因此需要更长时间通过更低的负载电流将输出电容器放电至基准电压的水平。此过程会降低开关频率，与负载电流成正比，从而保持较高的轻负载效率。使用方程式 1 计算轻负载运行 $I_{OUT(LL)}$ 的过渡点。

$$I_{OUT(LL)} = \frac{1}{2 \times L \times F_{sw}} \times \frac{(V_{IN} - V_{OUT}) \times V_{OUT}}{V_{IN}} \quad (1)$$

6.3.4 软启动和预偏置软启动

TPS56837H 和 TPS56837HA 具有可调软启动时间，可通过在 SS 和 AGND 之间连接电容器来设置软启动时间。当 EN 引脚变为高电平时，软启动充电电流 (I_{SS}) 开始为 SS 和 AGND 之间连接的外部电容器 (C_{SS}) 充电。方程式 2 是计算软启动时间 (T_{SS}) 的公式。

$$T_{SS} = \frac{C_{SS} \times V_{REF}}{I_{SS}} \quad (2)$$

如果外部电容器 (C_{SS}) 在启动时已预先存储电压, 则器件会先将外部电容电压放电至较低电压, 然后再充电以防止浪涌启动。

如果输出电容器在启动时预偏置, 器件将开始切换, 只有在内部基准电压大于反馈电压 V_{FB} 时才会开始逐步升高。此方案可确保转换器顺畅上升至调节点。

6.3.5 启用并调节欠压锁定

器件的 EN 引脚可提供电气开/关控制功能。当 EN 引脚电压超过阈值电压时, 器件便开始工作。如果 EN 引脚电压被拉至阈值电压以下, 则稳压器停止开关并进入待机操作。

EN 引脚具备一个内部上拉电流源, 使用户能够悬空 EN 引脚以启用器件。如果应用需要控制 EN 引脚, 可采用一个漏极开路或集电极开路输出逻辑与该引脚连接。

TPS56837H 和 TPS56837HA 可在 V_{IN} 引脚上实现内部欠压锁定 (UVLO) 电路。当 V_{IN} 引脚电压降至内部 V_{IN} UVLO 阈值以下时, 器件被禁用。内部 V_{IN} UVLO 阈值的迟滞为 500mV。

如果应用需要 V_{IN} 引脚上具有更高的 UVLO 阈值, 则可以如图 6-2 中所配置 EN 引脚。使用外部 UVLO 功能时, TI 建议将迟滞值设置为大于 500mV。

EN 引脚具有较小的上拉电流 I_p , 该电流将引脚的默认状态设置为在未连接任何外部元件时启用。上拉电流还用于控制 UVLO 功能的电压迟滞, 因为当 EN 引脚超过使能阈值时, 上拉电流会增加 I_h 。使用方程式 3 和方程式 4 来计算 R1 和 R2 在指定 UVLO 阈值下的阻值。确定 R1 和 R2 后, V_{EN} 电压可通过方程式 5 计算, 它必须低于 V_{EN} 最大值 5.5V。

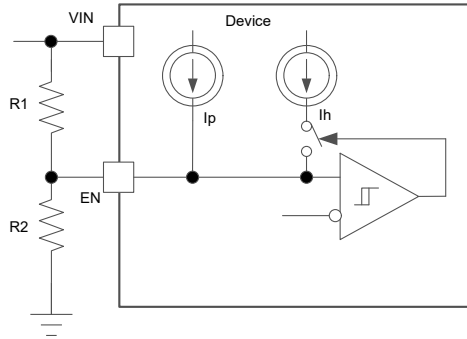


图 6-2. 可调节 V_{IN} 欠压锁定

$$R_1 = \frac{V_{START} \times \frac{V_{ENfalling}}{V_{ENrising}} - V_{STOP}}{I_p \times \left(1 - \frac{V_{ENfalling}}{V_{ENrising}}\right) + I_h} \quad (3)$$

$$R_2 = \frac{R_1 \times V_{ENfalling}}{V_{STOP} - V_{ENfalling} + R_1 \times (I_p + I_h)} \quad (4)$$

$$V_{EN} = \frac{R_2 \times V_{IN} + R_1 \times R_2 \times (I_p + I_h)}{R_1 + R_2} \quad (5)$$

其中

- $I_p = 1\mu A$
- $I_h = 3\mu A$
- $V_{ENfalling} = 1.07V$

- $V_{ENrising} = 1.18V$

6.3.6 输出过流限制和欠压保护

使用逐周期低侧 MOSFET 谷值电流检测和高侧 MOSFET 峰值电流检测来实现输出过流保护 (OCP)。通过测量 MOSFET 漏源电压来监控开关电流。此电压与开关电流成正比。为了提升精确度，对电压感测进行了温度补偿。

对于此类过流限制，有一些重要的注意事项。当负载电流高于 I_{LS_OCL} 与一半的峰峰值电感器纹波电流之和，或者高于 I_{HS_OCL} 与一半的峰峰值电感器纹波电流之差时，OCP 被触发，电流受到限制。输出电压往往会下降，因为负载需求高于转换器可以支持的水平。当输出电压降至低于目标电压的 65% 时，UVP 比较器会检测到这种情况并在 256us 抗尖峰脉冲等待时间过后关断器件，然后在断续时间 (10.5 个周期的软启动时间) 后重新启动。过流条件消失后，输出恢复。

6.3.7 过压保护

TPS56837H 和 TPS56837HA 具有过压保护特性。当输出电压高于目标电压的 125% 时，将触发 OVP。高侧 MOSFET 驱动器和低侧 MOSFET 驱动器均关断。对于 TPS56837H，输出在 32 μs 的抗尖峰脉冲时间后放电。过压条件消失后，输出电压恢复。

6.3.8 欠压闭锁 (UVLO) 保护

欠压锁定 (UVLO) 保护功能会监测内部稳压器电压。如果电压低于 UVLO 阈值电压，器件会关断。这是非闩锁保护。

6.3.9 热关断

器件的结温 (T_J) 由内部温度传感器监控。如果 T_J 超过 165°C (典型值)，器件将进入热关断状态。高侧和低侧功率 FET 均关断。对于 TPS56837H，放电路径会导通。当 T_J 降至迟滞量以下时，转换器从软启动开始恢复正常运行。为了避免不稳定条件，在热关断温度下通常会实现 30°C 的迟滞。

6.3.10 输出电压放电

TPS56837H 使用具有 200Ω $R_{DS(on)}$ 的集成 MOSFET 来实现内置放电功能，该 MOSFET 连接到输出端子 SW。由于 MOSFET 的电流能力较低，放电速度较慢。当该器件因 UV、OV、OT 和 EN 关断条件而关断时，放电路径会打开。TPS56837HA 会禁用此功能。

6.3.11 电源正常

TPS56837H 和 TPS56837HA 具有内置电源正常 (PG) 功能，可指示输出电压是否已达到适当水平。PG 信号可用于多个电源轨的启动时序控制。PG 引脚是开漏输出，需要一个上拉电阻 (上拉至任何低于 5.5V 的电压)。TI 建议使用 100kΩ 的上拉电阻器将电压上拉至 5V。PG 引脚可以接收 10mA 的电流并保持其指定的逻辑低电平。一旦 FB 引脚电压介于内部基准电压 (V_{REF}) 的 90% 和 110% 之间并且经过 64μs 的抗尖峰时间，PG 将变为高阻抗状态。当 FB 引脚电压低于内部基准电压的 85% 或高于内部基准电压的 115%，或者发生 EN 关断、UVLO 条件和热关断时，PG 引脚会在 32μs 的抗尖峰时间后被拉低。 V_{IN} 必须保持存在以使 PG 引脚保持低电平，如表 6-2 所示。

表 6-2. 电源正常引脚逻辑表

器件状态		PG 逻辑状态	
		高阻态	低电平
启用 (EN = 高电平)	$90\% \times V_{REF} \leq V_{FB} \leq 110\% \times V_{REF}$	√	
	$V_{FB} < 85\% \times V_{REF}$ 或 $V_{FB} > 115\% \times V_{REF}$		√
关断 (EN = 低电平)			√
UVLO	$2V < V_{IN} < V_{UVLO}$		√
热关断	$T_J > T_{SD}$		√
电源移除	$V_{IN} < 2V$	√	

6.3.12 大占空比运行

TPS56837H 和 TPS56837HA 可以通过平稳降低开关频率来支持高占空比运行。当占空比高于 62% 时，允许开关频率平稳下降，从而使 T_{ON} 延长以实现大占空比运行，并提高负载瞬态性能。TPS56837H 和 TPS56837HA 可支持以高达 98% 的占空比运行。

6.4 器件功能模式

6.4.1 待机运行

TPS56837H 和 TPS56837HA 可通过将 EN 引脚拉至低电平来进入待机模式。该器件在待机状态下的关断电流约为 3 μ A (典型值)。

6.4.2 轻负载运行

TPS56837H 和 TPS56837HA 设置为 Eco-mode 控制方案。在电感器纹波电流的谷值过零后，器件进入脉冲跳跃模式。Eco-mode 控制方案可在轻负载条件下以较低的开关频率保持较高的效率。

7 应用和实施

备注

以下应用部分中的信息不属于 TI 元件规格，TI 不担保其准确性和完整性。TI 的客户负责确定元件是否适合其用途，以及验证和测试其设计实现以确认系统功能。

7.1 应用信息

图 7-1 的原理图展示了 TPS56837H 的典型应用。此设计可将 16V 至 28V 的输入电压范围降压转换为 15V，最大输出电流为 8A。

TPS56837HA 也可以使用相同的典型应用。

7.2 典型应用

图 7-1 中的应用原理图展示了满足 8A 输出要求的 TPS56837H 16V 至 28V 输入、15V 输出转换器设计。本电路作为评估模块 (EVM) 提供。以下各节介绍了设计过程。

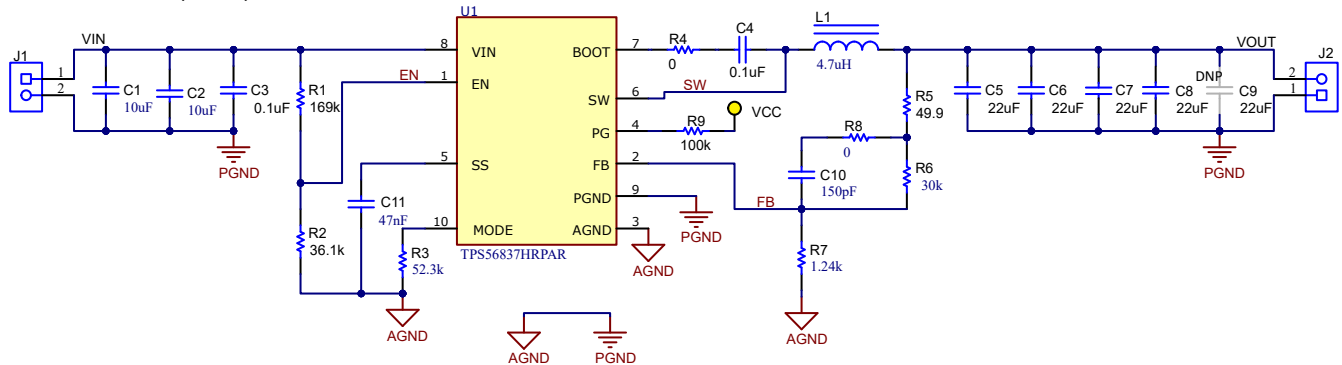


图 7-1. TPS56837H 15V、8A 参考设计

7.2.1 设计要求

表 7-1 展示了该应用的设计参数。

表 7-1. 设计参数

参数	示例值
输入电压范围	标称 24V, 16V 至 28V
输出电压	15V
瞬态响应, 8A 负载阶跃	$\Delta V_{OUT} = \pm 5\%$
输出纹波电压	CCM 时为 80mV
输出电流额定值	8A
工作频率	500kHz

7.2.2 详细设计过程

7.2.2.1 输出电压电阻器选型

输出电压可通过输出节点和 VFB 引脚间的电阻分压器进行设置。TI 建议采用容差为 1% 或更优的分压电阻器。首先使用 [方程式 6](#) 计算 V_{OUT}。R₅ 是可选的，可用于测量控制环路频率响应。

为了提高极轻负载时的效率，请考虑使用具有更大阻值的电阻。如果电阻太大，器件更容易受到噪声的影响，并且 VFB 输入电流产生的电压误差也更为明显。

$$V_{OUT} = 0.6 \times \left(1 + \frac{R_6}{R_7}\right) \quad (6)$$

7.2.2.2 输出滤波器选型

用作输出滤波器的 LC 滤波器具有双极，公式为：

$$f_p = \frac{1}{2\pi \times \sqrt{L_{OUT} \times C_{OUT}}} \quad (7)$$

在低频率下，整体环路增益是由输出设定点电阻分压器网络和器件的内部增益设定的。低频相位是 180 度。在输出滤波器极点频率下，增益以每十倍频程 -40dB 的速率滚降，且相位快速下降。D-CAP3 控制模式引入了高频零点，将增益滚降的速率降为每十倍频程 -20dB，并在零点频率之上将相位增加到每十倍频程 90 度。必须选择输出滤波器的电感器和电容器，使 [方程式 7](#) 的双极位于高频零点之下，但又与之足够接近，使相位提升达到高频零点，为稳定电路提供足够的相位裕度。若要满足此要求，请使用 [表 7-2](#) 中推荐的值。

表 7-2. 建议的元件值

开关频率 (kHz)	输出电压 ⁽¹⁾ (V)	R6 (kΩ)	R7 (kΩ)	L1 (μH)	C _{OUT} ⁽²⁾ (μF)		C10 ⁽³⁾ (pF)
					典型值	最大值	
500	5	30	4.1	4.7	22μF × 4	22μF × 10	150
	9	30	2.15	4.7	22μF × 4	22μF × 10	150
	15	30	1.24	4.7	22μF × 4	22μF × 10	150
	20	30	0.93	4.7	22μF × 4	22μF × 10	150

- (1) 对于未列出的输出轨，请使用最接近较高输出轨的建议 L1 和 C_{OUT} 组合。
- (2) 本数据表中的 C_{OUT} 使用 TDK C3216X5R1V226M160AC 35VDC 电容器。TI 建议使用相同的有效输出电容。有效电容值定义为直流偏置和温度下的实际电容，而不是额定值或铭牌值。除了正常的容差和温度影响外，所有高容值陶瓷电容器还具有大电压系数。必须仔细研究任何电容器组的偏置和温度变化，以确保提供有效电容的最小值。请参阅陶瓷电容器制造商提供的直流偏置和温度特性信息。通过针对前馈补偿的具体细节进行调优，可以允许电容高于 C_{out_max}。
- (3) C10 可用于改善负载瞬态响应或提高环路相位裕度。在使用前馈电容器进行实验时，[使用前馈电容器优化内部补偿直流/直流转换器的瞬态响应](#) 应用报告非常有用。

使用 [方程式 8](#)、[方程式 9](#) 和 [方程式 10](#) 计算电感器峰峰值纹波电流、峰值电流和 RMS 电流。额定电感器饱和电流必须大于计算出的峰值电流，RMS 或额定加热电流必须大于计算出的 RMS 电流。

对 f_{SW} 使用 500kHz。确保所选电感器的电流额定值为 [方程式 9](#) 的峰值电流和 [方程式 10](#) 的 RMS 电流。

$$I_{p-p} = \frac{V_{OUT}}{V_{IN(MAX)}} \times \frac{V_{IN(MAX)} - V_{OUT}}{L_{OUT} \times f_{SW}} \quad (8)$$

$$I_{PEAK} = I_O + \frac{I_{p-p}}{2} \quad (9)$$

$$I_{LO(RMS)} = \sqrt{I_O^2 + \frac{1}{12} \times I_{p-p}^2} \quad (10)$$

电容器值和 ESR 决定输出电压纹波量。TPS56837H 旨在与陶瓷或其他低 ESR 电容器配合使用。使用 [方程式 11](#) 确定输出电容器所需的额定 RMS 电流。

$$I_{CO(RMS)} = \frac{V_{OUT} \times (V_{IN} - V_{OUT})}{\sqrt{12} \times V_{IN} \times L_{OUT} \times F_{SW}} \quad (11)$$

7.2.2.3 输入电容器选型

TPS56837H 需要一个输入去耦电容器，并且根据应用需要一个大容量电容器。TI 建议使用超过 10 μ F 的陶瓷电容器作为去耦电容器。TI 建议从 VIN 到 PGND 引脚额外设置一个 0.1 μ F 电容器 (C3)，用于提供额外的高频滤波。额定电容器电压必须大于最大输入电压。根据 [方程式 12](#) 计算输入电压纹波。

$$\Delta V_{IN} = \frac{I_{OUTMAX} \times 0.25}{C_{IN} \times F_{SW}} \quad (12)$$

电容器的纹波电流额定值也必须大于应用的最大输入电流纹波。输入纹波电流通过 [方程式 13](#) 计算得出：

$$I_{CIN(RMS)} = I_{OUT} \times \sqrt{\frac{V_{OUT}}{V_{IN(MIN)}} \times \frac{V_{IN(MIN)} - V_{OUT}}{V_{IN(MIN)}}} \quad (13)$$

7.2.2.4 自举电容器选型

BOOT 和 SW 引脚之间必须连接一个 0.1 μ F 陶瓷电容 (C4)，用于确保正常运行。TI 建议使用具有 X5R 或更优等级电介质的陶瓷电容器。电容器的额定电压应不低于 10V。

7.2.3 应用曲线

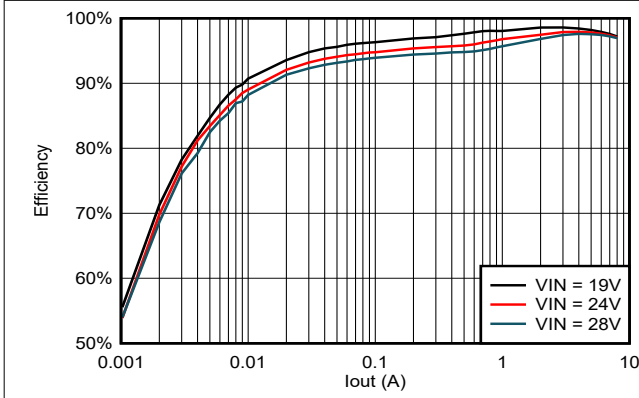


图 7-2. 效率

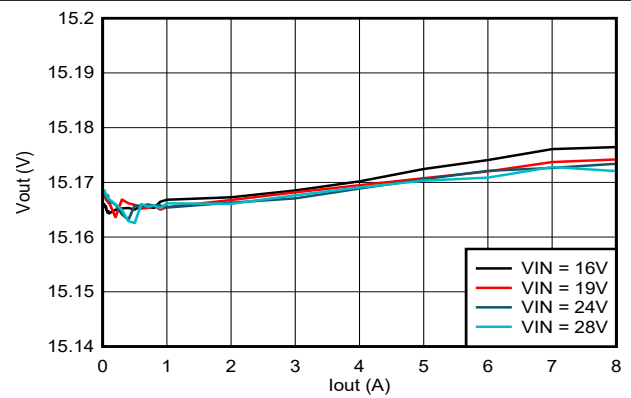


图 7-3. 负载调整率

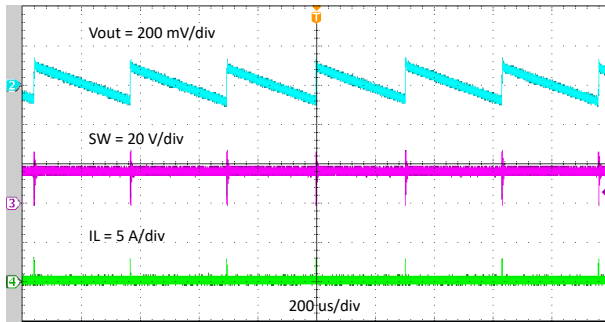


图 7-4. 稳态波形, $I_{OUT} = 0.01A$

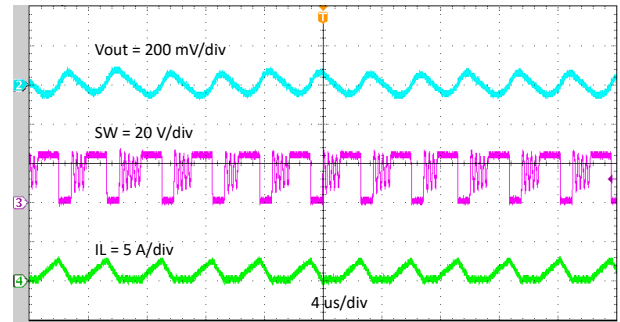


图 7-5. 稳态波形, $I_{OUT} = 0.8A$

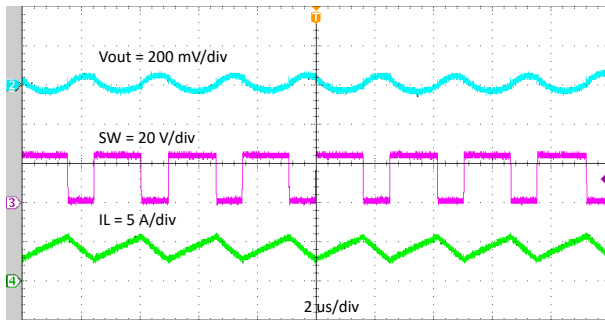


图 7-6. 稳态波形, $I_{OUT} = 4A$

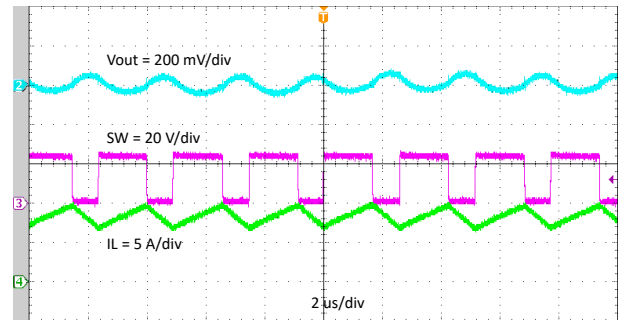


图 7-7. 稳态波形, $I_{OUT} = 8A$

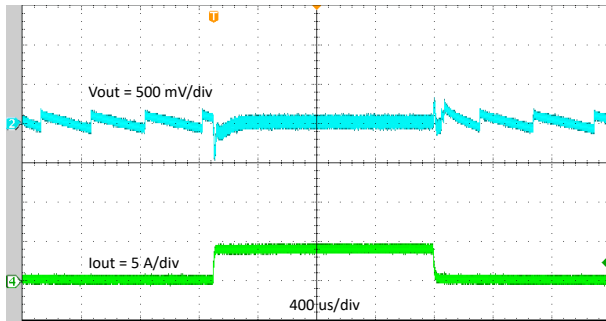


图 7-8. 瞬态响应 (0A 到 4A)

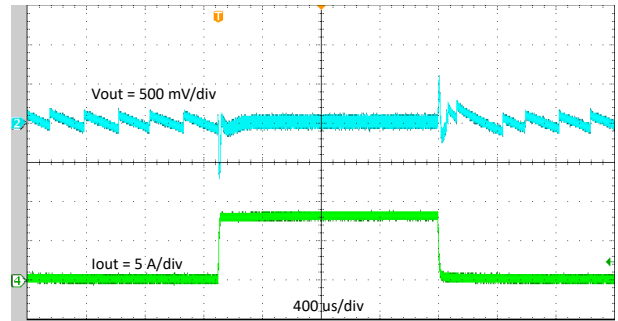


图 7-9. 瞬态响应 (0A 到 8A)

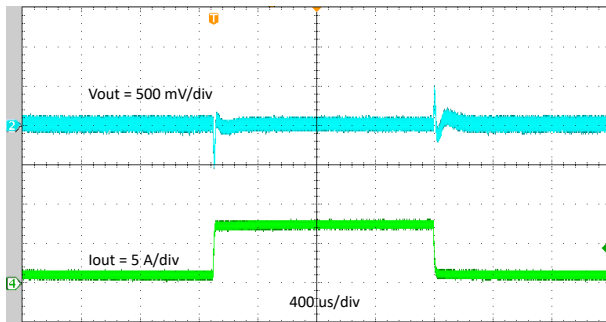


图 7-10. 瞬态响应 (0.8A 到 7.2A)

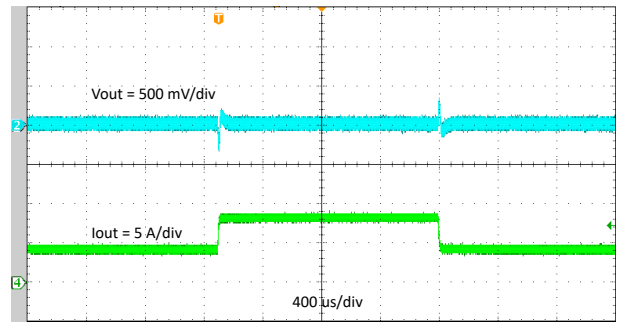


图 7-11. 瞬态响应 (4A 到 8A)

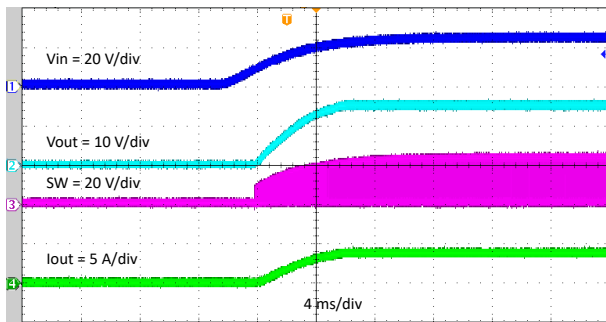


图 7-12. 相对于 V_{IN} 的启动

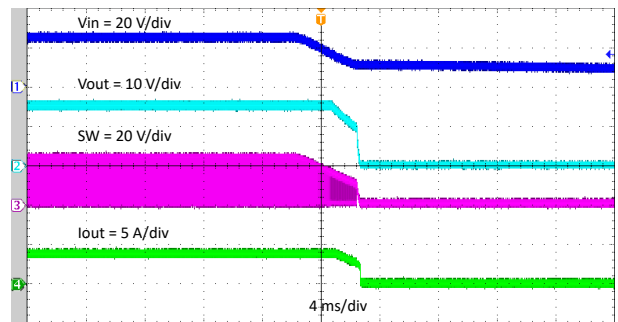


图 7-13. 相对于 V_{IN} 的关断

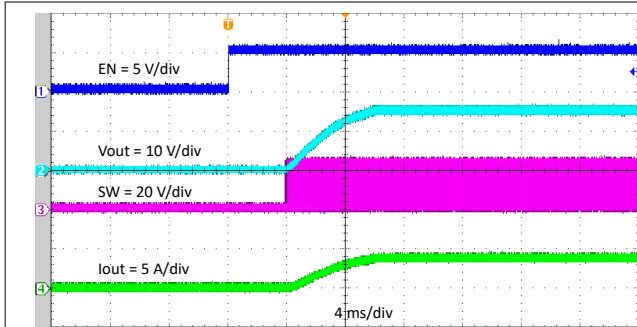


图 7-14. 相对于 EN 的启用

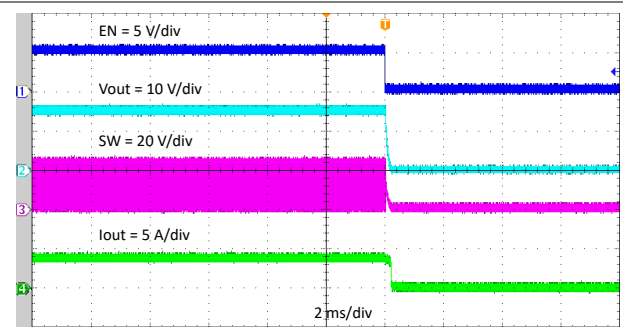


图 7-15. 相对于 EN 的禁用

7.3 电源相关建议

TPS56837H 和 TPS56837HA 设计为在 4.5V 至 28V 范围内的输入电源电压下运行。降压转换器要求输入电压高于输出电压才能正常工作。输入电源电流必须适合所需的输出电流。如果输入电压电源远离 TPS56837H 和 TPS56837HA 电路，TI 建议使用一些额外的输入大容量电容。

7.4 布局

7.4.1 布局指南

1. 采用四层 PCB 和尽可能分区的接地平面，以实现良好的热性能。以使用 2-1-1-2oz 铜的 76mm × 76mm 四层 PCB 为例。
2. 为减少布线阻抗，VIN 和 PGND 布线越宽越好。从散热的角度来看，宽阔的区域也是有利的。
3. 为 PGND 焊盘至少放置两个过孔，以获得更好的热性能。
4. 将输入电容器和输出电容器放置在尽可能靠近器件的位置，以尽可能减少布线阻抗。
5. 为输入电容器和输出电容器提供足够的通孔。
6. 从物理角度而言，SW 布线应尽可能短且宽，从而最大限度地减小辐射发射。
7. 不可使开关电流在器件下流过。
8. 将 SS 布线尽可能靠近 SW 布线，以尽可能减少软启动期间的耦合。
9. 将单独的 VOUT 路径连接到上部反馈电阻器。
10. 使电压反馈环路远离高压开关布线的位置，并且最好具有接地屏蔽。
11. 为避免噪声耦合，VFB 节点的布线应尽可能小。还应使反馈电阻器和前馈电容器靠近 IC。
12. 使输出电容器和 PGND 引脚之间的 PGND 布线尽可能宽，以尽可能减小布线阻抗。
13. 请注意，内层 1 为 PGND 和 AGND，采用单点网带。
14. 请注意，内层 2 为 PGND，旨在实现更好的散热性能。

7.4.2 布局示例

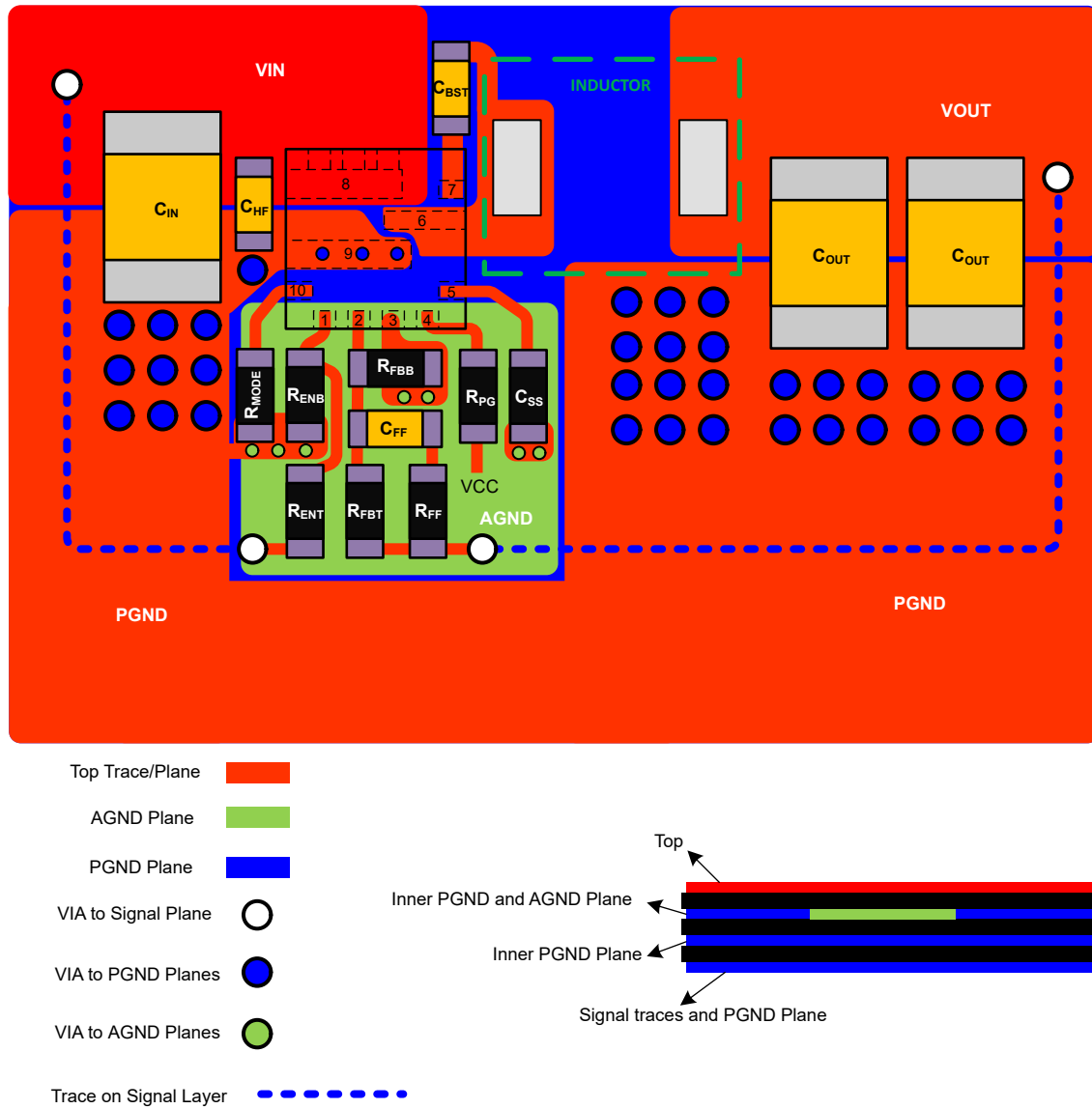


图 7-16. TPS56837H 和 TPS56837HA 布局

8 器件和文档支持

8.1 文档支持

8.1.1 相关文档

请参阅如下相关文档：

德州仪器 (TI), [采用前馈电容器优化内部补偿直流/直流转换器的瞬态响应](#) 应用报告

8.2 接收文档更新通知

要接收文档更新通知，请导航至 [ti.com](#) 上的器件产品文件夹。点击 [通知](#) 进行注册，即可每周接收产品信息更改摘要。有关更改的详细信息，请查看任何已修订文档中包含的修订历史记录。

8.3 支持资源

[TI E2E™ 中文支持论坛](#) 是工程师的重要参考资料，可直接从专家处获得快速、经过验证的解答和设计帮助。搜索现有解答或提出自己的问题，获得所需的快速设计帮助。

链接的内容由各个贡献者“按原样”提供。这些内容并不构成 TI 技术规范，并且不一定反映 TI 的观点；请参阅 TI 的 [使用条款](#)。

8.4 商标

D-CAP3™, HotRod™, and TI E2E™ are trademarks of Texas Instruments.

所有商标均为其各自所有者的财产。

8.5 静电放电警告



静电放电 (ESD) 会损坏这个集成电路。德州仪器 (TI) 建议通过适当的预防措施处理所有集成电路。如果不遵守正确的处理和安装程序，可能会损坏集成电路。

ESD 的损坏小至导致微小的性能降级，大至整个器件故障。精密的集成电路可能更容易受到损坏，这是因为非常细微的参数更改都可能会导致器件与其发布的规格不相符。

8.6 术语表

[TI 术语表](#) 本术语表列出并解释了术语、首字母缩略词和定义。

9 修订历史记录

注：以前版本的页码可能与当前版本的页码不同

Changes from Revision * (January 2024) to Revision A (June 2024)	Page
• 通篇添加了 TPS56837HA.....	1

10 机械、封装和可订购信息

下述页面包含机械、封装和订购信息。这些信息是指定器件可用的最新数据。数据如有变更，恕不另行通知，且不会对此文档进行修订。有关此数据表的浏览器版本，请查阅左侧的导航栏。

PACKAGING INFORMATION

Orderable Device	Status (1)	Package Type	Package Drawing	Pins	Package Qty	Eco Plan (2)	Lead finish/ Ball material (6)	MSL Peak Temp (3)	Op Temp (°C)	Device Marking (4/5)	Samples
TPS56837HARPAR	ACTIVE	VQFN-HR	RPA	10	5000	RoHS & Green	SN	Level-2-260C-1 YEAR	-40 to 150	T837HA	Samples
TPS56837HRPAR	ACTIVE	VQFN-HR	RPA	10	5000	RoHS & Green	SN	Level-2-260C-1 YEAR	-40 to 150	T6837H	Samples

(1) The marketing status values are defined as follows:

ACTIVE: Product device recommended for new designs.

LIFEBUY: TI has announced that the device will be discontinued, and a lifetime-buy period is in effect.

NRND: Not recommended for new designs. Device is in production to support existing customers, but TI does not recommend using this part in a new design.

PREVIEW: Device has been announced but is not in production. Samples may or may not be available.

OBSOLETE: TI has discontinued the production of the device.

(2) **RoHS:** TI defines "RoHS" to mean semiconductor products that are compliant with the current EU RoHS requirements for all 10 RoHS substances, including the requirement that RoHS substance do not exceed 0.1% by weight in homogeneous materials. Where designed to be soldered at high temperatures, "RoHS" products are suitable for use in specified lead-free processes. TI may reference these types of products as "Pb-Free".

RoHS Exempt: TI defines "RoHS Exempt" to mean products that contain lead but are compliant with EU RoHS pursuant to a specific EU RoHS exemption.

Green: TI defines "Green" to mean the content of Chlorine (Cl) and Bromine (Br) based flame retardants meet JS709B low halogen requirements of <=1000ppm threshold. Antimony trioxide based flame retardants must also meet the <=1000ppm threshold requirement.

(3) MSL, Peak Temp. - The Moisture Sensitivity Level rating according to the JEDEC industry standard classifications, and peak solder temperature.

(4) There may be additional marking, which relates to the logo, the lot trace code information, or the environmental category on the device.

(5) Multiple Device Markings will be inside parentheses. Only one Device Marking contained in parentheses and separated by a "-" will appear on a device. If a line is indented then it is a continuation of the previous line and the two combined represent the entire Device Marking for that device.

(6) Lead finish/Ball material - Orderable Devices may have multiple material finish options. Finish options are separated by a vertical ruled line. Lead finish/Ball material values may wrap to two lines if the finish value exceeds the maximum column width.

Important Information and Disclaimer:The information provided on this page represents TI's knowledge and belief as of the date that it is provided. TI bases its knowledge and belief on information provided by third parties, and makes no representation or warranty as to the accuracy of such information. Efforts are underway to better integrate information from third parties. TI has taken and continues to take reasonable steps to provide representative and accurate information but may not have conducted destructive testing or chemical analysis on incoming materials and chemicals. TI and TI suppliers consider certain information to be proprietary, and thus CAS numbers and other limited information may not be available for release.

In no event shall TI's liability arising out of such information exceed the total purchase price of the TI part(s) at issue in this document sold by TI to Customer on an annual basis.

TAPE AND REEL INFORMATION

QUADRANT ASSIGNMENTS FOR PIN 1 ORIENTATION IN TAPE

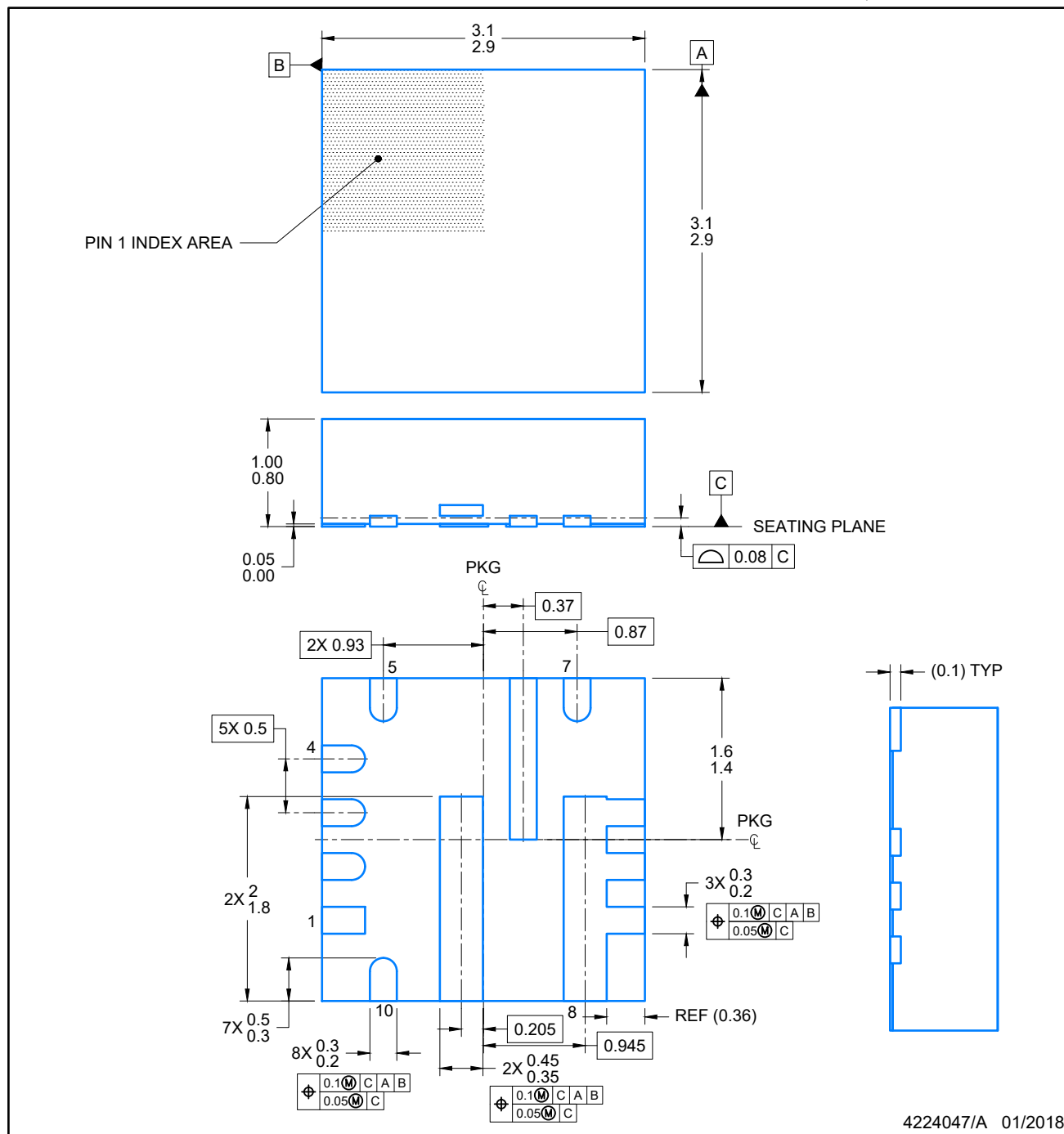

*All dimensions are nominal

Device	Package Type	Package Drawing	Pins	SPQ	Reel Diameter (mm)	Reel Width W1 (mm)	A0 (mm)	B0 (mm)	K0 (mm)	P1 (mm)	W (mm)	Pin1 Quadrant
TPS56837HARPAR	VQFN-HR	RPA	10	5000	330.0	12.4	3.3	3.3	1.1	8.0	12.0	Q2
TPS56837HRPAR	VQFN-HR	RPA	10	5000	330.0	12.4	3.3	3.3	1.1	8.0	12.0	Q2

TAPE AND REEL BOX DIMENSIONS

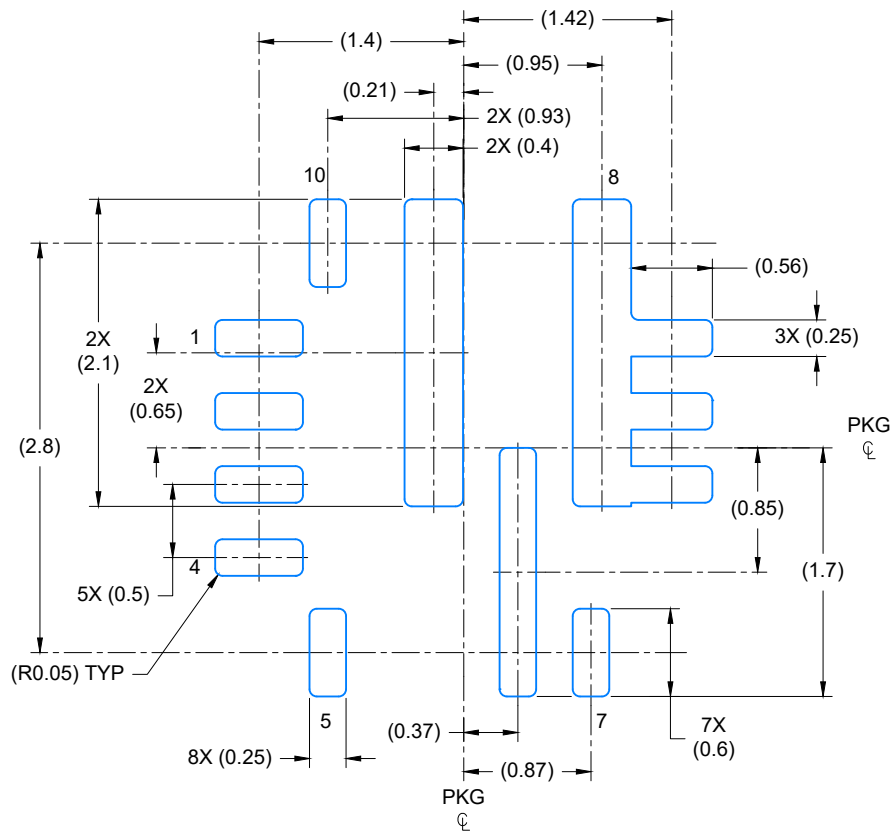

*All dimensions are nominal

Device	Package Type	Package Drawing	Pins	SPQ	Length (mm)	Width (mm)	Height (mm)
TPS56837HARPAR	VQFN-HR	RPA	10	5000	367.0	367.0	35.0
TPS56837HRPAR	VQFN-HR	RPA	10	5000	367.0	367.0	35.0

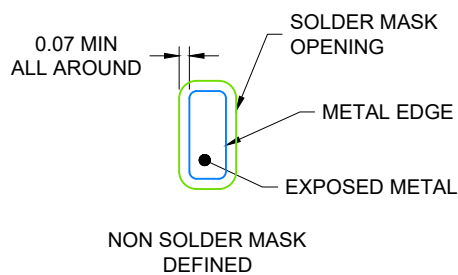


NOTES:

1. All linear dimensions are in millimeters. Any dimensions in parenthesis are for reference only. Dimensioning and tolerancing per ASME Y14.5M.
2. This drawing is subject to change without notice.



LAND PATTERN EXAMPLE
EXPOSED METAL SHOWN
SCALE: 20X



4224047/A 01/2018

NOTES: (continued)

3. For more information, see Texas Instruments literature number SLUA271 (www.ti.com/lit/slua271).
4. Solder mask tolerances between and around signal pads can vary based on board fabrication site.

重要声明和免责声明

TI“按原样”提供技术和可靠性数据（包括数据表）、设计资源（包括参考设计）、应用或其他设计建议、网络工具、安全信息和其他资源，不保证没有瑕疵且不做任何明示或暗示的担保，包括但不限于对适销性、某特定用途方面的适用性或不侵犯任何第三方知识产权的暗示担保。

这些资源可供使用 TI 产品进行设计的熟练开发人员使用。您将自行承担以下全部责任：(1) 针对您的应用选择合适的 TI 产品，(2) 设计、验证并测试您的应用，(3) 确保您的应用满足相应标准以及任何其他功能安全、信息安全、监管或其他要求。

这些资源如有变更，恕不另行通知。TI 授权您仅可将这些资源用于研发本资源所述的 TI 产品的应用。严禁对这些资源进行其他复制或展示。您无权使用任何其他 TI 知识产权或任何第三方知识产权。您应全额赔偿因在这些资源的使用中对 TI 及其代表造成的任何索赔、损害、成本、损失和债务，TI 对此概不负责。

TI 提供的产品受 [TI 的销售条款](#) 或 [ti.com](#) 上其他适用条款/TI 产品随附的其他适用条款的约束。TI 提供这些资源并不会扩展或以其他方式更改 TI 针对 TI 产品发布的适用的担保或担保免责声明。

TI 反对并拒绝您可能提出的任何其他或不同的条款。

邮寄地址：Texas Instruments, Post Office Box 655303, Dallas, Texas 75265

Copyright © 2024，德州仪器 (TI) 公司