

# Analog Engineer's Circuit

## 单电源、二阶、Sallen-Key 带通滤波器电路



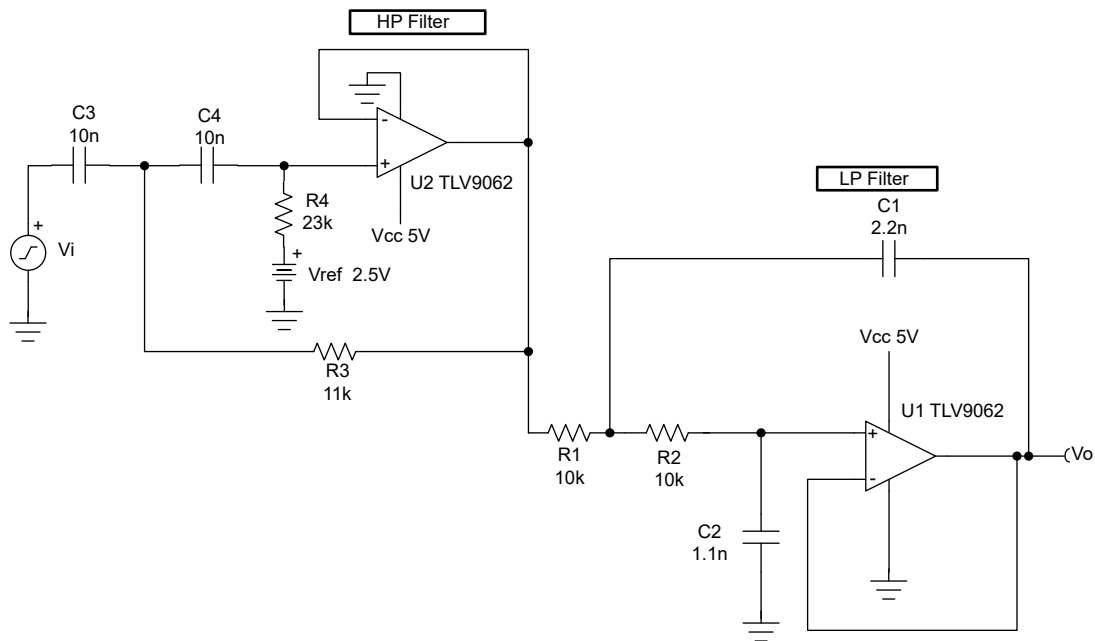
输入		输出		电源	
$V_{iMin}$	$V_{iMax}$	$V_{oMin}$	$V_{oMax}$	$V_{cc}$	$V_{ee}$
-2.45V	+2.45V	0.05V	4.95V	5V	0V

增益	截止频率下限 ( $f_l$ )	截止频率上限 ( $f_h$ )	$V_{ref}$
1V/V	1kHz	10kHz	2.5V

### 设计说明

此电路是单电源、二阶 Sallen-Key (SK) 带通 (BP) 滤波器。它由一个 SK 低通滤波器和一个 SK 高通滤波器级联而成。 $V_{ref}$  提供直流失调电压以适应单电源应用。



### 设计说明

1. 选择具有足够输入共模范围和输出电压摆幅的运算放大器。
2. 添加  $V_{ref}$  以偏置输入信号，从而满足输入共模范围和输出电压摆幅要求。
3. 首先选择电容器值，因为标准电容器值比电阻器值较为粗略。使用高精度、低漂移电容值来避免  $f_l$  和  $f_h$ 。
4. 为了尽量减少转换导致的失真量，请选择具有足够压摆率的运算放大器 (SR)。
5. 对于 HP 滤波器，最大频率由运算放大器的增益带宽 (GBW) 设置。因此，请务必选择具有足够 GBW 的运算放大器。

## 设计步骤

此 BP 滤波器设计包括两个级联滤波器、一个低通 (LP) 滤波器和一个高通 (HP) 滤波器。BP 滤波器的截止频率下限 ( $f_l$ ) 为 1kHz，截止频率上限 ( $f_h$ ) 为 10kHz。设计步骤展示了  $f_h$  为 10kHz 的 LP 滤波器设计和  $f_l$  为 1kHz 的 HP 滤波器设计。有关传递函数公式和计算的详细信息，请参阅电路指导手册中的 SK LP 滤波器设计和 SK HP 滤波器设计。

### LP 滤波器设计

1. 使用 [SK 低通滤波器设计](#) 确定  $R_1$  和  $R_2$ 。

$$R_1 = 10\text{k}\Omega,$$

$$R_2 = 10\text{k}\Omega$$

2. 使用 [SK 低通滤波器设计](#) 确定  $C_1$  和  $C_2$ 。

$$C_1 = 2.2\text{nF} \text{ (Standard Value)},$$

$$C_2 = 1.1\text{nF} \text{ (Standard Value)}$$

### HP 滤波器设计

1. 使用 [SK 高通滤波器设计](#) 确定  $C_3$  和  $C_4$ 。

$$C_3 = 10\text{nF},$$

$$C_4 = 10\text{nF}$$

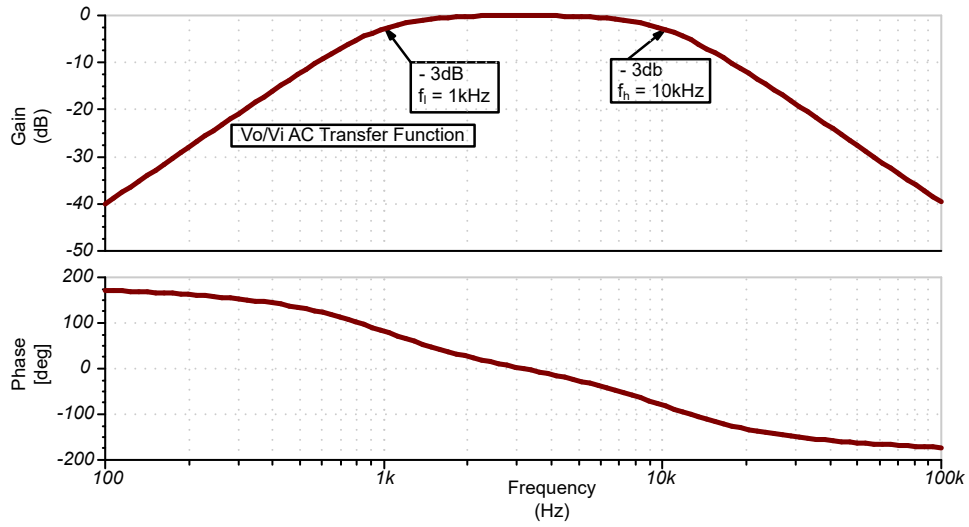
2. 使用 [SK 高通滤波器设计](#) 确定  $R_3$  和  $R_4$ 。

$$R_3 = 11\text{k}\Omega,$$

$$R_4 = 23\text{k}\Omega$$

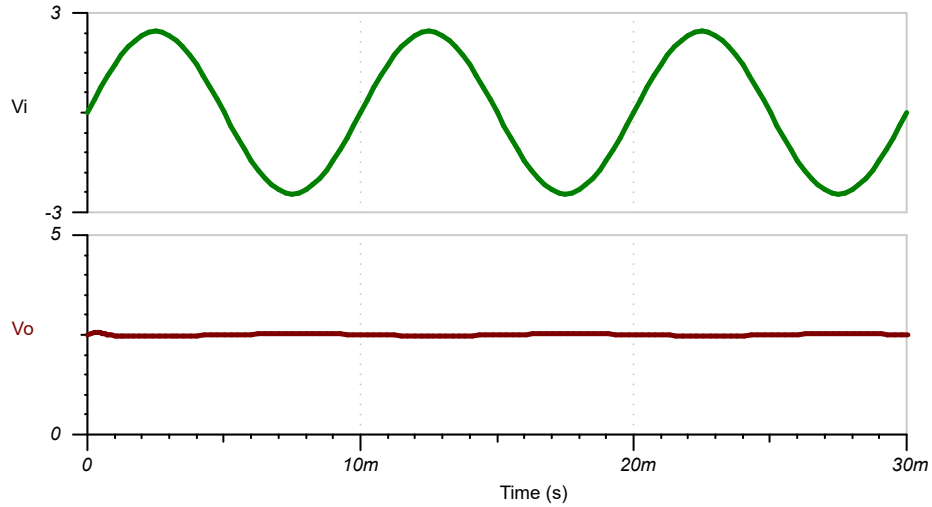
## 设计仿真

### 交流仿真结果

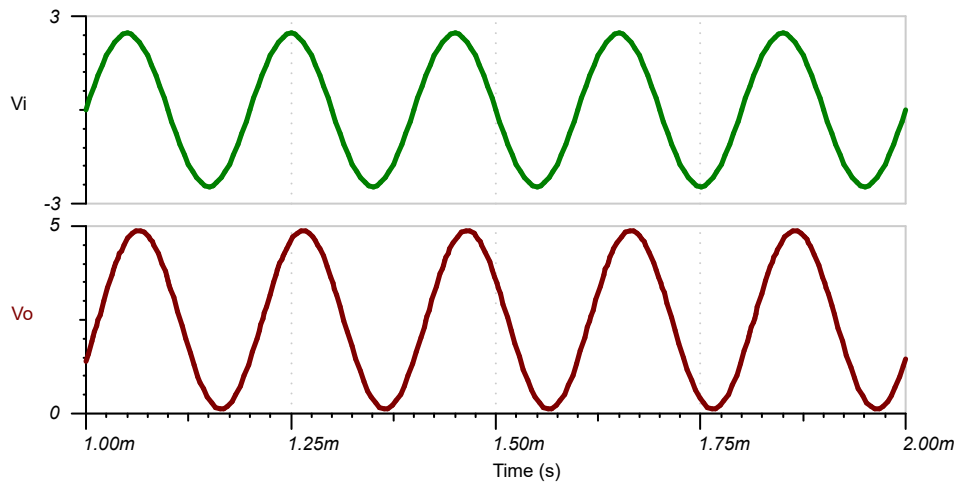


### 瞬态仿真结果

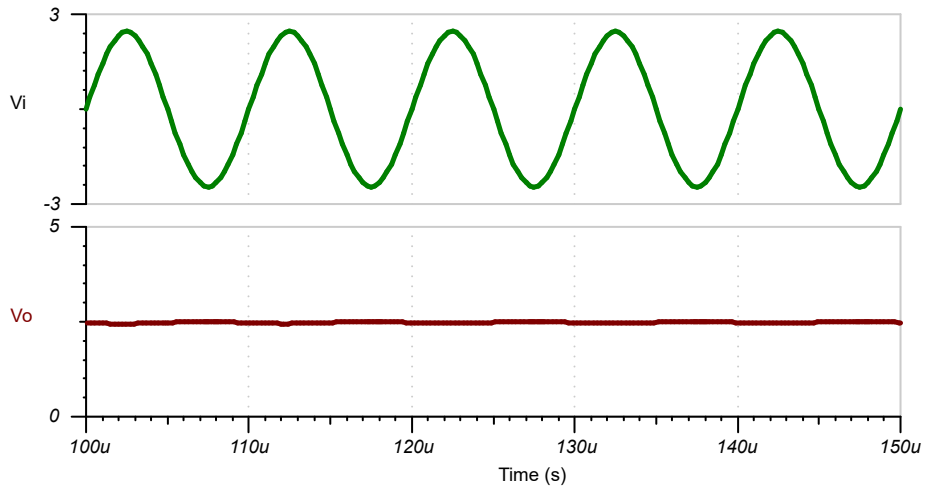
下图展示了响应  $5V_{pp}$ 、100Hz 输入信号 (增益 =  $0.01V/V$ ) 的滤波器输出。



以下瞬态仿真结果展示了响应  $5V_{pp}$ 、 $5kHz$  输入信号 (增益 =  $1V/V$ ) 的滤波器输出。



下图展示了响应  $5V_{pp}$ 、 $100kHz$  输入信号 (增益 =  $0.01V/V$ ) 的滤波器输出。



### 设计参考资料

1. 有关 TI 综合电路库的信息，请参阅[模拟工程师电路说明书](#)。
2. [TI 高精度实验室](#)
3. [SPICE 仿真文件](#)

### 设计特色运算放大器

TLV9062	
<b>V<sub>ss</sub></b>	1.8V 至 5.5V
<b>V<sub>inCM</sub></b>	轨到轨
<b>V<sub>out</sub></b>	轨到轨
<b>V<sub>os</sub></b>	0.3mV
<b>I<sub>q</sub></b>	538μA
<b>I<sub>b</sub></b>	0.5pA
<b>UGBW</b>	10MHz
<b>SR</b>	6.5V/μs
<b>通道数</b>	1、2、4
<a href="http://www.ti.com.cn/product/cn/TLV9062">www.ti.com.cn/product/cn/TLV9062</a>	

### 设计备选运算放大器

	参数搜索
<b>V<sub>ss</sub></b>	5V
<b>V<sub>inCM</sub></b>	轨到轨
<b>V<sub>out</sub></b>	轨到轨
<b>UGBW</b>	1MHz
<b>SR</b>	> 5V/μS
<b>通道数</b>	2
<a href="http://www.ti.com/parametricsearch">www.ti.com/parametricsearch</a>	

## 重要声明和免责声明

TI 提供技术和可靠性数据 (包括数据表)、设计资源 (包括参考设计)、应用或其他设计建议、网络工具、安全信息和其他资源, 不保证没有瑕疵且不做任何明示或暗示的担保, 包括但不限于对适销性、某特定用途方面的适用性或不侵犯任何第三方知识产权的暗示担保。

这些资源可供使用 TI 产品进行设计的熟练开发人员使用。您将自行承担以下全部责任: (1) 针对您的应用选择合适的 TI 产品, (2) 设计、验证并测试您的应用, (3) 确保您的应用满足相应标准以及任何其他安全、安保或其他要求。这些资源如有变更, 恕不另行通知。TI 授权您仅可将这些资源用于研发本资源所述的 TI 产品的应用。严禁对这些资源进行其他复制或展示。您无权使用任何其他 TI 知识产权或任何第三方知识产权。您应全额赔偿因在这些资源的使用中对 TI 及其代表造成的任何索赔、损害、成本、损失和债务, TI 对此概不负责。

TI 提供的产品受 TI 的销售条款 (<https://www.ti.com/legal/termsofsale.html>) 或 [ti.com](https://www.ti.com) 上其他适用条款/TI 产品随附的其他适用条款的约束。TI 提供这些资源并不会扩展或以其他方式更改 TI 针对 TI 产品发布的适用的担保或担保免责声明。

邮寄地址: Texas Instruments, Post Office Box 655303, Dallas, Texas 75265

Copyright © 2021, 德州仪器 (TI) 公司

## 重要通知和免责声明

TI“按原样”提供技术和可靠性数据（包括数据表）、设计资源（包括参考设计）、应用或其他设计建议、网络工具、安全信息和其他资源，不保证没有瑕疵且不做任何明示或暗示的担保，包括但不限于对适销性、某特定用途方面的适用性或不侵犯任何第三方知识产权的暗示担保。

这些资源可供使用 TI 产品进行设计的熟练开发人员使用。您将自行承担以下全部责任：(1) 针对您的应用选择合适的 TI 产品，(2) 设计、验证并测试您的应用，(3) 确保您的应用满足相应标准以及任何其他功能安全、信息安全、监管或其他要求。

这些资源如有变更，恕不另行通知。TI 授权您仅可将这些资源用于研发本资源所述的 TI 产品的相关应用。严禁以其他方式对这些资源进行复制或展示。您无权使用任何其他 TI 知识产权或任何第三方知识产权。您应全额赔偿因在这些资源的使用中对 TI 及其代表造成的任何索赔、损害、成本、损失和债务，TI 对此概不负责。

TI 提供的产品受 [TI 的销售条款](#) 或 [ti.com](#) 上其他适用条款/TI 产品随附的其他适用条款的约束。TI 提供这些资源并不会扩展或以其他方式更改 TI 针对 TI 产品发布的适用的担保或担保免责声明。

TI 反对并拒绝您可能提出的任何其他或不同的条款。

邮寄地址：Texas Instruments, Post Office Box 655303, Dallas, Texas 75265  
版权所有 © 2025，德州仪器 (TI) 公司