

LM1117,LM317

Application Note 1378 Method For Calculating Output Voltage Tolerances in Adjustable Regulators



Literature Number: ZHCA175

在可调节的稳压器中 计算输出电压容差的方法

美国国家半导体公司
应用注释1378
Thomas Mathews
2005年7月



介绍

当设计稳压器电路的时候，设计师们经常面临需要计算稳压输出电压的容差。对于固定的电压稳压器，这个问题很容易解决，因为所需要的信息直接提供在半导体生产厂商的数据手册中。

可调节稳压器的容差的计算要更加复杂一些，是因为外部反馈电阻网络的引入，调整端电流的影响以及将这些条件综合后计算输出电压容差估计值的难度。传统的“最坏情况”分析方法，尽管有效，但是会造成对整个容差不切实际和过分保守的估计，从而额外增加了不必要的电路成本。

现代微处理器电压的降低进一步增加了对可利用电压容差的需求。同样地，需要更详细地理解容差问题。

通常遇到的电路

经常会遇到的可调节稳压器电路如图1所示。我们检查这些电路和由变量R1、R2和V_{adj}引起的在输出电压上

的统计效应。注意到没有接地管脚的稳压器（例如LM317和LM1117）中，V_{out}和V_{adj}有相同的数学关系。然而，V_{ref}在一种情况下是对地的参考电压，其他情况下是对输出管脚的参考电压。将R1和R2位置互换，得到电路的数学关系是一样的（公式1）。注意到许多数据手册在识别R1和R2时并不一致，这进一步混淆了对它们关系的正确认识。

对于图1所示的电路，V_{out}和V_{ref}的关系：

$$V_{out} = V_{ref} \times \frac{R_1 + R_2}{R_1} \tag{1}$$

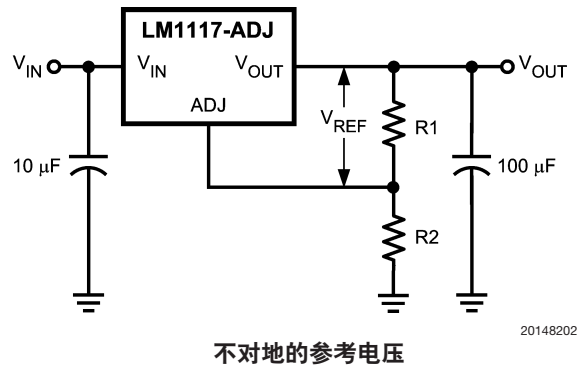
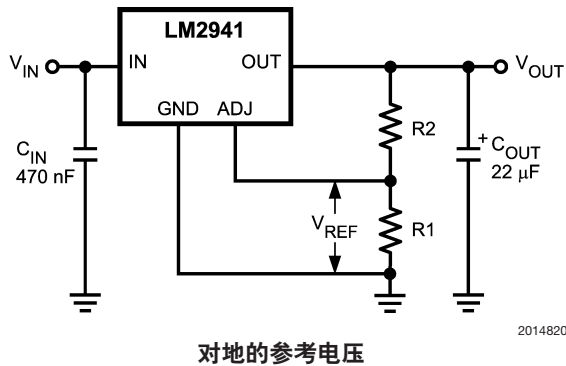


图1.可调节稳压器：通用结构

最坏情况方法

关于这个问题极为保守的方法是利用已知的参考电压容差和输出电压之间的关系，计算所有的容差同时处于最坏情况，这个极端而不太可能的情况下的输出电压。请记住期望的R1和R2确切值是无法得到的，所以在一个额外但是静态的电压误差是在容许范围内的。

电阻值误差±1%的 R_{min} 和 R_{max} 通常应用于公式2和公式3。这个方法的缺点是它导致了过分保守的容差限度。稍后我们将说明这种说法是非常正确的，因为 V_{ref} 、R1和R2是非相关的随机变量。最坏情况方法得到的结果在表1列出。最小和最大偏差并没有严格的对称，

所以只把最坏情况列在表中。最坏情况总是出现在最大值一侧。实际的平均值取中间值能够充分利用这个事实，从而改善了在最坏情况下的容差估计。

$$V_{out_max} = V_{ref_max} \times \frac{R_{1_min} + R_{2_max}}{R_{1_min}} \quad (2)$$

$$V_{out_min} = V_{ref_min} \times \frac{R_{1_max} + R_{2_min}}{R_{1_max}} \quad (3)$$

表1.最坏情况误差值[%],普通Vout($V_{ref}=1.275V$)

$V_{out} = 1.8 V$				$V_{out} = 2.5 V$			
	Resistor Tolerance				Resistor Tolerance		
	0.5%	1%	5%		0.5%	1%	5%
$V_{ref} [\%]$	$V_{out} [\%]$	$V_{out} [\%]$	$V_{out} [\%]$	$V_{ref} [\%]$	$V_{out} [\%]$	$V_{out} [\%]$	$V_{out} [\%]$
± 0.5	0.82	1.14	3.85	± 0.5	1.01	1.53	5.87
± 1.0	1.32	1.65	4.37	± 1.0	1.52	2.04	6.40
± 2.0	2.32	2.65	5.40	± 2.0	2.52	3.05	7.45
± 5.0	5.33	5.67	8.50	± 5.0	5.54	6.08	10.61

$V_{out} = 3.3 V$				$V_{out} = 5.0 V$			
	Resistor Tolerance				Resistor Tolerance		
	0.5%	1%	5%		0.5%	1%	5%
$V_{ref} [\%]$	$V_{out} [\%]$	$V_{out} [\%]$	$V_{out} [\%]$	$V_{ref} [\%]$	$V_{out} [\%]$	$V_{out} [\%]$	$V_{out} [\%]$
± 0.5	1.13	1.77	7.14	± 0.5	1.26	2.03	8.48
± 1.0	1.64	2.28	7.67	± 1.0	1.77	2.54	9.02
± 2.0	2.64	3.29	8.73	± 2.0	2.77	3.55	10.10
± 5.0	2.64	6.33	11.93	± 5.0	5.80	6.60	13.33

$V_{out} = 12 V$				$V_{out} = 15 V$			
	Resistor Tolerance				Resistor Tolerance		
	0.5%	1%	5%		0.5%	1%	5%
$V_{ref} [\%]$	$V_{out} [\%]$	$V_{out} [\%]$	$V_{out} [\%]$	$V_{ref} [\%]$	$V_{out} [\%]$	$V_{out} [\%]$	$V_{out} [\%]$
± 0.5	1.41	2.32	9.99	± 0.5	1.43	2.36	10.21
± 1.0	1.91	2.83	10.54	± 1.0	1.93	2.87	10.76
± 2.0	2.92	3.85	11.64	± 2.0	2.94	3.89	11.86
± 5.0	5.95	6.90	14.92	± 5.0	5.97	6.95	15.15

灵敏度分析

R_1, R_2 和 V_{out} 微小的变化转换成对输出电压的影响是怎样的？灵敏度分析将会揭示电路潜在的本质。

公式1相关变量逐一求偏导数，可以计算得到 V_{out} 对每个变量变化的灵敏度。通过偏导数除以 V_{out} ，然后代回公式1，最终得出了相对于三个变量之一的分数变化， V_{out} 的分数的相应变化。

$$\frac{\delta V_{out}}{V_{out}} = 1 \left(\frac{\delta V_{ref}}{V_{ref}} \right) \text{ therefore: } S_{V_{ref}}^{V_{out}} = 1 \quad (4)$$

$$\frac{\delta V_{out}}{V_{out}} = \frac{-R_2}{R_1 + R_2} \left(\frac{\delta R_1}{R_1} \right) \text{ therefore: } S_{R_1}^{V_{out}} = \frac{-R_2}{R_1 + R_2} \quad (5)$$

$$\frac{\delta V_{out}}{V_{out}} = \frac{R_2}{R_1 + R_2} \left(\frac{\delta R_2}{R_2} \right) \text{ therefore: } S_{R_2}^{V_{out}} = \frac{R_2}{R_1 + R_2} \quad (6)$$

公式4得到的结果是明显的。那就是， V_{ref} 的变化直接转换成 V_{out} 的变化。公式5和6就更有趣了，它们展示了设定电阻 R_1 和 R_2 电压的变化会转换成灵敏度范围从0到1的输出。当输出电压较高时，电阻变化呈现出最高的灵敏度，当输出电压等于参考电压的时候，灵敏度最低（图2）。

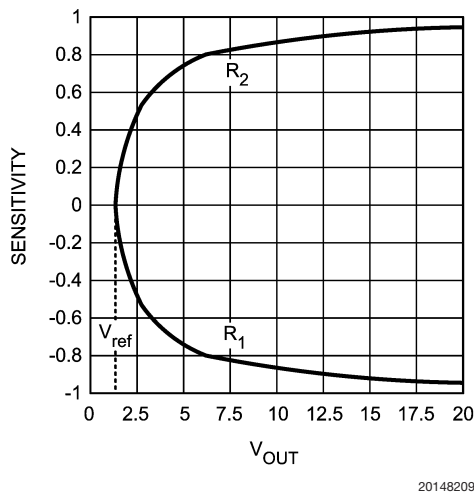


图2.相对于输出电压的电阻变化的灵敏度

随即变量数学的回顾

稍微浏览表1可以明显看出，对于可调节稳压器，最坏情况下 V_{out} 的导数相当大。例如，看这个例子当 $V_{out}=3.3V, \Delta V_{ref}=\pm 1\%, \Delta R=\pm 1\%$ 。该例子中，整体输出的最坏情况误差高达 $\Delta V_{out}=\pm 2.28\%$ ！我们能给出这个数值，看上去有点保守，实际上是对 V_{out} 实际偏差的夸大。这是因为 V_{ref}, R_1, R_2 都是相互独立的随机变量。有人认为 R_1 和 R_2 是相关的随机变量。只有当它们是同轴的或封在同一外壳内的时候，作为特例才是正确的。然而， R_1 和 R_2 电阻值很少相同，即使一样，它们的灵敏度也具（等式5和6）有相同的幅度和相反的极性，所以任何的相关量都趋向于抵消而不是增加！

电阻、半导体和系统的统计偏差

为了计算实际的变量，我们需要对 V_{ref} 的统计值和我们买的电阻值作些假设。这个信息应该由生产厂商提供的，然而许多时候，厂商不愿意发布这些数据。

一些类似电阻的基础电子器件，可合理地认为它们基于“六希格玛” (Six Sigma) 品质管理生产以及满足高斯分布偏差。 V_{ref} 的变化也近似符合高斯分布(图3)。典型的线性稳压器数据分布如图3所示，其对室温指标的偏差符合 $\pm 6\sigma$ 。对全温度范围指标的偏差更让人印象深刻，可高达 $\pm 10\sigma$ （为了适应温度的偏差）。

因为像稳压器电路和片状电阻的器件是批量生产的，所以严格的生产控制过程是必需的。

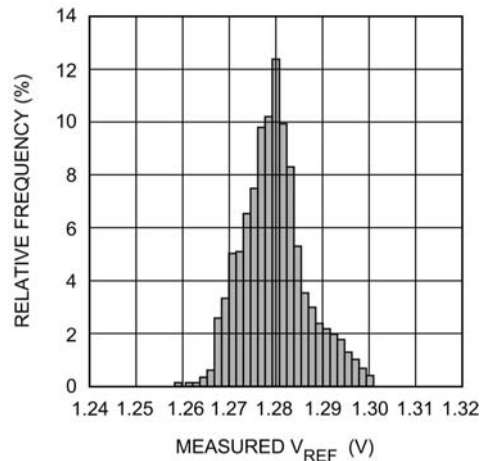


图3.典型 V_{ref} 变化

电阻、半导体和系统的统计偏差（续）

相似的柱状图符合我们对于0805通用贴片电阻的假设，如图4所示。1%标称值的普通电阻如图所示，受到大于 $\pm 6\sigma$ 的控制并且也是近似满足高斯分布。

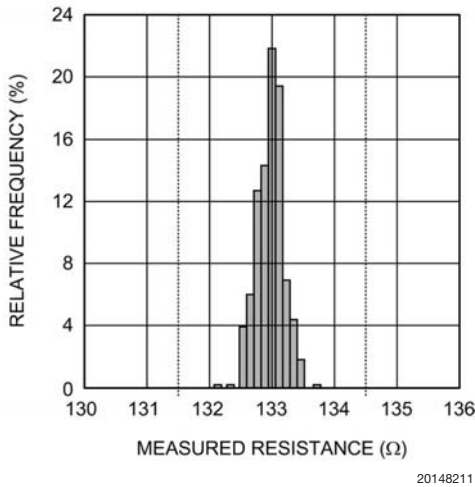


图4.典型电阻变化：1%通用0805SMD

注意：图3和图4支持假设（ V_{ref} 和电阻调节电压满足高斯分布，满足sixsigma或更佳的标准偏差标准。

均方根方法

RSS（均方根）方法只对独立的高斯分布随机变量在加法实现的情况下有效，由于方程1中包括了对随机变量的乘、商、和的操作，所以该方法对方程1无效。

随机变量理论随PVT（电源—电压—温度）变化的最坏情况

在最坏情况方法中，我们观察到整体输出电压容差比预期的大很多（表1）。使用这些极限值是否有实际意义？随机变量理论表明这些过度的极限是没有必要的。特别地，当处理随机过程中总存在一个（很小的）概率即样品会落在最坏情况极限以外的情况时，“最坏情况”的概念并不是很恰当。

取代了最坏情况极限的方法，更适合去考虑稳压器输出电压的等价点方法。为此目的，让我们再回顾一下输出电压的等式。

$$V_{out} = V_{ref} \times \frac{R_1 + R_2}{R_1}$$

请记住 V_{ref} 、 R_1 和 R_2 都是独立的随机变量。同样地， V_{out} 是三个随机变量构成的函数。加、乘、除的卷

入使其变得复杂。尽管两个高斯随机变量的和仍满足高斯分布，而相乘或者相除则不会得到类似结果。类似地， V_{out} 的实际分布也变得很复杂。幸运的是，计算的平均值以及对其求和、积、商的导数是近似存在的。对线性稳压器和电阻而言，当满足 $V(x) \ll E(x)$ 的情况下，这些近似值是特别准确的。特别考虑这些关系式

$$E(x) = \text{mean}(x)$$

$$V(x) = \text{variance}(x) = \sigma^2$$

对于非相关的高斯随机变量，下列关系应用于：

高斯随机变量操作

Operation	Mean and Variance	Resulting Distribution
SUM	$E(x + y) = E(x) + E(y)$ $V(x + y) = V(x) + V(y)$	Gaussian
PRODUCT	$E(x \cdot y) = E(x) \cdot E(y)$ $V(x \cdot y) = E(x)^2 \times V(y) + E(y)^2 \times V(x) + V(x) \times V(y)$	Gaussian & Modified Bessel
QUOTIENT	$E\left[\frac{x}{y}\right] \approx \frac{E(x)}{E(y)} + \frac{E(x) \times V(y)}{E(y)^3}$ $V\left[\frac{x}{y}\right] \approx \left[\frac{E(x)}{E(y)}\right]^2 \times \left[\frac{V(x)}{E(x)^2} + \frac{V(y)}{E(y)^2}\right]$	Cauchy for zero mean x and y

注意到这些操作的合成分布并不总是高斯分布。根据合成的随机变量能够计算出分布函数，然而，这个过程相当复杂也没有必要，因为我们只对其平均值和最终的变化有兴趣。因为 $V(x) \ll E(x)$ ，合成分布有些类似于高斯分布，所以我们基于统计过程控制(SPC)理论的高斯分布仍然是有效的。

既然等式1包含了和、积、商这些操作，所以我们不能应用上面的关系，相反，必须计算出关于 $E(V_{out})$ 和 $V(V_{out})$ 专门近似的公式。

$$E(V_{out}) \approx V_{out} + \frac{1}{2} \times V[R_1] \times \frac{\delta^2 V_{out}}{\delta R_1^2} + \frac{1}{2} \times V[R_2] \times \frac{\delta^2 V_{out}}{\delta R_2^2} + \frac{1}{2} \times V[V_{ref}] \times \frac{\delta^2 V_{out}}{\delta V_{ref}^2} \quad (7)$$

$$V(V_{out}) \approx V[R_1] \times \left[\frac{\delta V_{out}}{\delta R_1}\right]^2 + V[R_2] \times \left[\frac{\delta V_{out}}{\delta R_2}\right]^2 + V[V_{ref}] \times \left[\frac{\delta V_{out}}{\delta V_{ref}}\right]^2 \quad (8)$$

等式7和8源于泰勒级数展开

注意到关于 V_{out} 的期望值和通过公式1简单计算得到的值有点区别。等式7中第三和第四项是零。然而，第二项引起的微小正向误差并不为零。既然我们使用six sigma来定义我们的品质管理，很容易得到这个第二项是虚拟零， V_{out} 的期望值实际等同于等式1计算所得。

为了评估等式7和等式8，我们需要对等式1求偏导数。

随机变量理论随PVT变化的最坏情况（续）

Partial Derivatives of Equation 1

$\frac{\delta V_{out}}{\delta R_1} = -\frac{R_2}{R_1^2} \times V_{ref}$	$\frac{\delta V_{out}}{\delta R_2} = \frac{1}{R_1} \times V_{ref}$	$\frac{\delta V_{out}}{\delta V_{ref}} = \frac{R_1 + R_2}{R_1}$
$\frac{\delta^2 V_{out}}{\delta R_1^2} = \frac{2 \times R_2}{R_1^3} \times V_{ref}$	$\frac{\delta^2 V_{out}}{\delta R_2^2} = 0$	$\frac{\delta^2 V_{out}}{\delta V_{ref}^2} = 0$

Substituting into equations 7 and 8:

$$E(V_{out}) = V_{out} + V[R_1] \times R_2 / R_1^3 \times V_{ref} \quad (9)$$

$$V(V_{out}) \approx V[R_1] \times \left[\frac{R_2}{R_1^2} \times V_{ref} \right]^2 + V[R_2] \times \left[\frac{V_{ref}}{R_1} \right]^2 + V[V_{ref}] \times \left[\frac{R_1 + R_2}{R_1} \right]^2 \quad (10)$$

使用等式10，基于sixsigma共同的 V_{out} 偏差如表2所示。注意到用该方法得到的结果比用最坏情况方法分析的结果更切合实际，sixsigma品质管理标准仍然能够确保合成输出电压的准确性。

$E(V_{out})$ 值并没有在表中列出是因为计算得到 V_{out} 值差异很小，这个误差的最坏情况发生在高输出电压的时候，例如，当 $V_{out} = 15V$ ， $R_1 = 10K\Omega$ ， $R_2 = 107k\Omega$ ， $V_{ref} = 1.275V$ 时，输出电压的期望值只比等式1的预期值高出 $40\mu V$ ，这个误差只有 0.000254% 。同样地，等式9所预测的误差可以忽略。

表2. V_{out} [%]，共用 V_{out} 's等效SixSigma输出容差
($V_{ref} = 1.275V$)

$V_{out} = 1.8 V$				$V_{out} = 2.5 V$			
	Resistor Tolerance				Resistor Tolerance		
	0.5%	1%	5%		0.5%	1%	5%
V_{ref} [%]	V_{out} [%]	V_{out} [%]	V_{out} [%]	V_{ref} [%]	V_{out} [%]	V_{out} [%]	V_{out} [%]
± 0.5	0.54	0.65	2.12	± 0.5	0.61	0.85	3.50
± 1.0	1.02	1.08	2.29	± 1.0	1.06	1.22	3.61
± 2.0	2.01	2.04	2.87	± 2.0	2.03	2.12	4.00
± 5.0	5.00	5.02	5.41	± 5.0	5.01	5.05	6.08

$V_{out} = 3.3 V$				$V_{out} = 5.0 V$			
	Resistor Tolerance				Resistor Tolerance		
	0.5%	1%	5%		0.5%	1%	5%
V_{ref} [%]	V_{out} [%]	V_{out} [%]	V_{out} [%]	V_{ref} [%]	V_{out} [%]	V_{out} [%]	V_{out} [%]
± 0.5	0.66	1.00	4.37	± 0.5	0.73	1.17	5.29
± 1.0	1.09	1.32	4.45	± 1.0	1.13	1.45	5.36
± 2.0	2.05	2.18	4.78	± 2.0	2.07	2.26	5.63
± 5.0	5.02	5.07	6.62	± 5.0	5.03	5.11	7.26

$V_{out} = 12 V$				$V_{out} = 15 V$			
	Resistor Tolerance				Resistor Tolerance		
	0.5%	1%	5%		0.5%	1%	5%
V_{ref} [%]	V_{out} [%]	V_{out} [%]	V_{out} [%]	V_{ref} [%]	V_{out} [%]	V_{out} [%]	V_{out} [%]
± 0.5	0.81	1.36	6.34	± 0.5	0.82	1.39	6.49
± 1.0	1.18	1.61	6.40	± 1.0	1.19	1.64	6.55
± 2.0	2.10	2.37	6.63	± 2.0	2.10	2.38	6.77
± 5.0	5.04	5.16	8.06	± 5.0	5.04	5.16	8.18

由调整端电流引起的误差

对于所有的可调节稳压器而言，总存在少量的电流流经调整端管脚。理想情况下，这个电流将会是零。然而对很多器件而言，这个电流将会很低而且并没有指定。对于像LM1117-ADJ的双极性器件，调整端电流典型值是60μA。对于LM2941，调整端电流典型值则大约是5μA。我们很少会去关心CMOS稳压器的调整端电流，因为其通常是100nA甚至更低。

等式1经过修改可以包含多余的调整端电流效应。

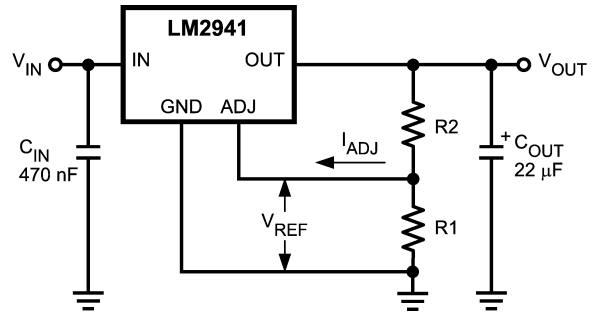
$$V_{out} = V_{ref} \times \frac{R_1 + R_2}{R_1} + I_{adj} \times R_2 \quad (11)$$

这个等式两种电路都适用。对于这两种电路， I_{adj} 的极性是正向的，然而，电流的方向如图5所定义。再次提醒尽管R1和R2以及 V_{ref} 在两个电路内的位置各不相同，等式11的最终结果仍是一样的。对两个电路而言，调整端电流将会导致 V_{out} 的正误差。如果对调整端电流的极性还有疑问，可以参考包含了晶体管级“等效电路图”的数据手册，通常可以通过检查调整端晶体管节点的极性来确定实际的偏置电流极性。根据调整端电流误差的容许范围，可以计算得到R2的最大灵敏值（等式12和表3）

$$R_{2_MAX} = \frac{\% \text{ Error}}{100} \times \frac{V_{out}}{I_{adj}} \quad (12)$$

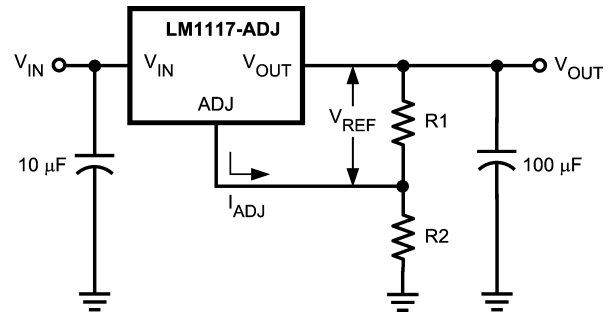
对于大多数电路而言，R2采用较小值不是问题，然而对于采用电池供电的电路而言，流经反馈电阻R1和R2

的电流消耗问题变得很严重。在这种情况下，R2应该考虑取最大的合理值。



参考源为地

20148229



参考源不为地

20148230

图5.调整端电流
(箭头指示实际的电流方向)

由调整端电流引起的误差（续）

表3.R2在不同 I_{adj} 和 V_{out} 时最大灵敏电阻值

For No More Than 0.1% Additional Error Select R_2 Less Than:						
	V_{out}					
I_{adj} (μA)	1.8 V	2.5 V	3.3 V	5.0 V	12.0 V	15.0 V
0.01	180 k	250 k	330 k	500 k	1.2 M *	1.5 M *
0.1	18 k	25 k	33 k	50 k	120 k	150 k
1	1.8 k	2.5 k	3.3 k	5 k	12 k	15 k
10	180	250	330	500	1.2 k	1.5 k

For No More Than 0.5% Additional Error Select R_2 Less Than:						
	V_{out}					
I_{adj} (μA)	1.8 V	2.5 V	3.3 V	5.0 V	12.0 V	15.0 V
0.01	900 k	1.25 M *	1.65 M *	2.5 M	6.0 M *	7.5 M *
0.1	90 k	125 k	165 k	250 k	600 k	750 k
1	9 k	12.5 k	16.5 k	25 k	60 k	75 k
10	900	1.25 k	1.65 k	2.5 k	6 k	7.5 k

For No More Than 1% Additional Error Select R_2 Less Than:						
	V_{out}					
I_{adj} (μA)	1.8 V	2.5 V	3.3 V	5.0 V	12.0 V	15.0 V
0.01	1.8 M *	2.5 M *	3.3 M *	5.0 M *	12.0 M *	15.0 M *
0.1	180 k	250 k	330 k	500 k	1.2 M *	1.5 M *
1	18 k	25 k	33 k	50 k	120 k	150 k
10	1.8 k	2.5 k	3.3 k	5 k	12 k	15 k

*Values of R_2 greater than 1 M may be inappropriate because of the difficulty associated with maintaining high impedances with surface mount resistors. In particular, ionic PC board contaminants may limit the highest attainable on-board resistance figures that can be reliably maintained.

结论

本文提出的方法用于在可调节稳压器中计算电压容差，本质上提高了可利用输出电压的误差允许范围，同时维持了严格的过程控制和sixsigma品质保证。

完整地理解结合容差和误差源的通用方法是充分利用任何设计的唯一途径。

参考

Mood, Alexander McFarlane, Franklin A. Graybill, and Duane C. Boes, *Introduction to the Theory of Statistics*. n.p.: McGraw-Hill, 1974.

Mathworld, *Continuous Distributions*, 2005, <http://mathworld.wolfram.com/topics/ContinuousDistributions.html>

Cooper, George R. and Clare D. McGillem, *Probabilistic Methods of Signal and System Analysis*. New York: Holt, Rinehart and Winston, Inc., 1971.

Papoulis, Athanasios. *Probability, Random Variables, and Stochastic Processes*. New York: McGraw-Hill, Inc., 1991

注释

对于上述任何电路的使用，美国国家半导体公司不承担任何责任且不默示任何电路专利许可。美国国家半导体公司保留随时更改上述电路和规格的权利，恕不另行通知。
想了解最新的产品信息，请访问我们的网址：www.national.com。

生命支持策略

未经美国国家半导体公司的总裁和首席律师的明确书面审批，不得将美国国家半导体公司的产品作为生命支持设备或系统中的关键部件使用。特此说明：

1. 生命支持设备/系统指：(a) 打算通过外科手术移植到体内的生命支持设备或系统；(b) 支持或维持生命，依照使用说明书正确使用，有理由认为其失效会造成用户严重伤害。
2. 关键部件是在生命支持设备或系统中，有理由认为其失效会造成生命支持设备/系统失效，或影响生命支持设备/系统的安全性或效力的任何部件。

禁用物质合规

美国国家半导体公司制造的产品和使用的包装材料符合《消费产品管理规范（CSP-9-111C2）》以及《相关禁用物质和材料规范（CSP-9-111S2）》的条款，不包含CSP-9-111S2限定的任何“禁用物质”。
无铅产品符合RoHS指令。



National Semiconductor
Americas Customer
Support Center
Email: new.feedback@nsc.com
Tel: 1-800-272-9959

www.national.com

National Semiconductor
Europe Customer Support Center
Fax: +49 (0) 180-530 85 86
Email: europe.support@nsc.com
Deutsch Tel: +49 (0) 69 9508 6208
English Tel: +44 (0) 870 24 0 2171
Français Tel: +33 (0) 1 41 91 8790

National Semiconductor
Asia Pacific Customer
Support Center
Email: ap.support@nsc.com

National Semiconductor
Japan Customer Support Center
Fax: 81-3-5639-7507
Email: jpn.feedback@nsc.com
Tel: 81-3-5639-7560

重要声明

德州仪器(TI) 及其下属子公司有权在不事先通知的情况下, 随时对所提供的产品和服务进行更正、修改、增强、改进或其它更改, 并有权随时中止提供任何产品和服务。客户在下订单前应获取最新的相关信息, 并验证这些信息是否完整且是最新的。所有产品的销售都遵循在订单确认时所提供的TI 销售条款与条件。

TI 保证其所销售的硬件产品的性能符合TI 标准保修的适用规范。仅在TI 保证的范围内, 且TI 认为有必要时才会使用测试或其它质量控制技术。除非政府做出了硬性规定, 否则没有必要对每种产品的所有参数进行测试。

TI 对应用帮助或客户产品设计不承担任何义务。客户应对其使用TI 组件的产品和应用自行负责。为尽量减小与客户产品和应用相关的风险, 客户应提供充分的设计与操作安全措施。

TI 不对任何TI 专利权、版权、屏蔽作品权或其它与使用了TI 产品或服务的组合设备、机器、流程相关的TI 知识产权中授予的直接或隐含权限作出任何保证或解释。TI 所发布的与第三方产品或服务有关的信息, 不能构成从TI 获得使用这些产品或服务的许可、授权、或认可。使用此类信息可能需要获得第三方的专利权或其它知识产权方面的许可, 或是TI 的专利权或其它知识产权方面的许可。

对于TI 的产品手册或数据表, 仅在没有对内容进行任何篡改且带有相关授权、条件、限制和声明的情况下才允许进行复制。在复制信息的过程中对内容的篡改属于非法的、欺诈性商业行为。TI 对此类篡改过的文件不承担任何责任。

在转售TI 产品或服务时, 如果存在对产品或服务参数的虚假陈述, 则会失去相关TI 产品或服务的明示或暗示授权, 且这是非法的、欺诈性商业行为。TI 对此类虚假陈述不承担任何责任。

TI 产品未获得用于关键的安全应用中的授权, 例如生命支持应用(在该类应用中一旦TI 产品故障将预计造成重大的人员伤亡), 除非各方官员已经达成了专门管控此类使用的协议。购买者的购买行为即表示, 他们具备有关其应用安全以及规章衍生所需的所有专业技术和知识, 并且认可和同意, 尽管任何应用相关信息或支持仍可能由TI 提供, 但他们将独力负责满足在关键安全应用中使用其产品及TI 产品所需的所有法律、法规和安全相关要求。此外, 购买者必须全额赔偿因在此类关键安全应用中使用TI 产品而对TI 及其代表造成的损失。

TI 产品并非设计或专门用于军事/航空应用, 以及环境方面的产品, 除非TI 特别注明该产品属于“军用”或“增强型塑料”产品。只有TI 指定的军用产品才满足军用规格。购买者认可并同意, 对TI 未指定军用的产品进行军事方面的应用, 风险由购买者单独承担, 并且独力负责在此类相关使用中满足所有法律和法规要求。

TI 产品并非设计或专门用于汽车应用以及环境方面的产品, 除非TI 特别注明该产品符合ISO/TS 16949 要求。购买者认可并同意, 如果他们在汽车应用中使用任何未被指定的产品, TI 对未能满足应用所需要求不承担任何责任。

可访问以下URL 地址以获取有关其它TI 产品和应用解决方案的信息:

	产品		应用
数字音频	www.ti.com.cn/audio	通信与电信	www.ti.com.cn/telecom
放大器和线性器件	www.ti.com.cn/amplifiers	计算机及周边	www.ti.com.cn/computer
数据转换器	www.ti.com.cn/dataconverters	消费电子	www.ti.com/consumer-apps
DLP® 产品	www.dlp.com	能源	www.ti.com/energy
DSP - 数字信号处理器	www.ti.com.cn/dsp	工业应用	www.ti.com.cn/industrial
时钟和计时器	www.ti.com.cn/clockandtimers	医疗电子	www.ti.com.cn/medical
接口	www.ti.com.cn/interface	安防应用	www.ti.com.cn/security
逻辑	www.ti.com.cn/logic	汽车电子	www.ti.com.cn/automotive
电源管理	www.ti.com.cn/power	视频和影像	www.ti.com.cn/video
微控制器 (MCU)	www.ti.com.cn/microcontrollers		
RFID 系统	www.ti.com.cn/rfidsys		
OMAP 机动性处理器	www.ti.com/omap		
无线连通性	www.ti.com.cn/wirelessconnectivity		
	德州仪器在线技术支持社区		www.deyisupport.com

邮寄地址: 上海市浦东新区世纪大道 1568 号, 中建大厦 32 楼 邮政编码: 200122
Copyright © 2011 德州仪器 半导体技术 (上海) 有限公司