

LP5900

Application Note 1494 LP5900SD 6 Pin LLP Evaluation Board Information



Literature Number: ZHCA235

LP5900SD(6引脚LLP) 的评估板信息

美国国家半导体公司
应用注释1494
John Bowie
2006年9月



引言

该评估板是LP5900稳压器的的工作演示板。每个电路板都由原厂安装并通过测试。该评估板上的LP5900采用6引脚LLP封装。

概述

LP5900是一款线性稳压器，能提供100mA的输出电流。设计该器件是为了满足射频/模拟电路的要求，为此LP5900提供了低器件噪声、高电源抑制比、低静态电流和较低的线路瞬态响应。使用创新设计技术的LP5900无需噪声旁路电容即可提供业界领先的噪声性能。

设计该器件与0.47 μ F陶瓷的输入和输出电容一起工作,电容采用小至0603的尺寸。

工作

施加在 V_{IN} 和GND之间的输入电压应满足至少比 V_{OUT} 电压高1.0V，亦不得超过5.5V。器件的最小工作电压为2.5V。以接地GND为参考，将负载连接至 V_{OUT} 。电路板上提供 V_{OUT} 和 V_{IN} 感测引脚可对器件的输入和输出直接进行精确的测量，从而消除印刷板迹线或者至负载的连接线上的任何压降。

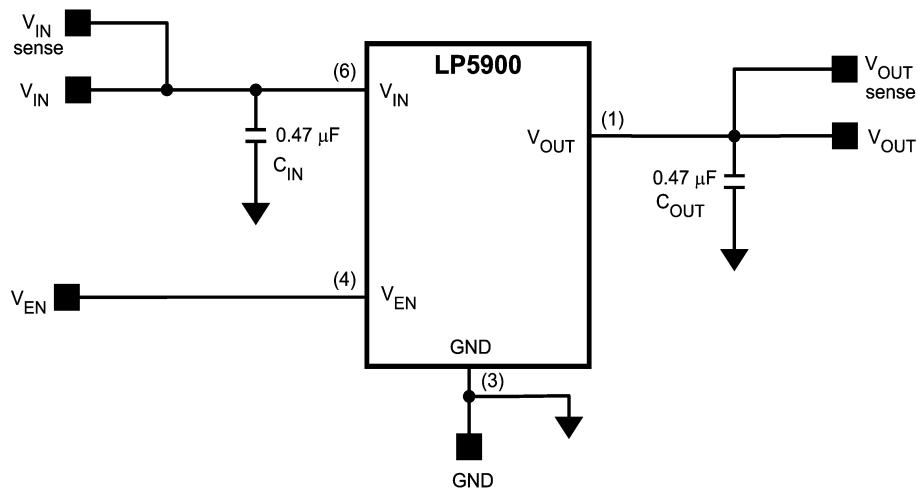
由 V_{EN} 引脚上的逻辑信号来实现开/关控制。为赋能LDO(低输出压降稳压器)，该引脚上的电压至少要达到1.2V。当设置 V_{IN} 引脚电压为0.4V或更低时，将关闭LDO。

在用电池连续供电的应用中，可将LP5900的 V_{IN} 和 V_{EN} 引脚连接在一起。若需要进行开/关控制，则应该用一个独立信号来驱动 V_{EN} 引脚,以确保快速启动电路的正常工作。器件的 V_{EN} 对地端具有1M Ω 的内置电阻。

硬件

评估电路板的电路图和布局如下所示：

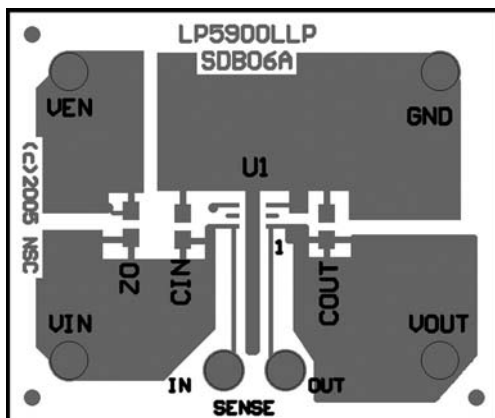
电路图



20196804

评估板电路图

印刷板布局



评估板器件和引脚布局,电路板尺寸: 1.200英寸×1.000英寸

硬件 (续)

器件编号	数值	数量	封装	注释
U1	LP5900SD	1	SDB06A	
CIN	0.47 μ F	1	0603	X7R, X5R
COUT	0.47 μ F	1	0603	X7R, X5R
IN, OUT, IN SENSE, OUT SENSE, ON/OFF, GND	Test Pins	6		

对于上述任何电路的使用,美国国家半导体公司不承担任何责任且不默示任何电路专利许可。美国国家半导体公司保留随时更改上述电路和规格的权利,恕不另行通知。
想了解最新的产品信息,请访问我们的网址: www.national.com。

生命支持策略

未经美国国家半导体公司的总裁和首席律师的明确书面审批,不得将美国国家半导体公司的产品作为生命支持设备或系统中的关键部件使用。特此说明:

- 生命支持设备/系统指: (a) 打算通过外科手术移植到体内的生命支持设备或系统; (b) 支持或维持生命,依照使用说明书正确使用,有理由认为其失效会造成用户严重伤害。
- 关键部件是在生命支持设备或系统中,有理由认为其失效会造成生命支持设备/系统失效,或影响生命支持设备/系统的安全性或效力的任何部件。

禁用物质合规

美国国家半导体公司制造的产品和使用的包装材料符合《消费产品管理规范 (CSP-9-111C2)》以及《相关禁用物质和材料规范 (CSP-9-111S2)》的条款,不包含CSP-9-111S2限定的任何“禁用物质”。
无铅产品符合RoHS指令。



National Semiconductor
Americas Customer
Support Center
Email: new.feedback@nsc.com
Tel: 1-800-272-9959

National Semiconductor
Europe Customer Support Center
Fax: +49 (0) 180-530 85 86
Email: europe.support@nsc.com
Deutsch Tel: +49 (0) 69 9508 6208
English Tel: +44 (0) 870 24 0 2171
Français Tel: +33 (0) 1 41 91 8790

National Semiconductor
Asia Pacific Customer
Support Center
Email: ap.support@nsc.com

National Semiconductor
Japan Customer Support Center
Fax: 81-3-5639-7507
Email: jpn.feedback@nsc.com
Tel: 81-3-5639-7560

www.national.com

重要声明

德州仪器(TI) 及其下属子公司有权在不事先通知的情况下, 随时对所提供的产品和服务进行更正、修改、增强、改进或其它更改, 并有权随时中止提供任何产品和服务。客户在下订单前应获取最新的相关信息, 并验证这些信息是否完整且是最新的。所有产品的销售都遵循在订单确认时所提供的TI 销售条款与条件。

TI 保证其所销售的硬件产品的性能符合TI 标准保修的适用规范。仅在TI 保证的范围内, 且TI 认为有必要时才会使用测试或其它质量控制技术。除非政府做出了硬性规定, 否则没有必要对每种产品的所有参数进行测试。

TI 对应用帮助或客户产品设计不承担任何义务。客户应对其使用TI 组件的产品和应用自行负责。为尽量减小与客户产品和应用相关的风险, 客户应提供充分的设计与操作安全措施。

TI 不对任何TI 专利权、版权、屏蔽作品权或其它与使用了TI 产品或服务的组合设备、机器、流程相关的TI 知识产权中授予的直接或隐含权限作出任何保证或解释。TI 所发布的与第三方产品或服务有关的信息, 不能构成从TI 获得使用这些产品或服务的许可、授权、或认可。使用此类信息可能需要获得第三方的专利权或其它知识产权方面的许可, 或是TI 的专利权或其它知识产权方面的许可。

对于TI 的产品手册或数据表, 仅在没有对内容进行任何篡改且带有相关授权、条件、限制和声明的情况下才允许进行复制。在复制信息的过程中对内容的篡改属于非法的、欺诈性商业行为。TI 对此类篡改过的文件不承担任何责任。

在转售TI 产品或服务时, 如果存在对产品或服务参数的虚假陈述, 则会失去相关TI 产品或服务的明示或暗示授权, 且这是非法的、欺诈性商业行为。TI 对此类虚假陈述不承担任何责任。

TI 产品未获得用于关键的安全应用中的授权, 例如生命支持应用(在该类应用中一旦TI 产品故障将预计造成重大的人员伤亡), 除非各方官员已经达成了专门管控此类使用的协议。购买者的购买行为即表示, 他们具备有关其应用安全以及规章衍生所需的所有专业技术和知识, 并且认可和同意, 尽管任何应用相关信息或支持仍可能由TI 提供, 但他们将独力负责满足在关键安全应用中使用其产品及TI 产品所需的所有法律、法规和安全相关要求。此外, 购买者必须全额赔偿因在此类关键安全应用中使用TI 产品而对TI 及其代表造成的损失。

TI 产品并非设计或专门用于军事/航空应用, 以及环境方面的产品, 除非TI 特别注明该产品属于“军用”或“增强型塑料”产品。只有TI 指定的军用产品才满足军用规格。购买者认可并同意, 对TI 未指定军用的产品进行军事方面的应用, 风险由购买者单独承担, 并且独力负责在此类相关使用中满足所有法律和法规要求。

TI 产品并非设计或专门用于汽车应用以及环境方面的产品, 除非TI 特别注明该产品符合ISO/TS 16949 要求。购买者认可并同意, 如果他们在汽车应用中使用任何未被指定的产品, TI 对未能满足应用所需要求不承担任何责任。

可访问以下URL 地址以获取有关其它TI 产品和应用解决方案的信息:

	产品		应用
数字音频	www.ti.com.cn/audio	通信与电信	www.ti.com.cn/telecom
放大器和线性器件	www.ti.com.cn/amplifiers	计算机及周边	www.ti.com.cn/computer
数据转换器	www.ti.com.cn/dataconverters	消费电子	www.ti.com/consumer-apps
DLP® 产品	www.dlp.com	能源	www.ti.com/energy
DSP - 数字信号处理器	www.ti.com.cn/dsp	工业应用	www.ti.com.cn/industrial
时钟和计时器	www.ti.com.cn/clockandtimers	医疗电子	www.ti.com.cn/medical
接口	www.ti.com.cn/interface	安防应用	www.ti.com.cn/security
逻辑	www.ti.com.cn/logic	汽车电子	www.ti.com.cn/automotive
电源管理	www.ti.com.cn/power	视频和影像	www.ti.com.cn/video
微控制器 (MCU)	www.ti.com.cn/microcontrollers		
RFID 系统	www.ti.com.cn/rfidsys		
OMAP 机动性处理器	www.ti.com/omap		
无线连通性	www.ti.com.cn/wirelessconnectivity		
	德州仪器在线技术支持社区		www.deyisupport.com

邮寄地址: 上海市浦东新区世纪大道 1568 号, 中建大厦 32 楼 邮政编码: 200122
Copyright © 2011 德州仪器 半导体技术 (上海) 有限公司