

LP3941,LP3943,LP3944

Application Note 1715 LP3943/LP3944 as a GPIO Expander



Literature Number: ZHCA326

LP3943/LP3944的GPIO扩展应用

美国国家半导体公司
应用注释1715
Anssi Raisanen
2007年10月



概述

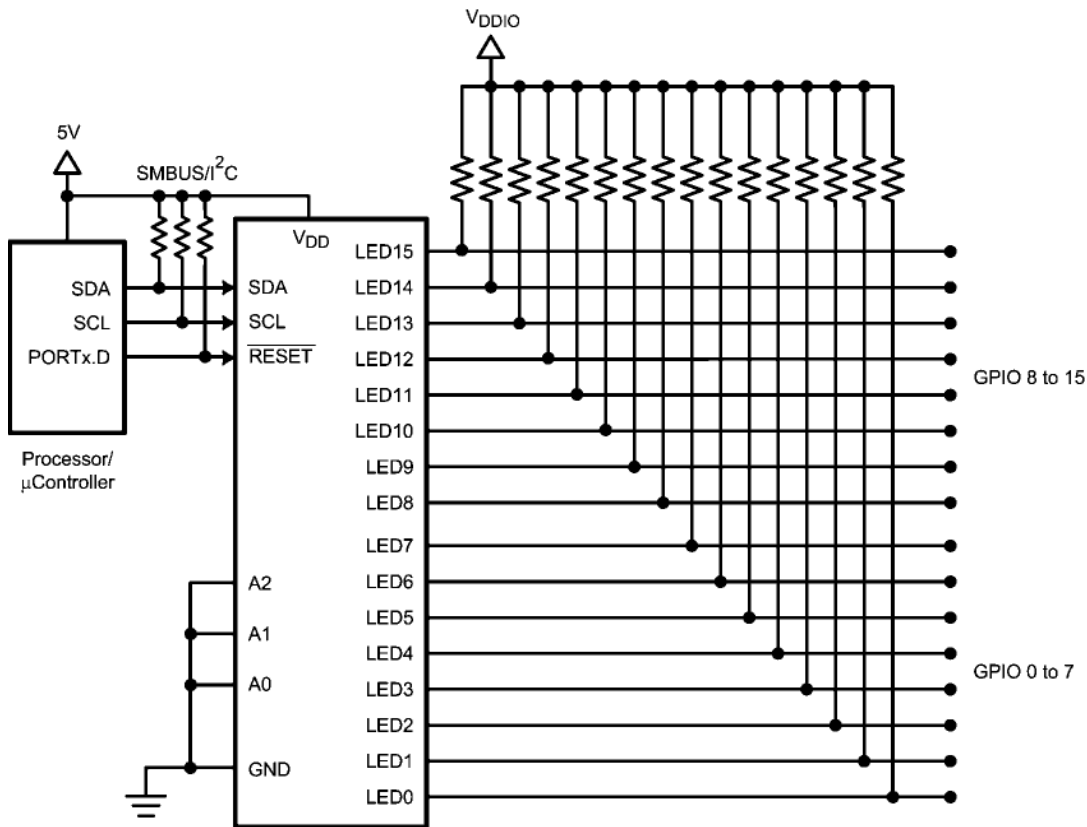
LP3943/44是带SMBUS/I²C兼容接口的集成LED驱动器。它们具有最大输出电流为25 mA的开路漏极输出。LP3943有16个输出端，而LP3944只有8个输出端。可通过输出状态寄存器读取输出的状态。这样能将LP3943/44作为一个通用输入输出（GPIO）扩展器来使用。

为了使能输出高电平，用于数字输出的所有LED输出都需要上拉电阻。这是由于LED输出的开路漏极配置要求的。LP3943/44还有两个可编程PWM发生器，可自由设置以控制任意输出。本文讨论了如何将LP3943/44用作GPIO扩展器。建议首先阅读器件的数据表，并与本文结合作为参考。

特性

- SMBUS/I²C至并行的输入/输出扩展器
- 可用作GPIO的16（8）引脚开路漏极输出
- 可链接到任何输出的两个可编程PWM发生器
- 3个可编程SMBUS/I²C地址引脚可允许选择8个不同地址
- 2.3V 至 5.5V 的工作电源电压
- 重置输入
- LLP24封装

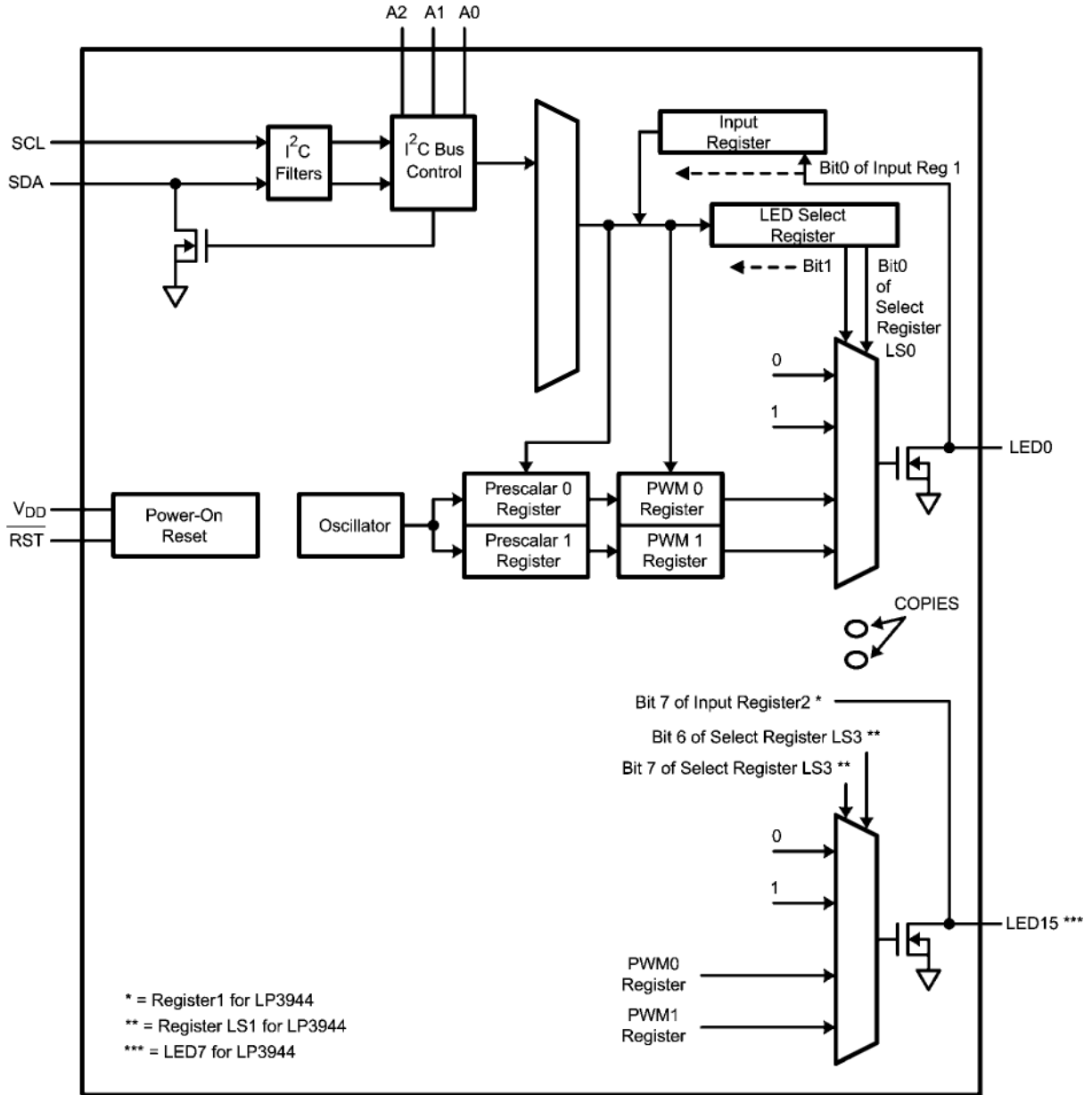
典型的应用电路



30037801

图 1. LP3943配置为16个通道GPIO扩展器

模块框图



30037802

图 2. LP3943/44模块框图

寄存器列表

当仅用作GPIO扩展器时，所关心的是寄存器0x00至0x01（LP3944为0x00）和寄存器0x06至0x09（LP3944为0x06至0x07）。使用寄存器0x00和0x01来读取输入/输出

的状态。采用寄存器0x06至0x09来控制输出的状态。然而不必将所有的输出都设置为GPIO。可将其中一部分设置来驱动LED或者用作PWM发生器。当用于这种类型的混合模式结构时，使用寄存器0x02至0x05来对PWM发生器编程。

表 1. LP3943/44寄存器列表

地址	寄存器名称 (LP3944)	读 / 写	功能 (LP3944)
0x00	输入1	只读	LED0至7输入寄存器
0x01	输入2 (寄存器 1)	只读	LED 8至17输入寄存器 (无)
0x02	PSC0	读/写	频率预缩放0
0x03	PWM0	读/写	PWM寄存器 0
0x04	PSC1	读/写	频率预缩放1
0x05	PWM1	读/写	PWM寄存器1
0x06	LS0	读/写	LED0-3选择器
0x07	LS1	读/写	LED4-7选择器
0x08	LS2 (寄存器 8)	读/写	LED8-11选择器 (无)
0x09	LS3 (寄存器9)	读/写	LED12-15选择器 (无)

LP3943/44寄存器列表。括号内为LP3944的寄存器。在数据手册中可以找到更详细的寄存器解释。

SMBUS/I²C 接口

SMBUS/I²C总线是一个多主控串行接口，设计该接口将低速外设连到微控制器。SMBUS/I²C仅采用两个双向开路漏极线路，即串行数据（SDA）和串行时钟（SCL）。需要用上拉电阻将两条线路都连到正向电源。SMBUS/I²C总线采用一个7位地址空间。LP3943/44具有四个静态地址位，采用地址选择输入可对三位地址进行选择。允许将高达8个LP3943/44连到单个SMBUS/I²C总线。关于采用SMBUS/I²C总线如何控制LP3943/44的详细信息，请参考数据手册。

I/O端口

LP3943的16个开路漏极输出（在LP3944中为8个输出）是完全独立的，可根据用户定义为输入或者输出。当用作信号输出时，开路漏极结构不能产生逻辑高电平。因此所有输出端口都需要一个上拉电阻来使能信号电平。将上拉电阻连到不同的电平而不是电路以产生一种简单的电平移位。当用作输入时，如果输入电路在两端都能产生合适信号电平，则不需要上拉电阻。如数据手册中所描述的那样，LP3943/44具有四种不同的输出状态。

当输出配置为GPIO、Hi-Z和Output LOW时，采用其中的两种状态。当用作带有上拉电阻的输出时，Hi-Z等于逻辑高电平，Output LOW等于逻辑低电平。当输出配置为输入时，需要将输出状态设为Hi-Z。通过寄存器LS0至LS3（在LP3944中为LS0和LS1）控制输出的状态。因为可提供四种不同的输出状态，所以每个输出都需要用两个控制位。启动之后，默认所有的输出都设置为Hi-Z。

读取模式（输入模式）

所有用作输入的端口都应设置为Hi-Z模式。通过输入寄存器来读取输入的状态。通过寄存器0x00（输入1）读

取输出LED0至LED7。通过寄存器0x01（输入2）读取输出LED8至LED17。注意到也可读取配置成输出的引脚。为了读取输出的状态，主器件（微控制器）首先确定从器件（LP3943/44）的地址。因为LP3943/44仅支持芯片寻址期间的写操作，将8位设置位“0”（写操作）。LP3943对此做出应答，主器件传送寄存器的地址供读取。在LP3943/44应答之后，主器件创建一个重复的启动，其后将8位设置为“1”（读操作）的器件地址。

LP3943做出应答并传送寄存器的数据至SDA线路。之后采用STOP条件终止传输或者启动下一个寄存器的寻址工作。在数据手册中有关于寄存器读取的更详细讨论。

如果输入引脚上的数据变化比主控读取更快，该数据会被丢失。

写模式（输出模式）

为了对输出进行写操作，主器件（微控制器）首先确定从器件的地址（LP3943/44）。将8位设定为“0”，可进入到写操作模式。从器件应答，主器件传送寄存器的地址供写入。在从器件对此做出应答之后，主器件传送数据。

采用STOP条件终止传输或启动下一个寄存器的寻址工作。每个选择寄存器控制四个输出的状态。所有四个输出都需要同时进行写操作。如果仅需要改变一个输出，主器件必须清楚在相同选择寄存器中其它三个输出的状态。实现的方法是首先读取选择寄存器的状态，然后对其他寄存器位写入相同值。同样如果输入和输出都在相同的选择寄存器上，必须小心不要将输入写为Output LOW。如果施加逻辑高电平时，将输入写为低电平会在输入中产生大电流。

自动增量

当同时写入或读取多个寄存器时，需要在I²C总线上进

行大量的寻址工作。LP3943/44支持自动增量功能，从而将流量最小化。自动增量可自动增加写入或读取后的寄存器地址。过程会持续到写操作或读操作的时序为STOP条件所终止。仅采用一个寻址就可允许对所有的寄存器进行读操作或写操作。关于自动增量的详细内容请参考数据手册。

上拉电阻

上拉电阻值取决于逻辑高电平所需要的强度。注意到在逻辑低电平状态下，LP3943/44的开路漏极输出引脚能吸收高达25 mA的电流，但拉电流大小取决于上拉电阻值。较小的上拉电阻值会产生较大的拉电流，可是在输出低电平期间电流消耗也会增加。

提示与技巧

因为四个输出总是同时被写入，明智的做法是将与这些寄存器有关的输入和输出编组。例如，如果要求提供4个输入和12个输出时，可将LED0至LED3用作输入，将LED4至LED15用作输出。按这种方法寄存器0x06 (LS0) 不再需要任何写操作，在输出变化期间也不会存在写入到输入端的风险。也可将能执行特定功能的输出端编组到相同的选择寄存器中。

如果要将所有输入/输出端设置到Hi-Z状态，可对RST引脚加一个逻辑低电平并持续至少10 ns，能将器件设为默认状态（所有输出都为Hi-Z状态）。

应注意到并非要将所有的输出都设置为数字输入/输出。其中一些输出能驱动LED或其它的外设，余下的可设置为GPIO。LP3944设为混合模式配置的一个实例如图3所示。将输出LED0至LED2并联以驱动电流高达75 mA的振动马达。用PWM发生器，并将PWM频率设为最小（0.625 Hz）可以控制输出。用LED3驱动一个扬声器来产生音效。设定PWM发生器1以最高频率160 Hz控制LED3。将LED4和LED5设置为输入，并采用合适的上拉电阻连到输入开关。使用LED6和LED7来驱动LED指示灯。

控制LED指示灯的开启或将它们与振动马达进行同步可产生结合振动和视觉警报的效果。在该例中LED指示灯和输入开关都在相同的控制寄存器（LS1）中。当写入到LED指示灯导通和关闭时，开关输入必须保持在输出Hi-Z状态。表2列出了在该例中是如何设定寄存器的。

下面只是一个简单实例，说明LP3943/44是如何被广泛应用的。如果16个输入/输出端还不够，可将多达8个LP3943连到单个SMBUS/I²C总线，从而能提供多达128个输入/输出通道。

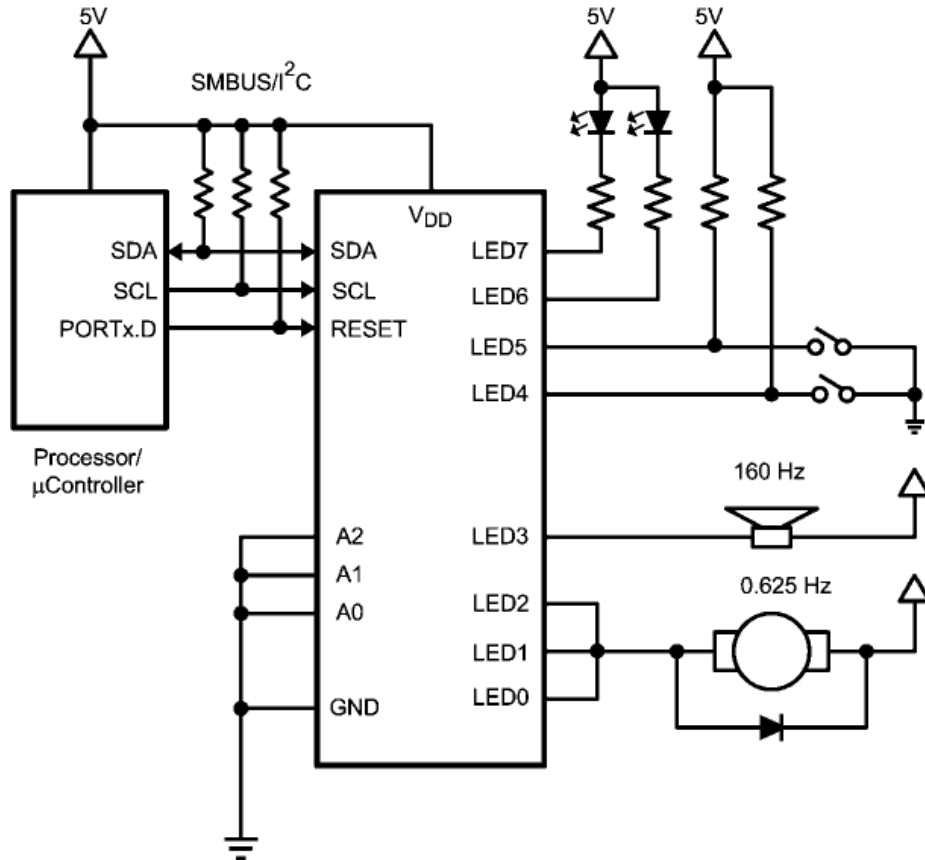


图 3. 混合模式配置中的LP3944

30037803

表 2. 寄存器设置实例

地址 (16进制)	寄存器名称	寄存器值 (BIN)	说明
0x00	输入 1	xxxxxxx	输入读寄存器
0x01	寄存器1	xxxxxxx	无
0x02	PSC0	11111111	振动马达的PWM频率, 设为 0.625 Hz (PWM0)
0x03	PWM0	10000000	振动马达的占空比, 设为50%
0x04	PCS1	00000000	扬声器的PWM频率, 设为 160 Hz (PWM1)
0x05	PWM1	10000000	扬声器的占空比, 设为50%
0x06	LS0	11101010	LED3 设为PWM1, LED0至 LED2 设为PWM0
0x07	LS1	01010000	LED4 和LED5设为Hi-Z (输入), LED6和LED7设为 Output LOW (LED导通)
0x08	寄存器 8	xxxxxxx	无
0x09	寄存器 9	xxxxxxx	无

注释

对于上述任何电路的使用，美国国家半导体公司不承担任何责任且不默示任何电路专利许可。美国国家半导体公司保留随时更改上述电路和规格的权利，恕不另行通知。
想了解最新的产品信息，请访问我们的网址：www.national.com。

生命支持策略

未经美国国家半导体公司的总裁和首席律师的明确书面审批，不得将美国国家半导体公司的产品作为生命支持设备或系统中的关键部件使用。特此说明：

1. 生命支持设备/系统指：(a) 打算通过外科手术移植到体内的生命支持设备或系统；(b) 支持或维持生命，依照使用说明书正确使用时，有理由认为其失效会造成用户严重伤害。
2. 关键部件是在生命支持设备或系统中，有理由认为其失效会造成生命支持设备/系统失效，或影响生命支持设备/系统的安全性或效力的任何部件。

禁用物质合规

美国国家半导体公司制造的产品和使用的包装材料符合《消费产品管理规范（CSP-9-111C2）》以及《相关禁用物质和材料规范（CSP-9-111S2）》的条款，不包含CSP-9-111S2限定的任何“禁用物质”。
无铅产品符合RoHS指令。



National Semiconductor
Americas Customer
Support Center
Email: new.feedback@nsc.com
Tel: 1-800-272-9959

National Semiconductor
Europe Customer Support Center
Fax: +49 (0) 180-530 85 86
Email: europe.support@nsc.com
Deutsch Tel: +49 (0) 69 9508 6208
English Tel: +44 (0) 870 24 0 2171
Français Tel: +33 (0) 1 41 91 8790

National Semiconductor
Asia Pacific Customer
Support Center
Email: ap.support@nsc.com

National Semiconductor
Japan Customer Support Center
Fax: 81-3-5639-7507
Email: jpn.feedback@nsc.com
Tel: 81-3-5639-7560

重要声明

德州仪器(TI) 及其下属子公司有权在不事先通知的情况下, 随时对所提供的产品和服务进行更正、修改、增强、改进或其它更改, 并有权随时中止提供任何产品和服务。客户在下订单前应获取最新的相关信息, 并验证这些信息是否完整且是最新的。所有产品的销售都遵循在订单确认时所提供的TI 销售条款与条件。

TI 保证其所销售的硬件产品的性能符合TI 标准保修的适用规范。仅在TI 保证的范围内, 且TI 认为有必要时才会使用测试或其它质量控制技术。除非政府做出了硬性规定, 否则没有必要对每种产品的所有参数进行测试。

TI 对应用帮助或客户产品设计不承担任何义务。客户应对其使用TI 组件的产品和应用自行负责。为尽量减小与客户产品和应用相关的风险, 客户应提供充分的设计与操作安全措施。

TI 不对任何TI 专利权、版权、屏蔽作品权或其它与使用了TI 产品或服务的组合设备、机器、流程相关的TI 知识产权中授予的直接或隐含权限作出任何保证或解释。TI 所发布的与第三方产品或服务有关的信息, 不能构成从TI 获得使用这些产品或服务的许可、授权、或认可。使用此类信息可能需要获得第三方的专利权或其它知识产权方面的许可, 或是TI 的专利权或其它知识产权方面的许可。

对于TI 的产品手册或数据表, 仅在没有对内容进行任何篡改且带有相关授权、条件、限制和声明的情况下才允许进行复制。在复制信息的过程中对内容的篡改属于非法的、欺诈性商业行为。TI 对此类篡改过的文件不承担任何责任。

在转售TI 产品或服务时, 如果存在对产品或服务参数的虚假陈述, 则会失去相关TI 产品或服务的明示或暗示授权, 且这是非法的、欺诈性商业行为。TI 对此类虚假陈述不承担任何责任。

TI 产品未获得用于关键的安全应用中的授权, 例如生命支持应用(在该类应用中一旦TI 产品故障将预计造成重大的人员伤亡), 除非各方官员已经达成了专门管控此类使用的协议。购买者的购买行为即表示, 他们具备有关其应用安全以及规章衍生所需的所有专业技术和知识, 并且认可和同意, 尽管任何应用相关信息或支持仍可能由TI 提供, 但他们将独力负责满足在关键安全应用中使用其产品及TI 产品所需的所有法律、法规和安全相关要求。此外, 购买者必须全额赔偿因在此类关键安全应用中使用TI 产品而对TI 及其代表造成的损失。

TI 产品并非设计或专门用于军事/航空应用, 以及环境方面的产品, 除非TI 特别注明该产品属于“军用”或“增强型塑料”产品。只有TI 指定的军用产品才满足军用规格。购买者认可并同意, 对TI 未指定军用的产品进行军事方面的应用, 风险由购买者单独承担, 并且独力负责在此类相关使用中满足所有法律和法规要求。

TI 产品并非设计或专门用于汽车应用以及环境方面的产品, 除非TI 特别注明该产品符合ISO/TS 16949 要求。购买者认可并同意, 如果他们在汽车应用中使用任何未被指定的产品, TI 对未能满足应用所需要求不承担任何责任。

可访问以下URL 地址以获取有关其它TI 产品和应用解决方案的信息:

	产品		应用
数字音频	www.ti.com.cn/audio	通信与电信	www.ti.com.cn/telecom
放大器和线性器件	www.ti.com.cn/amplifiers	计算机及周边	www.ti.com.cn/computer
数据转换器	www.ti.com.cn/dataconverters	消费电子	www.ti.com/consumer-apps
DLP® 产品	www.dlp.com	能源	www.ti.com/energy
DSP - 数字信号处理器	www.ti.com.cn/dsp	工业应用	www.ti.com.cn/industrial
时钟和计时器	www.ti.com.cn/clockandtimers	医疗电子	www.ti.com.cn/medical
接口	www.ti.com.cn/interface	安防应用	www.ti.com.cn/security
逻辑	www.ti.com.cn/logic	汽车电子	www.ti.com.cn/automotive
电源管理	www.ti.com.cn/power	视频和影像	www.ti.com.cn/video
微控制器 (MCU)	www.ti.com.cn/microcontrollers		
RFID 系统	www.ti.com.cn/rfidsys		
OMAP 机动性处理器	www.ti.com/omap		
无线连通性	www.ti.com.cn/wirelessconnectivity		
	德州仪器在线技术支持社区		www.deyisupport.com

邮寄地址: 上海市浦东新区世纪大道 1568 号, 中建大厦 32 楼 邮政编码: 200122
Copyright © 2011 德州仪器 半导体技术(上海)有限公司