

LM3409,LM3409HV

Application Note 1954 LM3409 Demonstration Board



Literature Number: ZHCA377



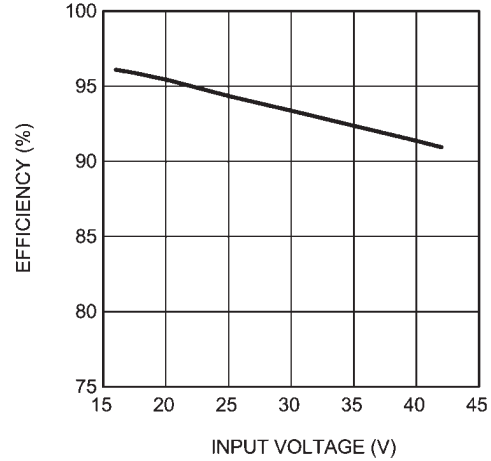
介绍

此演示板用来演示降压电流型LM3409 PFET控制器。此设计是在直流输入电压为24V时驱动4个LED ($V_o=15V$)，LED的最大平均电流为1A。标称工作点的开关频率为525KHz，但是开关频率在整个工作范围内会发生变化。此电路可接受6~42V的输入电压，然而，如果输入电压低于LED串电压，变换器就进入低压降模式，理想情况下 $V_o=V_{IN}$ 。

演示板可以演示LM3409的若干特性，包括使用电位计在IADJ引脚进行模拟调光，使用EN引脚进行内部PWM调光。也可对外接并联高频FET分路PWM调光进行评估。端子J1有可移动的跳线，用来选择PWM调光或实现低功率关断。

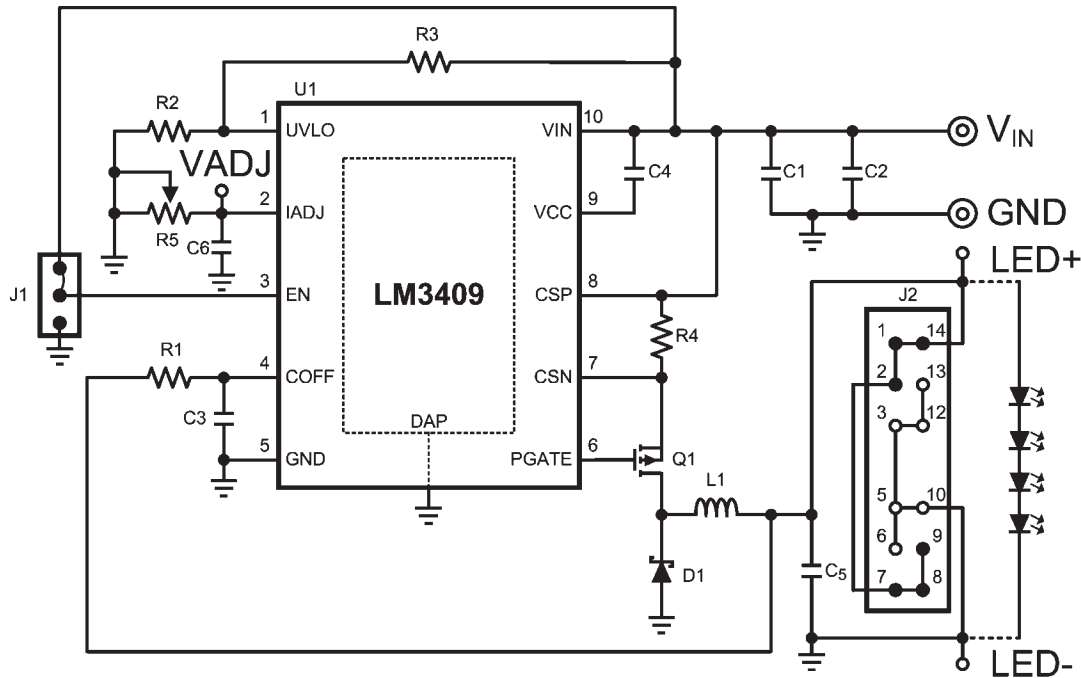
板上的直角端子J2，用来连接外部LED负载板，使得LED安装在靠近驱动器的位置。这样在没有输出电容时，减少了潜在的震荡。此外，LED+和LED-焊盘也可用来连接LED负载。

串联4个LED，电流为1A时的效率曲线



30093649

原理图



30093601

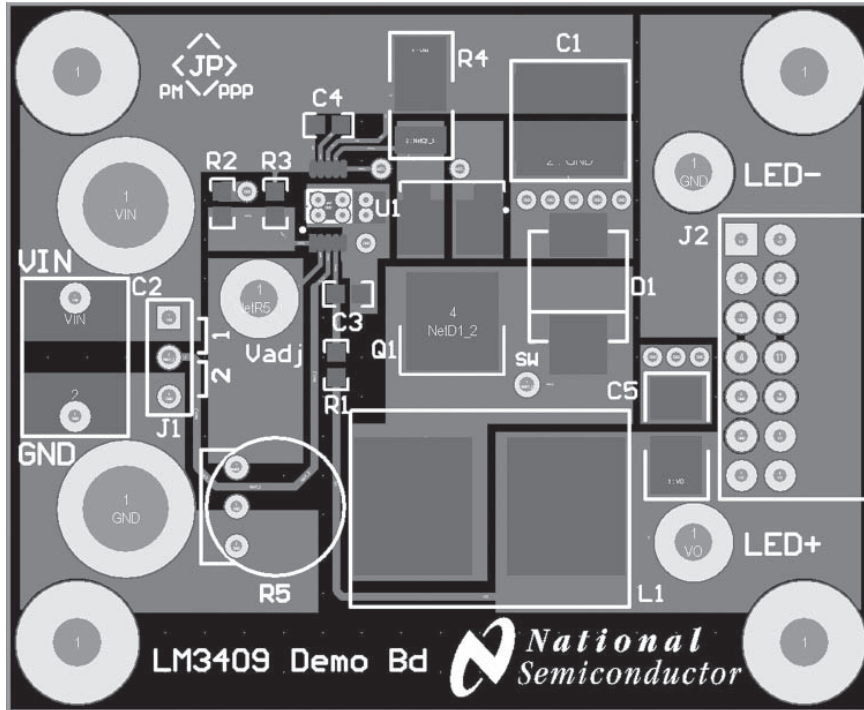
引脚描述

引脚	名称	描述	说明
1	UVLO	输入欠压闭锁	在 V_{in} 和GND之间接一个分压网络，分压端接这个引脚。启动门限为1.24V，滞回关断由内部22 μ A的电流源提供。
2	IADJ	模拟LED电流调节	此引脚加0~1.24V的电压，对地接一个电阻，或者悬空以设定电流采样门限电压。
3	EN	逻辑电平使能	在此引脚加1.74V以上的电压使能芯片，或加PWM信号用来调光，或加低于0.5V的电压来实现低功率关断。
4	COFF	关断时间设定	此引脚与输出电压之间接一个电阻，对地接一个电容以设定关断时间。
5	GND	地	此引脚接系统地。
6	PGATE	门极驱动	此引脚接外部PFET的门极。
7	CSN	电流采样负端	此引脚接采样电阻的负端。
8	CSP	电流采样正端	此引脚接采样电阻的正端。
9	VCC	以 V_{in} -为参考的线性调节器输出	此引脚与 V_{in} -之间接至少1 μ F的陶瓷电容。调节器提供PFET的门极驱动。
10	VIN	输入电压	此引脚与输入电压相连。
DAP	DAP	芯片底部的散热焊盘	此引脚接到引脚5（GND）。DAP与下层地之间放置4~6个过孔。

物料清单

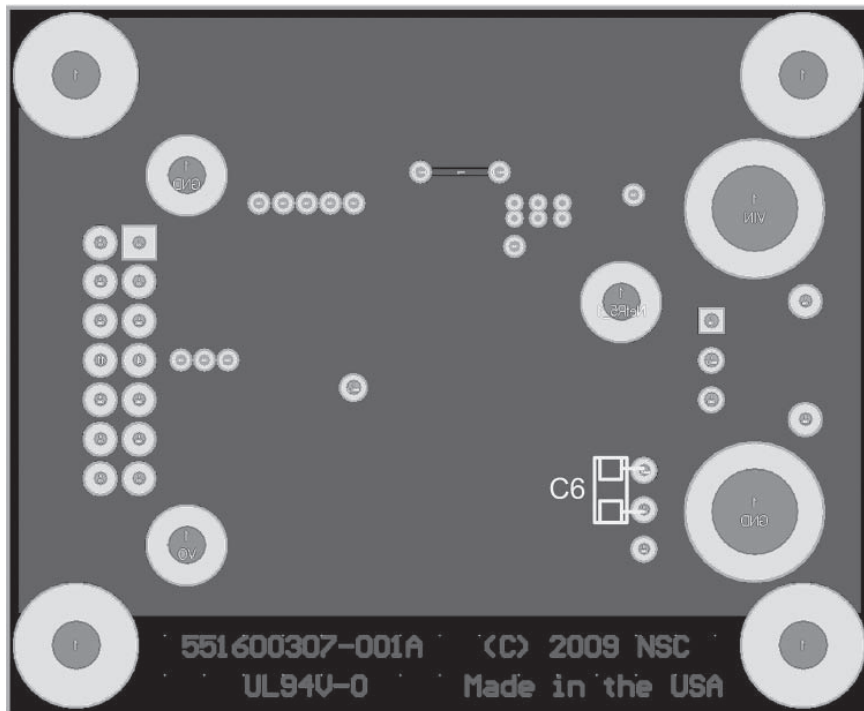
数量	器件编号	器件规格	供应商	器件型号
1	U1	Buck controller	NSC	LM3409MY
1	C1	4.7 μ F X7R 20% 50V	MURATA	GRM55ER71H475MA01L
1	C2, C5	No Load		
1	C3	470pF X7R 10% 50V	TDK	C1608X7R1H471K
1	C4	1.0 μ F X7R 10% 16V	TDK	C1608X7R1C105K
1	C6	0.1 μ F 50V 10% X7R	MURATA	GRM319R71H104KA01D
1	Q1	PMOS 70V 5.7A	ZETEX	ZXMP7A17KTC
1	D1	Schottky 60V 5A	VISHAY	CDBC560-G
1	L1	22 μ H 20% 3.5A	TDK	SLF12565T-220M3R5
1	R1	15.4k Ω 1%	VISHAY	CRCW060315K4FKEA
1	R2	6.98k Ω 1%	VISHAY	CRCW06036K98FKEA
1	R3	49.9k Ω 1%	VISHAY	CRCW060349K9FKEA
1	R4	0.2 Ω 1% 1W	VISHAY	WSL2512R2000FEA
1	R5	250k Ω potentiometer	BOURNS	3352P-1-254
1	J1		MOLEX	22-28-4033
1	J2		SAMTEC	TSSH-107-01-S-D-RA
2	VIN, GND		KEYSTONE	575-8
3	VADJ, LED+, LED-		KEYSTONE	1502-2

PCB布局



30093640

上层



30093641

下层

设计步骤

设计规格

$$\begin{aligned} V_{IN} &= 24V; V_{IN-MAX} = 42V \\ V_O &= 15V \\ f_{SW} &= 525kHz \\ I_{LED} &= 1A \\ \Delta i_{LED-PP} &= \Delta i_{L-PP} = 450mA \\ \Delta V_{IN-PP} &= 720mV \\ V_{TURN-ON} &= 10V; V_{HYS} = 1.1V \\ \eta &= 0.95 \end{aligned}$$

1. 标称开关频率

假定 $C3=470pF$, $\eta=0.95$, 可得 $R1$:

$$R1 = \frac{-\left(1 - \frac{V_O}{\eta \times V_{IN}}\right)}{(C3 + 20 \text{ pF}) \times f_{SW} \times \ln\left(1 - \frac{1.24V}{V_O}\right)}$$

$$R1 = \frac{-\left(1 - \frac{15V}{0.95 \times 24V}\right)}{490 \text{ pF} \times 525 \text{ kHz} \times \ln\left(1 - \frac{1.24V}{15V}\right)} = 15.4 \text{ k}\Omega$$

最接近此阻值, 精度为1%的电阻为15.4k Ω , 因此实际 t_{OFF} 与目标 f_{SW} 为:

$$t_{OFF} = -(C3 + 20pF) \times R1 \times \ln\left(1 - \frac{1.24V}{V_O}\right)$$

$$t_{OFF} = -490 \text{ pF} \times 15.4 \text{ k}\Omega \times \ln\left(1 - \frac{1.24V}{15V}\right) = 651 \text{ ns}$$

$$f_{SW} = \frac{1 - \left(\frac{V_O}{\eta \times V_{IN}}\right)}{t_{OFF}} = \frac{1 - \left(\frac{15V}{0.95 \times 24V}\right)}{651 \text{ ns}} = 525 \text{ kHz}$$

由步骤1可得:

$$\begin{aligned} C3 &= 470 \text{ pF} \\ R1 &= 15.4 \text{ k}\Omega \end{aligned}$$

2. 电感电流的纹波

电感 $L1$ 为:

$$L1 = \frac{V_O \times t_{OFF}}{\Delta i_{L-PP}} = \frac{15V \times 651 \text{ ns}}{450mA} = 21.7 \mu H$$

最接近此值的标称电感为22 μH , 因此实际 Δi_{L-PP} 为:

$$\Delta i_{L-PP} = \frac{V_O \times t_{OFF}}{L1} = \frac{15V \times 651 \text{ ns}}{22 \mu H} = 444 \text{ mA}$$

由步骤2可得:

$$L1 = 22 \mu H$$

3. LED 平均电流

计算 I_{L-MAX} :

$$I_{L-MAX} = I_{LED} + \frac{\Delta i_{L-PP}}{2} = 1A + \frac{444 \text{ mA}}{2} = 1.22A$$

假定 $V_{ADJ}=1.24V$, 可得 $R4$:

$$R4 = \frac{V_{ADJ}}{5 \times I_{L-MAX}} = \frac{1.24V}{5 \times 1.22A} = 0.203\Omega$$

最接近此值, 精度为1%的电阻为0.2 Ω , 因此 I_{LED} 为:

$$I_{LED} = \frac{V_{ADJ}}{5 \times R4} - \frac{\Delta i_{L-PP}}{2}$$

$$I_{LED} = \frac{1.24V}{5 \times 0.2\Omega} - \frac{444 \text{ mA}}{2} = 1.02A$$

由步骤3可得:

$$R4 = 0.2\Omega$$

4. 输出电容

可以不接输出电容。

5. 输入电容

计算 t_{ON} :

$$t_{ON} = \frac{1}{f_{SW}} - t_{OFF} = \frac{1}{525 \text{ kHz}} - 651 \text{ ns} = 1.25 \mu s$$

可得 C_{IN-MIN} :

$$C_{IN-MIN} = \frac{I_{LED} \times t_{ON}}{\Delta V_{IN-PP}} = \frac{1.02A \times 1.25 \mu s}{720 \text{ mV}} = 1.77 \mu F$$

选取 C_{IN} :

$$C_{IN} = C_{IN-MIN} \times 2 = 3.54 \mu F$$

计算 I_{IN-RMS} :

$$I_{IN-RMS} = I_{LED} \times f_{SW} \times \sqrt{t_{ON} \times t_{OFF}}$$

$$I_{IN-RMS} = 1.02A \times 525 \text{ kHz} \times \sqrt{1.25 \mu s \times 651 \text{ ns}} = 483 \text{ mA}$$

由步骤5可得:

$$C1 = 4.7 \mu F$$

6. P沟道MOSFET

计算Q1的最小额定电压与额定电流:

$$V_{T-MAX} = V_{IN-MAX} = 42V$$

$$I_T = D \times I_{LED} = \frac{V_O \times I_{LED}}{V_{IN} \times \eta} = \frac{15V \times 1.02A}{24V \times 0.95} = 670 \text{ mA}$$

选取70V, 5.7A的PFET, 其中 $R_{DS-ON} = 190 \text{ m}\Omega$, $Q_g = 20 \text{ nC}$, 计算 I_{T-RMS} , P_T :

$$I_{T-RMS} = I_{LED} \times \sqrt{D \times \left(1 + \frac{1}{12} \times \left(\frac{\Delta I_{L-PP}}{I_{LED}}\right)^2\right)}$$

$$I_{T-RMS} = 1.02A \times \sqrt{\frac{15V}{24V \times 0.95} \times \left(1 + \frac{1}{12} \times \left(\frac{444 \text{ mA}}{1.02A}\right)^2\right)}$$

$$I_{T-RMS} = 830 \text{ mA}$$

$$P_T = I_{T-RMS}^2 \times R_{DS-ON} = 830 \text{ mA}^2 \times 190 \text{ m}\Omega = 132 \text{ mW}$$

由步骤6可得:

$$Q1 \rightarrow 5.7A, 70V, \text{ DPAK封装}$$

7. 续流二极管

计算二极管D1的最小额定电压与额定电流:

$$V_{D-MAX} = V_{IN-MAX} = 42V$$

$$I_D = (1-D) \times I_{LED} = \left(1 - \frac{V_O}{V_{IN} \times \eta}\right) \times I_{LED}$$

$$I_D = \left(1 - \frac{15V}{24V \times 0.95}\right) \times 1.02A = 348 \text{ mA}$$

选取60V, 5A的二极管, 其正向导通压降为 $V_D = 750 \text{ mV}$, 计算 P_D :

$$P_D = I_D \times V_D = 348 \text{ mA} \times 750 \text{ mV} = 261 \text{ mW}$$

由步骤7可得:

$$D1 \rightarrow 5A, 60V, \text{ SMC封装}$$

8. 输入欠压闭锁

可得R3:

$$R3 = \frac{V_{HYS}}{22 \mu A} = \frac{1.1V}{22 \mu A} = 50 \text{ k}\Omega$$

最接近此值, 精度为1%的电阻为49.9 k Ω , 因此 V_{HYS} :

$$V_{HYS} = R3 \times 22 \mu A = 49.9 \text{ k}\Omega \times 22 \mu A = 1.1V$$

可得R2:

$$R2 = \frac{1.24V \times R3}{V_{TURN-ON} - 1.24V} = \frac{1.24V \times 49.9 \text{ k}\Omega}{10V - 1.24V} = 7.06 \text{ k}\Omega$$

最接近此值, 精度为1%的电阻为6.98 k Ω , 因此为

$V_{TURN-ON}$:

$$V_{TURN-ON} = \frac{1.24V \times (R2 + R3)}{R2}$$

$$V_{TURN-ON} = \frac{1.24V \times (6.98 \text{ k}\Omega + 49.9 \text{ k}\Omega)}{6.98 \text{ k}\Omega} = 10.1V$$

由步骤8可得:

$$R2 = 6.98 \text{ k}\Omega$$

$$R3 = 49.9 \text{ k}\Omega$$

9. IADJ的连接方法

如规格书里的描述, IADJ引脚控制上管电流采样门限。

利用IADJ引脚, LM3409演示板有两种评估方法。

方法#1: 在VADJ端加0~1.24V的外部电压, 电流采样门限会在0~248mV之间线性变化。

方法#2: 如在VADJ端不加电压, 内部的5 μA 电流源在外部电阻($R5$)上产生一个偏压。同样, 电位器可以用来调节电流采样门限。阻值大小根据需要的LED平均电流 I_{LED} 来选择, 选取 $I_{LED} = 1A$:

$$R5 = \frac{\left(I_{LED} + \frac{\Delta I_{L-PP}}{2}\right) \times R4}{1 \mu A} = \frac{\left(1.02A + \frac{444 \text{ mA}}{2}\right) \times 200 \text{ m}\Omega}{1 \mu A}$$

$$R5 = 248 \text{ k}\Omega$$

选取接近此值的250k Ω 电位器。为了消除耦合在IADJ引脚的高频噪音, 在IADJ引脚与地之间增加一个0.1 μF 的电容($C6$)。C6已经放置在电路板下层, 接在R5的两个引脚(参见PCB布局部分)。

由步骤9可得:

$$R5 = 250 \text{ k}\Omega$$

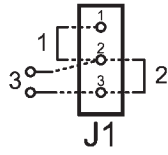
$$C6 = 0.1 \mu F$$

典型波形图部分列出使用标准电位器进行模拟调光的标准LED电流波形。

10. PWM调光/关断方法

LM3409演示板允许对PWM调光和低功率关断进行评估。期望方法如下所选：

- 1: 没有PWM, EN=V_{IN}
- 2: 关断, EN接地
- 3: 使用EN引脚进行内部PWM调光



30093602

方法#1: 如不需要PWM调光, 跳线应放在端子J1位置1 (1与2引脚短接), 这样VIN与EN相连以确保输入电压大于1.74V时控制器一直被使能。

方法#2: 跳线放在端子J1位置2 (2与3引脚短接), 实现低功率关断 (典型值为110μA)。这样EN拉到GND, 确保了控制器被关断。

方法#3: 去掉端子J1上的跳线, 评估使用EN引脚进行内部PWM调光。外部PWM信号加在EN端可以提供PWM调光。典型波形图部分列出PWM调光时的典型LED电流波形。

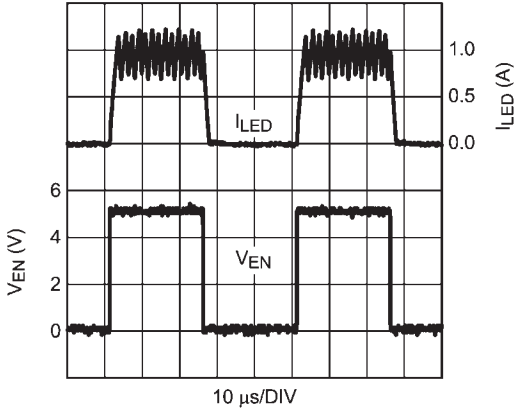
11. 旁路电容

内部调节器需要至少为1μF, 耐压为16V的陶瓷电容。由步骤11可得:

$$C4 = 1.0 \mu\text{F}$$

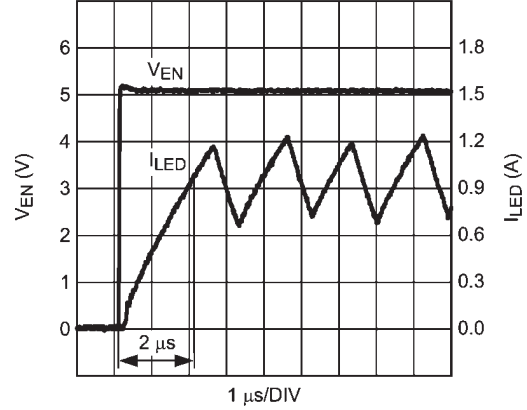
典型波形图

T_A = +25°C, V_{IN} = 24V 和 V_O = 15V



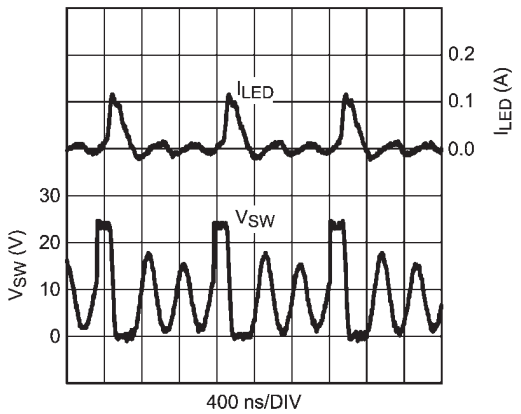
30093643

**EN引脚PWM调光:
20kHz, 50%占空比**



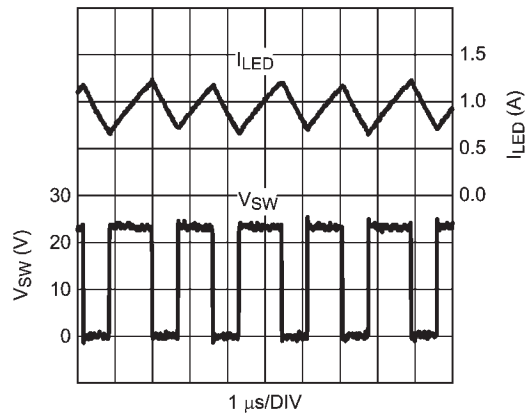
30093644

**EN引脚PWM调光 (上升沿):
20kHz, 50%占空比**



30093645

最小模拟调光 (R5逆时针到底)



30093646

最大模拟调光 (R5顺时针到底)

其它设计

LM3409HV评估板现有硬件上作稍许改动，实现其他设计也是可行的。为设计灵活，评估板上FETs和二极管的额定参数已经高于实际所需。虽然输入电压纹波会发生变化，但输入欠压闭锁保持不变，并且输入电容的容值对于大部分设计也是足够的。改变R1，R4和L1的参数，可对其他的设计进行评估。

下表给出4种不同设计的主要规格和相应的R1，R4，L1值。L1上的RMS电流额定值应该至少比标定的 I_{LED} 高50%。所有的调光方法在任意一种设计中都可以评估。所有设计都没有使用C5，然后正如规格书中的解释，可以增加输出电容以减少电感尺寸，或降低LED的纹波电流。

规格/元件	设计1	设计2	设计3	设计4
V_{IN}	24V	12V	36V	42V
V_O	14V	7V	24V	35V
f_{SW}	500kHz	250kHz	450kHz	300kHz
I_{LED}	1A	3A	700mA	2A
Δi_{LED}	450mA	1A	250mA	1A
R1	15.4k Ω	15.4k Ω	25.5k Ω	24.9k Ω
R4	0.2 Ω	0.07 Ω	0.3 Ω	0.1 Ω
L1	22 μ H	10 μ H	68 μ H	15 μ H

注释

欲了解有关美国国家半导体公司的产品和验证设计工具的更多信息，请访问以下站点：

产品		设计支持工具	
放大器	www.national.com/amplifiers	WEBENCH®设计工具	www.national.com/webench
音频	www.national.com/audio	应用注解	www.national.com/appnotes
时钟及定时	www.national.com/timing	参考设计	www.national.com/refdesigns
数据转换器	www.national.com/adc	索取样片	www.national.com/samples
接口	www.national.com/interface	评估板	www.national.com/evalboards
LVDS	www.national.com/lvds	封装	www.national.com/packaging
电源管理	www.national.com/power	绿色公约	www.national.com/quality/green
开关稳压器	www.national.com/switchers	分销商	www.national.com/contacts
LDO	www.national.com/lldo	质量网络	www.national.com/quality
LED照明	www.national.com/led	反馈及支持	www.national.com/feedback
电压参考	www.national.com/vref	简易设计步骤	www.national.com/easy
PowerWise®解决方案	www.national.com/powerwise	解决方案	www.national.com/solutions
串行数字接口 (SDI)	www.national.com/sdi	军事/宇航	www.national.com/milaero
温度传感器	www.national.com/tempsensors	SolarMagic™	www.national.com/solarmagic
无线通信解决方案 (PLL/ VCO)	www.national.com/wireless	PowerWise®设计培训	www.national.com/training

本文内容是关于美国国家半导体公司 (NATIONAL) 产品的。美国国家半导体公司对本文内容的准确性与完整性不作任何表示且不承担任何法律责任。美国国家半导体公司保留随时更改上述电路和规格的权利，恕不另行通知。本文没有明示或暗示地以禁止反言或其他任何方式，授予过任何知识产权许可。

美国国家半导体公司按照其认为必要的程度执行产品测试及其它质量控制以支持产品质量保证。没有必要对每个产品执行政府规定范围外的所有参数测试。美国国家半导体公司没有责任提供应用帮助或者购买者产品设计。购买者对其使用美国国家半导体公司的部件的产品和应用承担责任。在使用和分销包含美国国家半导体公司的部件的任何产品之前，购买者应提供充分的设计、测试及操作安全保障。

除非有有关该产品的销售条款规定，否则美国国家半导体公司不承担任何由此引出的任何责任，也不承认任何有关该产品销售权与/或者产品使用权的明示或暗示的授权，其中包括以特殊目的、以营利为目的的授权，或者对专利权、版权、或其他知识产权的侵害。

生命支持策略

未经美国国家半导体公司的总裁和首席律师的明确书面审批，不得将美国国家半导体公司的产品作为生命支持设备或系统中的关键部件使用。特此说明：

生命支持设备或系统指：(a) 打算通过外科手术移植到体内的生命支持设备或系统；(b) 支持或维持生命的设备或系统，其在依照使用说明书正确使用时，有理由认为其失效会造成用户严重伤害。关键部件是在生命支持设备或系统中，有理由认为其失效会造成生命支持设备或系统失效，或影响生命支持设备或系统的安全性或效力的任何部件。

National Semiconductor和National Semiconductor标志均为美国国家半导体公司的注册商标。其他品牌或产品名称均为有关公司所拥有的商标或注册商标。

美国国家半导体公司2009版权所有。

欲了解最新的产品信息，请访问公司网站：www.national.com。



National Semiconductor
Americas Technical
Support Center
Email: support@nsc.com
Tel: 1-800-272-9959

National Semiconductor
Europe Technical Support Center
Email: europe.support@nsc.com

National Semiconductor
Asia Pacific Technical
Support Center
Email: ap.support@nsc.com

National Semiconductor
Japan Technical Support Center
Email: jpn.feedback@nsc.com

重要声明

德州仪器(TI) 及其下属子公司有权在不事先通知的情况下, 随时对所提供的产品和服务进行更正、修改、增强、改进或其它更改, 并有权随时中止提供任何产品和服务。客户在下订单前应获取最新的相关信息, 并验证这些信息是否完整且是最新的。所有产品的销售都遵循在订单确认时所提供的TI 销售条款与条件。

TI 保证其所销售的硬件产品的性能符合TI 标准保修的适用规范。仅在TI 保证的范围内, 且TI 认为有必要时才会使用测试或其它质量控制技术。除非政府做出了硬性规定, 否则没有必要对每种产品的所有参数进行测试。

TI 对应用帮助或客户产品设计不承担任何义务。客户应对其使用TI 组件的产品和应用自行负责。为尽量减小与客户产品和应用相关的风险, 客户应提供充分的设计与操作安全措施。

TI 不对任何TI 专利权、版权、屏蔽作品权或其它与使用了TI 产品或服务的组合设备、机器、流程相关的TI 知识产权中授予的直接或隐含权限作出任何保证或解释。TI 所发布的与第三方产品或服务有关的信息, 不能构成从TI 获得使用这些产品或服务的许可、授权、或认可。使用此类信息可能需要获得第三方的专利权或其它知识产权方面的许可, 或是TI 的专利权或其它知识产权方面的许可。

对于TI 的产品手册或数据表, 仅在没有对内容进行任何篡改且带有相关授权、条件、限制和声明的情况下才允许进行复制。在复制信息的过程中对内容的篡改属于非法的、欺诈性商业行为。TI 对此类篡改过的文件不承担任何责任。

在转售TI 产品或服务时, 如果存在对产品或服务参数的虚假陈述, 则会失去相关TI 产品或服务的明示或暗示授权, 且这是非法的、欺诈性商业行为。TI 对此类虚假陈述不承担任何责任。

TI 产品未获得用于关键的安全应用中的授权, 例如生命支持应用(在该类应用中一旦TI 产品故障将预计造成重大的人员伤亡), 除非各方官员已经达成了专门管控此类使用的协议。购买者的购买行为即表示, 他们具备有关其应用安全以及规章衍生所需的所有专业技术和知识, 并且认可和同意, 尽管任何应用相关信息或支持仍可能由TI 提供, 但他们将独力负责满足在关键安全应用中使用其产品及TI 产品所需的所有法律、法规和安全相关要求。此外, 购买者必须全额赔偿因在此类关键安全应用中使用TI 产品而对TI 及其代表造成的损失。

TI 产品并非设计或专门用于军事/航空应用, 以及环境方面的产品, 除非TI 特别注明该产品属于“军用”或“增强型塑料”产品。只有TI 指定的军用产品才满足军用规格。购买者认可并同意, 对TI 未指定军用的产品进行军事方面的应用, 风险由购买者单独承担, 并且独力负责在此类相关使用中满足所有法律和法规要求。

TI 产品并非设计或专门用于汽车应用以及环境方面的产品, 除非TI 特别注明该产品符合ISO/TS 16949 要求。购买者认可并同意, 如果他们在汽车应用中使用任何未被指定的产品, TI 对未能满足应用所需要求不承担任何责任。

可访问以下URL 地址以获取有关其它TI 产品和应用解决方案的信息:

	产品		应用
数字音频	www.ti.com.cn/audio	通信与电信	www.ti.com.cn/telecom
放大器和线性器件	www.ti.com.cn/amplifiers	计算机及周边	www.ti.com.cn/computer
数据转换器	www.ti.com.cn/dataconverters	消费电子	www.ti.com/consumer-apps
DLP® 产品	www.dlp.com	能源	www.ti.com/energy
DSP - 数字信号处理器	www.ti.com.cn/dsp	工业应用	www.ti.com.cn/industrial
时钟和计时器	www.ti.com.cn/clockandtimers	医疗电子	www.ti.com.cn/medical
接口	www.ti.com.cn/interface	安防应用	www.ti.com.cn/security
逻辑	www.ti.com.cn/logic	汽车电子	www.ti.com.cn/automotive
电源管理	www.ti.com.cn/power	视频和影像	www.ti.com.cn/video
微控制器 (MCU)	www.ti.com.cn/microcontrollers		
RFID 系统	www.ti.com.cn/rfidsys		
OMAP 机动性处理器	www.ti.com/omap		
无线连通性	www.ti.com.cn/wirelessconnectivity		
	德州仪器在线技术支持社区		www.deyisupport.com

邮寄地址: 上海市浦东新区世纪大道 1568 号, 中建大厦 32 楼 邮政编码: 200122
Copyright © 2011 德州仪器 半导体技术(上海)有限公司