

LMZ14203

《应用笔记 2032 LMZ14202 / LMZ14203 演示板 SIMPLE SWITCHER® 电源模块快速入门指南》



文献编号: ZHCA457A

LMZ14202 / LMZ14203 演示板 SIMPLE SWITCHER® 电源模块 快速入门指南

德州仪器
应用笔记 2032
Alan Martin
2011年9月14日



说明

LMZ14202/3 SIMPLE SWITCHER 电源模块是一款完整、简单易用的降压型 DC-DC 解决方案，其能驱动高达 3 A 的负载。LMZ14202/3 采用一种创新的易用型封装，此封装增强了散热性能并允许进行手工焊接或机器焊接。

LMZ14202/3 演示板可接受一个介于 8 V 和 42 V 之间的输入电压轨，并提供一个低至 0.8 V 的可调和高度准确的输出电压。LMZ14202/3 仅需 3 个外部电阻器和 4 个外部电容器即可构成完成的电源解决方案。LMZ14202/3 是一款可靠且稳健的解决方案，其具有以下保护功能：热关断、输入欠压闭锁、输出过压保护、短路保护、输出电流限制，并可启动一个预偏置输出。单个电阻器用于调节高达 1 MHz 的开关频率。

封装要点

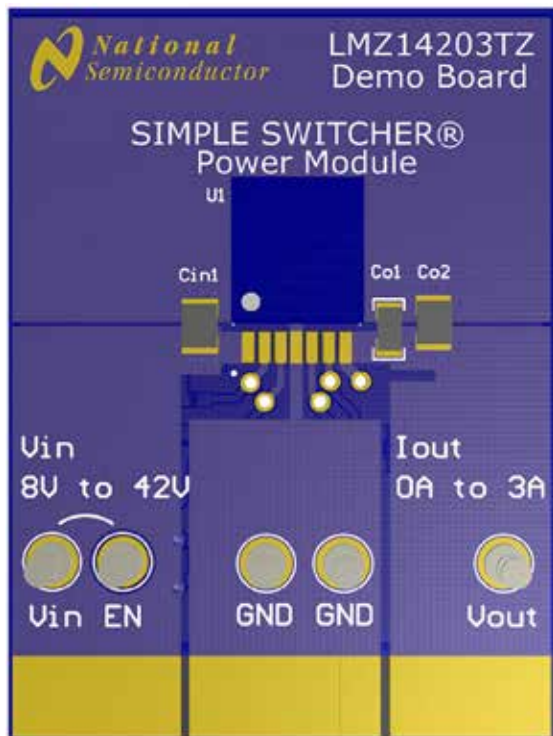
- 7 引脚模块封装（类似于 TO-263）
- 单个裸露芯片连接焊盘用于增强散热性能
- 10.2 x 13.8 x 4.6 mm 模块封装
- 高功率密度
- 外形尺寸缩减的演示板：1.7" x 2.3"

演示板特性

- 电源输入电压范围：6 V 至 42 V
- 欠压闭锁 (UVLO) 设置在 8 V
- 可调输出电压范围：0.8 V 至 6 V
- 输出电流高达 3 A (LMZ14203)
- 输出电流高达 2 A (LMZ14202)
- 模块中集成了屏蔽式电感器
- 效率高达 92%
- 全陶瓷电容器设计
- 无需环路补偿
- 可启动预偏置负载
- 具有短路保护功能
- 具有热关断功能
- 仅 9 个外部无源组件和模块
- 在满负载条件下最大环境温度为 78°C
- 双层低成本组件

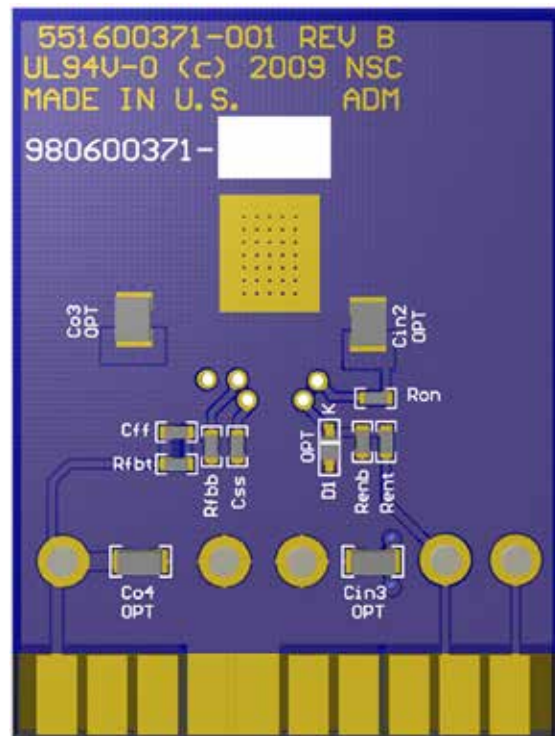
典型应用

- 从 12 V 和 24 V 输入电源轨的负载点转换
- 空间受限的应用
- 工业控制
- 电信
- 网络设备



正视图

30114401



后视图

30114402

模块的最大绝对额定值

VIN、RON 对 GND	-0.3V 至 47V
EN、FB、SS 对 GND	-0.3V 至 7V

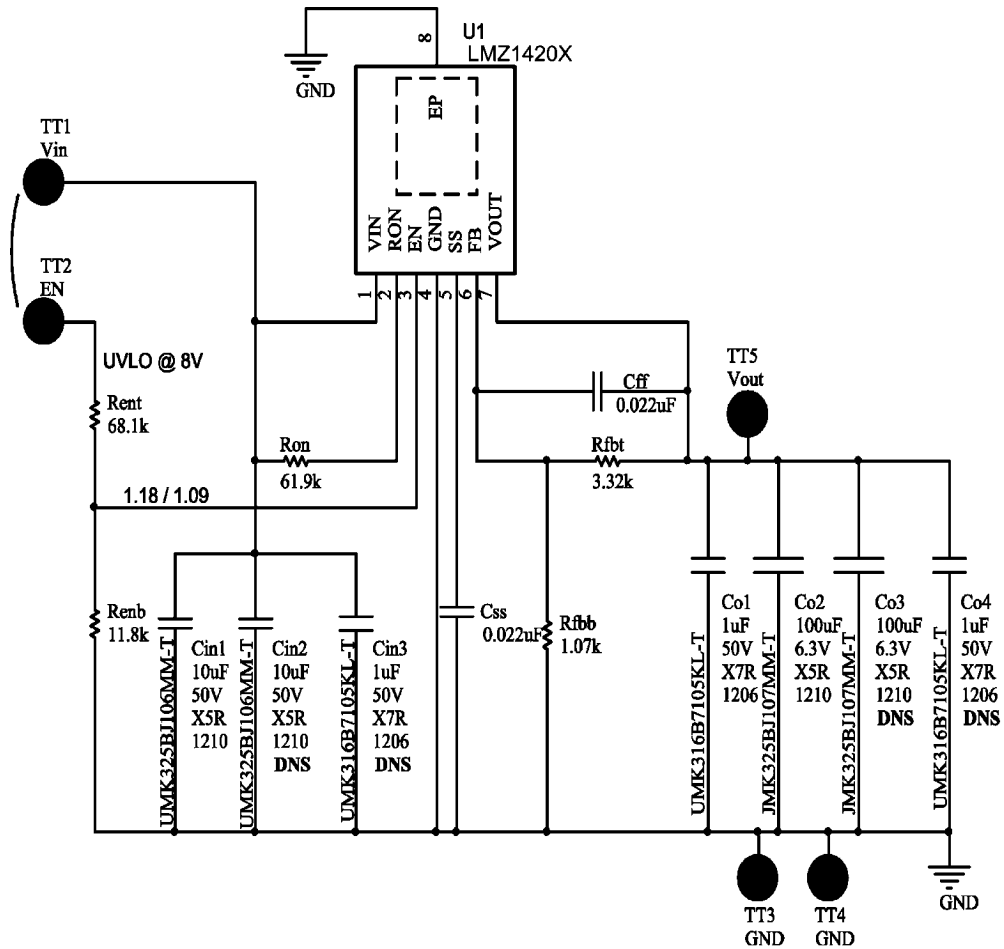
模块的工作额定值

VIN	6V 至 42V
EN (模块引脚 3 上的输入)	0V 至 6.5V
结温范围 (Tj)	-40°C 至 +125°C

演示板的工作额定值

VIN	6V 至 42V
VOUT (默认的设置值)	3.3V
IOUT	0 A 至 3 A 或 0 A 至 2 A
EN (演示板接线柱上的输入)	0V 至 42V
使能输入上的 UVLO 设定值	8V
软起动时间	2.2 mSec
工作温度范围 (Tj)	-40°C 至 +78°C (在 3 A 满负载条件下)

演示板原理图



30114403

演示板材料清单

参考标志	说明	外壳	制造商的器件型号
RON	61.9 k Ω 1% 精度电阻器	0603	
RENT	68.1 k Ω 1% 精度电阻器	0603	
RENB	11.8 k Ω 1% 精度电阻器	0603	
RFBT	3.32 k Ω 1% 精度电阻器	0603	
RFBB	1.07 k Ω 1% 精度电阻器	0603	
CFF	0.022 μ F 50V X7R 陶瓷电容器	0603	
CSS	0.022 μ F 50V X7R 陶瓷电容器	0603	
CIN	10 μ F 50V X5R 陶瓷电容器	1210	UMK325BJ106MM-T
CO1	1.0 μ F 50V X7R 陶瓷电容器	1206	UMK316B7105KL-T
CO2	100 μ F 6.3V X5R 陶瓷电容器	1210	JMK325BJ107MM-T
U1	LMZ14202/3 SIMPLE SWITCHER 电源模块	TO-PMOD7	LMZ14203TZ-ADJ/ LMZ14202TZ-ADJ

针对其他输出电压的可替换电阻器阻值

VOUT	RFBT	RFBB	RON
6	2.49k	3.83k	124k
5	5.62k	1.07k	100k
3.3	3.32k	1.07k	61.9k
2.5	2.26k	1.07k	47.5k
1.8	1.87k	1.50k	32.4k
1.5	1.00k	1.13k	28.0k
1.2	4.22k	8.45k	22.6k
0.8	0.0k	39.2k	24.9k

演示板的接线

VOUT: 将负载连接至 VOUT 和其中的一个 GND 接线柱。该模块能提供高达 2 A 或 3 A 的负载电流（取决于所安装的模块）。

VIN: 将 Vin 连接至一个介于 8 V 至 42 V 范围内的正电压。把供电电源的负端连接至其中一个标有“GND”的接线柱。

En: 使能输入接线柱被配置为直接连接至 Vin 接线柱。板载阻性分压器的选择应使得当连接至 42 V 时，模块引脚 3 上的使能输入不会超过 6.5 V。当采用选定的电阻器阻值时，这将产生一个 8 V 的输入欠压闭锁电平。上端使能电阻器为 RENT（亦称 REN1），而下端使能电阻器则为 RENB（也作 REN2）。下端使能电阻器可以具备一个用于并联齐纳箝位的位置空间（在丝印中标记为“D1 OPT” — 仅在组件的后续版本中包括）。

静态电流: 假如使能接线柱断连，则模块将被停用，而且，在停用模式中将有大约 20 μ A 的电源电流从 Vin 流至地。当使能输入通过 68.1k/11.8k 分压器连接至 Vin 时，将有 1.5 mA 左右

的无负载静态电流流入 Vin 输入。另外的电流则流入使能分压器串。

演示板的无源组件

软启动电容器: 软启动电容器负责控制初次加电之时以及某种故障模式被清除之后的输出电压上升时间。

反馈分压器: 稳压器输出电压通过选择两个电阻器来设置，它们是 RFBT（又称 RFB1）和 RFB（也称 RFB2）。一个前馈电容器（CFF）与上方的反馈分压电阻器相并联。该电容器可改善针对负载电流突变的阶跃响应。当针对某一不同的输出电压调整电路板时，请参阅上面的表格。采用表中给出的电阻器阻值将最大限度地减小输出电压设定值中的误差。

RON 电阻器: RON 电阻器的主要作用是设定内部控制部分开关周期的导通时间间隔。RON 电阻器的次要作用是产生一个在整个输入工作电压范围内几乎恒定的工作频率。如果通过调整反馈分压器改变了稳压器的输出电压，则一般也需要变更 RON 电阻器的阻值以保持相同的工作频率。

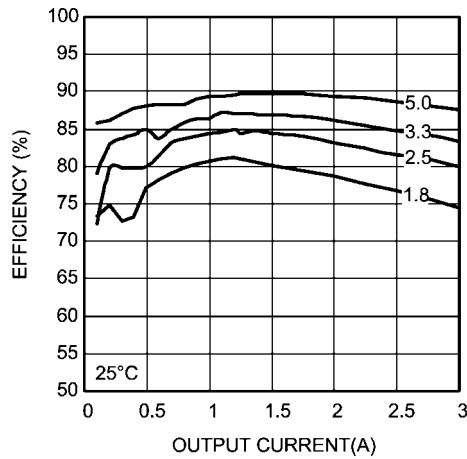
Cout: 将一个 $1\ \mu\text{F}$ $50\ \text{V}$ 和一个 $100\ \mu\text{F}$ $6.3\ \text{V}$ 多层陶瓷电容器并联连接, 以用作输出电容器。在 PCB 组件上提供了用于对附加输出电容器进行试验的位置空间。在原理图中给出了一些推荐值 (以 “DNS” 的形式), 而在 PCB 丝印上则标注为 “OPT”。

Cin: 连接了一个 $10\ \mu\text{F}$ $50\ \text{V}$ 多层陶瓷电容器作为输入滤波器。在 PCB 组件上提供了用于对附加输入电容器进行试验的位置空间。在原理图中给出了一些推荐值 (以 “DNS” 的形式), 而在 PCB 丝印上则标注为 “OPT”。

性能特征

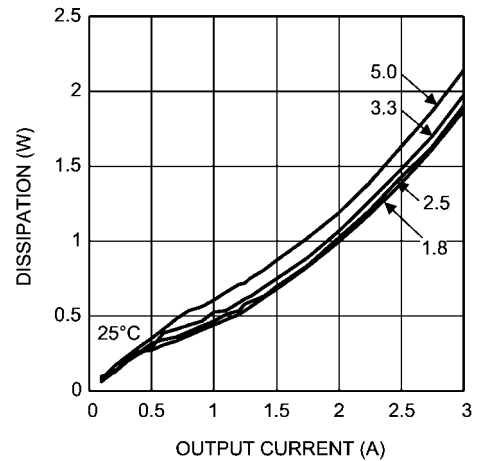
下面的曲线适用于 LMZ14203 演示板。

效率, 24 V 输入 (在 25°C)



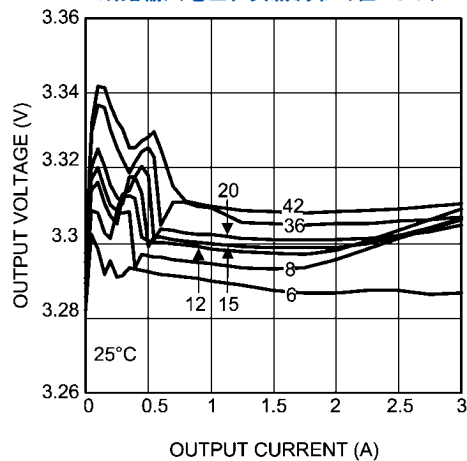
30114404

功率耗散, 24 V 输入 (在 25°C)



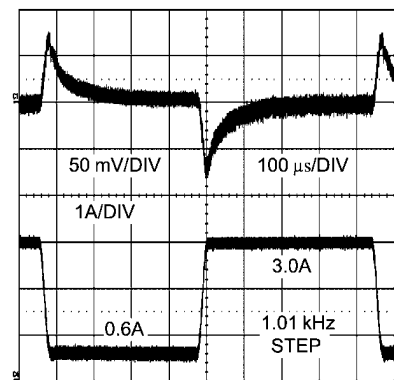
30114405

线路输入电压和负载调节 (在 25°C)



30114406

瞬态响应
24 V_{IN}, 3.3 V_O, 0.6 A 至 3 A 阶跃



30114407

Notes

AN-2032

Notes

For more National Semiconductor product information and proven design tools, visit the following Web sites at:
www.national.com

Products		Design Support	
Amplifiers	www.national.com/amplifiers	WEBENCH® Tools	www.national.com/webench
Audio	www.national.com/audio	App Notes	www.national.com/appnotes
Clock and Timing	www.national.com/timing	Reference Designs	www.national.com/refdesigns
Data Converters	www.national.com/adc	Samples	www.national.com/samples
Interface	www.national.com/interface	Eval Boards	www.national.com/evalboards
LVDS	www.national.com/lvds	Packaging	www.national.com/packaging
Power Management	www.national.com/power	Green Compliance	www.national.com/quality/green
Switching Regulators	www.national.com/switchers	Distributors	www.national.com/contacts
LDOs	www.national.com/lldo	Quality and Reliability	www.national.com/quality
LED Lighting	www.national.com/led	Feedback/Support	www.national.com/feedback
Voltage References	www.national.com/vref	Design Made Easy	www.national.com/easy
PowerWise® Solutions	www.national.com/powerwise	Applications & Markets	www.national.com/solutions
Serial Digital Interface (SDI)	www.national.com/sdi	Mil/Aero	www.national.com/milaero
Temperature Sensors	www.national.com/tempsensors	SolarMagic™	www.national.com/solarmagic
PLL/VCO	www.national.com/wireless	PowerWise® Design University	www.national.com/training

THE CONTENTS OF THIS DOCUMENT ARE PROVIDED IN CONNECTION WITH NATIONAL SEMICONDUCTOR CORPORATION ("NATIONAL") PRODUCTS. NATIONAL MAKES NO REPRESENTATIONS OR WARRANTIES WITH RESPECT TO THE ACCURACY OR COMPLETENESS OF THE CONTENTS OF THIS PUBLICATION AND RESERVES THE RIGHT TO MAKE CHANGES TO SPECIFICATIONS AND PRODUCT DESCRIPTIONS AT ANY TIME WITHOUT NOTICE. NO LICENSE, WHETHER EXPRESS, IMPLIED, ARISING BY ESTOPPEL OR OTHERWISE, TO ANY INTELLECTUAL PROPERTY RIGHTS IS GRANTED BY THIS DOCUMENT.

TESTING AND OTHER QUALITY CONTROLS ARE USED TO THE EXTENT NATIONAL DEEMS NECESSARY TO SUPPORT NATIONAL'S PRODUCT WARRANTY. EXCEPT WHERE MANDATED BY GOVERNMENT REQUIREMENTS, TESTING OF ALL PARAMETERS OF EACH PRODUCT IS NOT NECESSARILY PERFORMED. NATIONAL ASSUMES NO LIABILITY FOR APPLICATIONS ASSISTANCE OR BUYER PRODUCT DESIGN. BUYERS ARE RESPONSIBLE FOR THEIR PRODUCTS AND APPLICATIONS USING NATIONAL COMPONENTS. PRIOR TO USING OR DISTRIBUTING ANY PRODUCTS THAT INCLUDE NATIONAL COMPONENTS, BUYERS SHOULD PROVIDE ADEQUATE DESIGN, TESTING AND OPERATING SAFEGUARDS.

EXCEPT AS PROVIDED IN NATIONAL'S TERMS AND CONDITIONS OF SALE FOR SUCH PRODUCTS, NATIONAL ASSUMES NO LIABILITY WHATSOEVER, AND NATIONAL DISCLAIMS ANY EXPRESS OR IMPLIED WARRANTY RELATING TO THE SALE AND/OR USE OF NATIONAL PRODUCTS INCLUDING LIABILITY OR WARRANTIES RELATING TO FITNESS FOR A PARTICULAR PURPOSE, MERCHANTABILITY, OR INFRINGEMENT OF ANY PATENT, COPYRIGHT OR OTHER INTELLECTUAL PROPERTY RIGHT.

LIFE SUPPORT POLICY

NATIONAL'S PRODUCTS ARE NOT AUTHORIZED FOR USE AS CRITICAL COMPONENTS IN LIFE SUPPORT DEVICES OR SYSTEMS WITHOUT THE EXPRESS PRIOR WRITTEN APPROVAL OF THE CHIEF EXECUTIVE OFFICER AND GENERAL COUNSEL OF NATIONAL SEMICONDUCTOR CORPORATION. As used herein:

Life support devices or systems are devices which (a) are intended for surgical implant into the body, or (b) support or sustain life and whose failure to perform when properly used in accordance with instructions for use provided in the labeling can be reasonably expected to result in a significant injury to the user. A critical component is any component in a life support device or system whose failure to perform can be reasonably expected to cause the failure of the life support device or system or to affect its safety or effectiveness.

National Semiconductor and the National Semiconductor logo are registered trademarks of National Semiconductor Corporation. All other brand or product names may be trademarks or registered trademarks of their respective holders.

Copyright© 2011 National Semiconductor Corporation

For the most current product information visit us at www.national.com



**National Semiconductor
Americas Technical
Support Center**
Email: support@nsc.com
Tel: 1-800-272-9959

**National Semiconductor Europe
Technical Support Center**
Email: europe.support@nsc.com

**National Semiconductor Asia
Pacific Technical Support Center**
Email: ap.support@nsc.com

**National Semiconductor Japan
Technical Support Center**
Email: jpn.feedback@nsc.com

重要声明

德州仪器 (TI) 及其下属子公司保留依据 JESD46C 对所提供的半导体产品和服务进行更正、增强、改进或其它更改，并有权依据 JESD48B 中止提供任何产品和服务的权利。客户在下订单前应获取最新的相关信息，并验证这些信息是否完整且是最新的。所有半导体产品（这里也被称作“组件”）的销售都遵循在订单确认时所提供的 TI 销售条款与条件。

TI 保证其所销售的组件的性能符合产品销售时 TI 半导体产品销售条件与条款的适用规范。仅在 TI 保证的范围内，且 TI 认为有必要时才会使用测试或其它质量控制技术。除非适用法律做出了硬性规定，否则没有必要对每种组件的所有参数进行测试。TI 对应用帮助或客户产品设计不承担任何义务。客户应对其使用 TI 组件的产品和应用自行负责。为尽量减小与客户产品和应用相关的风险，客户应提供充分的设计与操作安全措施。

TI 不对任何 TI 专利权、版权、屏蔽作品权或其它与使用了 TI 组件或服务的组合设备、机器或流程相关的 TI 知识产权中授予的直接或间接权限作出任何保证或解释。TI 所发布的与第三方产品或服务有关的信息，不能构成从 TI 获得使用这些产品或服务的许可、授权、或认可。使用此类信息可能需要获得第三方的专利权或其它知识产权方面的许可，或是 TI 的专利权或其它知识产权方面的许可。

对于 TI 的产品手册或数据表中 TI 信息的重要部分，仅在没有对内容进行任何篡改且带有相关授权、条件、限制和声明的情况下才允许进行复制。TI 对此类篡改过的文件不承担任何责任或义务。复制第三方的信息可能需要服从额外的限制条件。

在转售 TI 组件或服务时，如果对该组件或服务参数的陈述与 TI 标明的参数相比存在差异或虚假成分，则会失去相关 TI 组件或服务的所有明示或暗示授权，且这是不正当的、欺诈性商业行为。TI 对任何此类虚假陈述均不承担任何责任或义务。

客户认可并同意，尽管任何应用相关信息或支持仍可能由 TI 提供，但他们将独立负责满足与其产品及其应用中使用的 TI 产品相关的所有法律、法规和安全相关要求。客户声明并同意，他们具备制定与实施安全措施所需的全部专业技术和知识，可预见故障的危险后果、监测故障及其后果、降低有可能造成人身伤害的故障的发生机率并采取适当的补救措施。客户将全额赔偿因在此类安全关键应用中使用任何 TI 组件而对 TI 及其代理造成的任何损失。

在某些场合中，为了推进安全相关应用有可能对 TI 组件进行特别的促销。TI 的目标是利用此类组件帮助客户设计和创立其特有的可满足适用的功能安全性标准和要求的终端产品解决方案。尽管如此，此类组件仍然服从这些条款。

TI 组件未获得用于 FDA Class III（或类似的生命攸关医疗设备）的授权许可，除非各方授权官员已经达成了专门管控此类使用的特别协议。

只有那些 TI 特别注明属于军用等级或“增强型塑料”的 TI 组件才是设计或专门用于军事/航空应用或环境的。购买者认可并同意，对并非指定面向军事或航空航天用途的 TI 组件进行军事或航空航天方面的应用，其风险由客户单独承担，并且由客户独立负责满足与此类使用相关的所有法律和法规要求。

TI 特别标示了符合 ISO/TS16949 要求的特定组件，此类组件主要针对汽车用途。凡未做如此标示的组件则并非设计或专门用于汽车用途；如果客户在汽车应用中使用任何未被指定的产品，则 TI 对未能满足应用要求不承担任何责任。

产品

数字音频
放大器和线性器件
数据转换器
DLP® 产品
DSP - 数字信号处理器
时钟和计时器
接口
逻辑
电源管理
微控制器(MCU)
RFID 系统
OMAP 机动性处理器
无线连通性

www.ti.com.cn/audio
www.ti.com.cn/amplifiers
www.ti.com.cn/dataconverters
www.dlp.com
www.ti.com.cn/dsp
www.ti.com.cn/clockandtimers
www.ti.com.cn/interface
www.ti.com.cn/logic
www.ti.com.cn/power
www.ti.com.cn/microcontrollers
www.ti.com.cn/rfidsys
www.ti.com/omap
www.ti.com.cn/wirelessconnectivity

应用

通信与电信
计算机及周边
消费电子
能源
工业应用
医疗电子
安防应用
汽车电子
视频和影像

www.ti.com.cn/telecom
www.ti.com.cn/computer
www.ti.com/consumer-apps
www.ti.com/energy
www.ti.com.cn/industrial
www.ti.com.cn/medical
www.ti.com.cn/security
www.ti.com.cn/automotive
www.ti.com.cn/video

德州仪器在线技术支持社区 www.deyisupport.com

邮寄地址：上海市浦东新区世纪大道1568号，中建大厦32楼 邮政编码：200122
Copyright © 2012 德州仪器半导体技术（上海）有限公司



重要声明

德州仪器(TI) 及其下属子公司有权根据 JESD46 最新标准, 对所提供的产品和服务进行更正、修改、增强、改进或其它更改, 并有权根据 JESD48 最新标准中止提供任何产品和服务。客户在下订单前应获取最新的相关信息, 并验证这些信息是否完整且是最新的。所有产品的销售都遵循在订单确认时所提供的TI 销售条款与条件。

TI 保证其所销售的组件的性能符合产品销售时 TI 半导体产品销售条件与条款的适用规范。仅在 TI 保证的范围内, 且 TI 认为有必要时才会使用测试或其它质量控制技术。除非适用法律做出了硬性规定, 否则没有必要对每种组件的所有参数进行测试。

TI 对应用帮助或客户产品设计不承担任何义务。客户应对其使用 TI 组件的产品和应用自行负责。为尽量减小与客户产品和应用相关的风险, 客户应提供充分的设计与操作安全措施。

TI 不对任何 TI 专利权、版权、屏蔽作品权或其它与使用了 TI 组件或服务的组合设备、机器或流程相关的 TI 知识产权中授予的直接或隐含权作出任何保证或解释。TI 所发布的与第三方产品或服务有关的信息, 不能构成从 TI 获得使用这些产品或服务的许可、授权、或认可。使用此类信息可能需要获得第三方的专利权或其它知识产权方面的许可, 或是 TI 的专利权或其它知识产权方面的许可。

对于 TI 的产品手册或数据表中 TI 信息的重要部分, 仅在没有对内容进行任何篡改且带有相关授权、条件、限制和声明的情况下才允许进行复制。TI 对此类篡改过的文件不承担任何责任或义务。复制第三方的信息可能需要服从额外的限制条件。

在转售 TI 组件或服务时, 如果对该组件或服务参数的陈述与 TI 标明的参数相比存在差异或虚假成分, 则会失去相关 TI 组件或服务的所有明示或暗示授权, 且这是不正当的、欺诈性商业行为。TI 对任何此类虚假陈述均不承担任何责任或义务。

客户认可并同意, 尽管任何应用相关信息或支持仍可能由 TI 提供, 但他们将独力负责满足与其产品及其应用中使用的 TI 产品相关的所有法律、法规和安全相关要求。客户声明并同意, 他们具备制定与实施安全措施所需的全部专业技术和知识, 可预见故障的危险后果、监测故障及其后果、降低有可能造成人身伤害的故障的发生机率并采取适当的补救措施。客户将全额赔偿因在此类安全关键应用中使用任何 TI 组件而对 TI 及其代理造成的任何损失。

在某些场合中, 为了推进安全相关应用有可能对 TI 组件进行特别的促销。TI 的目标是利用此类组件帮助客户设计和创立其特有的可满足适用的功能安全性标准和要求的终端产品解决方案。尽管如此, 此类组件仍然服从这些条款。

TI 组件未获得用于 FDA Class III (或类似的生命攸关医疗设备) 的授权许可, 除非各方授权官员已经达成了专门管控此类使用的特别协议。

只有那些 TI 特别注明属于军用等级或“增强型塑料”的 TI 组件才是设计或专门用于军事/航空应用或环境的。购买者认可并同意, 对并非指定面向军事或航空航天用途的 TI 组件进行军事或航空航天方面的应用, 其风险由客户单独承担, 并且由客户独力负责满足与此类使用相关的所有法律和法规要求。

TI 已明确指定符合 ISO/TS16949 要求的产品, 这些产品主要用于汽车。在任何情况下, 因使用非指定产品而无法达到 ISO/TS16949 要求, TI 不承担任何责任。

	产品		应用
数字音频	www.ti.com.cn/audio	通信与电信	www.ti.com.cn/telecom
放大器和线性器件	www.ti.com.cn/amplifiers	计算机及周边	www.ti.com.cn/computer
数据转换器	www.ti.com.cn/dataconverters	消费电子	www.ti.com.cn/consumer-apps
DLP® 产品	www.dlp.com	能源	www.ti.com.cn/energy
DSP - 数字信号处理器	www.ti.com.cn/dsp	工业应用	www.ti.com.cn/industrial
时钟和计时器	www.ti.com.cn/clockandtimers	医疗电子	www.ti.com.cn/medical
接口	www.ti.com.cn/interface	安防应用	www.ti.com.cn/security
逻辑	www.ti.com.cn/logic	汽车电子	www.ti.com.cn/automotive
电源管理	www.ti.com.cn/power	视频和影像	www.ti.com.cn/video
微控制器 (MCU)	www.ti.com.cn/microcontrollers		
RFID 系统	www.ti.com.cn/rfidsys		
OMAP应用处理器	www.ti.com.cn/omap		
无线连通性	www.ti.com.cn/wirelessconnectivity	德州仪器在线技术支持社区	www.deyisupport.com

邮寄地址: 上海市浦东新区世纪大道 1568 号, 中建大厦 32 楼 邮政编码: 200122
Copyright © 2012 德州仪器 半导体技术 (上海) 有限公司