

LM22679

《应用笔记 1891 LM22679 评估板》



文献编号: ZHCA466D

LM22679 评估板

德州仪器
应用笔记 1891
Frederik Dostal
2010 年 3 月 12 日



引言

LM22679 评估板专为演示 LM22679 开关稳压器的性能而设计。LM22679 评估板原理图示于图 1，其通过配置以在 4.5 V 至 42 V 的输入电压范围内提供 3.3 V 的输出电压和高达 5 A 的负载电流。由于集成型 N 沟道 MOSFET 的低 $R_{DS(ON)}$ 和最大占空比限制的原因，4.5 V 的最小输入电压在高达 500 mA 的负载电流条件下将仅提供一个 3.3 V 的输出电压。在 5.5 V 的输入电压下，可提供 3 A 的输出电流，同时保持 3.3 V 的输出电压。对于超过 3 A 的负载电流，需要一个 6.5 V 或更高的输入电压。典型工作频率为 500 kHz。该评估板专为在高达 30°C 的环境温度下运作而设计。

此评估板的性能参数如下：

输入范围：4.5 V 至 42 V

输出电压：3.3 V

输出电流范围：0 A 至 5 A

工作频率：500 kHz

电路板尺寸：2.25 x 2 英寸 (57 mm x 50.5 mm)

封装：TO-263 THIN

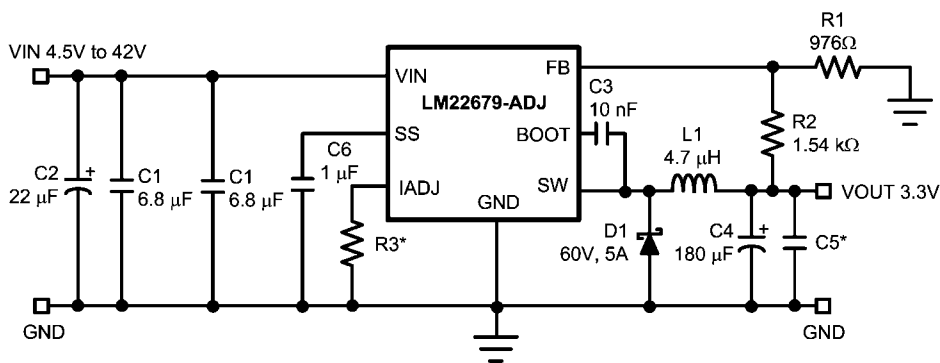
在 4.5 V 至 6 V 的低输入电压条件下，要达到一个 3.3 V 的稳定输出电压，有可能需要大约 5 mA 的最小负载电流。更多详情请参见 LM22679 的数据表。

为了对基于 LM22679 开关稳压器的 DC/DC 降压转换器解决方案的设计和评估提供帮助，该评估板可针对不同的输出电压重新进行配置。

这款评估板的设计重点面向具有小解决方案尺寸的应用。这意味着将牺牲部分可用的散热面积。假如该评估板在 5 A 的满负载条件下连续运作，它就会变热。对于高于 3.3 V 预调节电压的输出电压，总输出功率和总功率转换损失将增加。当在 5 A 满负载或高于 3.3 V 的输出电压条件下评估电路板时，建议采用风扇或其他气流源（以提供冷却作用）。图 2 至图 5 中示出了典型的评估板性能和特性曲线。图 6 则示出了 PCB 布局。

该评估板提供了测试点，以实现简易的关键信号连接与监视。当进行过载或短路测试时，请查阅 LM22679 数据表的“电流限制”部分，以确定电路是否处于安全的操作模式。

如需了解器件功能和电特性的更多信息，请查阅 LM22679 的数据表。



* LM22679EVAL 评估板上未安装的组件

30077301

图 1：评估板原理图

评估板配置

在给 LM22679 评估板加电之前，应检查所有的外部连接。外部电源必须关断并以正确的极性连接至 VIN 和 GND 接线柱。应根据需要在 VOUT 和 GND 接线柱之间连接一个负载电阻器或电子负载。VIN 和 VOUT 连接皆应采用最靠近的（分别相对于 VIN 或 VOUT）GND 接线柱。输出电压可利用位于 VOUT 接线柱上的万用表或示波器来监视。

当检查了至评估板的所有连接后，即可施加输入电源。负载电阻器或电子负载在启动期间不需要连接。输出电压将在施加一个输入电压时爬升。需确保外部电源（输入电压电源）能够提供足够的电流，从而获得稳定的输出电压。请记住，启动电流将大于稳态电流。

软起动

电容器 C6 负责设定软起动的速度。采用一个 $1\ \mu\text{F}$ 软起动电容器可实现慢速软起动。有关软起动功能的详情，请参见 LM22679 的数据表。

电流限值调整

通过采用一个电阻器 R3，可使电流限值从 LM22679 的标称峰值电流限值减小。如欲了解电流限值调整功能的相关信息，请参见 LM22679 的数据表。在评估板上未安装 R3。这把电流限值设定为 LM22679 数据表中所规定的标称电流限值。

组件的选择

在变更默认的组件时，请查阅 LM22679 的数据表以了解组件选择的相关信息。另外，还可以通过 www.national.com 网站使用 WEBENCH® Designer 在线电路仿真工具。

输出电压可利用原理图中示出的电阻器 R1 和 R2 来调节。对这些评估板反馈电阻器的任何变更也许都需要相应地改变电感器和输出电容器的数值。倘若输出电压被调节至高于 5 V，则变更输出电容器 C4 尤其重要。肖特基二极管 D1 具有 60 V 的额定电压，以容许 42 V 的最大输入电压。如果输入电压低于 38 V，那么可以使用一个具有较低正向电压的 40 V 肖特基二极管，旨在改进效率。如欲改善散热效果，则可选择采用 D2PAK 封装的肖特基二极管，以提高效率水平。输入电容器 C2 并非始终需要。在评估板上布设该电容器的目的是使应用电路更加稳健，并在突然加电的情况下尽量减少输入电压振铃。另外，电容器 C2 还有助稳定转换器环路的转移函数。输入电容器 C1 和 C7 用于提供开关电流的高 di/dt 部分。这两个电容器皆仅为评估 LM22679 之目的而选择了合适的数值。对于生产设计，则必需考虑电源的阻抗以及所选输入电容器的纹波电流额定值，并相应地进行修改。更多信息请参见 LM22679 的数据表。

该评估板上未安装输出电容器 C5，不过提供了用于增设第二个输出电容器的位置空间。这第二个输出电容器可用于进一步降低输出电压纹波。

表 1: LM22679 EVAL 材料清单 (VOUT = 3.3 V)，针对 5 A 输出电流而设计

参考符号	数值	供应商	器件型号
C1、C7	6.8 μF , 50 V, 陶瓷	TDK	C4532X7R1H685M
C2	22 μF , 63 V, 电解	Panasonic	EEEFK1J220XP
C3	10 nF, 50 V, 陶瓷	TDK	C1608X7R1H103K
C4	180 μF , 6.3 V, 12 m Ω 聚合物铝	Panasonic	EEFUE0J181R
C5	未安装	-	
C6	1 μF , 10 V, 陶瓷	TDK	C1608Y5V1A105Z
D1	60 V, 5 A, CMSH5-60	Central Semiconductor	CMSH5-60
L1	4.7 μH , 8.5 A, WE-PD XL	Wurth	74477004
		Coilcraft	MSS1278-472MLD
R1	976 Ω , 1% 精度	-	CRCW0603976RFKEA
R2	1.54 k Ω , 1% 精度	-	CRCW06031K54FKEA
R3	未安装	-	
U1		TI	LM22679TJ-ADJ

性能特征

除非另有规定，否则 $V_{IN} = 12V$ ， $T_A = 25^\circ C$ 。

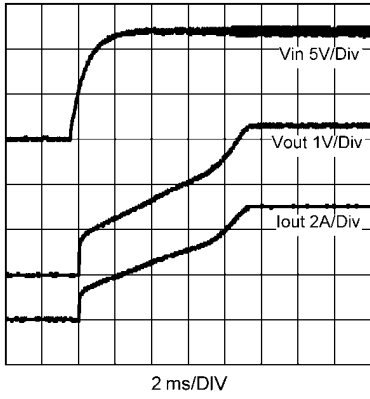


图 2: 启动波形 (负载电阻器 = 0.66Ω)

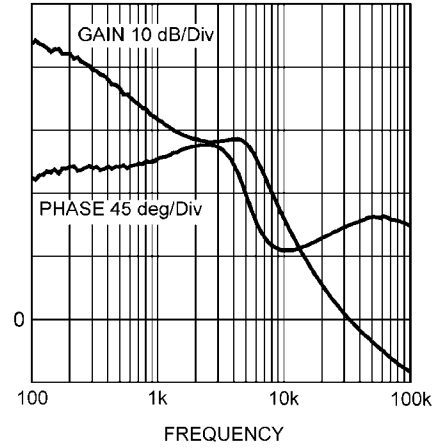


图 3: 在 5 A 电流下的操作

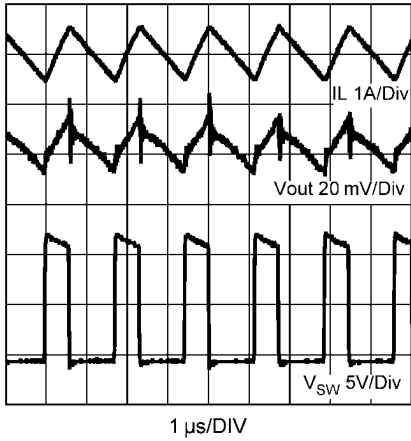


图 4: 效率与 I_{OUT} 的关系曲线

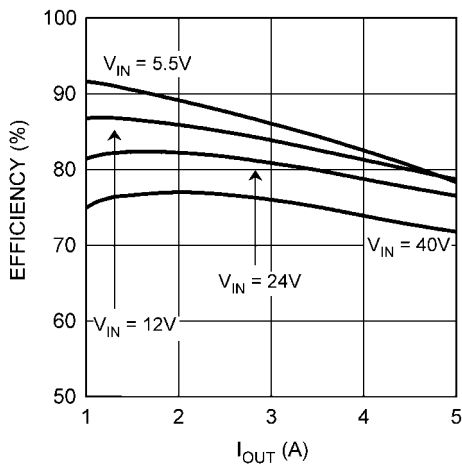
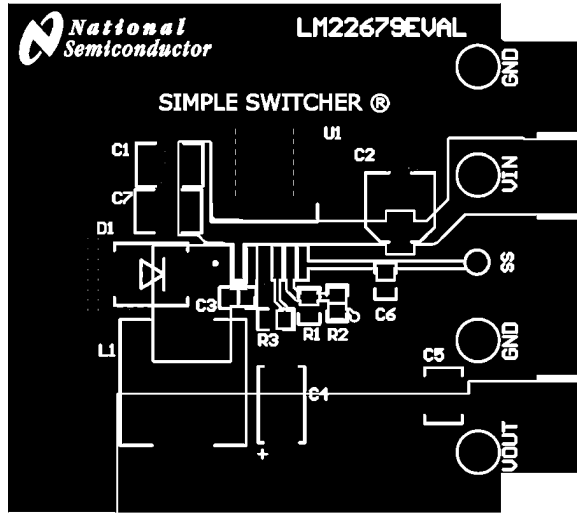


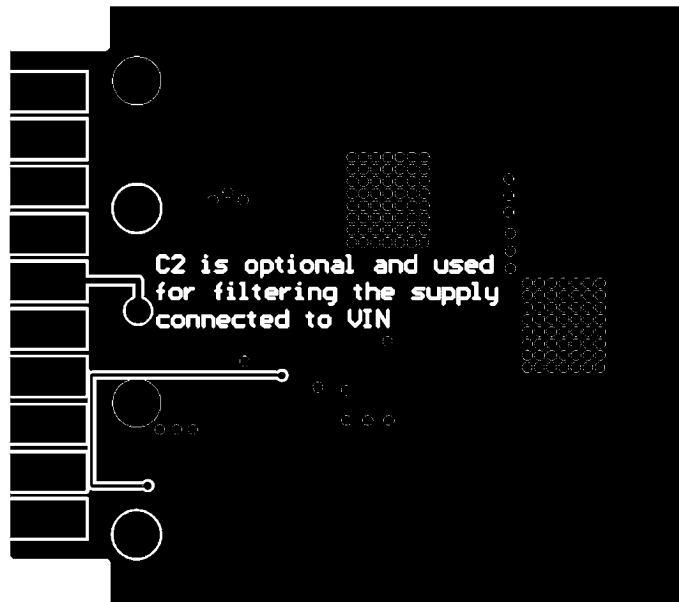
图 5: 总环路增益和相位 ($I_{OUT} = 5 A$)

PCB 布局示意图



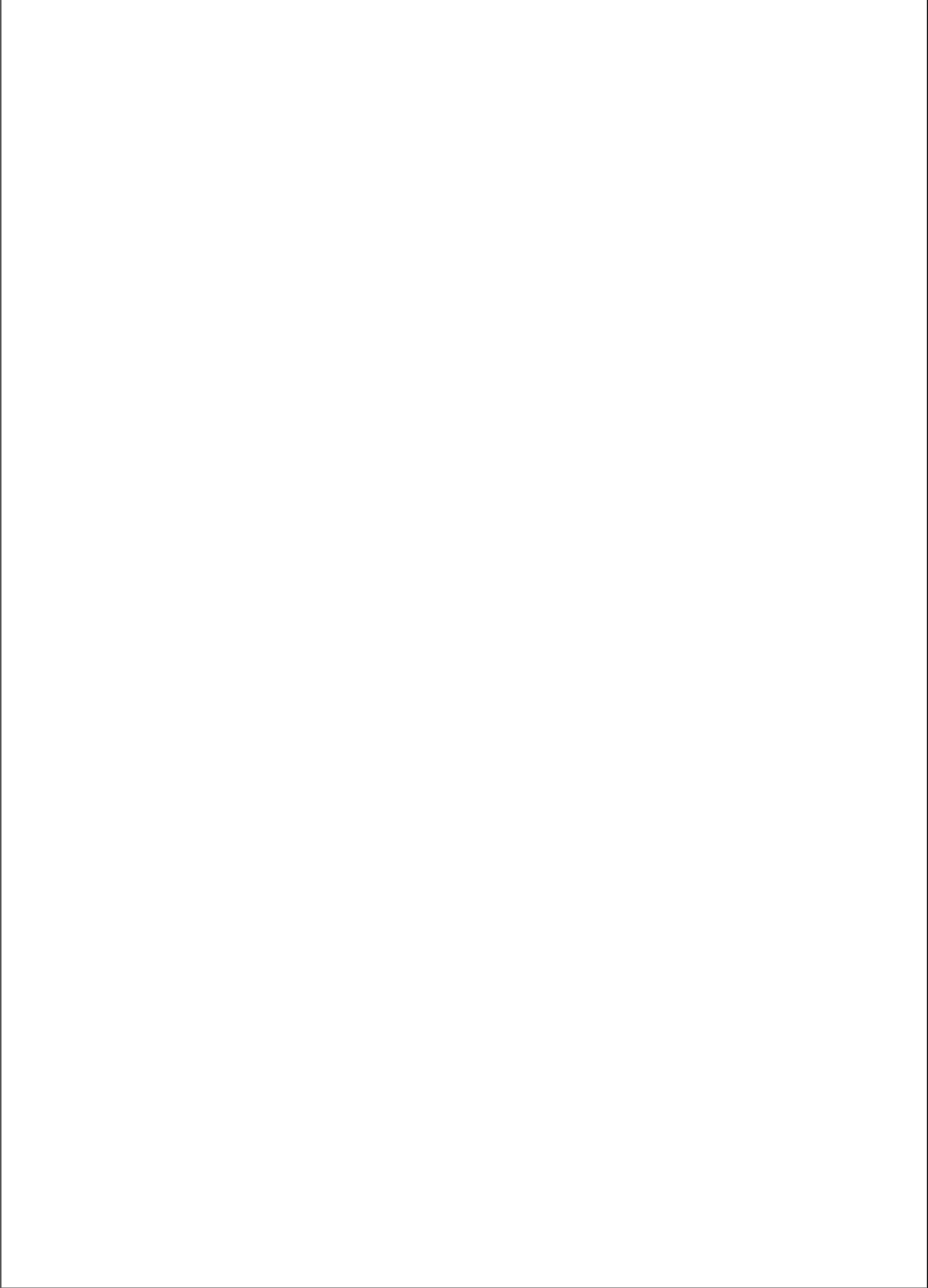
30077306

图 6: 顶层



30077307

图 7: 底层



Notes

For more National Semiconductor product information and proven design tools, visit the following Web sites at:
www.national.com

Products		Design Support	
Amplifiers	www.national.com/amplifiers	WEBENCH® Tools	www.national.com/webench
Audio	www.national.com/audio	App Notes	www.national.com/appnotes
Clock and Timing	www.national.com/timing	Reference Designs	www.national.com/refdesigns
Data Converters	www.national.com/adc	Samples	www.national.com/samples
Interface	www.national.com/interface	Eval Boards	www.national.com/evalboards
LVDS	www.national.com/lvds	Packaging	www.national.com/packaging
Power Management	www.national.com/power	Green Compliance	www.national.com/quality/green
Switching Regulators	www.national.com/switchers	Distributors	www.national.com/contacts
LDOs	www.national.com/ldo	Quality and Reliability	www.national.com/quality
LED Lighting	www.national.com/led	Feedback/Support	www.national.com/feedback
Voltage References	www.national.com/vref	Design Made Easy	www.national.com/easy
PowerWise® Solutions	www.national.com/powerwise	Applications & Markets	www.national.com/solutions
Serial Digital Interface (SDI)	www.national.com/sdi	Mil/Aero	www.national.com/milaero
Temperature Sensors	www.national.com/tempsensors	SolarMagic™	www.national.com/solarmagic
PLL/VCO	www.national.com/wireless	PowerWise® Design University	www.national.com/training

THE CONTENTS OF THIS DOCUMENT ARE PROVIDED IN CONNECTION WITH NATIONAL SEMICONDUCTOR CORPORATION ("NATIONAL") PRODUCTS. NATIONAL MAKES NO REPRESENTATIONS OR WARRANTIES WITH RESPECT TO THE ACCURACY OR COMPLETENESS OF THE CONTENTS OF THIS PUBLICATION AND RESERVES THE RIGHT TO MAKE CHANGES TO SPECIFICATIONS AND PRODUCT DESCRIPTIONS AT ANY TIME WITHOUT NOTICE. NO LICENSE, WHETHER EXPRESS, IMPLIED, ARISING BY ESTOPPEL OR OTHERWISE, TO ANY INTELLECTUAL PROPERTY RIGHTS IS GRANTED BY THIS DOCUMENT.

TESTING AND OTHER QUALITY CONTROLS ARE USED TO THE EXTENT NATIONAL DEEMS NECESSARY TO SUPPORT NATIONAL'S PRODUCT WARRANTY. EXCEPT WHERE MANDATED BY GOVERNMENT REQUIREMENTS, TESTING OF ALL PARAMETERS OF EACH PRODUCT IS NOT NECESSARILY PERFORMED. NATIONAL ASSUMES NO LIABILITY FOR APPLICATIONS ASSISTANCE OR BUYER PRODUCT DESIGN. BUYERS ARE RESPONSIBLE FOR THEIR PRODUCTS AND APPLICATIONS USING NATIONAL COMPONENTS. PRIOR TO USING OR DISTRIBUTING ANY PRODUCTS THAT INCLUDE NATIONAL COMPONENTS, BUYERS SHOULD PROVIDE ADEQUATE DESIGN, TESTING AND OPERATING SAFEGUARDS.

EXCEPT AS PROVIDED IN NATIONAL'S TERMS AND CONDITIONS OF SALE FOR SUCH PRODUCTS, NATIONAL ASSUMES NO LIABILITY WHATSOEVER, AND NATIONAL DISCLAIMS ANY EXPRESS OR IMPLIED WARRANTY RELATING TO THE SALE AND/OR USE OF NATIONAL PRODUCTS INCLUDING LIABILITY OR WARRANTIES RELATING TO FITNESS FOR A PARTICULAR PURPOSE, MERCHANTABILITY, OR INFRINGEMENT OF ANY PATENT, COPYRIGHT OR OTHER INTELLECTUAL PROPERTY RIGHT.

LIFE SUPPORT POLICY

NATIONAL'S PRODUCTS ARE NOT AUTHORIZED FOR USE AS CRITICAL COMPONENTS IN LIFE SUPPORT DEVICES OR SYSTEMS WITHOUT THE EXPRESS PRIOR WRITTEN APPROVAL OF THE CHIEF EXECUTIVE OFFICER AND GENERAL COUNSEL OF NATIONAL SEMICONDUCTOR CORPORATION. As used herein:

Life support devices or systems are devices which (a) are intended for surgical implant into the body, or (b) support or sustain life and whose failure to perform when properly used in accordance with instructions for use provided in the labeling can be reasonably expected to result in a significant injury to the user. A critical component is any component in a life support device or system whose failure to perform can be reasonably expected to cause the failure of the life support device or system or to affect its safety or effectiveness.

National Semiconductor and the National Semiconductor logo are registered trademarks of National Semiconductor Corporation. All other brand or product names may be trademarks or registered trademarks of their respective holders.

Copyright© 2010 National Semiconductor Corporation

For the most current product information visit us at www.national.com



**National Semiconductor
Americas Technical
Support Center**
Email: support@nsc.com
Tel: 1-800-272-9959

**National Semiconductor Europe
Technical Support Center**
Email: europe.support@nsc.com

**National Semiconductor Asia
Pacific Technical Support Center**
Email: ap.support@nsc.com

**National Semiconductor Japan
Technical Support Center**
Email: jpn.feedback@nsc.com

重要声明

德州仪器 (TI) 及其下属子公司保留依据 JESD46C 对所提供的半导体产品和服务进行更正、增强、改进或其它更改，并有权依据 JESD48B 中止提供任何产品和服务的权利。客户在下订单前应获取最新的相关信息，并验证这些信息是否完整且是最新的。所有半导体产品（这里也被称作“组件”）的销售都遵循在订单确认时所提供的 TI 销售条款与条件。

TI 保证其所销售的组件的性能符合产品销售时 TI 半导体产品销售条件与条款的适用规范。仅在 TI 保证的范围内，且 TI 认为有必要时才会使用测试或其它质量控制技术。除非适用法律做出了硬性规定，否则没有必要对每种组件的所有参数进行测试。TI 对应用帮助或客户产品设计不承担任何义务。客户应对其使用 TI 组件的产品和应用自行负责。为尽量减小与客户产品和应用相关的风险，客户应提供充分的设计与操作安全措施。

TI 不对任何 TI 专利权、版权、屏蔽作品权或其它与使用了 TI 组件或服务的组合设备、机器或流程相关的 TI 知识产权中授予的直接或间接权限作出任何保证或解释。TI 所发布的与第三方产品或服务有关的信息，不能构成从 TI 获得使用这些产品或服务的许可、授权、或认可。使用此类信息可能需要获得第三方的专利权或其它知识产权方面的许可，或是 TI 的专利权或其它知识产权方面的许可。

对于 TI 的产品手册或数据表中 TI 信息的重要部分，仅在没有对内容进行任何篡改且带有相关授权、条件、限制和声明的情况下才允许进行复制。TI 对此类篡改过的文件不承担任何责任或义务。复制第三方的信息可能需要服从额外的限制条件。

在转售 TI 组件或服务时，如果对该组件或服务参数的陈述与 TI 标明的参数相比存在差异或虚假成分，则会失去相关 TI 组件或服务的所有明示或暗示授权，且这是不正当的、欺诈性商业行为。TI 对任何此类虚假陈述均不承担任何责任或义务。

客户认可并同意，尽管任何应用相关信息或支持仍可能由 TI 提供，但他们将独立负责满足与其产品及其应用中使用的 TI 产品相关的所有法律、法规和安全相关要求。客户声明并同意，他们具备制定与实施安全措施所需的全部专业技术和知识，可预见故障的危险后果、监测故障及其后果、降低有可能造成人身伤害的故障的发生机率并采取适当的补救措施。客户将全额赔偿因在此类安全关键应用中使用任何 TI 组件而对 TI 及其代理造成的任何损失。

在某些场合中，为了推进安全相关应用有可能对 TI 组件进行特别的促销。TI 的目标是利用此类组件帮助客户设计和创立其特有的可满足适用的功能安全性标准和要求的终端产品解决方案。尽管如此，此类组件仍然服从这些条款。

TI 组件未获得用于 FDA Class III（或类似的生命攸关医疗设备）的授权许可，除非各方授权官员已经达成了专门管控此类使用的特别协议。

只有那些 TI 特别注明属于军用等级或“增强型塑料”的 TI 组件才是设计或专门用于军事/航空应用或环境的。购买者认可并同意，对并非指定面向军事或航空航天用途的 TI 组件进行军事或航空航天方面的应用，其风险由客户单独承担，并且由客户独立负责满足与此类使用相关的所有法律和法规要求。

TI 特别标示了符合 ISO/TS16949 要求的特定组件，此类组件主要针对汽车用途。凡未做如此标示的组件则并非设计或专门用于汽车用途；如果客户在汽车应用中使用任何未被指定的产品，则 TI 对未能满足应用要求不承担任何责任。

产品

数字音频
放大器和线性器件
数据转换器
DLP® 产品
DSP - 数字信号处理器
时钟和计时器
接口
逻辑
电源管理
微控制器(MCU)
RFID 系统
OMAP 机动性处理器
无线连通性

www.ti.com.cn/audio
www.ti.com.cn/amplifiers
www.ti.com.cn/dataconverters
www.dlp.com
www.ti.com.cn/dsp
www.ti.com.cn/clockandtimers
www.ti.com.cn/interface
www.ti.com.cn/logic
www.ti.com.cn/power
www.ti.com.cn/microcontrollers
www.ti.com.cn/rfidsys
www.ti.com/omap
www.ti.com.cn/wirelessconnectivity

应用

通信与电信
计算机及周边
消费电子
能源
工业应用
医疗电子
安防应用
汽车电子
视频和影像

www.ti.com.cn/telecom
www.ti.com.cn/computer
www.ti.com/consumer-apps
www.ti.com/energy
www.ti.com.cn/industrial
www.ti.com.cn/medical
www.ti.com.cn/security
www.ti.com.cn/automotive
www.ti.com.cn/video

德州仪器在线技术支持社区 www.deyisupport.com

邮寄地址：上海市浦东新区世纪大道1568号，中建大厦32楼 邮政编码：200122
Copyright © 2012 德州仪器半导体技术（上海）有限公司



重要声明

德州仪器(TI) 及其下属子公司有权根据 JESD46 最新标准, 对所提供的产品和服务进行更正、修改、增强、改进或其它更改, 并有权根据 JESD48 最新标准中止提供任何产品和服务。客户在下订单前应获取最新的相关信息, 并验证这些信息是否完整且是最新的。所有产品的销售都遵循在订单确认时所提供的TI 销售条款与条件。

TI 保证其所销售的组件的性能符合产品销售时 TI 半导体产品销售条件与条款的适用规范。仅在 TI 保证的范围内, 且 TI 认为有必要时才会使用测试或其它质量控制技术。除非适用法律做出了硬性规定, 否则没有必要对每种组件的所有参数进行测试。

TI 对应用帮助或客户产品设计不承担任何义务。客户应对其使用 TI 组件的产品和应用自行负责。为尽量减小与客户产品和应用相关的风险, 客户应提供充分的设计与操作安全措施。

TI 不对任何 TI 专利权、版权、屏蔽作品权或其它与使用了 TI 组件或服务的组合设备、机器或流程相关的 TI 知识产权中授予的直接或隐含权作出任何保证或解释。TI 所发布的与第三方产品或服务有关的信息, 不能构成从 TI 获得使用这些产品或服务的许可、授权、或认可。使用此类信息可能需要获得第三方的专利权或其它知识产权方面的许可, 或是 TI 的专利权或其它知识产权方面的许可。

对于 TI 的产品手册或数据表中 TI 信息的重要部分, 仅在没有对内容进行任何篡改且带有相关授权、条件、限制和声明的情况下才允许进行复制。TI 对此类篡改过的文件不承担任何责任或义务。复制第三方的信息可能需要服从额外的限制条件。

在转售 TI 组件或服务时, 如果对该组件或服务参数的陈述与 TI 标明的参数相比存在差异或虚假成分, 则会失去相关 TI 组件或服务的所有明示或暗示授权, 且这是不正当的、欺诈性商业行为。TI 对任何此类虚假陈述均不承担任何责任或义务。

客户认可并同意, 尽管任何应用相关信息或支持仍可能由 TI 提供, 但他们将独力负责满足与其产品及其应用中使用的 TI 产品相关的所有法律、法规和安全相关要求。客户声明并同意, 他们具备制定与实施安全措施所需的全部专业技术和知识, 可预见故障的危险后果、监测故障及其后果、降低有可能造成人身伤害的故障的发生机率并采取适当的补救措施。客户将全额赔偿因在此类安全关键应用中使用任何 TI 组件而对 TI 及其代理造成的任何损失。

在某些场合中, 为了推进安全相关应用有可能对 TI 组件进行特别的促销。TI 的目标是利用此类组件帮助客户设计和创立其特有的可满足适用的功能安全性标准和要求的终端产品解决方案。尽管如此, 此类组件仍然服从这些条款。

TI 组件未获得用于 FDA Class III (或类似的生命攸关医疗设备) 的授权许可, 除非各方授权官员已经达成了专门管控此类使用的特别协议。

只有那些 TI 特别注明属于军用等级或“增强型塑料”的 TI 组件才是设计或专门用于军事/航空应用或环境的。购买者认可并同意, 对并非指定面向军事或航空航天用途的 TI 组件进行军事或航空航天方面的应用, 其风险由客户单独承担, 并且由客户独力负责满足与此类使用相关的所有法律和法规要求。

TI 已明确指定符合 ISO/TS16949 要求的产品, 这些产品主要用于汽车。在任何情况下, 因使用非指定产品而无法达到 ISO/TS16949 要求, TI 不承担任何责任。

	产品		应用
数字音频	www.ti.com.cn/audio	通信与电信	www.ti.com.cn/telecom
放大器和线性器件	www.ti.com.cn/amplifiers	计算机及周边	www.ti.com.cn/computer
数据转换器	www.ti.com.cn/dataconverters	消费电子	www.ti.com.cn/consumer-apps
DLP® 产品	www.dlp.com	能源	www.ti.com.cn/energy
DSP - 数字信号处理器	www.ti.com.cn/dsp	工业应用	www.ti.com.cn/industrial
时钟和计时器	www.ti.com.cn/clockandtimers	医疗电子	www.ti.com.cn/medical
接口	www.ti.com.cn/interface	安防应用	www.ti.com.cn/security
逻辑	www.ti.com.cn/logic	汽车电子	www.ti.com.cn/automotive
电源管理	www.ti.com.cn/power	视频和影像	www.ti.com.cn/video
微控制器 (MCU)	www.ti.com.cn/microcontrollers		
RFID 系统	www.ti.com.cn/rfidsys		
OMAP应用处理器	www.ti.com.cn/omap		
无线连通性	www.ti.com.cn/wirelessconnectivity	德州仪器在线技术支持社区	www.deyisupport.com

邮寄地址: 上海市浦东新区世纪大道 1568 号, 中建大厦 32 楼 邮政编码: 200122
Copyright © 2012 德州仪器 半导体技术 (上海) 有限公司