

## 放大器噪声系数计算

毛华平

德州仪器公司 (TI) 高速应用工程师

### 摘要

本文简要介绍了两种放大器架构的噪声系数计算, 包括 inverting, non-inverting 架构的噪声系数计算, 并提供计算小工具.

Abstract: this article introduce the noise figure calculation of several architecture, such as inverting, non-inverting, And also provide the calculation tool.

Key words: Noise figure, Inverting, non-inverting.

### Contents

1 引言 .....	2
2. 放大器噪声指标 .....	2
3 信噪比计算 .....	6
4 放大器噪声系数计算 .....	10
4.1 Inverting 输入运放噪声系数计算 .....	10
4.2 Non-Inverting 输入运放噪声系数计算 .....	13
5 案例分析 .....	14
6 总结 .....	15
7 附件 .....	15
8 参考资料 .....	15

### Figures

Figure 1 输入电压噪声和电流噪声曲线图例 .....	2
Figure 2 噪声种类分布图 .....	3
Figure 3 放大器噪声分量分解 .....	3
Figure 4 放大器电压噪声等效输出模型 .....	5
Figure 5 放大器电流噪声等效输出模型 .....	6
Figure 6 通过噪声谱密度计算综合噪声 .....	6
Figure 7 输入电压噪声及电流噪声谱密度频率分布图 .....	7
Figure 8 1/f 噪声 .....	7
Figure 9 平坦带噪声 .....	8
Figure 10 噪声分布曲线 .....	9
Figure 11 Inverting 输入形式运放噪声分布 .....	10
Figure 12 电阻噪声等效计算方法 .....	11
Figure 13 Non-Inverting 放大器噪声模型 .....	13
Figure 14 Inverting 放大器输入电路 .....	14

## Figure 15 Non-inverting 放大器输入电路 ..... 15

### 1 引言

在各种放大器使用的场合，我们时常需要计算到放大器，却没有一个直观的方式来看放大器这一级对链路噪声的影响。本文讨论了各种放大器架构下，放大器的噪声系数的计算方式。

### 2. 放大器噪声指标

电子元件应用中，常见如下 5 种噪声来源：

1. 散弹噪声(shot noise,白噪声, 在频谱中表现为平坦的)
2. 热噪声(thermal noise,白噪声, 在频谱中表现为平坦的)
3. 闪烁噪声(flicker noise, 1/f 噪声)
4. 突发噪声(burst noise, 脉冲噪声)
5. 雪崩噪声(Avalanche noise, 反向击穿时才出现的噪声)

基本上每个放大器都有输入电压噪声和输入电流噪声两个指标。在频域，通常其单位用  $\text{nV}/\sqrt{\text{Hz}}$  和  $\text{pA}/\sqrt{\text{Hz}}$  来表征。如下图：

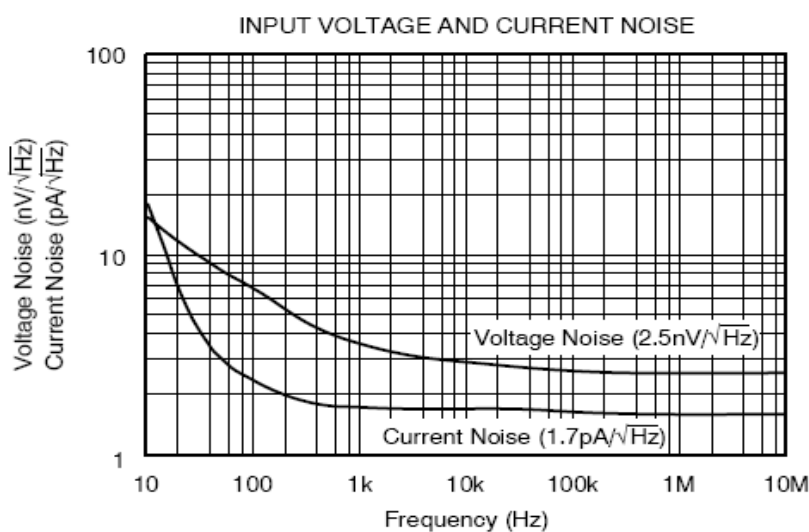


Figure 1 输入电压噪声和电流噪声曲线图例

按噪声种类来分，其大致贡献在不同的频段如下：

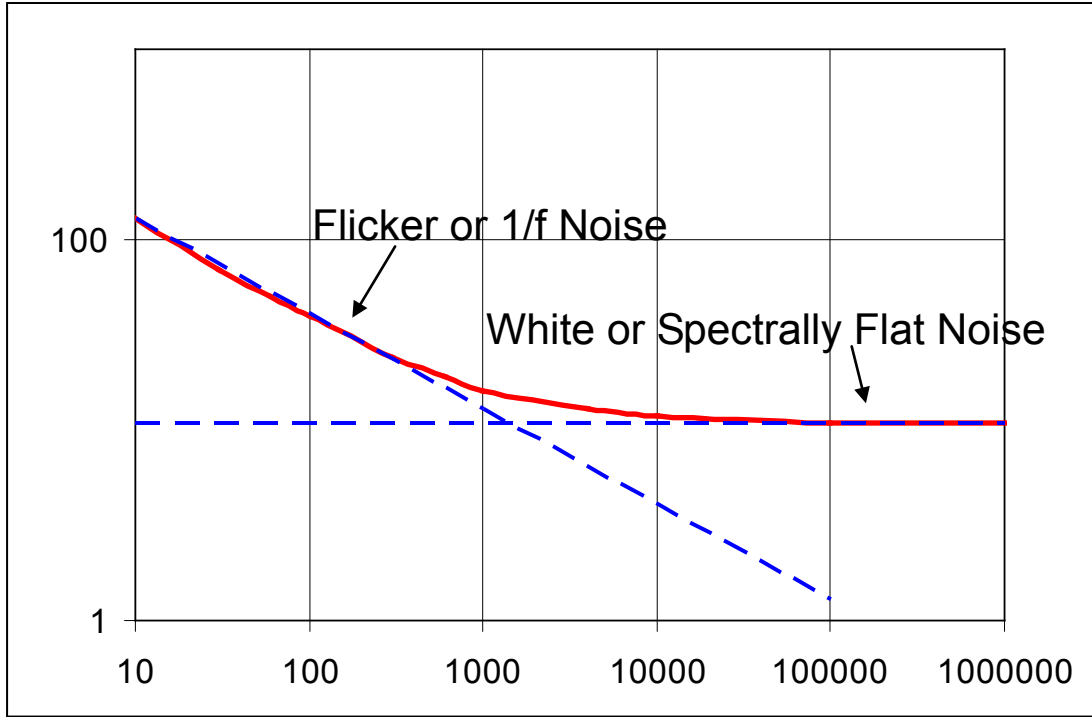


Figure 2 噪声种类分布图

如果把所有电容,电感都看做无噪声的器件,一个普通的放大器的输出噪声按主要的贡献可以按如下图所示:

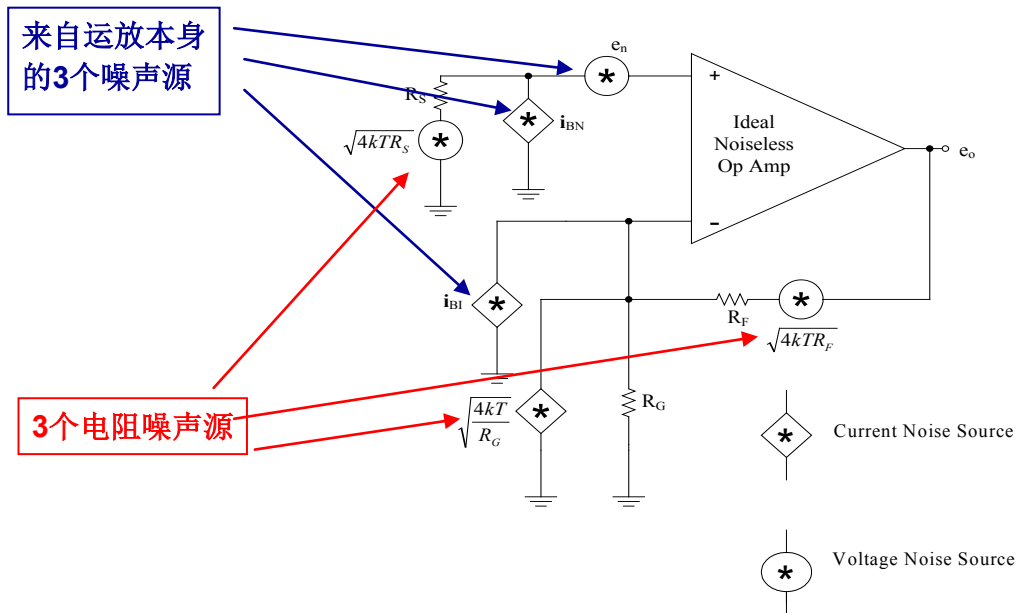


Figure 3 放大器噪声分量分解

其中电阻的噪声表征形式为 $\sqrt{4kTR}$ ，K 为玻尔兹曼常数， $K=1.3806505 \times 10^{-23} \text{ J/K}$ ，T 为环境温度，其单位是开尔文(K)， $K=273.15+$ 摄氏度。由这些参数，可以简化估计电阻噪声的电压噪声贡献公式如下，其单位是 **nV/rtHz**

$$4 \times \sqrt{R_{(\text{in k}\Omega)}}$$

根据这个估计，可以得到如下电阻值的电压噪声：

R ( $\Omega$ )	sqrt(4kTR)*1e9	4*sqrt(R in k $\Omega$ )
20	0.574	0.566
50	0.907	0.894
100	1.283	1.265
1k	4.056	<b>4.000</b>

在输出的噪声中，上图的各个分量其贡献如下：

Source	Output noise Term
$I_{BN}$	$I_{BN} R_S \times \left(1 + \frac{R_F}{R_G}\right)$
$e_N$	$e_N \times \left(1 + \frac{R_F}{R_G}\right)$
$I_{BI}$	$I_{BI} R_F$
$R_S$	$\sqrt{4KTR_S} \left(1 + \frac{R_F}{R_G}\right)$
$R_G$	$\sqrt{\frac{4KT}{R_G}} R_F$
$R_F$	$\sqrt{4KTR_F}$

输出的噪声是这些分量的均方和：

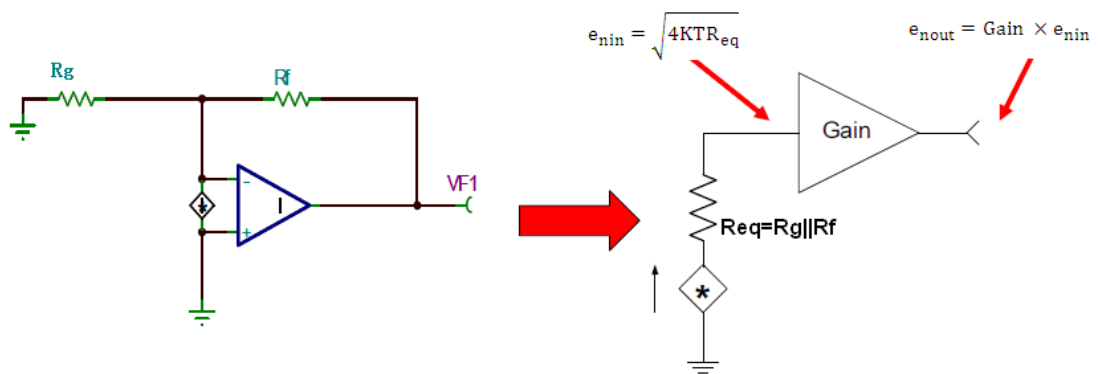
$$e_o = \sqrt{(4KTR_S + (I_{BN}R_S)^2 + e_N^2) \left(1 + \frac{R_F}{R_G}\right)^2 + (I_{BI}R_F)^2 + 4KTR_F \left(1 + \frac{R_F}{R_G}\right)} \quad \text{公式 1}$$

这个公式分了 6 项：

- 1)  $4KTR_S \left(1 + \frac{R_F}{R_G}\right)^2$
- 2)  $(I_{BN}R_S)^2 \left(1 + \frac{R_F}{R_G}\right)^2$
- 3)  $e_N^2 \left(1 + \frac{R_F}{R_G}\right)^2$
- 4)  $(I_{BI}R_F)^2$
- 5)  $4KTR_F$
- 6)  $4KTR_F \left(\frac{R_F}{R_G}\right)$

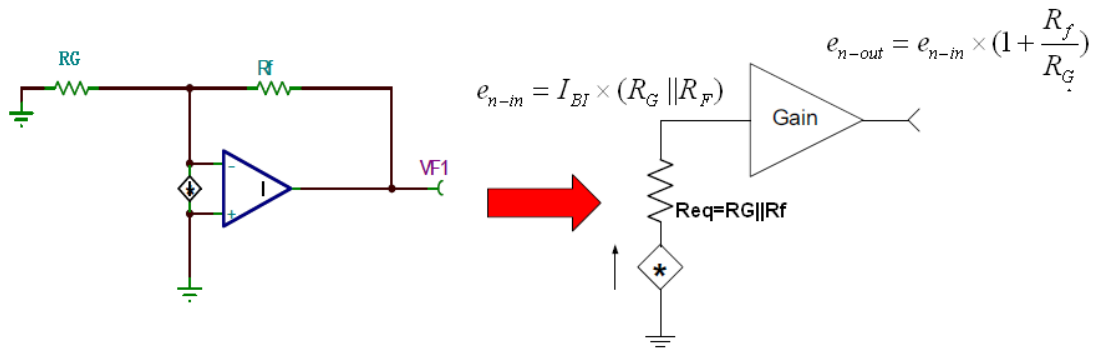
如果仔细观察这个公式, 会发现这个计算里做了简化, 1) 2) 3) 分量来自于正端输入的电噪声, 其折合到输出端的增益是等于噪声增益, 也就是  $(1 + \frac{R_F}{R_G})$ , 4) 和 6) 项是来自于负端输入的电噪声, 其中 4) 项是运放自己的负端电流噪声, 而 6) 是  $R_G$  的电噪声转换成的电噪声, 它们的输出增益就为  $R_F$ , 5) 项就是  $R_F$  带来的电噪声, 其折合到输出增益为 1.

关于电阻引入的噪声 ( $R_F$  和  $R_G$ , 上式中的第 5 项和第 6 项), 如果折合成电噪声其实也可以按照如下的假设计算, 得到的结果一样:



**Figure 4** 放大器电压噪声等效输出模型

同理, 对上式中的第 4 项, 负端的电噪声, 也可以建立这样的模型:



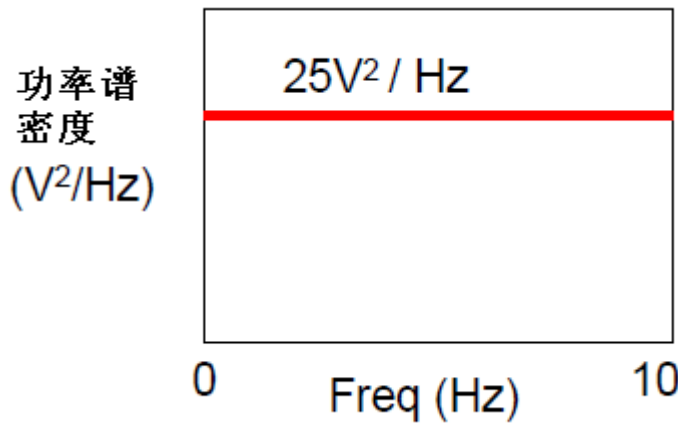
**Figure 5** 放大器电流噪声等效输出模型

这里 Gain 都为噪声增益:  $1 + R_f/R_g$   
 最终得到的结果也和上面第 4 项一样。

### 3 信噪比计算

以上的计算还仅限于噪声谱密度的计算，在实际应用中其实主要要关注的是信噪比，这就引入噪声计算中很重要的一点：带宽。所以还需要考虑到带宽积分后的总噪声。

在得到一定带宽内的电压噪声密度后，需要把电压噪声换算成功率，才能进行积分计算，而不能直接把电压噪声直接积分，如下：假设我们已知一个放大器的电压噪声密度为  $5\text{nV}/\sqrt{\text{Hz}}$ ，如果要计算  $10\text{Hz}$  以内的积分噪声，则按如下方式计算：



**Figure 6** 通过噪声谱密度计算综合噪声

$$\text{Noise Power} = \int_0^{10} (V_{\text{spec dens}})^2 df = 25 \cdot \frac{\text{V}^2}{\text{Hz}} \cdot 10\text{Hz} = 250\text{V}^2 \quad \text{公式 2}$$

$$\text{Noise Voltage} = \sqrt{\text{Noise Power}} = \sqrt{250 \cdot \text{V}^2} = 15.811\text{V RMS} \quad \text{公式 3}$$

如我们上面所述，放大器的噪声分布是分区域的，如果再算上通道的滤波效应，计算积分噪声的步骤如下：

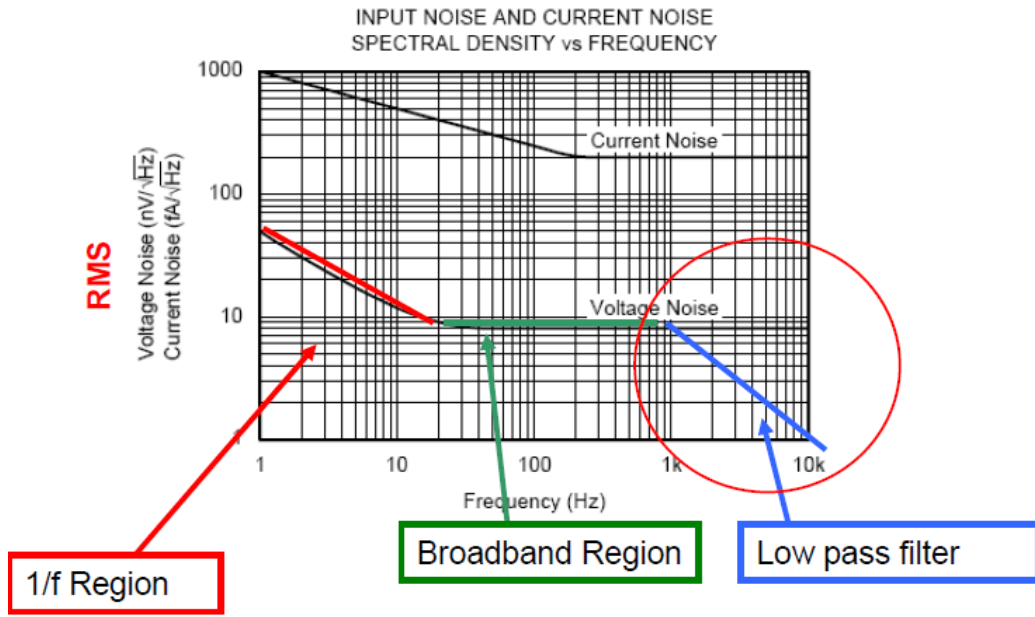


Figure 7 输入电压噪声及电流噪声谱密度频率分布图

1. 1/f 噪声区域(en1/f)

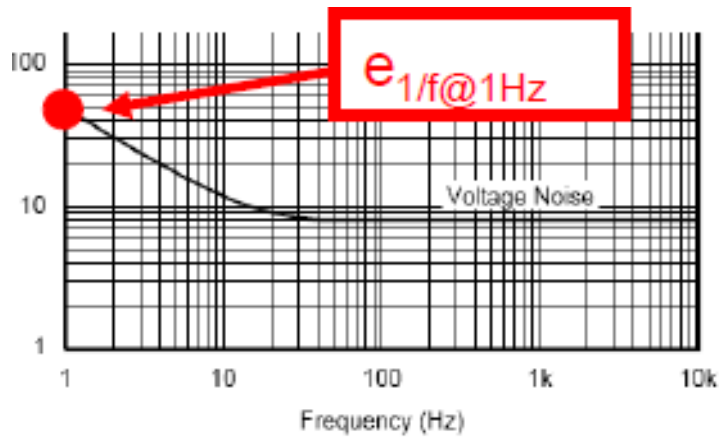


Figure 8 1/f 噪声

假定最高处的噪声为  $e_{1/f@1Hz}$ , 则

$$e_{n1/f} = (e_{1/f@1Hz}) \cdot \sqrt{\ln(f_H/f_L)} \quad \text{公式 4}$$

这里  $e_{n1/f}$  工作频率范围内的 1/f 电压噪声, 单位为 V rms.

$e_{1/f@1Hz}$  1Hz 处电压噪声谱密度;(一般单位为 nV)

$f_H$  = 工作频段的上限频点(一般使用 BWn 作为  $f_H$  的估计值)

$f_L$  = 工作频段的下限频点

2. 平坦带(broadband region)+ 滤波器效应(en<sub>BB</sub>)

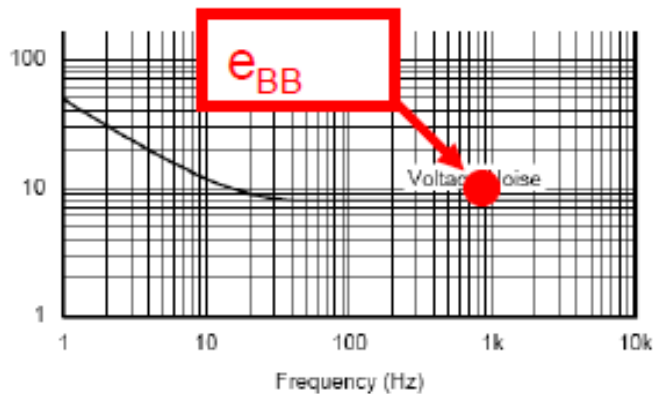


Figure 9 平坦带噪声

$$BW_n = (f_H)(K_n)$$

这里:  $BW_n$ =系统噪声计算带宽

$f_H$ =工作的上限频率范围

$K_n$ =为了考虑低通滤波器的裙脚效应而考虑的“Brickwall” 滤波器因子.

$$en_{BB} = (e_{BB})\sqrt{BW_n}$$

这里:

$en_{BB}$  =宽带电压噪声, 单位是 Vrms

$e_{BB}$ =宽带电压噪声密度, 单位一般是 nV/rtHz

$BW_n$  =特定系统的噪声带宽

关于这个  $K_n$ , 是由于现实中的滤波器不可能是直上直下的形状, 都会有一定的斜坡, 从而会导致带外的噪声会被耦合进来. 所以在修正这个滤波器带来的影响的时候需要乘上一个因子. 这个因子的修正规律如下, 按不同的滤波器阶数:

滤波器级数	$K_n$ (AC 噪声带宽比率)
1	1.57
2	1.22
3	1.16
4	1.13
5	1.12

所以  $f_H$  下的总的噪声是  $e_{n1/f}$  噪声和  $e_{nBB}$  的均方根:

$$en_T = \sqrt{(en_{1/f})^2 + (en_{BB})^2} \quad \text{公式 5}$$

以上的计算在计算平坦带宽噪声时, 重复计算了  $1/f$  区域的噪声. 且需要指标书标注两个指标:  $e_{n1/f}$  和  $e_{nBB}$ . 在有的指标书中有时只标注出  $e_{n1/f}$ , 这时可以用另外一种综合计算这两个区域的方法, 如下:



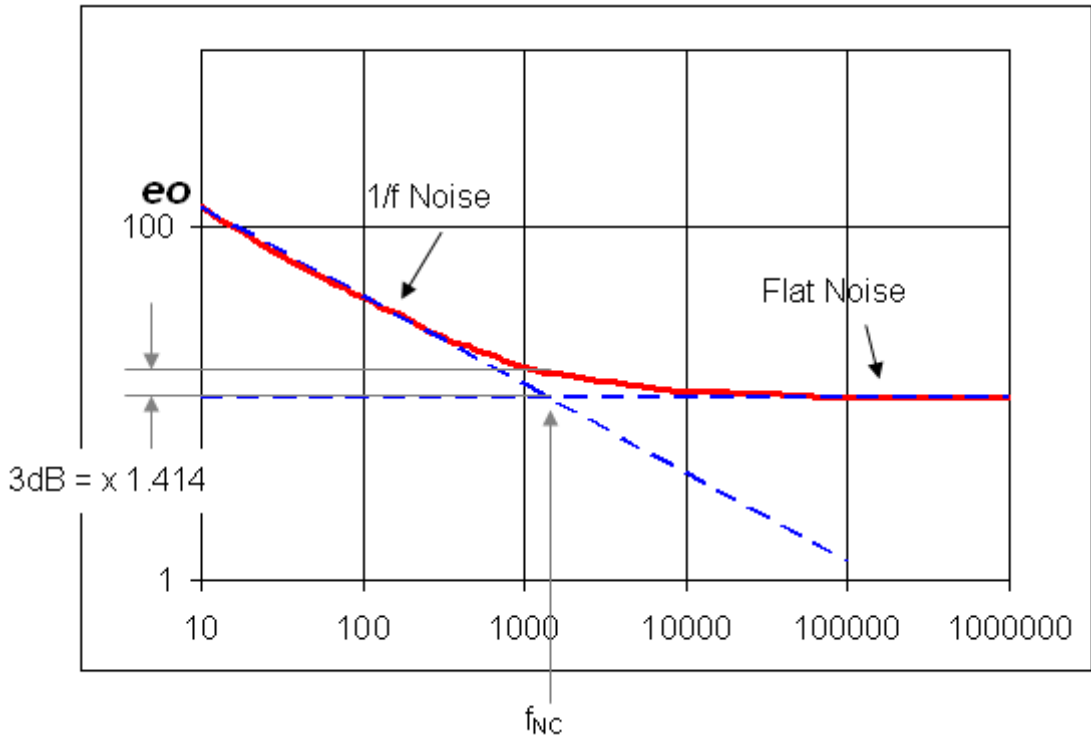


Figure 10 噪声分布曲线

这里假定了一个  $f_{NC}$ : 在此处其噪声曲线比平坦处高 3dB.  
考虑仅 1/f 噪声后的平均噪声:

$$e_{Total} = e_o \sqrt{1 + \frac{f_{NC}}{f_H - f_L} \ln \frac{f_H}{f_L}} \quad \text{公式 6}$$

然后根据这个  $e_{Total}$  再乘上  $K_n f_H$  来得到总的积分噪声.

其实在高速应用中, 如果使用带宽超过  $f_{nc}$  的 100 倍, 则 1/f 可以忽略不计, 而不同的 process 的运放的  $f_{nc}$  一般不同, 但是一般的数量级都是在 K 级(10K, 100K 都可能) 所以高速(百 MHz 级别)应用中, 指标书一般只标注出平坦带噪声. 也就是直接忽略了 1/f 带来的影响.

请注意, 以上得到的总的噪声是 rms 值, 不是 pk-pk.

以上的电路只是一个运放的通用模型, 实际应用的场景下, 运放的配置可能千差万别, 可能可以是 inverting 输入形式, 也可能是 non-inverting 输入的形式, 还可能是全差分的运放形式. 且实际应用的时候, 运放可能作为放大器, 也可能作为 ADC 驱动器, 我们可能不仅关心运放等效输出的噪声有多大, 同时也会关注运放这一级对整条链路的噪声恶化有多少, 也就是运放的噪声系数.

下面我们就对三种形式的运放: inverting 输入运放, 和 Non-Inverting 输入运放进行分别的计算.

## 4 放大器噪声系数计算

### 4.1 Inverting 输入运放噪声系数计算

假定源阻抗为  $R_S$ ，链路配置如下：

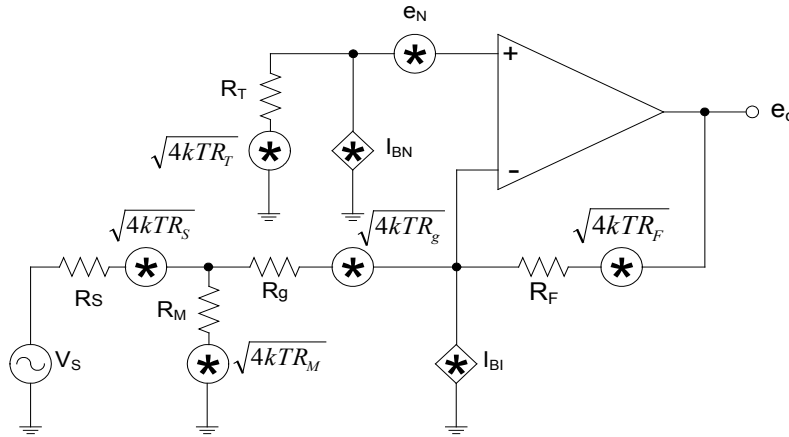


Figure 11 Inverting 输入形式运放噪声分布

在取值方面,  $R_M$  是用来匹配源阻抗  $R_S$  的,  $R_M || R_G = R_S$ ,  $R_T$  是用来作两端平衡的, 可以减小输出的 offset 电压,  $R_T = R_F || (R_G + R_S || R_M)$ .

假定链路增益为  $G$ , 输入信号大小为  $V_S$ (电压), 则链路噪声系数  $NF$  计算公式如下(需要用功率来计算):

$$\begin{aligned}
 NF &= 10 \log \frac{SNR_{in}}{SNR_{out}} \\
 &= 10 \log \frac{\frac{V_S^2}{e_{in}^2} \times f_n \times BW}{\left( \frac{|A_V^-|^2 \times V_S^2}{e_o^2} \right) \times f_n \times BW} \\
 &= 10 \log \frac{e_o^2}{A_V^{-2} \times e_{in}^2}
 \end{aligned}$$

公式 7

在这里,  $e_{in} = \sqrt{4KTR_S}$

$$R_M = \frac{R_G R_S}{R_G - R_S}$$

$$A_V^+ = 1 + \frac{R_F}{R_G + R_M || R_S} = 1 + \frac{R_F}{R_G} \left( 1 - \frac{R_S}{2R_G} \right)$$

假定:

$$A_T = \frac{1 + A_V^- \left( 1 - \frac{R_S}{2R_G} \right)}{A_V^-}$$

$$|A_V^-| = \frac{R_F}{R_G}$$

各个噪声分量对应输出的噪声关系如下:

$$e_{NT} \rightarrow (E_{NT} A_v^+)^2$$

$$i_{BI} \rightarrow (i_{BI} R_F)^2$$

由上面介绍的方法, 可以把  $R_M, R_S, R_g, R_f$  合并在一起来看

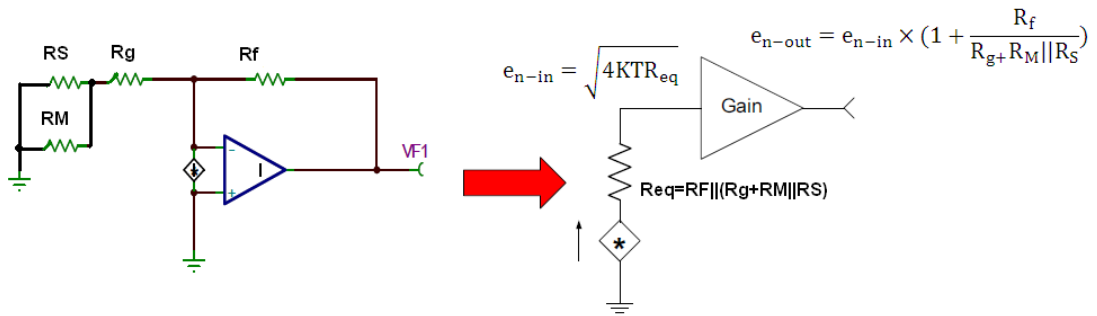


Figure 12 电阻噪声等效计算方法

$$\begin{aligned} & \sqrt{4KTR_M} \& \sqrt{4KTR_S} \& \sqrt{4KTR_G} \& \sqrt{4KTR_F} \\ \rightarrow & 4KT \left( \frac{\left( R_G + \frac{R_S R_M}{R_S + R_M} \right) R_F}{R_G + R_F + \frac{R_S R_M}{R_S + R_M}} \right) \times \left( 1 + \frac{R_F}{R_G + \frac{R_S R_M}{R_S + R_M}} \right)^2 \\ = & 4KTR_F \left( 1 + \frac{R_F}{R_G + \frac{R_S R_G}{2R_G - R_S}} \right) \\ = & 4KTR_F \left( 1 + \frac{R_F}{R_G} - \frac{R_F R_S}{2R_G^2} \right) \end{aligned} \quad \text{公式 8}$$

同理, 可得  $R_T = R_F || (R_G + R_S || R_M)$

$$\sqrt{4KTR_T} \rightarrow 4KTR_F \left( 1 + \frac{R_F}{R_G} - \frac{R_F R_S}{2R_G^2} \right) \quad \text{公式 9}$$

如果用  $e_{NT}$  代表 Non-Inverting 端由运放本身带来的输入总的噪声, 包括了电压噪声和电流噪声.

$$e_{NT} = \sqrt{e_{ni}^2 + (I_{bn} R_T)^2}$$

$$\begin{aligned}
&\rightarrow e_{NT}^2 \left( 1 + \frac{R_F}{R_G + \frac{R_G R_S}{2R_G - R_S}} \right)^2 \\
&= e_{NT}^2 \left( 1 + \frac{R_F}{R_G} - \frac{R_F R_S}{2R_G} \right)^2
\end{aligned} \tag{公式 10}$$

计算出总的输出噪声如下:

$$e_o = \sqrt{e_{NT}^2 \left( 1 + \frac{R_F}{R_g} - \frac{R_F R_S}{2R_g} \right)^2 + (i_{Bl} R_F)^2 + 2 \times 4KTR_F \left( 1 + \frac{R_F}{R_g} - \frac{R_F R_S}{2R_g} \right)} \tag{公式 11}$$

由 NF 的公式, 可得到 NF 如下:

$$\begin{aligned}
NF &= 10 \log \frac{e_o^2}{A_v^{-2} \times e_{in}^2} \\
&= 10 \log \frac{e_{NT}^2 \left( 1 + \frac{R_F}{R_g} - \frac{R_F R_S}{2R_g} \right)^2 + (i_{Bl} R_F)^2 + 2 \times 4KTR_F \left( 1 + \frac{R_F}{R_g} - \frac{R_F R_S}{2R_g} \right)}{\left( \frac{R_F}{R_g} \right)^2 \times 4KTR_S} \\
&= 10 \log \left[ \frac{e_{NT}^2 \left( 1 + \frac{R_g}{R_F} - \frac{R_S}{2R_g} \right)^2}{4KTR_S} + \frac{(i_{Bl} R_g)^2}{4KTR_S} + \frac{2R_g^2}{R_F R_S} + \frac{2R_g}{R_S} - 1 \right]
\end{aligned}$$

公式 12

$$\text{其中 } e_{NT} = \sqrt{e_{ni}^2 + (I_{bn} R_T)^2}$$

### 4.2 Non-Inverting 输入运放噪声系数计算

同样的计算方法, 假定一个 Non-Inverting 电路如下:

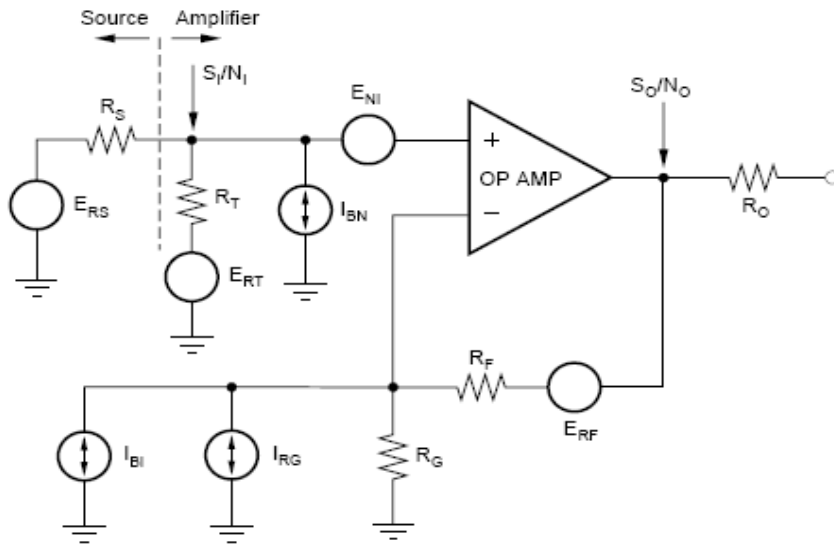


Figure 13 Non-Inverting 放大器噪声模型

$$e_{in} = \sqrt{4kTR_s}$$

为两端平衡, 设定  $R_G=R_S \parallel R_T$

$$i_{BN} \rightarrow (i_{BN}R_T \parallel R_S)^2 \left(1 + \frac{R_F}{R_G}\right)^2 \rightarrow (i_{BN}R_G)^2 \left(1 + \frac{R_F}{R_G}\right)^2$$

$$i_{BI} \rightarrow (i_{BI}R_F)^2$$

$$E_{ni} \rightarrow E_{ni}^2 \times \left(1 + \frac{R_F}{R_G}\right)^2$$

按照上面介绍的方法, 把两边的电阻合并在一起计算输出的噪声:

$$R_S, R_T \rightarrow 4KT \frac{R_S R_T}{R_S + R_T} \left(1 + \frac{R_F}{R_G}\right)^2 \quad \text{公式 13}$$

$$R_G, R_F \rightarrow 4KT \frac{R_G R_F}{R_G + R_F} \left(1 + \frac{R_F}{R_G}\right)^2 = 4KTR_F \left(1 + \frac{R_F}{R_G}\right) \quad \text{公式 14}$$

$E_o$

$$= \sqrt{(i_{BN}R_G)^2 \left(1 + \frac{R_F}{R_G}\right)^2 + (i_{BI}R_F)^2 + 4KTR_G \left(1 + \frac{R_F}{R_G}\right)^2 + 4KTR_S \left(1 + \frac{R_F}{R_G}\right)^2 + 4KTR_T \left(1 + \frac{R_F}{R_G}\right)^2 + 4KTR_F + E_{ni}^2 \times \left(1 + \frac{R_F}{R_G}\right)^2}$$

$$= \sqrt{(i_{BI}R_F)^2 + 4KTR_F + \left((i_{BN}R_G)^2 + 4KTR_G + 4KTR_S + 4KTR_T + E_{ni}^2\right) \times \left(1 + \frac{R_F}{R_G}\right)^2} \quad \text{公式15}$$

根据如下信噪比计算公式:

$$NF = 10 \log \frac{SNR_{in}}{SNR_{out}}$$

$$= 10 \log \frac{e_o^2}{A_v^{+2} \left( \frac{R_T}{R_S + R_T} \right)^2 \times e_{in}^2}$$

$$A_v^+ = \left( 1 + \frac{R_F}{R_G} \right)$$

假设  $R_p = \frac{R_T}{R_S + R_T}$

$$NF^+ = 10 \log \left[ \frac{\left( i_{BI} R_F \right)^2 + 4KTR_F + \left( i_{BN} R_G \right)^2 + 4KTR_G + 4KTR_S + 4KTR_T + E_{ni}^2}{\left( 1 + \frac{R_F}{R_G} \right)^2} \times \left( 1 + \frac{R_F}{R_G} \right)^2 \right]$$

$$= 10 \log \left[ \frac{\left( i_{BI} R_F \right)^2}{A_v^{+2} \times R_p^2 \times 4KTR_S} + \frac{R_F}{A_v^{+2} \times R_p^2 \times R_S} + \frac{\left( i_{BN} R_G \right)^2 + 4KTR_G + 4KTR_T + E_{ni}^2}{A_v^{+2} \times R_p^2} + \frac{1}{R_p^2} \right]$$

公式 16

## 5 案例分析

我们可以通过两个增益相同的案例来看同样的放大器性能下, inverting 配置和 Non-inverting 配置对噪声系数的影响:

以 OPA847 为例, 其  $E_{ni}=0.85\text{nV}/\text{rtHz}$ ,  $I_{bn}=I_{bin}=2.5\text{pA}/\text{rtHz}$ , 假定源阻抗为  $50\text{Ohm}$ , 设计一个信号增益为 15 倍的增益级, 看看不同的配置方式的 NF.

先来看 Inverting input 配置:

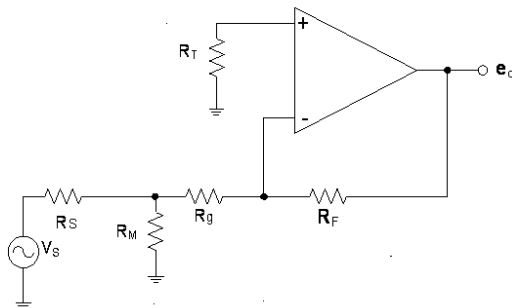


Figure 14 Inverting 放大器输入电路

由附件里的计算工具可以得到:

$R_s=50\ \text{Ohm}$ ,

$R_g=80\ \text{Ohm}$

$R_f=2.4\ \text{KOhm}$

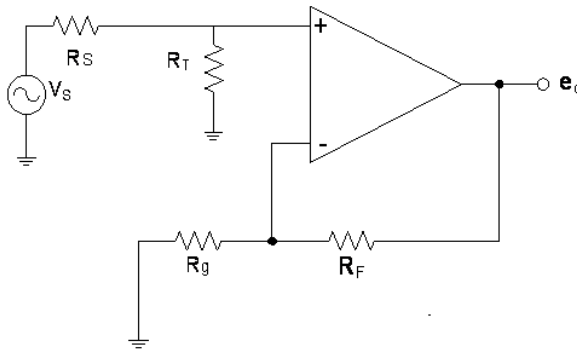
$R_M=133\ \text{Ohm}$

$R_T=116\ \text{Ohm}$

此时算上源阻抗后的信号增益是 $-15\text{V/V}$ ,

由计算工具可以得到,此时的  $NF=4.6\text{dB}$

更改配置为 Non-inverting 输入, 如下:



**Figure 15 Non-inverting 放大器输入电路**

$R_s=50\ \text{Ohm}$ ,

$R_T=50\ \text{Ohm}$

$R_g=25\ \text{Ohm}$

$R_f=725\ \text{Ohm}$

此时算上源阻抗, signal gain 为  $15\text{V/V}$ , 得到  $NF$  为  $6.11\text{dB}$ .

可以看出不同的配置下, 即使增益相同, 得到的噪声系数也是不同的. 在这种增益下, Inverting 配置得到的噪声系数要远比 Non-Inverting 的好.

## 6 总结

放大器的噪声计算需要考虑诸多因素, 如放大器本身的噪声, 外围匹配电阻带来的噪声, 以及带后续滤波器宽带来的影响. 通过上面所给的公式, 就可以把放大器对整条链路的影响计算清楚.

## 7 附件



放大器噪声系数  
计算.xls

## 8 参考资料

1. Jim Karki OpAmpNoiseAnalysis2007\_JK 9-10-07.ppt
2. Op Amp Noise Calc\_Sim\_Meas\_TG92309[1].pdf

## 重要声明

德州仪器(TI) 及其下属子公司有权根据 JESD46 最新标准, 对所提供的产品和服务进行更正、修改、增强、改进或其它更改, 并有权根据 JESD48 最新标准中止提供任何产品和服务。客户在下订单前应获取最新的相关信息, 并验证这些信息是否完整且是最新的。所有产品的销售都遵循在订单确认时所提供的TI 销售条款与条件。

TI 保证其所销售的组件的性能符合产品销售时 TI 半导体产品销售条件与条款的适用规范。仅在 TI 保证的范围内, 且 TI 认为有必要时才会使用测试或其它质量控制技术。除非适用法律做出了硬性规定, 否则没有必要对每种组件的所有参数进行测试。

TI 对应用帮助或客户产品设计不承担任何义务。客户应对其使用 TI 组件的产品和应用自行负责。为尽量减小与客户产品和应用相关的风险, 客户应提供充分的设计与操作安全措施。

TI 不对任何 TI 专利权、版权、屏蔽作品权或其它与使用了 TI 组件或服务的组合设备、机器或流程相关的 TI 知识产权中授予的直接或隐含权作出任何保证或解释。TI 所发布的与第三方产品或服务有关的信息, 不能构成从 TI 获得使用这些产品或服务的许可、授权、或认可。使用此类信息可能需要获得第三方的专利权或其它知识产权方面的许可, 或是 TI 的专利权或其它知识产权方面的许可。

对于 TI 的产品手册或数据表中 TI 信息的重要部分, 仅在没有对内容进行任何篡改且带有相关授权、条件、限制和声明的情况下才允许进行复制。TI 对此类篡改过的文件不承担任何责任或义务。复制第三方的信息可能需要服从额外的限制条件。

在转售 TI 组件或服务时, 如果对该组件或服务参数的陈述与 TI 标明的参数相比存在差异或虚假成分, 则会失去相关 TI 组件或服务的所有明示或暗示授权, 且这是不正当的、欺诈性商业行为。TI 对任何此类虚假陈述均不承担任何责任或义务。

客户认可并同意, 尽管任何应用相关信息或支持仍可能由 TI 提供, 但他们将独力负责满足与其产品及其应用中使用的 TI 产品相关的所有法律、法规和安全相关要求。客户声明并同意, 他们具备制定与实施安全措施所需的全部专业技术和知识, 可预见故障的危险后果、监测故障及其后果、降低有可能造成人身伤害的故障的发生机率并采取适当的补救措施。客户将全额赔偿因在此类安全关键应用中使用任何 TI 组件而对 TI 及其代理造成的任何损失。

在某些场合中, 为了推进安全相关应用有可能对 TI 组件进行特别的促销。TI 的目标是利用此类组件帮助客户设计和创立其特有的可满足适用的功能安全性标准和要求的终端产品解决方案。尽管如此, 此类组件仍然服从这些条款。

TI 组件未获得用于 FDA Class III (或类似的生命攸关医疗设备) 的授权许可, 除非各方授权官员已经达成了专门管控此类使用的特别协议。

只有那些 TI 特别注明属于军用等级或“增强型塑料”的 TI 组件才是设计或专门用于军事/航空应用或环境的。购买者认可并同意, 对并非指定面向军事或航空航天用途的 TI 组件进行军事或航空航天方面的应用, 其风险由客户单独承担, 并且由客户独力负责满足与此类使用相关的所有法律和法规要求。

TI 已明确指定符合 ISO/TS16949 要求的产品, 这些产品主要用于汽车。在任何情况下, 因使用非指定产品而无法达到 ISO/TS16949 要求, TI 不承担任何责任。

	产品		应用
数字音频	<a href="http://www.ti.com.cn/audio">www.ti.com.cn/audio</a>	通信与电信	<a href="http://www.ti.com.cn/telecom">www.ti.com.cn/telecom</a>
放大器和线性器件	<a href="http://www.ti.com.cn/amplifiers">www.ti.com.cn/amplifiers</a>	计算机及周边	<a href="http://www.ti.com.cn/computer">www.ti.com.cn/computer</a>
数据转换器	<a href="http://www.ti.com.cn/dataconverters">www.ti.com.cn/dataconverters</a>	消费电子	<a href="http://www.ti.com.cn/consumer-apps">www.ti.com.cn/consumer-apps</a>
DLP® 产品	<a href="http://www.dlp.com">www.dlp.com</a>	能源	<a href="http://www.ti.com.cn/energy">www.ti.com.cn/energy</a>
DSP - 数字信号处理器	<a href="http://www.ti.com.cn/dsp">www.ti.com.cn/dsp</a>	工业应用	<a href="http://www.ti.com.cn/industrial">www.ti.com.cn/industrial</a>
时钟和计时器	<a href="http://www.ti.com.cn/clockandtimers">www.ti.com.cn/clockandtimers</a>	医疗电子	<a href="http://www.ti.com.cn/medical">www.ti.com.cn/medical</a>
接口	<a href="http://www.ti.com.cn/interface">www.ti.com.cn/interface</a>	安防应用	<a href="http://www.ti.com.cn/security">www.ti.com.cn/security</a>
逻辑	<a href="http://www.ti.com.cn/logic">www.ti.com.cn/logic</a>	汽车电子	<a href="http://www.ti.com.cn/automotive">www.ti.com.cn/automotive</a>
电源管理	<a href="http://www.ti.com.cn/power">www.ti.com.cn/power</a>	视频和影像	<a href="http://www.ti.com.cn/video">www.ti.com.cn/video</a>
微控制器 (MCU)	<a href="http://www.ti.com.cn/microcontrollers">www.ti.com.cn/microcontrollers</a>		
RFID 系统	<a href="http://www.ti.com.cn/rfidsys">www.ti.com.cn/rfidsys</a>		
OMAP应用处理器	<a href="http://www.ti.com.cn/omap">www.ti.com.cn/omap</a>		
无线连通性	<a href="http://www.ti.com.cn/wirelessconnectivity">www.ti.com.cn/wirelessconnectivity</a>	德州仪器在线技术支持社区	<a href="http://www.deyisupport.com">www.deyisupport.com</a>

邮寄地址: 上海市浦东新区世纪大道 1568 号, 中建大厦 32 楼 邮政编码: 200122  
Copyright © 2013 德州仪器 半导体技术 (上海) 有限公司