

使用具有控制律加速器 (CLA) 的微控制器 (MCU) 对两相位交错式功率因数校正 (PFC) 和电机驱动的数字控制

Manis Bhardwaj

摘要

功率因数校正 (PFC) 被用于由单相交流 (AC) 供电的电源系统以校正整流器的非线性。由于电源工具一侧增加的调节, 在电机驱动中不断增加 PFC 的使用。然而, 从处理器带宽的角度来讲, 将 PFC 和电机磁场定向控制集成在一个单个控制器上, 而同时保持低系统成本, 仍然具有挑战性。此集成也带来了诸如在保持高输入功率因数的同时, 更好的控制动态负载和线路条件下 PFC 输出电压的挑战。在这份应用报告中, 显示了使用低成本微控制器 (MCU) 的一个电机控制和 PFC 开发硬件平台。举例说明了软件和系统集成挑战, 并且显示了使用非线性控制技术和抗饱和积分控制器对 PFC 算法的改进。进一步显示如何使用小封装控制律加速器 (CLA) 处理器从主内核上卸下对 PFC 算法的控制, 从而释放带宽来实现功率级的更高开关频率运行。

内容

1	简介	2
2	硬件平台	3
3	系统设计和集成	5
4	结果	9
5	结论	12
6	参考书目	12

图片列表

1	由单相电源供电运行的三相电机	2
2	电机控制盒功率因数校正硬件平台	3
3	电机控制和功率因数校正硬件平台	4
4	控制律加速器	5
5	中断与任务驱动机器间的关系	5
6	CLA 上执行的 PFC 和 C28x 上的电机控制	6
7	针对 PFC 和电机控制应用集成的时序图	7
8	AC 感应电机的 FOC	8
9	交错式 PFC 级的数字控制算法	8
10	PFC 的非线性控制	9
11	线性电压环路控制	10
12	非线性电压环路	10
13	线性电压环路控制	10
14	非线性电压环路	11
15	无抗积分饱和	11
16	具有抗积分饱和	11

All trademarks are the property of their respective owners.

1 简介

三相电机被用在由单相 AC 电源供电的广泛应用中。然而，由于整流级的非线性，AC 整流器和电容器的使用导致汲取的电流失真，因此，功率因数被损坏。由于不同调节限制了输入电流谐波内容，特别是定义了谐波分量的 IEC 61000-3-2 标准，电子负载有可能注入电源线路，一个 PFC 级已经成为大多数整流器设计的必须部分。

一个由单相电源供电运行的且支持功率因数校正的典型 3 相位电机系统包含三个主要功率级：

- AC 整流器以验证输入 AC 电压
- 升压 PFC 功率级
- 电机反相器级

图 1 中图示了此系统。

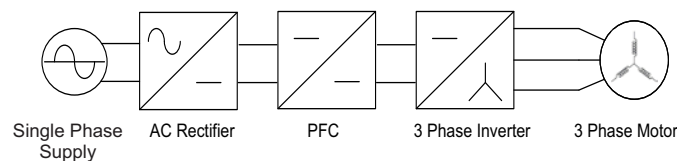


图 1. 由单相电源供电运行的三相电机

在这个 3 相位电机系统中，PFC 在被用来调节到电机反相器级的 DC 总线的同时，改进输入电流波形的功率因数。因此，电机级可作为针对 PFC 级的负载。PFC 级将汲取自主电源的电流整形，这样，它依照输入 AC 电压。

PFC 的使用已经显示出几个系统优势，下方列出了其中一些优势：

- 功率因数改进，并减少主线上感应产生的总谐波失真 (THD)
- 减少 DC 总线电容，从而减少系统成本
- 减小涌入电流电阻器尺寸和损耗
- 能够在低成本平台上执行可变 DC 总线控制，实现了高效电机控制应用

这些改进中的某些改进不但导致直接的成本节省，而且提升了系统使用寿命，从而获得复合优势。然而，要使这些优势成为现实，需要改进 PFC 级的控制。此文档讨论了改进 PFC 性能所使用的非线性控制盒抗飽和控制，它们由 PFC 级的数字控制启用。

使用复杂控制算法，诸如无传感器磁场定向控制 (FOC) 的实时电机控制越来越受欢迎，这是因为使用这些技术有可能实现高效控制。然而，保持系统低成本并且使用一个单个控制器来将 PFC 和 FOC 算法集成在单个控制器上是具有挑战性的。典型 PFC 功率级将在 100-200Khz 的开关频率上切换，但是，电机控制级在 10-20Khz 的频率上切换。这表示需要启用逐周期控制。PFC 控制环路必须运行在 100Khz，或者至少 10Khz。

在 [1] 中讨论了使用单个低成本 MCU 在低压平台上实现 PFC 和电机控制，它使用一个时间分片方法来分离电机控制算法来获得用于 PFC 的带宽。这个执行对于专门用于 PFC 和电机的应用效果很好，在这里，没有对通信的要求或要求很少，并且无需太多的诊断。此外，一旦时间分片固定，并且执行速率是紧密耦合的，将无法使用高级技术（例如频率抖动以减少电磁干扰 (EMI)）。从成本和功耗的角度来讲，禁止使用较高时钟速率控制器。

此外，随着半导体技术的发展，功率级的开关频率越来越高 [2]，并且对更高控制环路执行速率的需要不断增加。这加剧了针对实时控制的处理器带宽需求，在成本敏感市场上提出了以低成本实现更多功能的挑战。

在很多这样的集成系统中，不允许使用两个微控制器，此外还带来了额外组件，诸如在控制器之间协调应用的组件。一个德州仪器 (TI) F28035 MCU 具有一个被称为 CLA 的小型封装浮点单元，此单元被选中用于这个执行。通过使用 CLA，两个级的控制执行被去耦合，因此，实现了操作中的灵活性，并且释放了主控制器上的带宽以执行诊断和通信。以下部分突出显示了针对这个应用的硬件平台设计、系统和软件集成问题，以及在 PFC 算法中使用非线性技术来改进动态负载下的结果，以便针对电机控制应用运转。

2 硬件平台

一个硬件平台被设计成作为针对数字电机控制盒功率因数校正应用的平台。平台 (图 2) 被设计成可测试 PFC 和电机控制的独立控制。DC 总线和控制器电源域被分开以安全调试系统。除了这一点，一个辅助电源被设计在此平台中，以便从墙上主电源为控制器供电，以实现独立运行。通过使用内部比较器和控制器的数模比较器，电路板设计中包含了几个安全机制，其中包括 PFC 每个臂上的过流保护，反相器故障触发，反相器过流触发，这降低了总物料清单 (BOM) 成本。反相器级使用电压和电流感测设计而成，以在无传感器和传感配置中实现无刷直流 (BLDC)，ACI 和永磁体同步电机 (PMSM) 电机控制。PWM 被用来执行 DAC 以启用系统调试。隔离式的控制器局域网 (CAN) 被添加到电路板上以启用通信，连同板载隔离式仿真器来将高压电路板安全连接至计算机以实现编码调试和开发。

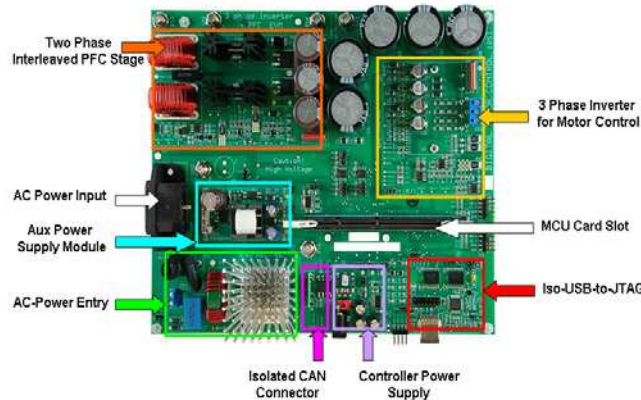


图 2. 电机控制盒功率因数校正硬件平台

图 3 图示了功率级、感测信号和与控制器的交互。

2.1 PFC 执行

由于电感纹波的减少和随之而来的磁性尺寸减少所提供的优势，执行了交错 PFC 拓扑结构。可选扩相是可能的，PFC 级主要是一个升压转换器，它的占空比受控，这样的话，经整流输入电流，只是两个相位电流的数字相加，在同时提供负载和线路调节的同时，依照经整流输入电压。

2.2 电机反相器

这个反相器级被设计针对感应、永磁体和无刷 DC 电机执行传感和无传感器控制。提供了选项，这样针对反相器级的 DC 总线可由 AC 电源输入，PFC 级输出或一个 DC 电源供电。电流反馈和电压反馈，连同针对编码器和位置捕捉传感器的接口被设计在电路板上，以实现不同类型电机的控制。

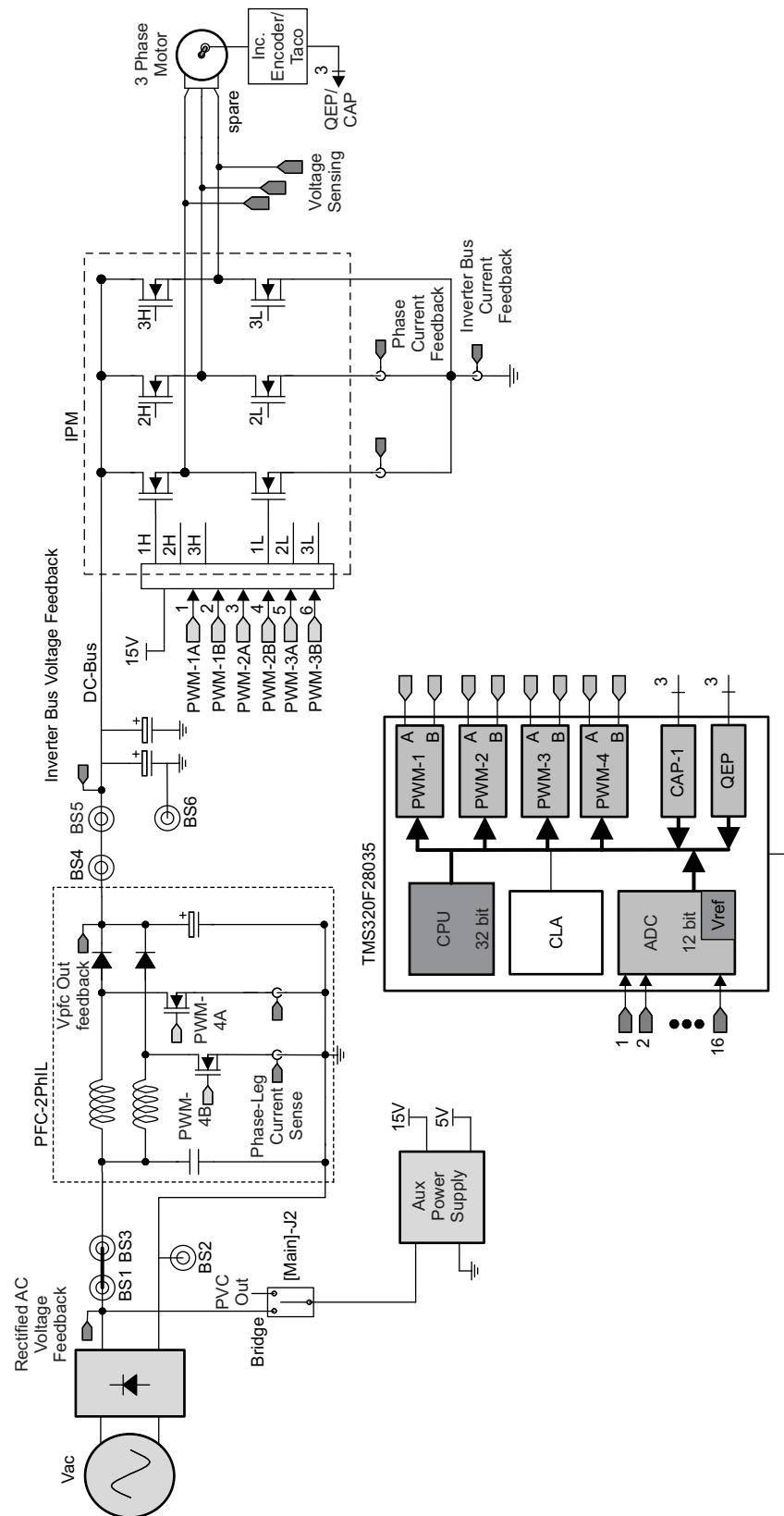


图 3. 电机控制和功率因数校正硬件平台

3 系统设计和集成

如之前讨论的那样，PFC 和电机控制的集成控制器上的带宽挑战。显示了一个使用德州仪器 (TI) F28035 控制器的解决方案，此控制器具有一个本文档中显示的 CLA。

3.1 控制律加速器

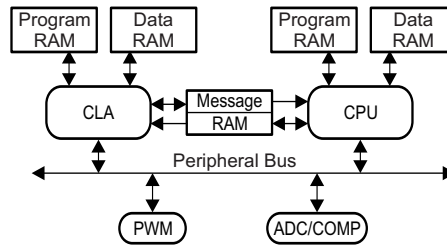


图 4. 控制律加速器

大多数控制算法可分成三个任务：

- 激发系统
- 采样系统
- 控制系统

针对电源和电机控制类型应用激发系统意味着改变占空比。采样系统将涉及读取 ADC 结果值，或读取诸如 QEP 等其他传感器值。CLA 是一个独立的浮点单元，它是出现在 TMSF28035 上，除主内核之外的器件。CLA 被设计成卸下快速控制算法任务，因此，释放主 CPU (C28x) 内核上的带宽以执行高级和通信任务。CLA 有其自身的程序和数据总线，图 4，并且独立于 MCU 上的主内核之外执行，从而实现了异步控制环路执行。通过使用消息 RAM，CLA 与主内核交互，并且与主 CPU 同时获得对控制寄存器的访问权限 [3]。

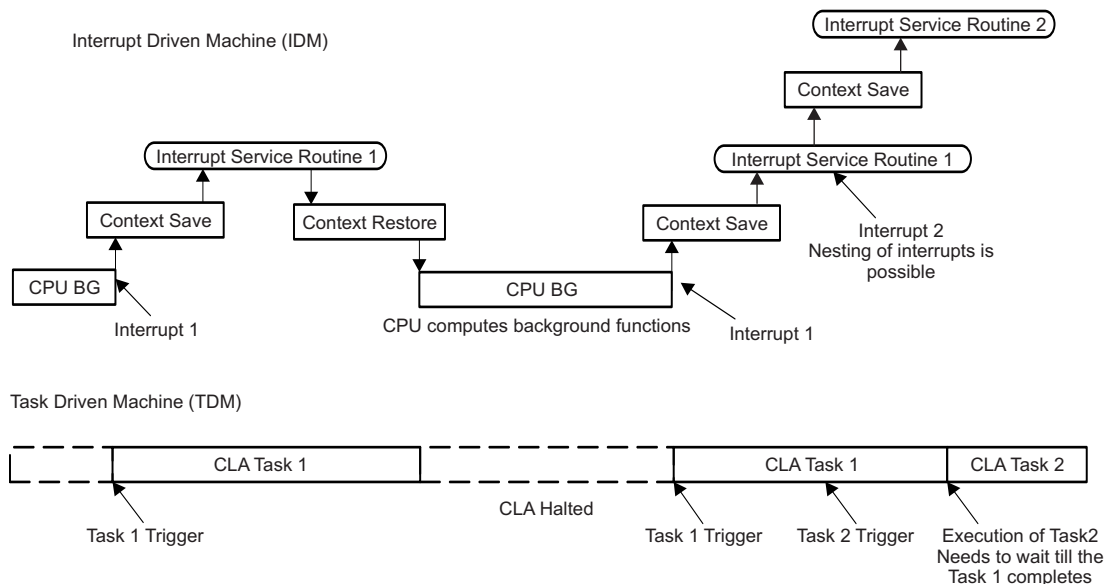


图 5. 中断与任务驱动机器间的关系

CLA 还提供诸如精简采样输出延迟，减少执行抖动，提升对多频环路的支持。由于 CLA 时面向任务，而不是一个中断处理驱动的机器，所以 CLA 可以提供这些额外的优势。在管线型 CPU 中，如果 CPU 在 ISR 被接收时正在执行分支类型语句，ISR 可被延迟“n”个数量周期。然而，在基于任务的机器这并不是一个问题，这是因为辅助内核在开始执行前，等待周期任务触发。因此，CLA 和 CPU 的组合可实现任务的精简抖动执行，而同时保持管线型机器对于主处理器的性能优势。图 5 举例说明了任务驱动机器 (TDM) 和一个中断驱动机器 (IDM) 间的区别。

3.2 将 PFC 卸载至 CLA

对于 PFC 和电机控制执行，整个交错式 PFC 算法被卸载至 CLA，而相关的 AC 感应电机无传感器磁场定向控制在主内核上执行。

图 6 举例说明了 PFC 算法的执行和 CLA 以及主内核内部的电机控制。CLA 对 PFC 算法的执行独立于主内核之外。因此，从 PFC 算法到主内核的周期中断被保存，从而释放了主内核，并且为通信、诊断等操作腾出了带宽。

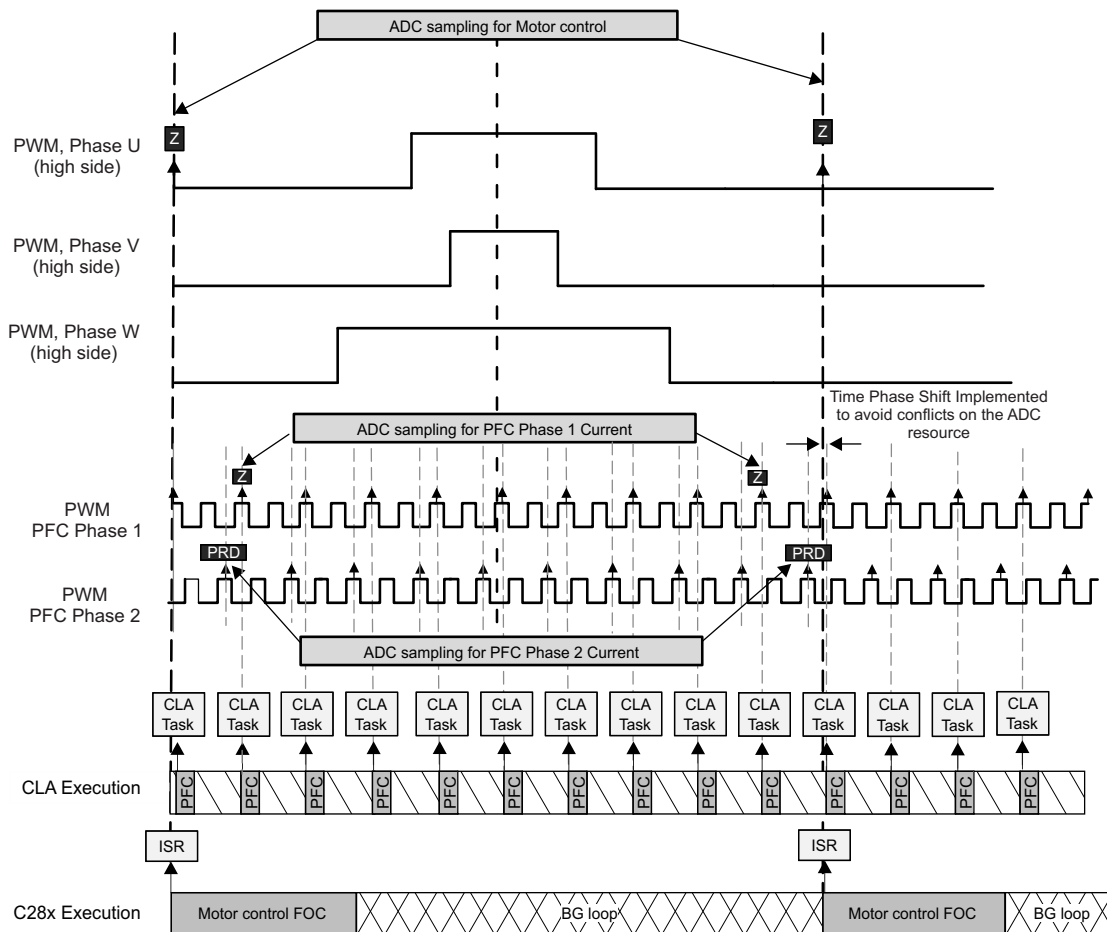


图 6. CLA 上执行的 PFC 和 C28x 上的电机控制

3.3 共用资源挑战

虽然控制环路可被独立执行，但是 CLA 和主内核共用外设，应该避免共用资源的任何冲突。数字控制应用对用于感测信号的准确时序十分敏感。在这个应用中，PFC 定期请求相位电流和电压的采样，而电机控制将定期请求相位臂电流和 DC 总线电压等的采样。由于针对 PFC 和电机控制的环路运行在变化的频率下，如果不注意的话，有可能在同一时间发出此类请求。因此，非常有必要执行一个方法来避免任何资源冲突。

采用了 PWM 外设的相位位移机制。图 7 举例说明了针对电机控制和 PFC 级的 PWM 的时序图，以及被用来避免 ADC 冲突的同步机制。图 7 举例说明了在 60MHz 器件上为 10KHz 电机控制算法和 PFC 的 100KHz 控制环路速率生成 PWM 波形。请注意，开关速率为 200KHz，这取决于 PFC 功率级上的电感器。PWM 外设提供灵活性，以在 ADC 每个开关周期或每次交替时触发转换启动 (SOC)，从而避免 ADC 上的任何多余负载。此电机控制算法在每个零事件上发出一个同步脉冲，并且为 PFC 时基提供一个 30 周期的相位位移，以避免任何共用资源冲突。

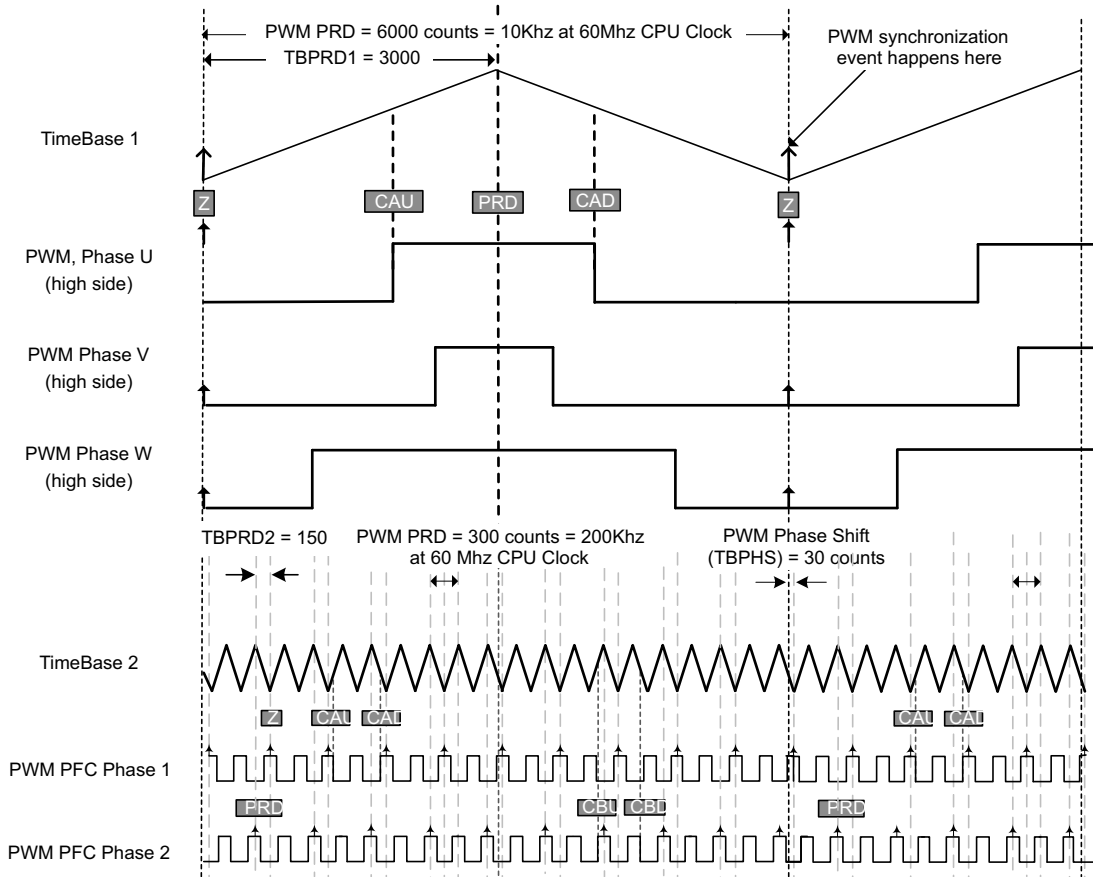


图 7. 针对 PFC 和电机控制应用集成的时序图

3.4 ACI 电机的磁场定向控制

使用反相器两个相位臂的并联电流感测，在控制器上执行 AC 感应电机的无传感器磁场定向控制。图 8 举例说明了执行的 FOC 算法。

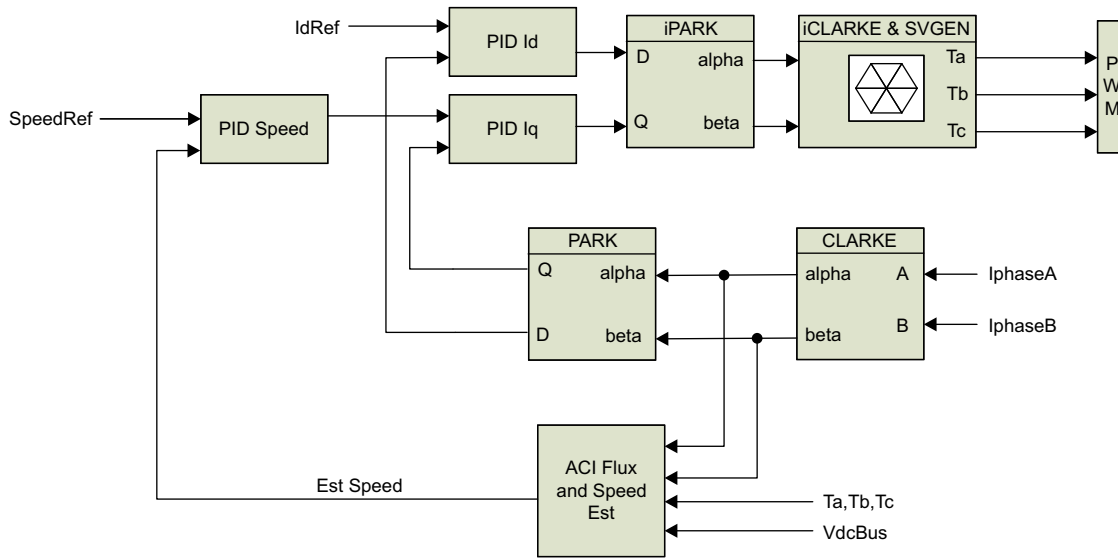


图 8. AC 感应电机的 FOC

3.5 PFC 算法改进

一个 [4] 中描述的 PFC 执行被选中。PFC 算法包含一个内部电流环路，此环路针对单位功率因数对汲取自主电源的电流进行整形。反之，外部电压环路保持 DC 总线恒定。图 9 举例说明了用于交错式 PFC 级的控制算法。

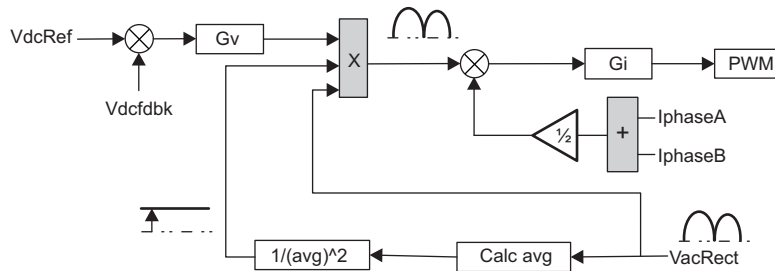


图 9. 交错式 PFC 级的数字控制算法

以下部分讨论了对 PFC 算法的改进，以实现更好的瞬态响应和 AC 降压恢复。

- 电压环路的非线性控制：

在电机控制系统中，可动态改变电机上的负载，例如，将有效载荷放置在传送带上。这增加了对 PFC 性能的限制。如之前讨论的那样，PFC 级的数字控制包含一个内部电流环路，此环路尝试跟随线路频率上的整流波，而外部电压环路试图在输出上保持一个恒定的 DC 总线电压。升压 PFC 电压环路的带宽被设计的很低 (10~15Hz)，以实现合适的功率因数。然而，这是以动态响应的损失为代价的，这是因为电压环路将会很慢，并导致瞬态负载下的重大偏离。为了在保持合适功率因数的同时改进这个情况，执行了一个非线性电压控制环路 [5]。如公式 1 中所示，针对电压环路的 PI 控制器可表示如下。

$$G_V(z) = \frac{U_V}{E_V} = K_p + \frac{K_I}{1-z^{-1}} \quad (1)$$

图 10 举例说明了被使用的非线性技术。在稳定状态下，一组系数，K1，被用于具有极低带宽的电压环路，从而获得了合适的功率因数。在瞬态负载下，电压环路的低带宽会导致输出电压未经较好稳压以及过冲的发生。当使用非线性控制时，通过比较电压误差来检测瞬态条件。针对电压环路的系数被切换为 K2，它有很高的带宽，而不允许电压输出过冲。一旦瞬态条件消失，误差减少，而系数被切换回

K1。

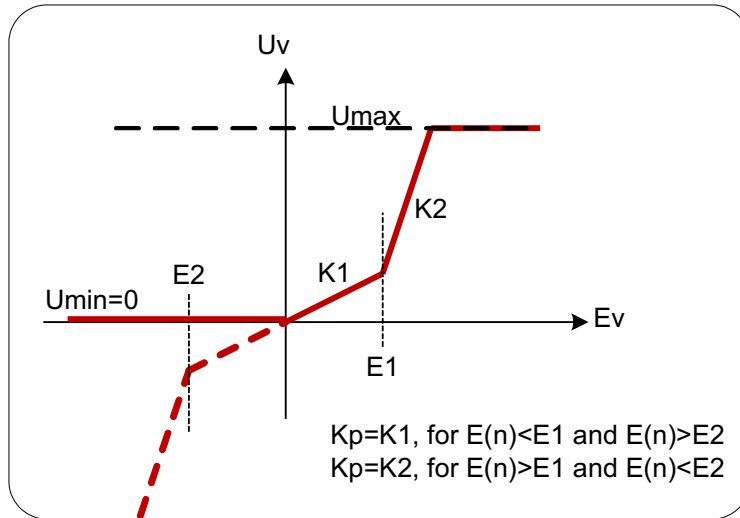


图 10. PFC 的非线性控制

图 13和图 12在负载瞬态情况下比较电压环路的线性和非线性控制结果。请注意，在负载瞬态情况下，在非线性控制技术的帮助下，电压过冲被大大减少。电压过冲的减少对于增加电容器的使用寿命，进而延长系统使用寿命和提供系统稳定性发挥了很重要的作用。

- 抗积分饱和和控制

在 AC 瞬态条件下，PFC 的控制会导致 DC 总线过冲。使用 PFC 的一个优势是减少电机反相器所需的电容器尺寸。因此，在瞬态和 AC 线路压降时，电压下冲和过冲会随着用于反相器级的 DC 总线电容的下降而恶化。一个抗积分饱和控制器被使用，AC 瞬态情况下的过冲和恢复被大大减少。图 15和图 16举例说明了具有和没有抗积分饱和控制下的 AC 压降恢复响应。请注意，使用针对 PFC 的电压环路的抗积分饱和控制可大大改进电压过冲和恢复时间。

4 结果

4.1 线性和非线性控制键的 PFC 性能

图 11和图 12比较了低压线路和 324W 上的 PFC 性能。在这个图中，Ch3 是输入电流 AC 电流，而 Ch1 是输入 AC 电压。V_{输入} = 110 Vrms, I_{输入} = 3.15A (rms), 并且 PFC 被升压至 V_{总线} = 400V, 此时，输出负载 P_{输出} = 324W。图 11使用如下给出的线性电压环路控制器：

$$U(n) = U(-1) + 10.56 * E(n) - 10.5 * E(-1)$$

图 12使用如下给出的非线性电压环路控制器：

在稳定状态下：

$$U(n) = U(-1) + 0.7575 * E(n) - 0.75 * E(-1)$$

在瞬态下：

$$U(n) = U(-1) + 42.24 * E(n) - 42.0 * E(-1)$$

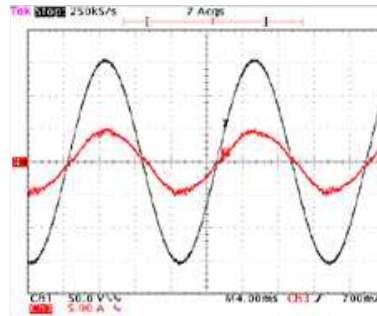


图 11. 线性电压环路控制

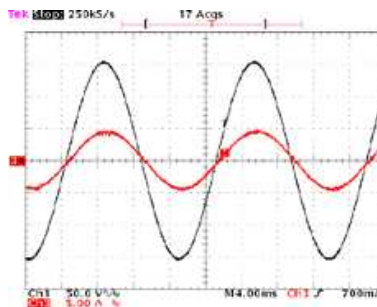


图 12. 非线性电压环路

4.2 DC 总线瞬态响应、低压线路、负载阶跃

图 13和图 14比较负载瞬态情况下，线性和非线性控制的 DC 总线响应。Ch1 代表 DC 总线电压瞬态响应（AC 耦合，25V/div），Ch3 代表输入电流（5A/div）， $V_{in}=120V_{rms}$ ， $V_{bus}=400V$ ，一个等于 251W 的负载阶跃被施加到 PFC 级上。

请注意，从图 13和图 14开始，总 DC 总线变化从 33.5V 被减至 26V，使用非线性电压环路实现了 22.4% 的性能提升。还请注意的是，负载瞬态的恢复更快。

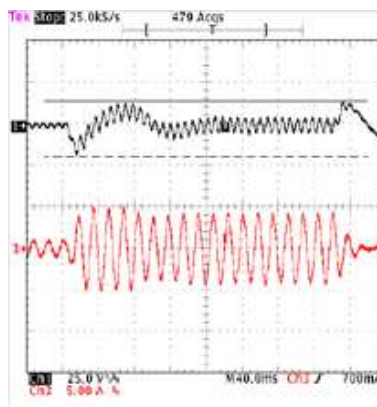


图 13. 线性电压环路控制

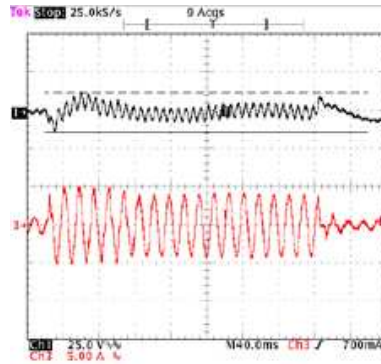


图 14. 非线性电压环路

4.3 AC 压降恢复响应

图 15和图 16比较 AC 压降情况下，具有和没有抗积分饱和控制的 DC 总线响应。Ch1 代表输入 AC 线路，Ch2 代表 DC 总线电压，而 Ch3 代表输入电流。25ms 的 AC 压降被用来比较此性能。可从图 15和图 16中看到，通过使用抗积分饱和控制，大大改进了电压过冲和恢复。

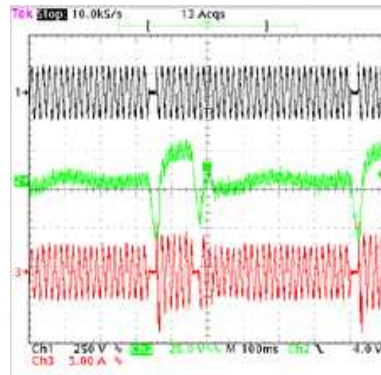


图 15. 无抗积分饱和

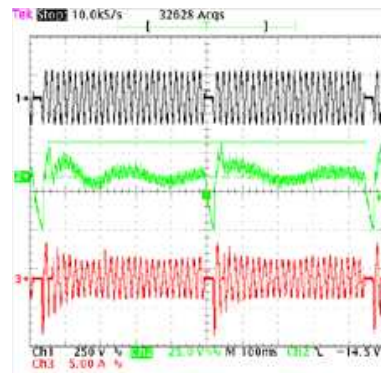


图 16. 具有抗积分饱和

5 结论

在这个文档中讨论了 PFC 和电机控制的系统集成优势，主要强调了在一个单个控制器的 AC 感应电机上集成 PFC 和磁场定向控制中的问题。提出了一个使用 CLA 从主控制器上卸载 PFC 算法，从而释放带宽用来执行诊断和通信的解决方案。提出了使用非线性控制技术和针对电压环路的抗积分饱和控制器对 PFC 算法的改进，并突出显示了改进的结果。

6 参考书目

1. Bilal Akin, Manish Bhardwaj, Hrishikesh Nene, Brett Larimore. "An Integrated Implementation of Multiple AC Motor Control and Two Phase Interleaved Power Factor Correction System Using Single Low Cost Microcontroller for HVAC Applications", PCIM Europe, Frankfurt, 2010. ("使用针对 HVAC 应用的单个低成本微控制器实现多个 AC 电机控制和两相位交错式功率因数校正系统的集成实施", PCIM 欧洲, 法兰克福, 2010 年。)
2. J.D. Van Wyk, F.C. Lee, "Power Electronics Technology at the Dawn of the New Millenium-Status and Future", Proceeding of the IEEE 1999. (Lee, "新千年曙光中和未来的电力电子技术", Proceeding of the IEEE 1999。)
3. 《TMS320F2803x Piccolo 微控制器》(SPRS584)
4. S. Choudhury, "DSP Implementation of an average current mode controlled Power Factor Correction Converter", International Power Elect Technology Conf Proceeding, Nov 44,2003 (S. Choudhury, "平均电流模式受控功率因数校正转换器的 DSP 实施", 国际电力电子技术会议记录, 2003 年 11 月 44)
5. Zhiqiang Gao, "From linear to nonlinear control means: A practical progression" ISA Transactions, Vol 41, Issue2, April 2002, Pages 177-189 (高志强, "从线性到非线性控制方式: 实际进展" ISA 处理, 41 卷, 第 2 期, 2002 年 4 月, 177-189 页)
6. G. Spiazzi, P. Mattavelli, L. Rossetto, "Methods to Improve Dynamic Response of Power Factor Pre-regulators: an Overview", European Power Electronics Conf (EPE), Sevilla (Spain), September 1995, VO1.3, pp.754-759. (G. Spiazzi, P. Mattavelli, L. Rossetto, "改进动态功率因数预调节的方法: 概述", 欧洲电力电子会议 (EPE), Sevilla (西班牙), 1995 年 9 月, 卷 3, 754-759 页)

重要声明

德州仪器(TI) 及其下属子公司有权根据 JESD46 最新标准, 对所提供的产品和服务进行更正、修改、增强、改进或其它更改, 并有权根据 JESD48 最新标准中止提供任何产品和服务。客户在下订单前应获取最新的相关信息, 并验证这些信息是否完整且是最新的。所有产品的销售都遵循在订单确认时所提供的TI 销售条款与条件。

TI 保证其所销售的组件的性能符合产品销售时 TI 半导体产品销售条件与条款的适用规范。仅在 TI 保证的范围内, 且 TI 认为有必要时才会使用测试或其它质量控制技术。除非适用法律做出了硬性规定, 否则没有必要对每种组件的所有参数进行测试。

TI 对应用帮助或客户产品设计不承担任何义务。客户应对其使用 TI 组件的产品和应用自行负责。为尽量减小与客户产品和应用相关的风险, 客户应提供充分的设计与操作安全措施。

TI 不对任何 TI 专利权、版权、屏蔽作品权或其它与使用了 TI 组件或服务的组合设备、机器或流程相关的 TI 知识产权中授予的直接或隐含权作出任何保证或解释。TI 所发布的与第三方产品或服务有关的信息, 不能构成从 TI 获得使用这些产品或服务的许可、授权、或认可。使用此类信息可能需要获得第三方的专利权或其它知识产权方面的许可, 或是 TI 的专利权或其它知识产权方面的许可。

对于 TI 的产品手册或数据表中 TI 信息的重要部分, 仅在没有对内容进行任何篡改且带有相关授权、条件、限制和声明的情况下才允许进行复制。TI 对此类篡改过的文件不承担任何责任或义务。复制第三方的信息可能需要服从额外的限制条件。

在转售 TI 组件或服务时, 如果对该组件或服务参数的陈述与 TI 标明的参数相比存在差异或虚假成分, 则会失去相关 TI 组件或服务的所有明示或暗示授权, 且这是不正当的、欺诈性商业行为。TI 对任何此类虚假陈述均不承担任何责任或义务。

客户认可并同意, 尽管任何应用相关信息或支持仍可能由 TI 提供, 但他们将独力负责满足与其产品及其应用中使用的 TI 产品相关的所有法律、法规和安全相关要求。客户声明并同意, 他们具备制定与实施安全措施所需的全部专业技术和知识, 可预见故障的危险后果、监测故障及其后果、降低有可能造成人身伤害的故障的发生机率并采取适当的补救措施。客户将全额赔偿因在此类安全关键应用中使用任何 TI 组件而对 TI 及其代理造成的任何损失。

在某些场合中, 为了推进安全相关应用有可能对 TI 组件进行特别的促销。TI 的目标是利用此类组件帮助客户设计和创立其特有的可满足适用的功能安全性标准和要求的终端产品解决方案。尽管如此, 此类组件仍然服从这些条款。

TI 组件未获得用于 FDA Class III (或类似的生命攸关医疗设备) 的授权许可, 除非各方授权官员已经达成了专门管控此类使用的特别协议。

只有那些 TI 特别注明属于军用等级或“增强型塑料”的 TI 组件才是设计或专门用于军事/航空应用或环境的。购买者认可并同意, 对并非指定面向军事或航空航天用途的 TI 组件进行军事或航空航天方面的应用, 其风险由客户单独承担, 并且由客户独力负责满足与此类使用相关的所有法律和法规要求。

TI 已明确指定符合 ISO/TS16949 要求的产品, 这些产品主要用于汽车。在任何情况下, 因使用非指定产品而无法达到 ISO/TS16949 要求, TI 不承担任何责任。

	产品		应用
数字音频	www.ti.com.cn/audio	通信与电信	www.ti.com.cn/telecom
放大器和线性器件	www.ti.com.cn/amplifiers	计算机及周边	www.ti.com.cn/computer
数据转换器	www.ti.com.cn/dataconverters	消费电子	www.ti.com.cn/consumer-apps
DLP® 产品	www.dlp.com	能源	www.ti.com.cn/energy
DSP - 数字信号处理器	www.ti.com.cn/dsp	工业应用	www.ti.com.cn/industrial
时钟和计时器	www.ti.com.cn/clockandtimers	医疗电子	www.ti.com.cn/medical
接口	www.ti.com.cn/interface	安防应用	www.ti.com.cn/security
逻辑	www.ti.com.cn/logic	汽车电子	www.ti.com.cn/automotive
电源管理	www.ti.com.cn/power	视频和影像	www.ti.com.cn/video
微控制器 (MCU)	www.ti.com.cn/microcontrollers		
RFID 系统	www.ti.com.cn/rfidsys		
OMAP应用处理器	www.ti.com.cn/omap		
无线连通性	www.ti.com.cn/wirelessconnectivity	德州仪器在线技术支持社区	www.deyisupport.com

邮寄地址: 上海市浦东新区世纪大道 1568 号, 中建大厦 32 楼 邮政编码: 200122
Copyright © 2013 德州仪器 半导体技术 (上海) 有限公司