

TLK6002/10002 Local Deep Loopback 的原理及注意事项

Peter Wei

China Telecom Application Team

摘要

TI 提供的 TLK6002, TLK10002 等多种速率的通用 Serdes 芯片, 在不同的领域得到了广泛的应用。特别在光纤拉远的应用中, 由于 TLK6002, TLK10002 独特的配置灵活性和优良的适配宽容度, 已成为业界的主流配置。

TLK6002, TLK10002 所提供了包括“近端深度环回”, “近端浅度环回”, “远端深度环回”和“远端浅度环回”在内的多种环回模式, 方便设计者在调试过程甚至在实际使用中迅速定位故障来源, 降低了开发的难度, 并提高了目标设备的易维护性。

不同的环回模式仅仅需要通过对于单个的配置寄存器配置即可实现。但在实际的使用案例中, 我们往往发现当 TLK6002, TLK10002 与光模块相连时, 在使用“近端深度环回”模式时, 存在一定的失败几率, 误码率较高, 而这时候切换至“正常通路”模式后, 往往系统工作正常, 并不存在误码率过高的问题。

本篇应用手册将对这一现象进行讨论, 并提出解决方案。

目录

1	TLK6002/TLK10002 与他们的环回模式	1
2	TLK6002/TLK10002 近端深度环回在与光模块相连时的应用实例.....	2
	2.1 SFP+光模块的结构与特性	2
	2.2 TLK6002/TLK10002 近端深度环回模式下内部的状态.....	2
	2.3 CML 驱动器对于输入噪声的响应.....	2
	2.4 CDR 误码的接收	2
3	TLK6002/TLK10002 近端深度环回的实现方法.....	3
	3.1 关闭 SFP+光模块	3
	3.2 拔除 SFP+光模块	3
4	参考资料	4

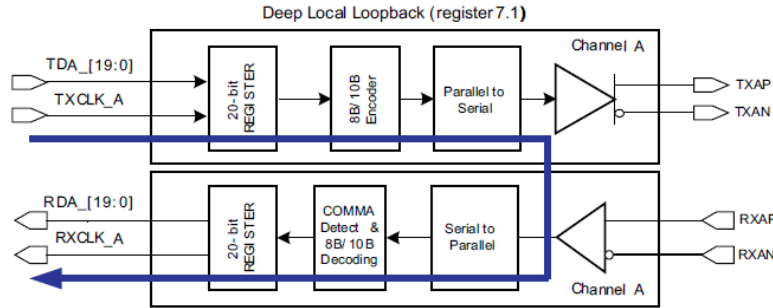
1 TLK6002/TLK10002 环回模式介绍

TLK6002/TLK10002 作为业界领先的独立通用 Serdes 芯片，由于速率灵活可配，被广泛的应用在不同的领域。特别在光纤拉远的应用，成为了独立通用 Serdes 的不二选择。

由于在光纤拉远的应用中，出现误码时需要分段逐级排查，来定位系统中产生误码的位置，再进一步的调试维护解决问题。

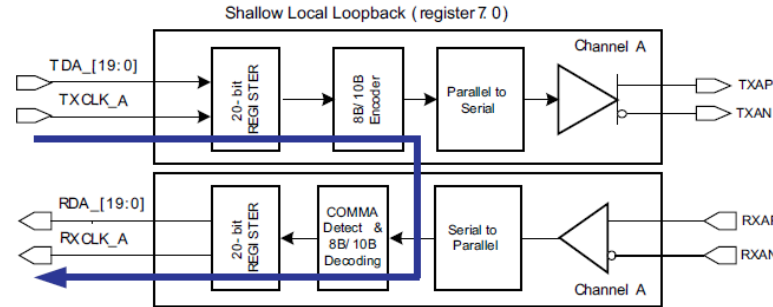
TLK6002/TLK10002 提供了丰富的环回模式。

a. 近端深度环回，从并行到并行方向，链路经过了 Serdes 内部，除高数 CML 缓冲器之外的所有电路部分；



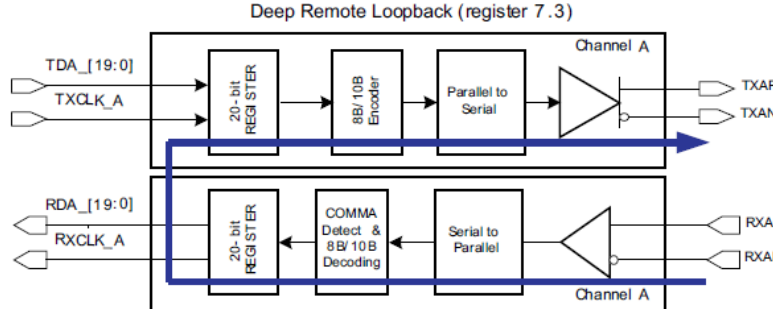
图一 近端深度环回

b. 近端浅度环回，从并行到并行方向，链路仅经过 8b/10b 的编解码机，隔离了芯片内部的串行解串的电路部分；



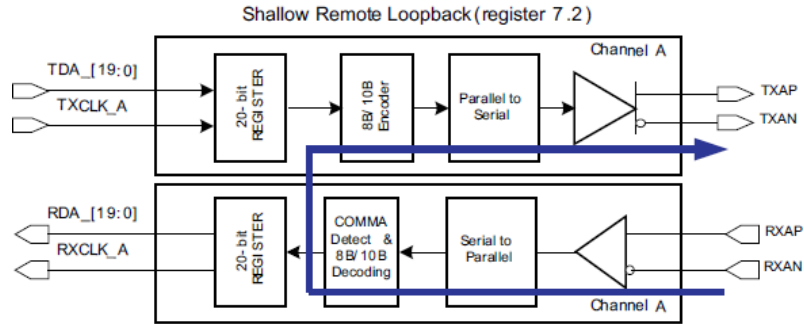
图二 近端浅度环回

c. 远端深度环回，从串行到串行方向，链路经过了 Serdes 内部所有电路部分；



图三 远端深度环回

d. 远端浅度环回，从串行到串行方向，链路经过了 Serdes 内部，除并行 FIFO 之外的所有电路部分；



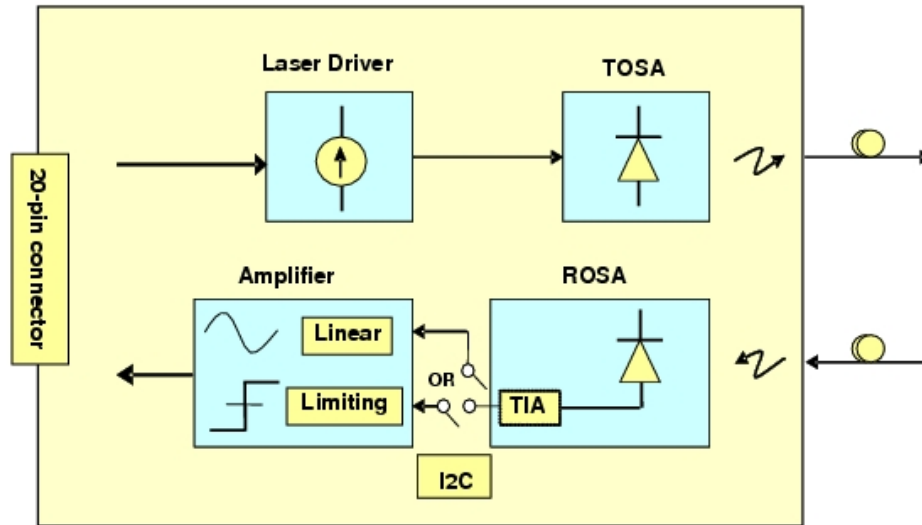
图四 远端浅度环回

2 TLK6002/TLK10002 近端深度环回在与光模块相连时的应用实例

在光纤拉远的应用中，由于距离较近，因此多使用近距离的 SFP+ 6Gbps ~ 10Gbps 规格的光模块。

a. SFP+光模块的结构与特性

由于 SFP+ 是一种无 CDR 的光模块，因此在接收方向的整条链路中，仅仅实现光电管 IV 变换后对电压波形进行线性或限幅放大，将串行的光信号转化成为串行电信号。因为在数据的恢复应用中，对于输入眼图有严格的限定，因此为了保证达到标准的限定，链路中 IV 变化率和电压的增益均较高。TLK6002/TLK10002 输入端的 CML



图五 SFP+光模块系统结构

以在市场上主流的 SFP+ 方案为例，ONET8531T，TIA，作为 IV 变换级，提供了高达 4.5K 的跨阻；而 ONET8501PB 作为放大器，对于小信号提供了高达 34dB 的增益。

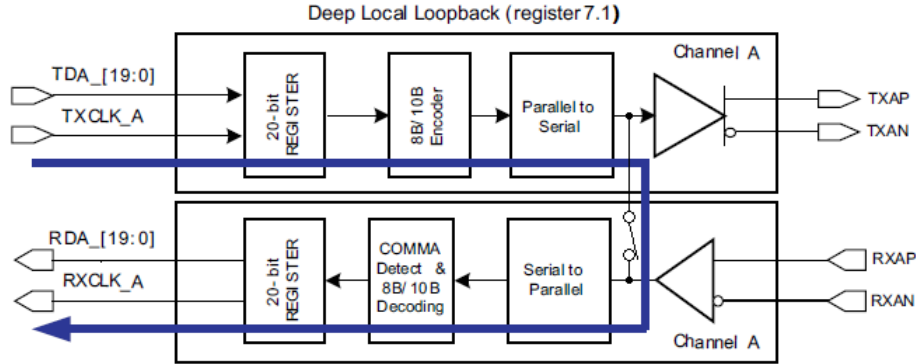
当有光信号输入到光模块时，因为 TIA 和限幅放大器中的 AGC 自动增益控制电路的作用，线路增益将会以实现摆幅为目的的压缩，因此我们能够得到一个低噪声的串行电信号。

而当光信号被关闭，由于 ROSA 中的 PIN 管暗电流的存在，会向 TIA 输出噪声电流。因为暗电流较低，所以无论 TIA 的跨阻以及限幅放大器的增益均会被 AGC 调高至最大值，而经过 IV 变化和限幅放大器的转换放大以后，在光模块的输出端我们便能够观察到幅度较高的热噪声。

由于光模块内的噪声，以及 PCB 板上存在的各种串扰噪声等，导致在 SerDes 接收端管脚有一定幅度的随机噪声输入。

b. TLK6002/TLK10002 近端深度环回模式下内部的状态

因为从一般意义上来看，系统排查工作存在着单步变化的要求，因此近端深度环回被设计成为如下图所示的物理层的单个开关的连通，这样在保证所有状态机不变的情况下，允许系统将输出的串行信号输入到接受通路。



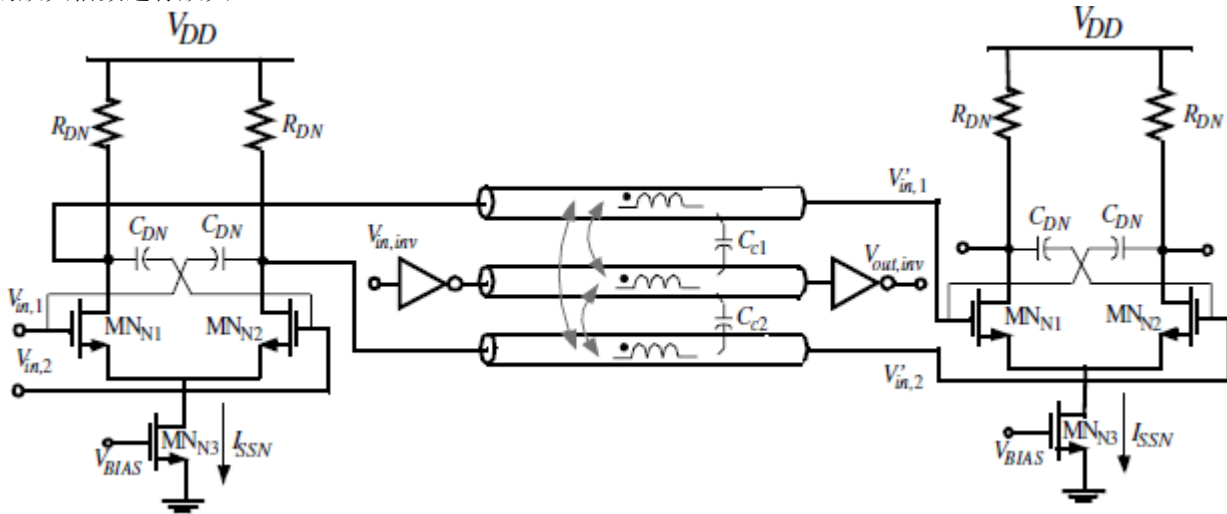
图六 TLK6002/TLK10002 近端深度环回内部连接

而在这个状态下，因为其他电路均保持使能，因此 TX 方向，CML 驱动器保持使能状态，能够向外部输出信号；RX 方向的 CML 驱动器也保持使能状态，输入信号经过驱动器后，与环回信号叠加，输送给 Serial to Parallel 部分。

c. CML 驱动器对于输入噪声的响应

CML 电平在高速信号中被广泛的采用，由于各个国际标准化组织并没有针对它出台严格的标准，因此在实际的应用中，芯片级的实现存在着稍许不同。但由于电路应用已经成熟，因此形成了相对统一的电路架构。

如下图所示，CML 的缓冲器，以差分放大器的形式构成。对于高于阈值的高低电平能够使得差分对管导通或截止，来得到高低电平的变换，而对于小于阈值的信号来说，将由 MOS 管跨导，R_{dn} 以及负载电阻，和 I_{SSN} 决定的放大倍数进行放大。



图七 CML 驱动器架构及耦合方式

如果需要关闭 CML 驱动器的输出，则需要将差分输入的两端接到固定的电平上。

d. CDR 误码的接收

由上面的分析我们可知，在实现近端深度环回时，如果光模块仍然与 TLK6002/TLK10002 相连，光模块噪声传送给 TLK6002/TLK10002，而由于这个状态下 RX 方向的 CML 驱动器仍然处于使能状态，因此这个噪声将被放大后与环回方向来的正常信号叠加，传送给 CDR。

由于 CDR 对于输入信号的眼图有一定的要求，而叠加了噪声的信号显然不能满足这一要求，因此 CDR 会产生大量误码使得环回失败。

3 TLK6002/TLK10002 近端深度环回的实现方法

综上所述，由于需要防止 RX+/-端产生的噪声被叠加在环回信号上输送给 Serdes 的 CDR，才能确保环回的正确进行。因此理论上需要将 CML 驱动器置于 Idle 状态。

TLK6002/10002 可以断开 SFP+的连接，并将 RX+/-接至高电平，能确保 CML 驱动器进入 Idle 状态，从而实现深度环回的正常进行。

4 参考资料

Datasheet (SLLSE75.pdf)

重要声明

德州仪器(TI) 及其下属子公司有权根据 JESD46 最新标准, 对所提供的产品和服务进行更正、修改、增强、改进或其它更改, 并有权根据 JESD48 最新标准中止提供任何产品和服务。客户在下订单前应获取最新的相关信息, 并验证这些信息是否完整且是最新的。所有产品的销售都遵循在订单确认时所提供的TI 销售条款与条件。

TI 保证其所销售的组件的性能符合产品销售时 TI 半导体产品销售条件与条款的适用规范。仅在 TI 保证的范围内, 且 TI 认为有必要时才会使用测试或其它质量控制技术。除非适用法律做出了硬性规定, 否则没有必要对每种组件的所有参数进行测试。

TI 对应用帮助或客户产品设计不承担任何义务。客户应对其使用 TI 组件的产品和应用自行负责。为尽量减小与客户产品和应用相关的风险, 客户应提供充分的设计与操作安全措施。

TI 不对任何 TI 专利权、版权、屏蔽作品权或其它与使用了 TI 组件或服务的组合设备、机器或流程相关的 TI 知识产权中授予的直接或隐含权作出任何保证或解释。TI 所发布的与第三方产品或服务有关的信息, 不能构成从 TI 获得使用这些产品或服务的许可、授权、或认可。使用此类信息可能需要获得第三方的专利权或其它知识产权方面的许可, 或是 TI 的专利权或其它知识产权方面的许可。

对于 TI 的产品手册或数据表中 TI 信息的重要部分, 仅在没有对内容进行任何篡改且带有相关授权、条件、限制和声明的情况下才允许进行复制。TI 对此类篡改过的文件不承担任何责任或义务。复制第三方的信息可能需要服从额外的限制条件。

在转售 TI 组件或服务时, 如果对该组件或服务参数的陈述与 TI 标明的参数相比存在差异或虚假成分, 则会失去相关 TI 组件或服务的所有明示或暗示授权, 且这是不正当的、欺诈性商业行为。TI 对任何此类虚假陈述均不承担任何责任或义务。

客户认可并同意, 尽管任何应用相关信息或支持仍可能由 TI 提供, 但他们将独力负责满足与其产品及其应用中使用的 TI 产品相关的所有法律、法规和安全相关要求。客户声明并同意, 他们具备制定与实施安全措施所需的全部专业技术和知识, 可预见故障的危险后果、监测故障及其后果、降低有可能造成人身伤害的故障的发生机率并采取适当的补救措施。客户将全额赔偿因在此类安全关键应用中使用任何 TI 组件而对 TI 及其代理造成的任何损失。

在某些场合中, 为了推进安全相关应用有可能对 TI 组件进行特别的促销。TI 的目标是利用此类组件帮助客户设计和创立其特有的可满足适用的功能安全性标准和要求的终端产品解决方案。尽管如此, 此类组件仍然服从这些条款。

TI 组件未获得用于 FDA Class III (或类似的生命攸关医疗设备) 的授权许可, 除非各方授权官员已经达成了专门管控此类使用的特别协议。

只有那些 TI 特别注明属于军用等级或“增强型塑料”的 TI 组件才是设计或专门用于军事/航空应用或环境的。购买者认可并同意, 对并非指定面向军事或航空航天用途的 TI 组件进行军事或航空航天方面的应用, 其风险由客户单独承担, 并且由客户独力负责满足与此类使用相关的所有法律和法规要求。

TI 已明确指定符合 ISO/TS16949 要求的产品, 这些产品主要用于汽车。在任何情况下, 因使用非指定产品而无法达到 ISO/TS16949 要求, TI 不承担任何责任。

	产品		应用
数字音频	www.ti.com.cn/audio	通信与电信	www.ti.com.cn/telecom
放大器和线性器件	www.ti.com.cn/amplifiers	计算机及周边	www.ti.com.cn/computer
数据转换器	www.ti.com.cn/dataconverters	消费电子	www.ti.com.cn/consumer-apps
DLP® 产品	www.dlp.com	能源	www.ti.com.cn/energy
DSP - 数字信号处理器	www.ti.com.cn/dsp	工业应用	www.ti.com.cn/industrial
时钟和计时器	www.ti.com.cn/clockandtimers	医疗电子	www.ti.com.cn/medical
接口	www.ti.com.cn/interface	安防应用	www.ti.com.cn/security
逻辑	www.ti.com.cn/logic	汽车电子	www.ti.com.cn/automotive
电源管理	www.ti.com.cn/power	视频和影像	www.ti.com.cn/video
微控制器 (MCU)	www.ti.com.cn/microcontrollers		
RFID 系统	www.ti.com.cn/rfidsys		
OMAP应用处理器	www.ti.com.cn/omap		
无线连通性	www.ti.com.cn/wirelessconnectivity	德州仪器在线技术支持社区	www.deyisupport.com

邮寄地址: 上海市浦东新区世纪大道 1568 号, 中建大厦 32 楼 邮政编码: 200122
Copyright © 2013 德州仪器 半导体技术 (上海) 有限公司