

低功耗无 Y 电容原边调整充电器的设计

Jacky Zhang

China Power Reference Design Team

摘要

本文介绍了一款使用 TI 控制芯片 UCC28720 设计的 5W 无 Y 电容充电器方案, 并且介绍了一种变压器结构设计, 在去除了 Y 电容的情况下依然能够通过 EMI 测试; 同时, 整机待机功耗在全电压范围内低于 10mW。由于 UCC2820 是专为驱动三极管设计的原边调整控制器, 使得整机的成本更有优势。

内容

1	电源方案介绍.....	2
	1.1 待机功耗估算.....	2
	1.2 变压器结构设计.....	4
2	测试结果.....	4
	2.1 效率测试.....	4
	2.2 待机功耗.....	5
	2.3 输出 V-I 曲线.....	6
	2.4 EMC 测试.....	7
3	结论.....	7

Figures

Figure 1.	5W 无 Y 电容充电器原理图.....	2
Figure 2.	UCC28720 FM 和 AM 模式图.....	4
Figure 3.	变压器结构图.....	4
Figure 4.	待机功耗.....	5
Figure 5.	115V&230V V-I 曲线.....	6
Figure 6.	传导测试结果.....	7

Tables

Table 1.	115Vac 变换器效率.....	4
Table 2.	230Vac 变换器效率.....	5

1 电源方案介绍

随着智能手机以及平板电脑的普及。手机充电器的要求也越来越高。其挑战主要来源于两个方面。第一，低待机功耗。由于充电器通常都插在插座上，而且大多数时间都不在执行充电工作。但是，它们仍然会消耗电能，因而浪费了能源和用户的金钱。如何降低这些装置的待机功耗，从而节省电能、满足政府法规要求，以及为用户节省金钱，已显然是设计工程师必须面对的问题。**IEC 五星级**能耗要求空载时设备消耗的功率必须小于 **30mW**。第二，**EMI** 性能。由于充电器的体积非常小，成本控制严格，所以滤波器的使用受到限制，另一方面，原副边漏电流的限制也使得越来越多的厂商采用了无 **Y** 电容方案。这给 **EMI** 的设计提出了极大的挑战。

本方案采用了 **UCC28720** 控制的 **5V@1A** 反激变换器，介绍了一种特殊的变压器结构，成功去除了 **Y** 电容了。同时由于 **UCC28720** 是一款原边反馈变换器，从而消除了光耦及副边反馈线路，节约了成本并提高了可靠性。**UCC28720** 集成了高压启动，调频调幅两种模式，使得整个变换器的待机功耗可以在全电压范围内小于 **10mW**，已经远远优于五星级标准。

下图是原理图。

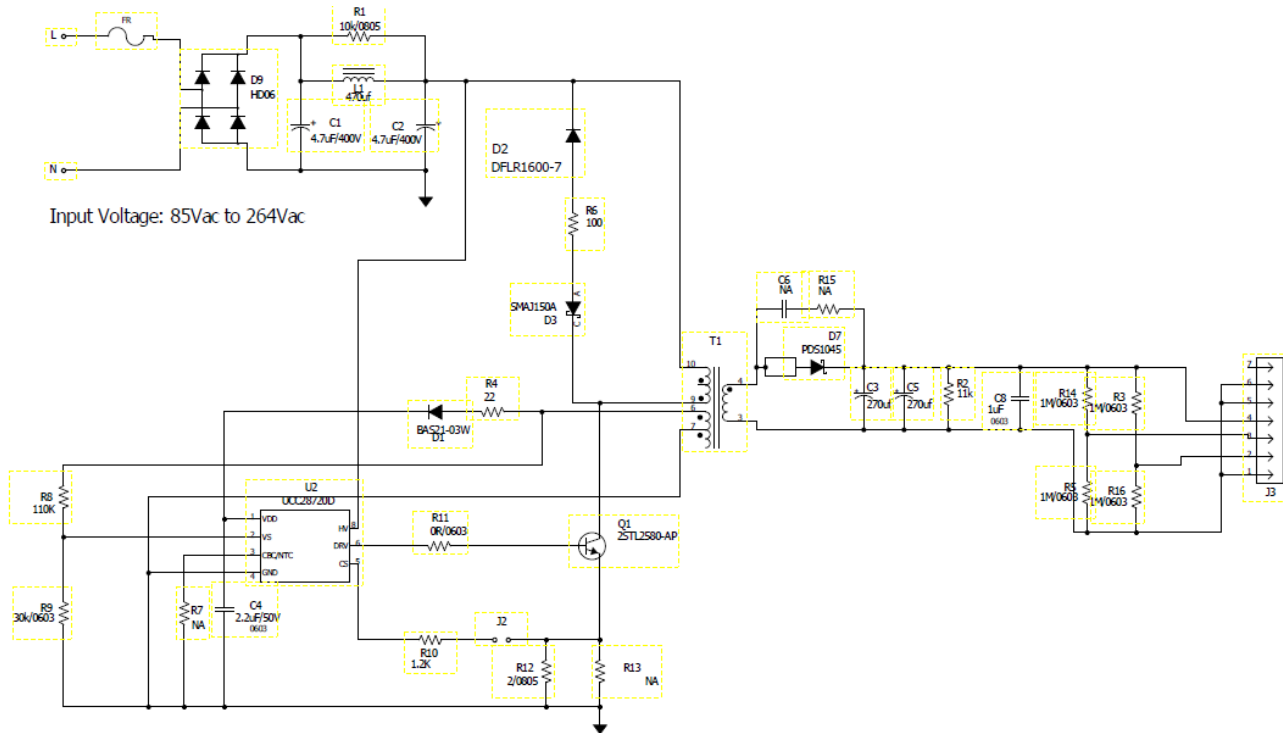


Figure 1. 5W 无 Y 电容充电器原理图

1.1 待机功耗估算

电压调整控制模式下,控制器工作在调频(FM)和调幅(AM)模式,如图 2 所示. 从图中可知, 待机情况下, UCC28720 支持最低开关频率为 680Hz; 同时原边峰值电流为满载峰值电流的 1/4。所以, 待机功耗可作如下估算:

$$P_o = \frac{1}{2} \times L_p \times I_{pkmax}^2 \times f_{max}$$

$$P_s = \frac{1}{2 \times \eta} \times L_p \times I_{pkmin}^2 \times f_{min} \text{ 可得:}$$

$$P_s = \frac{P_o \times f_{min} \times I_{pkmin}^2}{f_{max} \times I_{pkmax}^2 \times \eta}$$

由上式可得, 待机功耗的大小跟变压器电感量大小, 变换器具体的峰值电流无关, 只与设计最高工作频率与芯片最低工作频率比以及最大设计峰值电流和最小峰值电流比有关。根据芯片规格书得:

$$\frac{I_{pkmax}}{I_{pkmin}} = 4$$

本次设计中, 输出功率为 5W, 最大开关频率设计为 70KHz. 所以, 可以计算得, 理论待机功耗为:

$$P_s = \frac{5 \times 680}{70 \times 10^3 \times 4^2 \times 0.75} = 4mW$$

由于输出需要加一定的假负载来保证控制输出电压稳定, 假负载一般在 2mW 左右, 那么整机空载功耗可以在全电压范围内做到 10mW 以下。

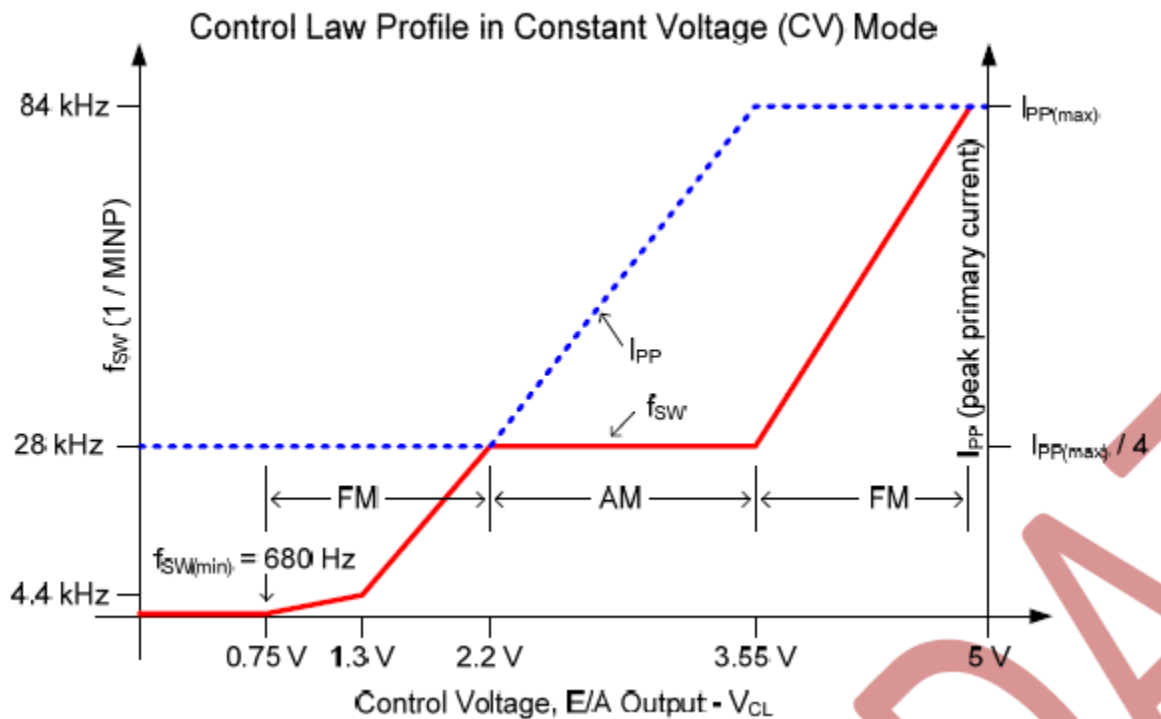
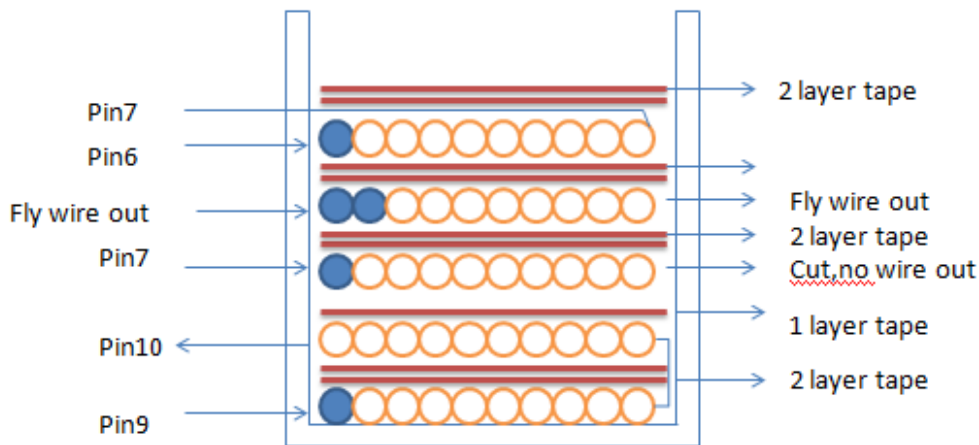


Figure 2. UCC28720 FM 和 AM 模式图

1.2 变压器结构设计

变压器的电感量计算可以参考 UCC28720 的规格书；这个不作详细介绍。详细的变压器计算可以参考 SLUA604。这里只介绍本方案中的被证明的一种对 EMC 有效的变压器结构。

合适的变压器结构设计对适配器的效率和 EMI 性能有很大的影响。本文提供了一种经测试验证的变压器设计结构，从而帮助去除了 Y 电容，并且得到理想的 EMI 结果。参见图 3，通过计算，使变压器原边恰好绕满骨架两层，然后加入一层屏蔽绕组，绕组一端接地，另一端埋在变压器内部。屏蔽绕组将原副边隔离，可以有效的降低共模干扰。屏蔽绕组的外面是副边绕组，最外层是辅助绕组，通过选择适当的线，使得辅助绕组刚好绕满一层。最后，变压器外加铜带做屏蔽，铜带需与磁芯可靠接触，然后通过导线接地，达到磁芯接地的目的。使用此种结构的变压器，在本设计中，可以通过 EMI 测试，并且有可靠的余量。


Figure 3. 变压器结构图

当然，EMI 特性跟很多因素有关，本设计中有效的变压器结构不一定适用于其它的设计，但无论如何，都可以给后面的设计作一个参考和思路。

2 测试结果

根据以上分析和设计，制作了样机并验证其性能，实验结果如下。

2.1 效率测试

Table 1. 115Vac 变换器效率

lin(mA)	Pin(W)	Io(mA)	Vo(V)	Efficiency LV5 68.17%

0.694	6.3	No Load	5.06		Ave
35.03	1.657	250	4.98	75.14%	76%
60.06	3.29	500	4.99	75.84%	
82.93	4.924	750	5.01	76.31%	
104.94	6.557	1000	5.03	76.71%	

Table 2. 230Vac 变换器效率

lin(mA)	Pin(W)	Io(mA)	Vo(V)	Efficiency LV5 68.17%	
0.687	8	No Load	5.05		Ave
24.04	1.66	250	4.99	75.15%	76.9%
41.23	3.251	500	5.01	77.05%	
56.18	4.859	750	5.03	77.64%	
69.98	6.478	1000	5.04	77.80%	

2.2 待机功耗

全电压范围待机功耗

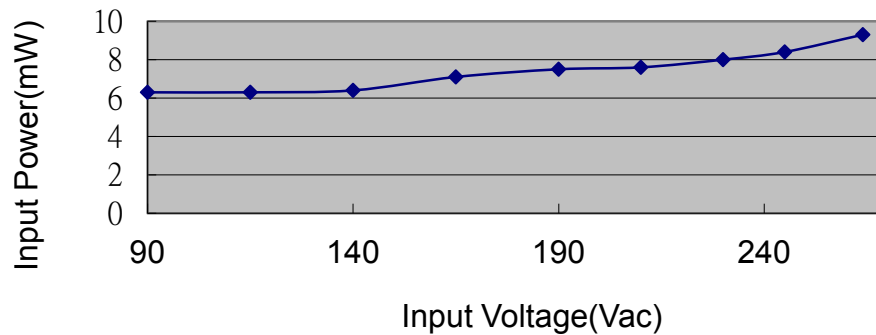
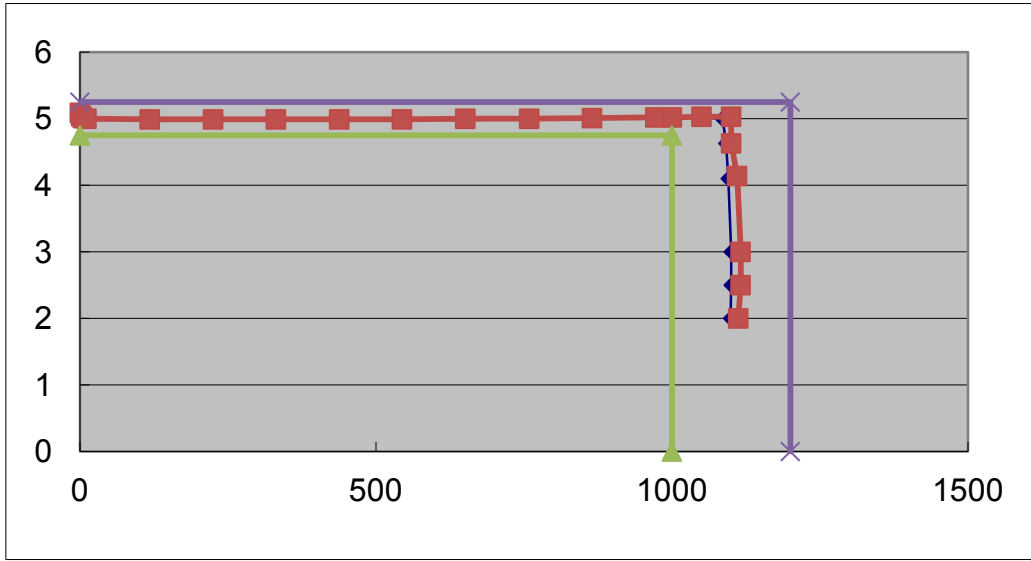


Figure 4. 待机功耗

图中可以看出，变换器在全电压范围内，待机功耗低于 10mW。

2.3 输出 V-I 曲线



横坐标：电流（mA）；纵坐标：电压（V）

Figure 5. 115V&230V V-I 曲线

由图 5 所示，本方案在 115Vac 输入和 230Vac 输入情况下，输出电压和输出电流均在客户要求范围之内，并且可以看到，不同输入电压时，输出电流的一致性非常好。

2.4 EMC 测试

EMI TEST REPORT

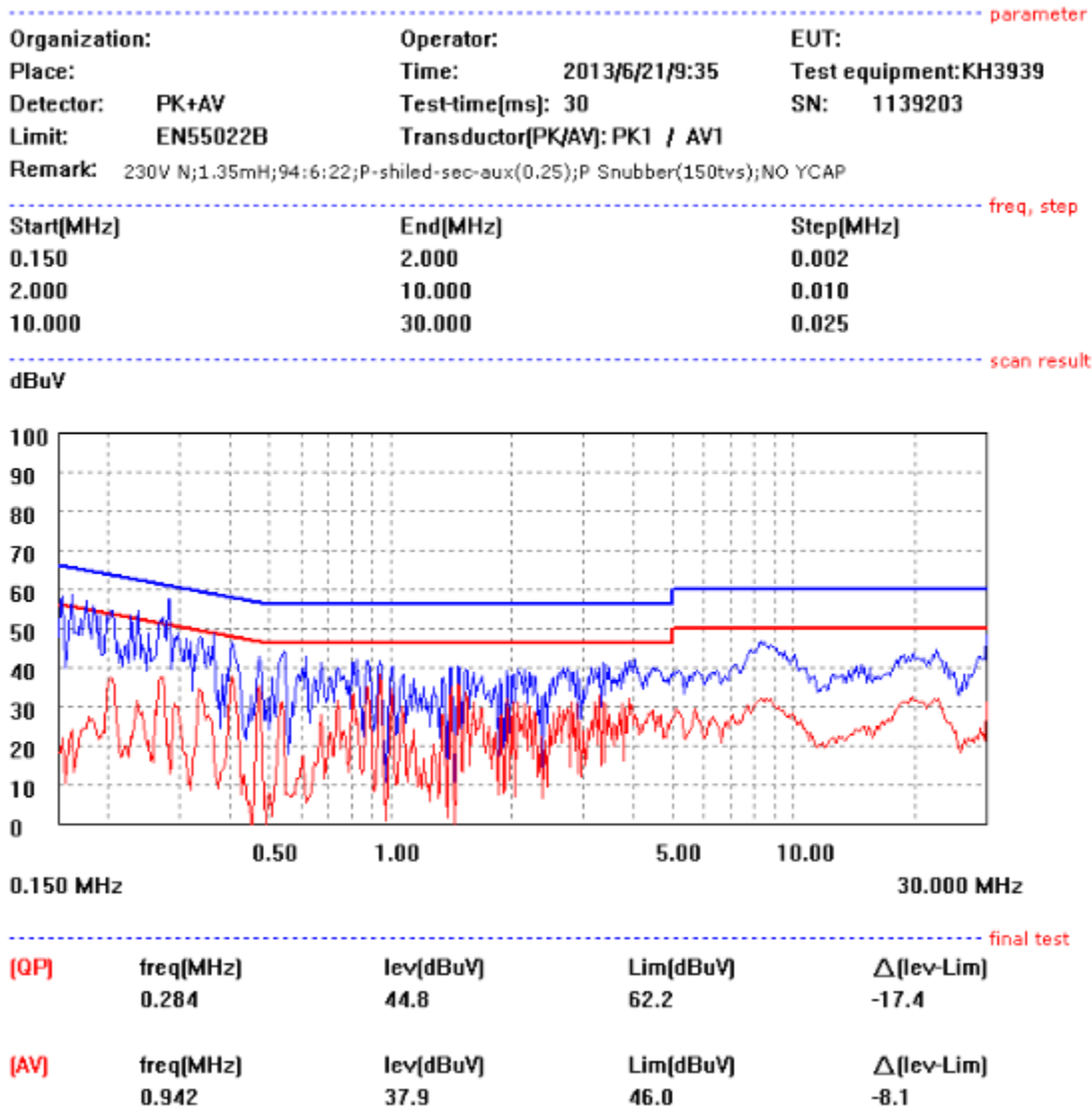


Figure 6. 传导测试结果

3 结论

本文分析设计了使用 UCC28720 控制的原边反馈反激变换器。找到了一种合理的变压器结构，通过了 EMI 测试，完成了无 Y 电容的充电器设计。给未来的无 Y 电容充电器的设计提供了一种参考和思路。同时，结合 UCC28720 的特点，使该方案在整个输入电压范围内的待机功耗低于 10mW。

重要声明

德州仪器(TI) 及其下属子公司有权根据 JESD46 最新标准, 对所提供的产品和服务进行更正、修改、增强、改进或其它更改, 并有权根据 JESD48 最新标准中止提供任何产品和服务。客户在下订单前应获取最新的相关信息, 并验证这些信息是否完整且是最新的。所有产品的销售都遵循在订单确认时所提供的TI 销售条款与条件。

TI 保证其所销售的组件的性能符合产品销售时 TI 半导体产品销售条件与条款的适用规范。仅在 TI 保证的范围内, 且 TI 认为有必要时才会使用测试或其它质量控制技术。除非适用法律做出了硬性规定, 否则没有必要对每种组件的所有参数进行测试。

TI 对应用帮助或客户产品设计不承担任何义务。客户应对其使用 TI 组件的产品和应用自行负责。为尽量减小与客户产品和应用相关的风险, 客户应提供充分的设计与操作安全措施。

TI 不对任何 TI 专利权、版权、屏蔽作品权或其它与使用了 TI 组件或服务的组合设备、机器或流程相关的 TI 知识产权中授予的直接或隐含权作出任何保证或解释。TI 所发布的与第三方产品或服务有关的信息, 不能构成从 TI 获得使用这些产品或服务的许可、授权、或认可。使用此类信息可能需要获得第三方的专利权或其它知识产权方面的许可, 或是 TI 的专利权或其它知识产权方面的许可。

对于 TI 的产品手册或数据表中 TI 信息的重要部分, 仅在没有对内容进行任何篡改且带有相关授权、条件、限制和声明的情况下才允许进行复制。TI 对此类篡改过的文件不承担任何责任或义务。复制第三方的信息可能需要服从额外的限制条件。

在转售 TI 组件或服务时, 如果对该组件或服务参数的陈述与 TI 标明的参数相比存在差异或虚假成分, 则会失去相关 TI 组件或服务的所有明示或暗示授权, 且这是不正当的、欺诈性商业行为。TI 对任何此类虚假陈述均不承担任何责任或义务。

客户认可并同意, 尽管任何应用相关信息或支持仍可能由 TI 提供, 但他们将独力负责满足与其产品及其应用中使用的 TI 产品相关的所有法律、法规和安全相关要求。客户声明并同意, 他们具备制定与实施安全措施所需的全部专业技术和知识, 可预见故障的危险后果、监测故障及其后果、降低有可能造成人身伤害的故障的发生机率并采取适当的补救措施。客户将全额赔偿因在此类安全关键应用中使用任何 TI 组件而对 TI 及其代理造成的任何损失。

在某些场合中, 为了推进安全相关应用有可能对 TI 组件进行特别的促销。TI 的目标是利用此类组件帮助客户设计和创立其特有的可满足适用的功能安全性标准和要求的终端产品解决方案。尽管如此, 此类组件仍然服从这些条款。

TI 组件未获得用于 FDA Class III (或类似的生命攸关医疗设备) 的授权许可, 除非各方授权官员已经达成了专门管控此类使用的特别协议。

只有那些 TI 特别注明属于军用等级或“增强型塑料”的 TI 组件才是设计或专门用于军事/航空应用或环境的。购买者认可并同意, 对并非指定面向军事或航空航天用途的 TI 组件进行军事或航空航天方面的应用, 其风险由客户单独承担, 并且由客户独力负责满足与此类使用相关的所有法律和法规要求。

TI 已明确指定符合 ISO/TS16949 要求的产品, 这些产品主要用于汽车。在任何情况下, 因使用非指定产品而无法达到 ISO/TS16949 要求, TI 不承担任何责任。

产品	应用
数字音频	www.ti.com.cn/audio 通信与电信 www.ti.com.cn/telecom
放大器和线性器件	www.ti.com.cn/amplifiers 计算机及周边 www.ti.com.cn/computer
数据转换器	www.ti.com.cn/dataconverters 消费电子 www.ti.com.cn/consumer-apps
DLP® 产品	www.dlp.com 能源 www.ti.com.cn/energy
DSP - 数字信号处理器	www.ti.com.cn/dsp 工业应用 www.ti.com.cn/industrial
时钟和计时器	www.ti.com.cn/clockandtimers 医疗电子 www.ti.com.cn/medical
接口	www.ti.com.cn/interface 安防应用 www.ti.com.cn/security
逻辑	www.ti.com.cn/logic 汽车电子 www.ti.com.cn/automotive
电源管理	www.ti.com.cn/power 视频和影像 www.ti.com.cn/video
微控制器 (MCU)	www.ti.com.cn/microcontrollers
RFID 系统	www.ti.com.cn/rfidsys
OMAP应用处理器	www.ti.com.cn/omap
无线连通性	www.ti.com.cn/wirelessconnectivity 德州仪器在线技术支持社区 www.deyisupport.com

邮寄地址: 上海市浦东新区世纪大道1568号, 中建大厦32楼邮政编码: 200122
Copyright © 2014, 德州仪器半导体技术(上海)有限公司