

Analog Engineer's Circuit

积分器电路



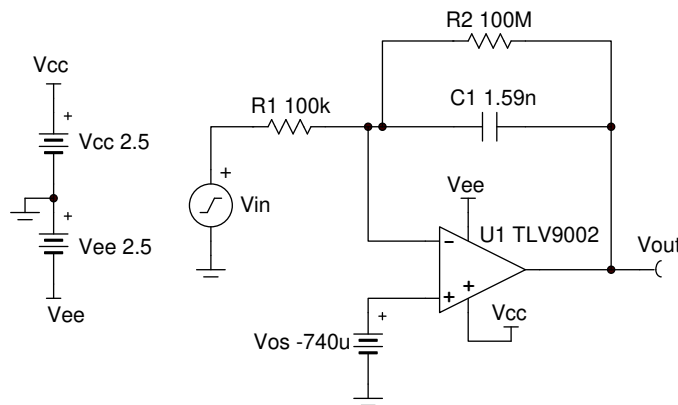
Pete Semig

设计目标

输入			输出		电源	
f_{Min}	f_{0dB}	f_{Max}	V_{oMin}	V_{oMax}	V_{cc}	V_{ee}
100Hz	1kHz	100kHz	-2.45V	2.45V	2.5V	-2.5V

设计说明

积分器电路根据电路时间常数和放大器的带宽输出某个频率范围上输入信号的积分。会向反相输入施加输入信号，以使输出相对于输入信号的极点反相。理想的积分器电路会根据输入失调电压的极点在电源轨上饱和，并需要添加一个反馈电阻器 R_2 ，以提供稳定的直流运行点。反馈电阻器可限制用于执行积分函数的较低频率范围。该电路最常用作更大反馈/伺服环路的一部分，用于提供直流反馈路径，因此无需使用反馈电阻器。



Copyright © 2018, Texas Instruments Incorporated

设计说明

1. 对于反馈电阻器，所使用的值大小应符合实际。
2. 选择一个 CMOS 运算放大器，以最大限度地降低输入偏置电流产生的误差。
3. 放大器的增益带宽积 (GBP) 将设置积分函数的频率范围上限。从与放大器带宽相距十倍频的位置开始，积分函数的有效性通常会降低。
4. 需要将一个可调节基准连接到运算放大器的同相输入，以抵消输入失调电压，否则大直流噪声增益将导致电路饱和。具有极低失调电压的运算放大器可能不需要该操作。

设计步骤

下面给出了理想电路传递函数。

$$V_{\text{out}} = -\frac{1}{R_1 \times C_1} \int_0^t V_{\text{in}}(t) dt$$

1. 将 R_1 设置为标准值。

$$R_1 = 100\text{k}\Omega$$

2. 计算设置单位增益积分频率所需的 C_1 。

$$C_1 = \frac{1}{2 \times \pi \times R_1 \times f_{0\text{dB}}} = \frac{1}{2 \times \pi \times 100\text{k}\Omega \times 1 \text{ kHz}} = 1.59\text{nF}$$

3. 计算将较低的截止频率设置为比最低工作频率小十倍频所需的 R_2 。

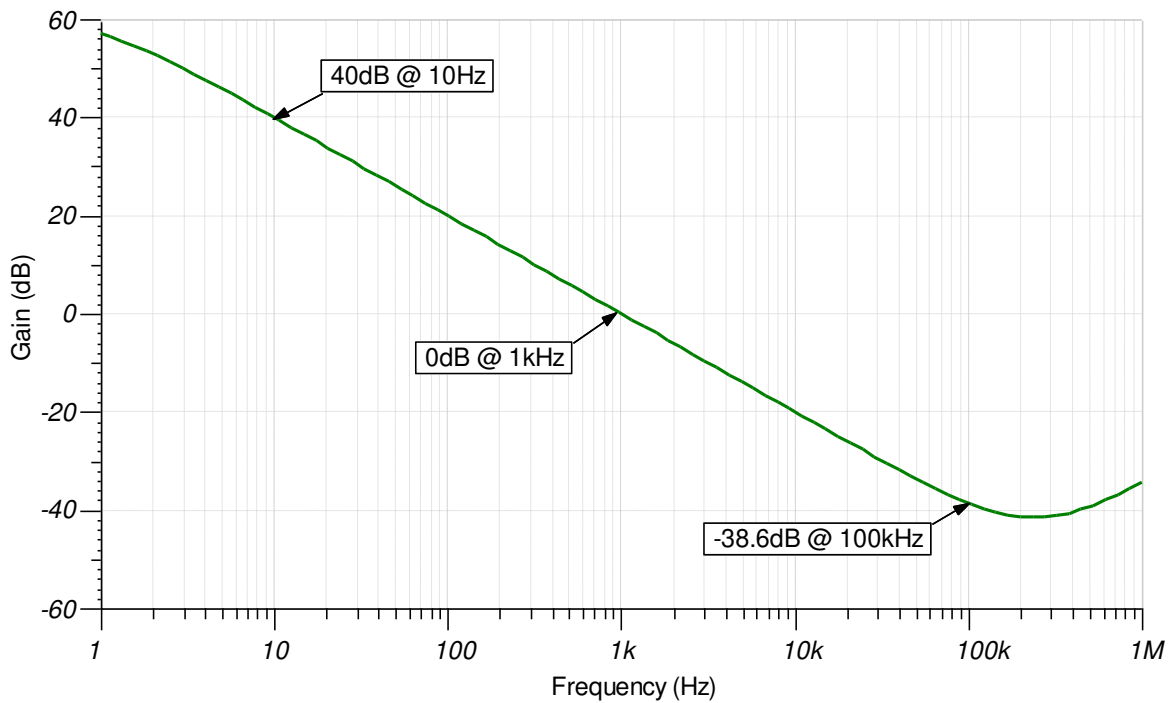
$$R_2 \geq \frac{10}{2 \times \pi \times C_1 \times f_{\text{Min}}} \geq \frac{10}{2 \times \pi \times 1.59\text{nF} \times 10\text{Hz}} \geq 100\text{M}\Omega$$

4. 选择增益带宽至少为所需的最大工作频率 10 倍的放大器。

$$\text{GBP} \geq 10 \times f_{\text{Max}} \geq 10 \times 100\text{kHz} \geq 1 \text{ MHz}$$

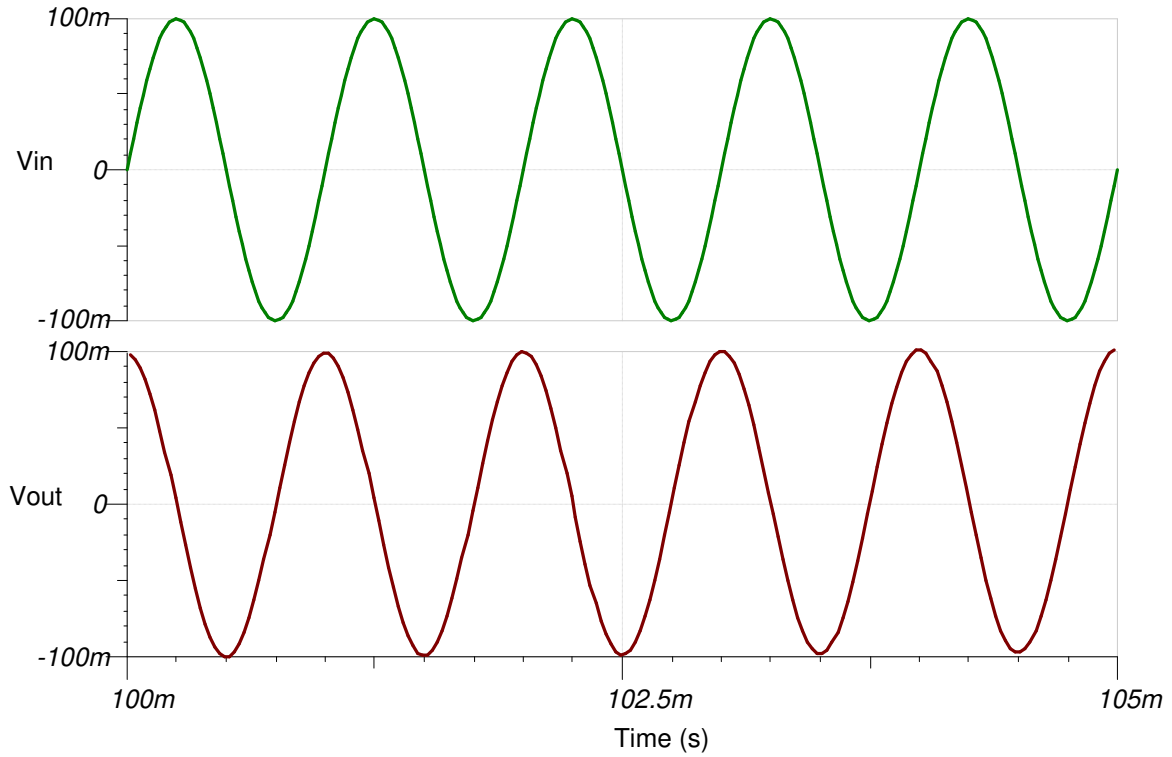
设计仿真

交流仿真结果

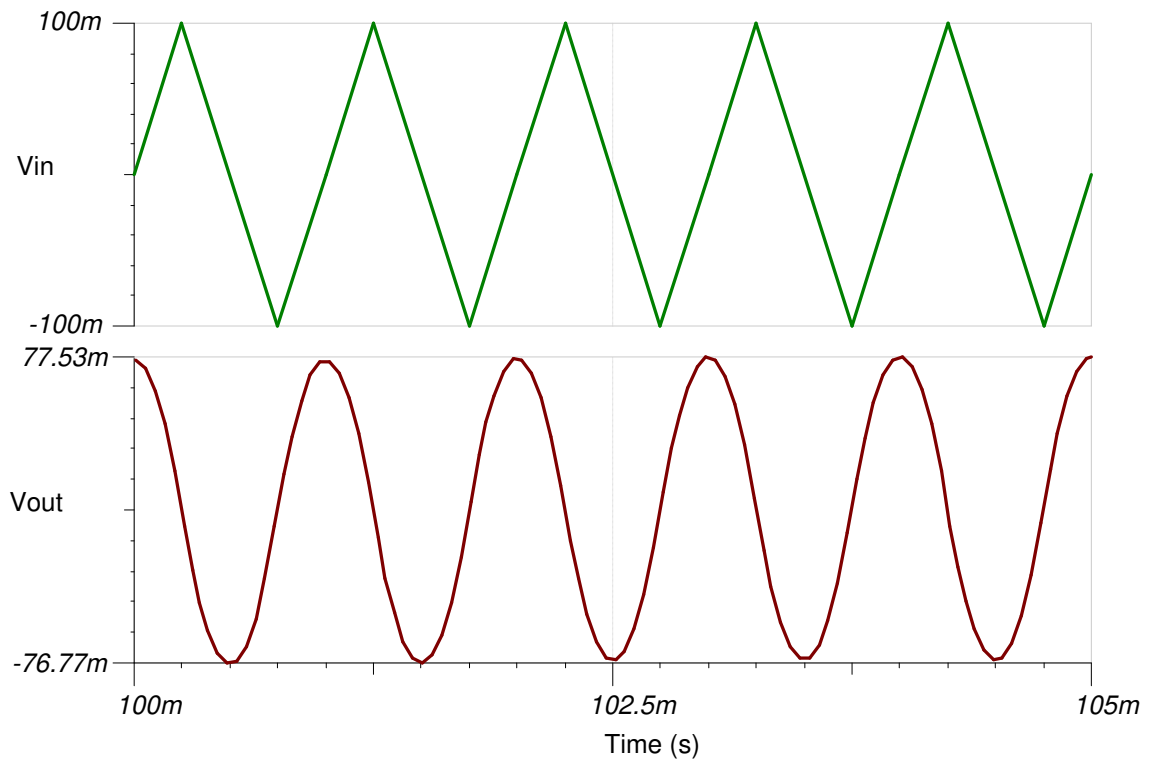


瞬态仿真结果

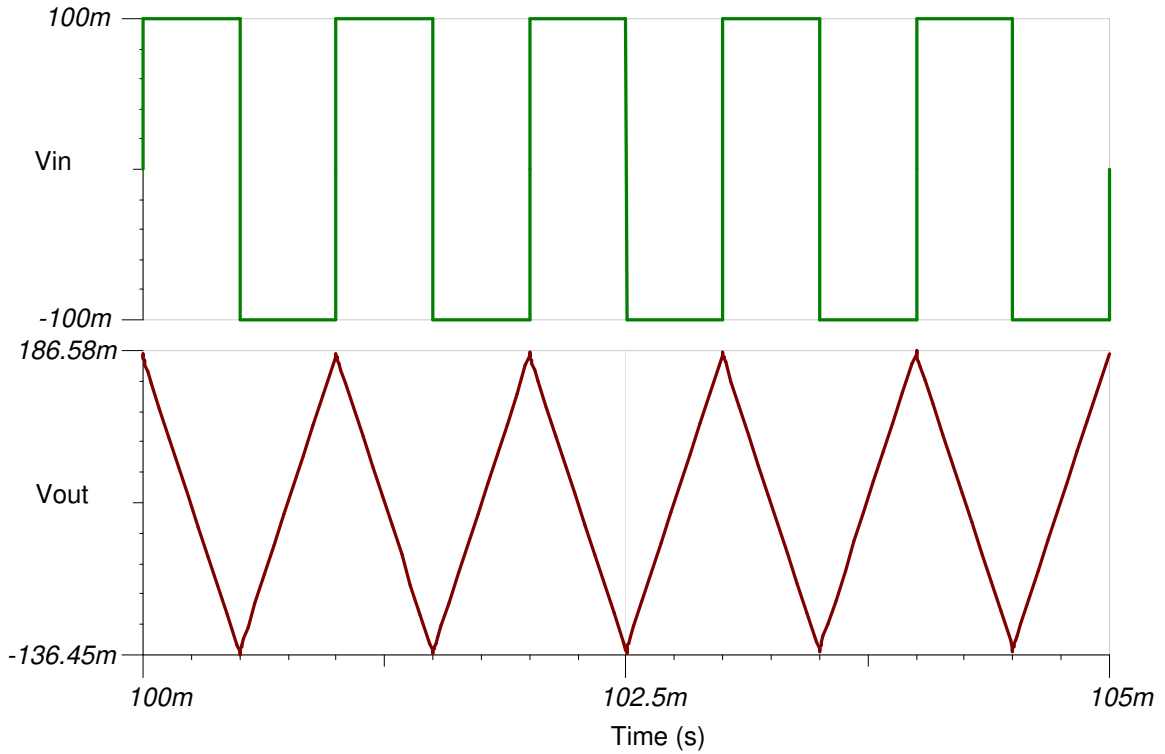
1kHz 正弦波输入可产生 1kHz 余弦输出。



1kHz 三角波输入可产生 1kHz 正弦波输出。



1kHz 方波输入可产生 1kHz 三角波输出。



设计参考资料

德州仪器 (TI), [积分器电路仿真](#), SBOC496 工具

德州仪器 (TI), [具有直流抑制的仪表放大器](#), TIPD191 参考设计

设计特色运算放大器

TLV9002	
V_{CC}	1.8V 至 5.5V
V_{inCM}	轨到轨
V_{out}	轨到轨
V_{os}	0.4mV
I_q	0.06mA
I_b	5pA
UGBW	1MHz
SR	2V/ μ s
通道数	1、2 和 4
TLV9002	

设计备选运算放大器

OPA376	
V_{cc}	2.2V 至 5.5V
V_{inCM}	$(V_{ee} - 0.1V)$ 至 $(V_{cc} - 1.3V)$
V_{out}	轨到轨
V_{os}	0.005mV
I_q	0.76mA
I_b	0.2pA
UGBW	5.5MHz
SR	2V/ μ s
通道数	1、2 和 4
OPA376	

商标

所有商标均为其各自所有者的财产。

修订历史记录

注：以前版本的页码可能与当前版本的页码不同

Changes from Revision A (January 2019) to Revision B (September 2024)	Page
• 通篇更新了表格、图和交叉参考的格式.....	1

Changes from Revision * (February 2018) to Revision A (January 2019)	Page
• 缩减标题字数，将标题角色改为“放大器”。向电路指导手册登录页面添加了链接。.....	1

重要声明和免责声明

TI“按原样”提供技术和可靠性数据（包括数据表）、设计资源（包括参考设计）、应用或其他设计建议、网络工具、安全信息和其他资源，不保证没有瑕疵且不做任何明示或暗示的担保，包括但不限于对适销性、某特定用途方面的适用性或不侵犯任何第三方知识产权的暗示担保。

这些资源可供使用 TI 产品进行设计的熟练开发人员使用。您将自行承担以下全部责任：(1) 针对您的应用选择合适的 TI 产品，(2) 设计、验证并测试您的应用，(3) 确保您的应用满足相应标准以及任何其他功能安全、信息安全、监管或其他要求。

这些资源如有变更，恕不另行通知。TI 授权您仅可将这些资源用于研发本资源所述的 TI 产品的应用。严禁对这些资源进行其他复制或展示。您无权使用任何其他 TI 知识产权或任何第三方知识产权。您应全额赔偿因在这些资源的使用中对 TI 及其代表造成的任何索赔、损害、成本、损失和债务，TI 对此概不负责。

TI 提供的产品受 [TI 的销售条款](#) 或 [ti.com](#) 上其他适用条款/TI 产品随附的其他适用条款的约束。TI 提供这些资源并不会扩展或以其他方式更改 TI 针对 TI 产品发布的适用的担保或担保免责声明。

TI 反对并拒绝您可能提出的任何其他或不同的条款。

邮寄地址：Texas Instruments, Post Office Box 655303, Dallas, Texas 75265

Copyright © 2024，德州仪器 (TI) 公司