

Analog Engineer's Circuit

采用反相正基准电压电路的反相运算放大器

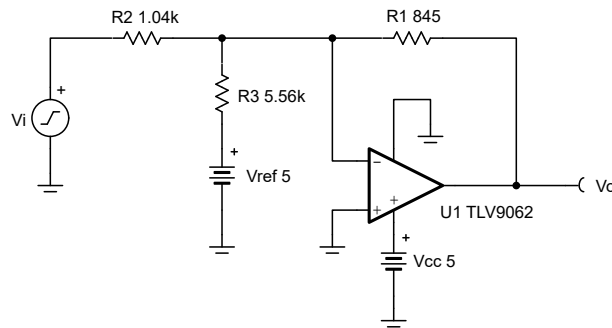


设计目标

输入		输出		电源电压		
V_{iMin}	V_{iMax}	V_{oMin}	V_{oMax}	V_{cc}	V_{ee}	V_{ref}
-5V	-1V	0.05V	3.3V	5V	0V	5V

设计说明

此设计使用具有反相正基准的反相放大器将 $-5V$ 至 $-1V$ 的输入信号转换为 $3.3V$ 至 $0.05V$ 的输出电压。此电路可用于将负传感器输出电压转换为可用的 ADC 输入电压范围。



设计说明

1. 请使用运算放大器线性输出运行范围。通常需要在 A_{OL} 测试条件下指定该范围。
2. 共模范围必须扩展至地电平或低于地电平。
3. V_{ref} 必须具有低阻抗。
4. 该电路的输入阻抗等于 R_2 。
5. 在反馈环路中选择使用低阻值电阻器。建议使用阻值小于 $100k\Omega$ 的电阻器。使用高阻值电阻可能会减小放大器的相位裕度并在电路中引入额外的噪声。
6. 电路的截止频率取决于放大器的增益带宽积 (GBP)。可以通过添加一个与 R_1 并联的电容器来完成额外的滤波。如果使用了高阻值电阻器，那么添加一个与 R_1 并联的电容器还将提高电路的稳定性。

设计步骤

$$V_o = -V_i \times \left(\frac{R_1}{R_2}\right) - V_{\text{ref}} \times \left(\frac{R_1}{R_3}\right)$$

1. 计算输入信号的增益。

$$G_{\text{input}} = \frac{V_{o_{\text{max}}} - V_{o_{\text{min}}}}{V_{i_{\text{max}}} - V_{i_{\text{min}}}} = \frac{3.3\text{V} - 0.05\text{V}}{-1\text{V} - (-5\text{V})} = 0.8125 \frac{\text{V}}{\text{V}}$$

2. 计算 R_1 和 R_2 。

$$\text{Choose } R_1 = 845\Omega$$

$$R_2 = \frac{R_1}{G_{\text{input}}} = \frac{R_1}{0.8125 \frac{\text{V}}{\text{V}}} = 1.04 \text{ k}\Omega$$

3. 计算抵消输出所需的基准电压增益。

$$G_{\text{ref}} = \frac{R_1}{R_3}$$

$$-V_{i_{\text{min}}} \times \left(\frac{R_1}{R_2}\right) - V_{\text{ref}} \times \left(\frac{R_1}{R_3}\right) = V_{o_{\text{min}}}$$

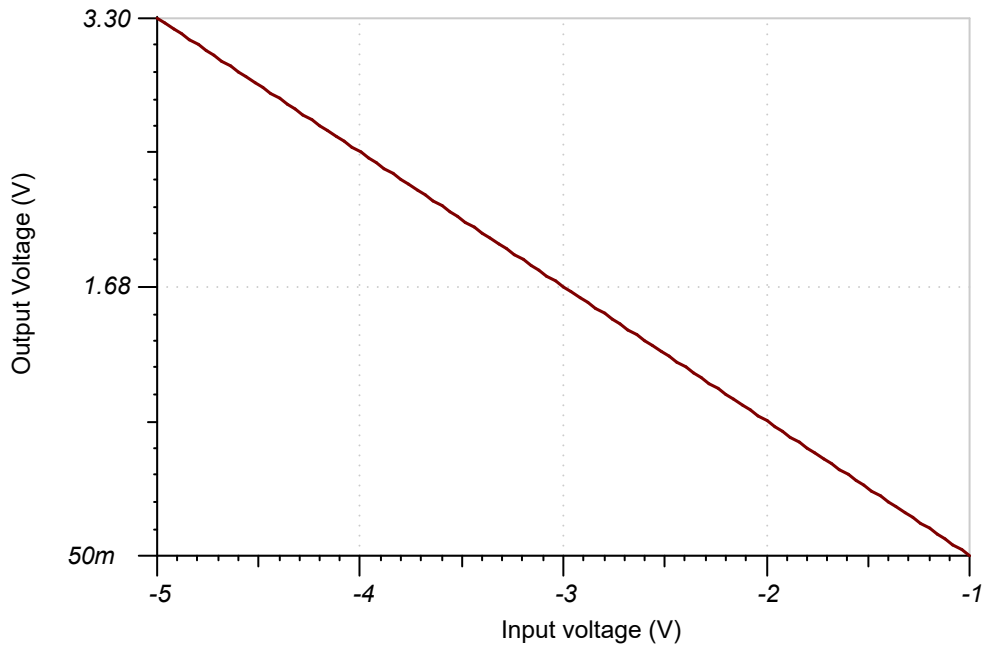
$$\frac{R_1}{R_3} = \frac{V_{o_{\text{min}}} + V_{i_{\text{min}}} \times \left(\frac{R_1}{R_2}\right)}{-V_{\text{ref}}} = \frac{0.05\text{V} + (-1\text{V}) \left(\frac{845\Omega}{1.04\text{k}\Omega}\right)}{-5} = 0.1525 \frac{\text{V}}{\text{V}}$$

4. 计算 R_3 。

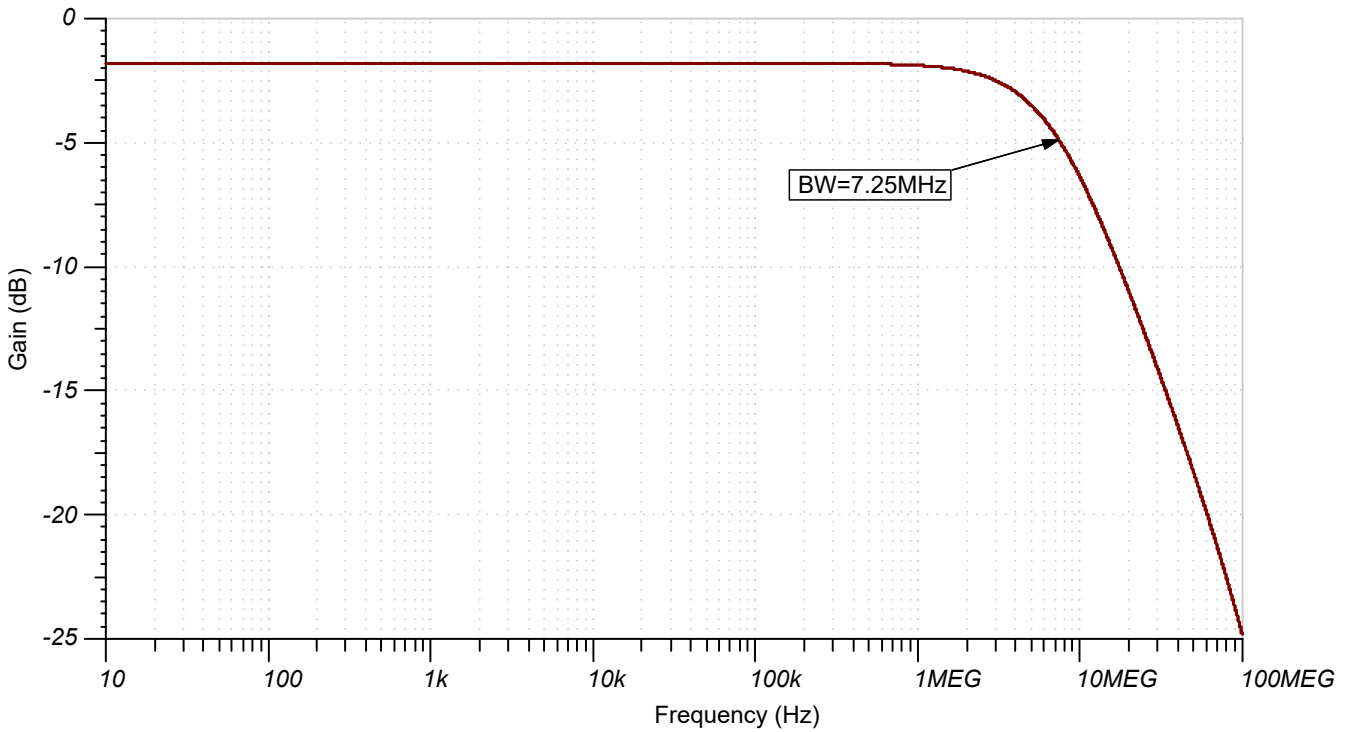
$$R_3 = \frac{R_1}{G_{\text{ref}}} = \frac{845\Omega}{0.1525 \frac{\text{V}}{\text{V}}} = 5.54 \text{ k}\Omega \approx 5.56 \text{ k}\Omega$$

设计仿真

直流仿真结果



交流仿真结果



设计参考资料

有关 TI 综合电路库的信息，请参阅 [模拟工程师电路手册](#)。

请参阅电路 SPICE 仿真文件 [SBOC511](#)。

请参阅 [在 30 秒内设计增益和失调电压](#)。

设计特色运算放大器

TLV9062	
V_{SS}	1.8V 至 5.5V
V_{inCM}	轨到轨
V_{out}	轨到轨
V_{os}	0.3 mV
I_q	538 μ A
I_b	0.5pA
UGBW	10 MHz
SR	6.5V/ μ s
通道数	1、2 和 4
TLV9062	

设计备选运算放大器

OPA197	
V_{SS}	4.5V 至 36V
V_{inCM}	轨到轨
V_{out}	轨到轨
V_{os}	25 μ V
I_q	1 mA
I_b	5pA
UGBW	10 MHz
SR	20V/ μ s
通道数	1、2 和 4
OPA197	

修订历史记录

注：以前版本的页码可能与当前版本的页码不同

Changes from FEBRUARY 1, 2018 to FEBRUARY 4, 2019

Page

- 缩减标题字数，将标题角色改为“放大器”。向电路指导手册登录页面和 SPICE 仿真文件添加了链接。..... 1

重要声明和免责声明

TI“按原样”提供技术和可靠性数据（包括数据表）、设计资源（包括参考设计）、应用或其他设计建议、网络工具、安全信息和其他资源，不保证没有瑕疵且不做任何明示或暗示的担保，包括但不限于对适销性、某特定用途方面的适用性或不侵犯任何第三方知识产权的暗示担保。

这些资源可供使用 TI 产品进行设计的熟练开发人员使用。您将自行承担以下全部责任：(1) 针对您的应用选择合适的 TI 产品，(2) 设计、验证并测试您的应用，(3) 确保您的应用满足相应标准以及任何其他功能安全、信息安全、监管或其他要求。

这些资源如有变更，恕不另行通知。TI 授权您仅可将这些资源用于研发本资源所述的 TI 产品的应用。严禁对这些资源进行其他复制或展示。您无权使用任何其他 TI 知识产权或任何第三方知识产权。您应全额赔偿因在这些资源的使用中对 TI 及其代表造成的任何索赔、损害、成本、损失和债务，TI 对此概不负责。

TI 提供的产品受 [TI 的销售条款](#) 或 [ti.com](#) 上其他适用条款/TI 产品随附的其他适用条款的约束。TI 提供这些资源并不会扩展或以其他方式更改 TI 针对 TI 产品发布的适用的担保或担保免责声明。

TI 反对并拒绝您可能提出的任何其他或不同的条款。

邮寄地址：Texas Instruments, Post Office Box 655303, Dallas, Texas 75265
Copyright © 2024，德州仪器 (TI) 公司