

## 采用集成基准的窗口比较器电路

### 设计目标

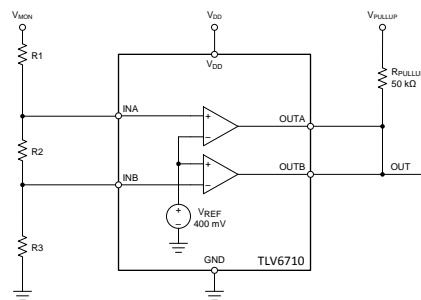
输入		输出		电源	
$V_{\text{MON Min}}$	$V_{\text{MON Max}}$	$V_{\text{OUT Min}}$	$V_{\text{OUT Max}}$	$V_{\text{DD}}$	$V_{\text{REF}}$
0V	6V	0V	3.3V	3.3V	400mV

阈值下限 ( $V_L$ )	阈值上限 ( $V_H$ )	$V_H$ 下的分压器负载电流 ( $I_{\text{MAX}}$ )
3.2V	4.1V	10uA

### 设计说明

该电路采用 TLV6710，此器件包含两个比较器和 400mV 的精密内部基准。受监控的电压 ( $V_{\text{MON}}$ ) 由  $R_1$ 、 $R_2$  和  $R_3$  进行拆分。 $R_2$  和  $R_3$  上的电压与 400mV 内部基准电压 ( $V_{\text{REF}}$ ) 进行比较。如果输入信号 ( $V_{\text{MON}}$ ) 处于窗口范围内，那么输出为高电平。如果信号电平超出窗口范围，那么输出为低电平。

该示例将采用 TLV6710，此器件便利地包含两个比较器和一个调整为 400mV 阈值的公共精密内部基准。也可以使用两个分立式比较器和一个外部基准。



### 设计说明

1. 确保在最高预期  $V_{\text{MON}}$  电压下不违反比较器输入电压范围。
2. 如果要将输出组合在一起（进行 OR 运算），则必须使用集电极开路或漏极开路输出器件。
3. 还建议使用最小和最大电阻器容差值以及比较器正负偏移电压来重复以下计算。
4. TLV6710 具有内置的非对称迟滞，从而导致上升沿  $V_L$  和下降沿  $V_H$  稍微偏移。不具有迟滞的比较器将符合计算的阈值。

## 设计步骤

电阻分压器将在单独的  $V_H$  和  $V_L$  部分中计算，以在所需的阈值电压下在相应的比较器输入端生成 400mV 的电压。

1. 总分压器电阻  $R_{TOTAL}$  可通过阈值上限电压和分压器电流计算得出：

$$R_{TOTAL} = R_1 + R_2 + R_3 = \frac{V_H}{I_{MAX}} = \frac{4.1V}{10\mu A} = 410k\Omega$$

2. 阈值上限电压由进入 INB 引脚的“底部”分压电阻器  $R_3$  设置。根据基准电压和分压器电流，可通过以下公式计算  $R_3$  的值：

$$R_3 = \frac{V_{REF}}{I_{MAX}} = \frac{400mV}{10\mu A} = 40k\Omega$$

3. 通过将  $R_2$  和  $R_1$  看作一个电阻器并计算  $V_L$  下  $V_{REF}$  的该总电阻值，然后减去已知的  $R_3$ ，可得出“中间”电阻器  $R_2$  的值：

$$R_2 = \left( \left( \frac{R_{TOTAL}}{V_L} \times V_{REF} \right) - R_3 \right) = \left( \left( \frac{410k\Omega}{3.2V} \times 400mV \right) - 40k\Omega \right) = 11.25k\Omega$$

4. 通过获取总电阻并减去  $R_2$  和  $R_3$  之和，可以得出  $R_1$  的值：

$$R_1 = R_{TOTAL} - (R_2 + R_3) = 410k\Omega - (11.25k\Omega + 40k\Omega) = 358.75k\Omega$$

由于这些是计算出的理想电阻器值，因此将使用第二接近的 0.1% 标准电阻器值。下表总结了由于电阻器值变化和产生的跳闸点电压变化而引起的变化。

### 最接近的 0.1% 电阻器值

电阻器	计算出的理想值	最接近的标准 0.1% (E192) 值
$R_1$	358.750k $\Omega$	361k $\Omega$
$R_2$	11.25k $\Omega$	11.3k $\Omega$
$R_3$	40k $\Omega$	40.2k $\Omega$

由于分压器串电阻器的值已更改，因此必须计算得到的新阈值电压。通过将分压器分压比乘以基准电压，可以得出阈值：

$$V_H = \left( \frac{R_1 + R_2 + R_3}{R_3} \right) \times V_{REF} = \left( \frac{361k\Omega + 11.3k\Omega + 40.2k\Omega}{40.2k\Omega} \right) \times 0.4V = 10.26119 \times 0.4V = 4.1045V$$

$$V_L = \left( \frac{R_1 + R_2 + R_3}{R_2 + R_3} \right) \times V_{REF} = \left( \frac{361k\Omega + 11.3k\Omega + 40.2k\Omega}{11.3k\Omega + 40.2k\Omega} \right) \times 0.4V = 8.0097 \times 0.4V = 3.2039V$$

### 理想和标准电阻器阈值

阈值	使用理想电阻器	使用标准电阻器	百分比变化
$V_H$	4.1V	4.1045V	+0.109%
$V_L$	3.2V	3.2039V	+0.121%

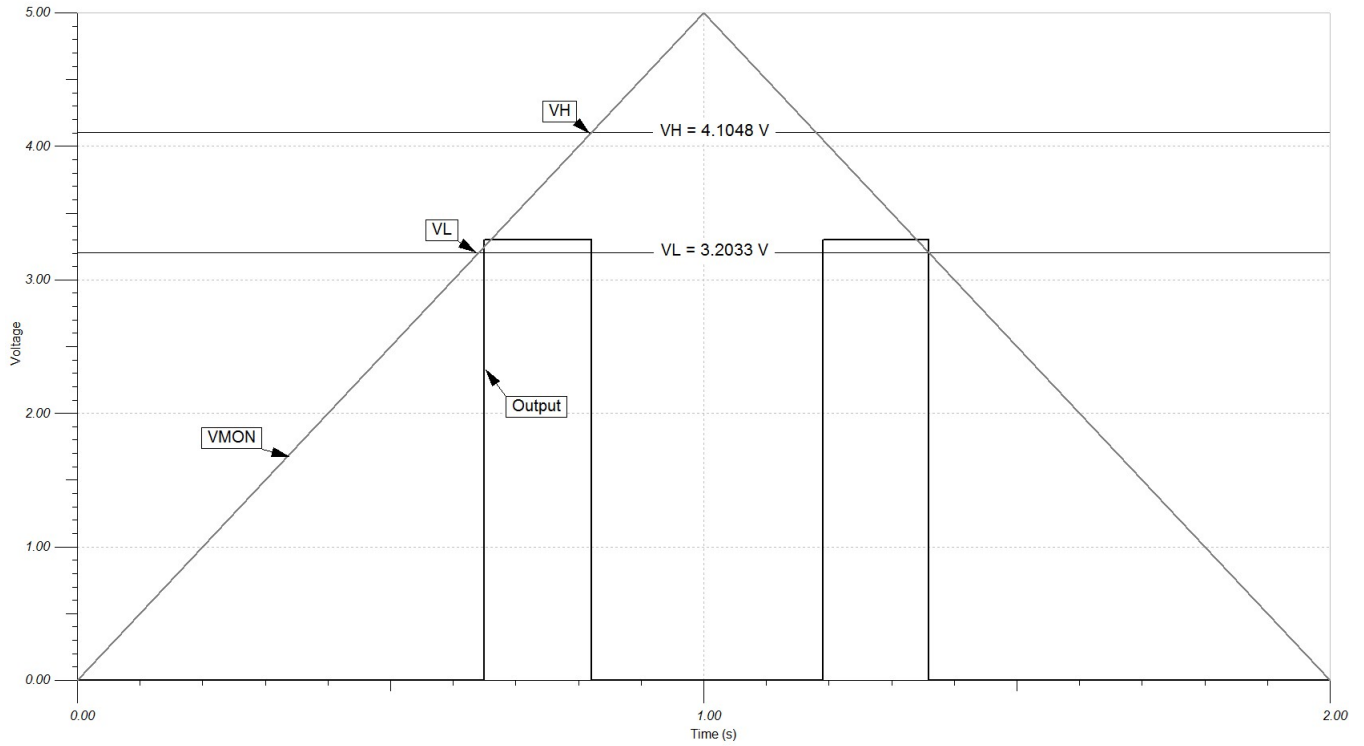
为确保最大的 6V  $V_{MON}$  电压不违反 TLV6710 1.7V 最大输入电压额定值，使用上面第 4 步中的  $V_{MON\_MAX}$  和  $V_L$  分压比来计算 TLV6710 输入端的最大电压：

$$V_{INPUT\_MAX} = \frac{V_{MON\_MAX}}{V_L\_RATIO} = \frac{6V}{8.0097} = 749.1mV$$

749mV 值小于 1.7V，因此输入电压远低于输入最大值。如果使用分立式比较器，请确保电压处于所用器件的指定输入共模范围 ( $V_{ICR}$ ) 内。

设计仿真

瞬态仿真结果



注意：由于 TLV6710 具有内置的非对称迟滞，因此上升沿  $V_L$  和下降沿  $V_H$  阈值稍微发生偏移。不具有迟滞的比较器将符合计算的阈值。

## 设计参考资料

有关大量比较器主题（包括输入电压范围、输出类型和传播延迟）的更多信息，请访问 [TI 高精度实验室 - 比较器 应用](#)。

请参阅《[模拟工程师电路说明书](#)》，了解有关 TI 综合电路库的信息。

请参阅 TINA-TI™TLV6710 参考设计电路仿真文件，其文献编号为 [SNVMB09](#)。

## 设计采用的比较器

TLV6710	
$V_{SS}$	2V 至 36V
$V_{inCM}$	0V 至 1.7V
$V_{out}$	0V 至 25V
$V_{ref}$	400mV $\pm$ 0.25%
$I_q$	11 $\mu$ A
$I_b$	1nA
传播延迟	10 $\mu$ s
通道数	2
<a href="http://www.ti.com.cn/product/cn/tlv6710">www.ti.com.cn/product/cn/tlv6710</a>	

## 设计替代比较器

TLV6700	
$V_{SS}$	1.8V 至 18V
$V_{inCM}$	0V 至 6.5V
$V_{out}$	0V 至 18V
$V_{ref}$	400mV $\pm$ 0.5%
$I_q$	5.5 $\mu$ A
$I_b$	1nA
传播延迟	29 $\mu$ s
通道数	2
<a href="http://www.ti.com.cn/product/cn/tlv6700">www.ti.com.cn/product/cn/tlv6700</a>	

## 设计替代比较器

TLV1702	
$V_{SS}$	2.7V 至 36V
$V_{inCM}$	轨至轨
$V_{out}$	漏极开路至 36V
$V_{OS}$	$\pm$ 3.5mV
$I_q$	75 $\mu$ A
$I_b$	15nA
传播延迟	0.4 $\mu$ s
通道数	2
<a href="http://www.ti.com.cn/product/cn/tlv1702">www.ti.com.cn/product/cn/tlv1702</a>	

## 重要声明和免责声明

TI“按原样”提供技术和可靠性数据（包括数据表）、设计资源（包括参考设计）、应用或其他设计建议、网络工具、安全信息和其他资源，不保证没有瑕疵且不做任何明示或暗示的担保，包括但不限于对适销性、某特定用途方面的适用性或不侵犯任何第三方知识产权的暗示担保。

这些资源可供使用 TI 产品进行设计的熟练开发人员使用。您将自行承担以下全部责任：(1) 针对您的应用选择合适的 TI 产品，(2) 设计、验证并测试您的应用，(3) 确保您的应用满足相应标准以及任何其他功能安全、信息安全、监管或其他要求。

这些资源如有变更，恕不另行通知。TI 授权您仅可将这些资源用于研发本资源所述的 TI 产品的应用。严禁对这些资源进行其他复制或展示。您无权使用任何其他 TI 知识产权或任何第三方知识产权。您应全额赔偿因在这些资源的使用中对 TI 及其代表造成的任何索赔、损害、成本、损失和债务，TI 对此概不负责。

TI 提供的产品受 [TI 的销售条款](#) 或 [ti.com](#) 上其他适用条款/TI 产品随附的其他适用条款的约束。TI 提供这些资源并不会扩展或以其他方式更改 TI 针对 TI 产品发布的适用的担保或担保免责声明。

TI 反对并拒绝您可能提出的任何其他或不同的条款。

邮寄地址：Texas Instruments, Post Office Box 655303, Dallas, Texas 75265  
Copyright © 2021，德州仪器 (TI) 公司