

# Analog Engineer's Circuit

## 可编程低侧电流阱电路



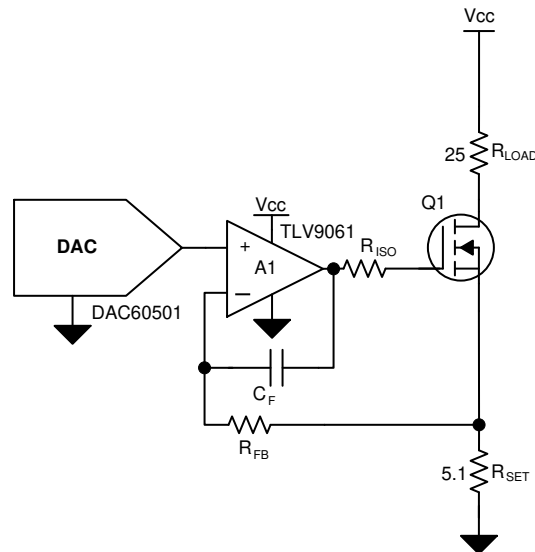
Garrett Satterfield

### 设计目标

VCC	DAC 输出电压	输出电流	错误	最大阻性负载
5V	0mV 至 510mV	0mA - 100mA	<0.25% FSR	44.9Ω

### 设计说明

可编程低侧电流阱可根据 DAC 输出电压设置流经负载的电流。可通过  $R_{SET}$  检测该电流，运算放大器对晶体管进行偏置，以调节流经负载的电流。元件  $C_F$ 、 $R_{ISO}$  和  $R_{FB}$  可提供补偿，以确保电路的稳定性。



### 设计说明

1. 选择具有低失调电压误差、增益误差和漂移的 DAC。使用 RRIO 运算放大器来减少电源轨附近的误差并更大程度地提高阻性负载驱动能力。选择具有低失调电压的运算放大器，以更大程度地减小误差。
2. 针对  $R_{SET}$  使用高精度、低漂移电阻器，以实现精确的电流调节。
3. 应更大程度地减小  $R_{SET}$ ，以提高效率并降低功率耗散。大多数功率耗散应通过  $R_{LOAD}$  发生。
4. 为了驱动大  $R_{LOAD}$ ，可以使用单独的高电压电源来驱动流至负载的电流。

### 设计步骤

1. 计算最大 DAC 输出电压和所需的最大输出电流对应的  $R_{SET}$  值。

$$R_{SET} = \frac{V_{DAC,max}}{I_{OUT,max}} = \frac{510mV}{100mA} = 5.1\Omega$$

2. 可以通过以下公式计算最大阻性负载：

$$R_{LOAD,max} = \frac{V_{CC} - I_{SET,max} R_{SET}}{I_{SET,max}} = \frac{5V - 100mA \times 5.1}{100mA} = 44.9\Omega$$

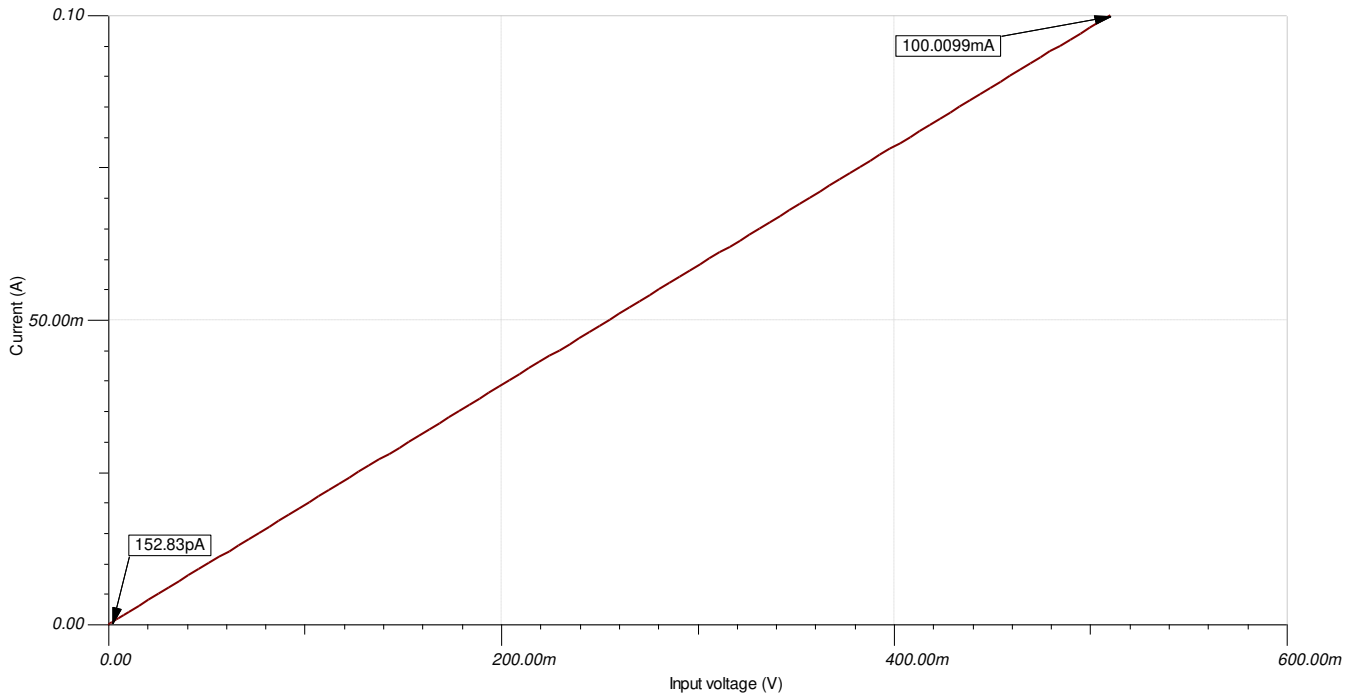
3. 确保 Q1 的额定功耗为最大电流下的功率耗散值。

$$P_{Diss,Q2} = V_{CC} \times I_{SET,max} - I_{SET,max}^2 \times (R_{LOAD} + R_{SET}) = 5V \times 100mA - 100mA^2 \times (25\Omega + 5.1\Omega) = 0.2W$$

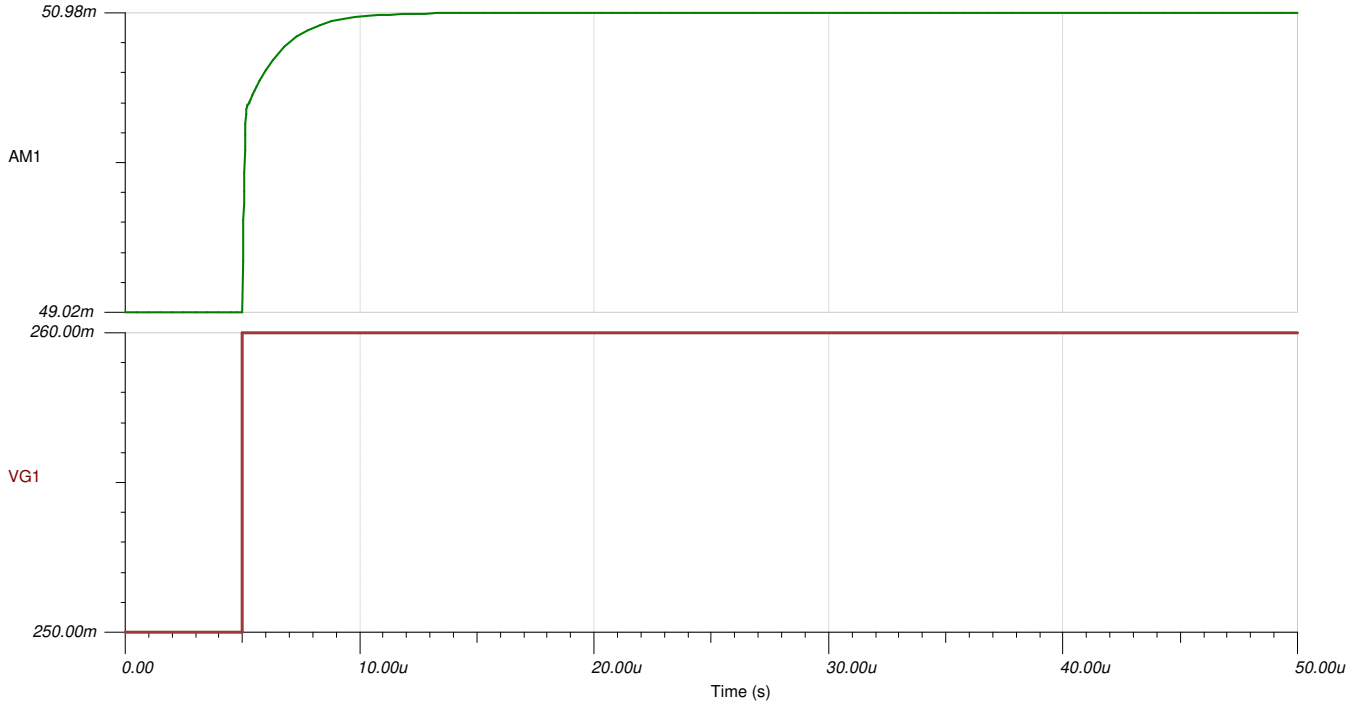
4. 可以使用平方和根 (RSS) 分析基于 DAC TUE、放大器失调电压、电阻器容差和基准初始精度来近似表示输出误差。

$$\text{Output TUE}(\%FSR) = \sqrt{TUE_{DAC}^2 + \left(\frac{V_{OS,Amplifier}}{FSR} \times 100\right)^2 + Tol_{R_{SET}}^2 + Accuracy_{Ref}^2} = \sqrt{0.1^2 + \left(\frac{0.3mV}{510mV} \times 100\right)^2 + 0.1^2 + 0.1^2} = 0.183\% \text{ FSR}$$

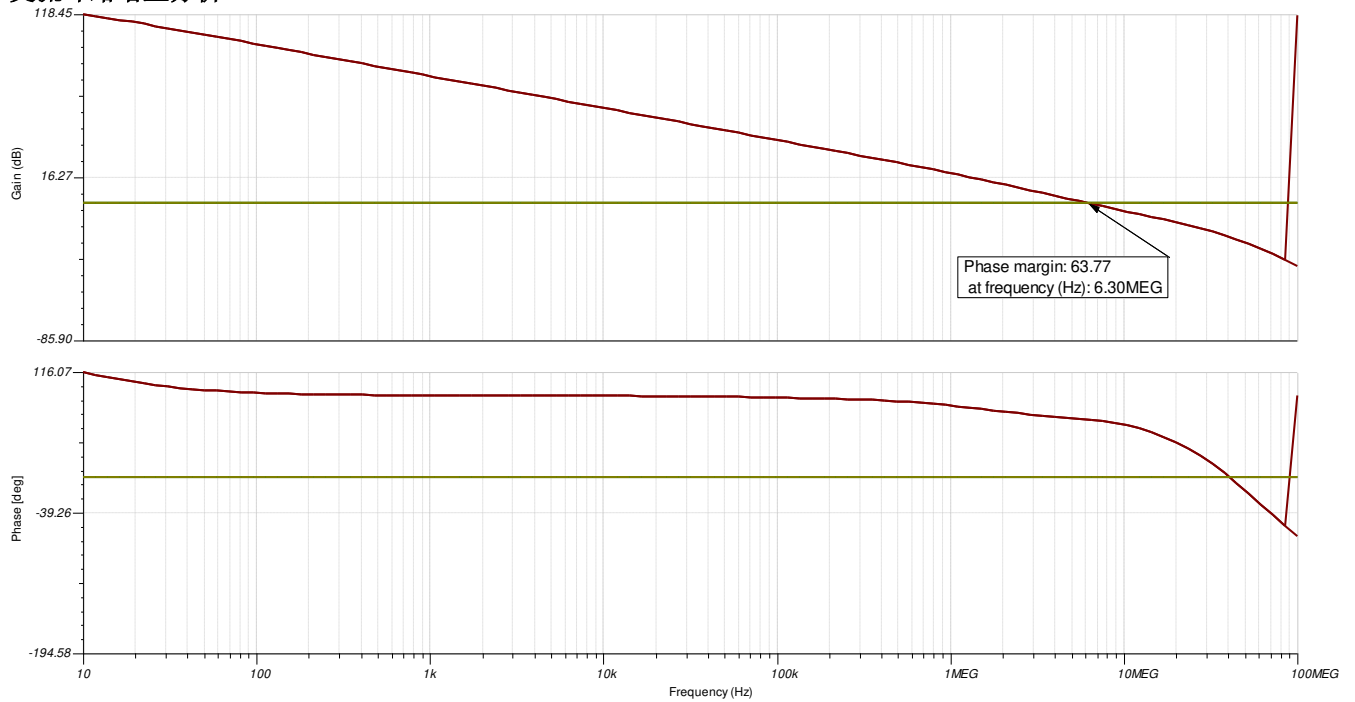
### 直流传输特性



### 小信号阶跃响应



### 交流环路增益分析



**器件**

器件	主要特性	链路	其他可能的器件
<b>DAC</b>			
DAC60501	具有 5ppm/°C 内部基准的 12 位分辨率、1LSB INL、单通道、电压输出 DAC	采用 WSON 封装、具有精密内部基准电压的真正 12 位、单通道、SPI/I2C、电压输出 DAC	精密 DAC (≤10MSPS)
DAC80501	具有 5ppm/°C 内部基准的 16 位分辨率、1LSB INL、单通道、电压输出 DAC	采用 WSON 封装、具有精密内部基准电压的真正 16 位、单通道、SPI/I2C、电压输出 DAC	精密 DAC (≤10MSPS)
DAC8830	16 位分辨率、单通道、超低功耗、非缓冲输出、1LSB INL、SPI、2.7V 至 5.5V 电源	16 位、单通道、超低功耗、电压输出 DAC	精密 DAC (≤10MSPS)
<b>放大器</b>			
TLV9061	超小型、0.3mV 失调电压、轨到轨 I/O、1.8V 至 5.5V 电源	适用于成本优化型应用的单通道、5.5V、10MHz、RRIO 运算放大器	运算放大器
OPA317	零漂移、低失调电压、轨到轨 I/O、35uA 最大电源电流、2.5V 至 5.5V 电源	低失调电压、轨到轨 I/O 运算放大器	运算放大器
OPA388	精密、零漂移、零交叉、低噪声轨到轨 I/O、2.5V 至 5.5V 电源	单路、10MHz、CMOS、零漂移、零交叉、真 RRIO 精密运算放大器	运算放大器

**商标**

所有商标均为其各自所有者的财产。

## 重要声明和免责声明

TI“按原样”提供技术和可靠性数据（包括数据表）、设计资源（包括参考设计）、应用或其他设计建议、网络工具、安全信息和其他资源，不保证没有瑕疵且不做任何明示或暗示的担保，包括但不限于对适销性、某特定用途方面的适用性或不侵犯任何第三方知识产权的暗示担保。

这些资源可供使用 TI 产品进行设计的熟练开发人员使用。您将自行承担以下全部责任：(1) 针对您的应用选择合适的 TI 产品，(2) 设计、验证并测试您的应用，(3) 确保您的应用满足相应标准以及任何其他功能安全、信息安全、监管或其他要求。

这些资源如有变更，恕不另行通知。TI 授权您仅可将这些资源用于研发本资源所述的 TI 产品的应用。严禁对这些资源进行其他复制或展示。您无权使用任何其他 TI 知识产权或任何第三方知识产权。您应全额赔偿因在这些资源的使用中对 TI 及其代表造成的任何索赔、损害、成本、损失和债务，TI 对此概不负责。

TI 提供的产品受 [TI 的销售条款](#) 或 [ti.com](#) 上其他适用条款/TI 产品随附的其他适用条款的约束。TI 提供这些资源并不会扩展或以其他方式更改 TI 针对 TI 产品发布的适用的担保或担保免责声明。

TI 反对并拒绝您可能提出的任何其他或不同的条款。

邮寄地址：Texas Instruments, Post Office Box 655303, Dallas, Texas 75265  
Copyright © 2024，德州仪器 (TI) 公司