

Analog Engineer's Circuit

低功耗双向电流检测电路



Chuck Sins

设计目标

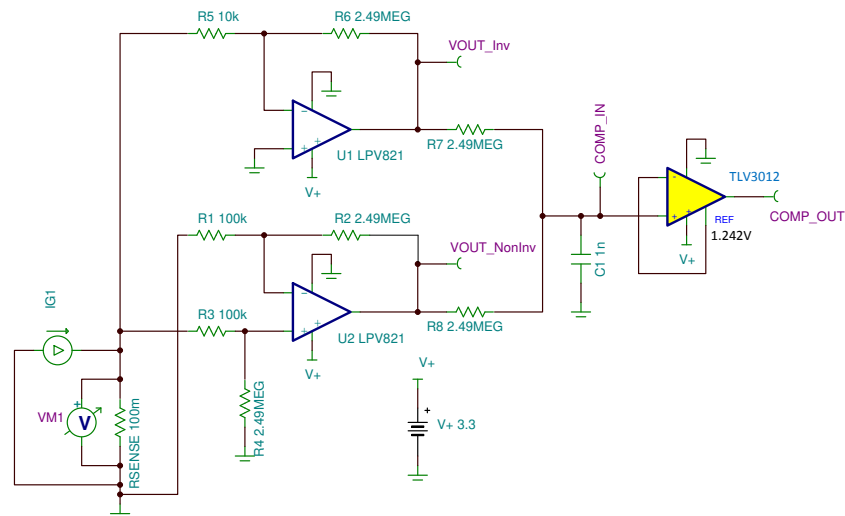
过流水平		电源	
I_{IN} (最小值)	I_{IN} (最大值)	V+	V-
-0.1A	1.0A	3.3V	0V

设计说明

此低功耗低侧双向电流检测方案使用两个毫微功耗零漂移放大器 (LPV821) 和一个带有集成精密基准的微功耗比较器 (TLV3012)。该电路非常适合需要精确监控充电电流和系统电流的电池供电型设备。U1 和 U2 的增益是独立设置的。

如应用电路所示，在 R_{SENSE} 两端异相连接 LPV821 放大器来放大相反极性的电流。放大器 U2 线性放大充电（正）电流，而放大器 U1 线性放大系统（负）电流。U2 在监测正电流时，U1 将其输出端接地。同样，在 U1 监测负电流时，U2 将其输出端接地。在由 U1 或 U2 提供接地基准的同时，通过电阻器 R_7 和 R_8 对放大器输出进行或运算，从而产生可由比较器监测到的单个输出电压。

如果系统中已有稳压电源或基准，可以用毫微功耗比较器（例如 TLV7031）来代替 TLV3012。而且，如果充电电流和系统电流的幅度相等，可以将放大器 U1 和 U2 的增益设为彼此相等。即使放大器的增益相等，对放大器输出进行或运算也可以让一个比较器检测充电电流和系统电流的过流情况。



设计说明

1. 利用精密电阻器并设置 $R_1 = R_3$ 、 $R_2 = R_4$ 且 $R_7 = R_8$ ，从而更大限度降低误差。
2. 选择 R_{SENSE} ，从而尽可能地减小最大电流时的电压降，并在监测最小电流水平时减少放大器偏移误差。
3. 选择放大器增益，使 **COMP_IN** 在充电电流和系统电流达到临界水平时达到 1.242V，并避免放大器超出其线性范围。

设计步骤

1. 在 $R_1 = R_3$ 、 $R_2 = R_4$ 且 $R_7 = R_8$ 的情况下，确定传递方程。

反相路径：

$$\text{COMP_IN} = -I_{G1} \times R_{SENSE} \times \left(-\frac{R_6}{R_5}\right) \times \left(\frac{R_8}{R_7 + R_8}\right)$$

同相路径：

$$\text{COMP_IN} = I_{G1} \times R_{SENSE} \times \left(\frac{R_4}{R_3 + R_4}\right) \times \left(\frac{R_1 + R_2}{R_1}\right) \times \left(\frac{R_7}{R_7 + R_8}\right)$$

2. 假定以 1A 电流充电时最大电压降 (V_{SENSE}) 为 100mV 并且最低系统电流为 10mA，在此情况下，选择 **SENSE** 电阻值。

$$R_{SENSE}(\text{max}) = \frac{V_{SENSE}(\text{max})}{I_{G1}(\text{max})} = \frac{100 \text{ mV}}{1\text{A}} = 100 \text{ m}\Omega$$

$$\text{with } I_{G1}(\text{min}) = 10\text{mA}, V_{SENSE} = 10\text{mA} \times 100\text{m}\Omega = 1 \text{ mV} \gg V_{OS}(\text{max}) = 10 \mu\text{V}$$

3. 选择用于或运算的电阻器 R_7 和 R_8 来生成 **COMP_IN**。

- a. 在 $R_7 = R_8$ 的情况下，将相等衰减系数 2 应用于比较器的输入。应选择较大值，从而最大限度减小来自放大器输出的电流消耗。
- b. 验证 **COMP_IN** 的电压时，必须特别小心。由于 R_7 和 R_8 是大阻抗值，所以示波器探头的输入阻抗或数字电压表的输入会改变测量的电压。常见的探头和电压表输入阻抗为 10M Ω ，这会使测量的信号衰减。

$$R_7 = R_8 = 2.49\text{M}\Omega,$$

$$\text{COMP_IN} = (\text{VOUT_Inv or VOUT_NonInv}) \div 2$$

4. 选择放大器增益，使 **COMP_IN** 在电流达到临界阈值时达到 1.242V。

$$\text{Gain} = \frac{2 \times \text{Comparator REF}}{R_{SENSE} \times |I_{G1}(\text{max})|}$$

$$\text{Gain}(\text{Inv}) = \frac{2 \times 1.242}{0.1 \times (-0.1)} = \frac{(-R_6)}{R_5} \approx -249\text{V/V}$$

$$\text{Gain}(\text{NonInv}) = \frac{2 \times 1.242}{0.1 \times 1.0} = \frac{R_4}{R_3 + R_4} \times \frac{R_1 + R_2}{R_1} \approx 24.9\text{V/V}$$

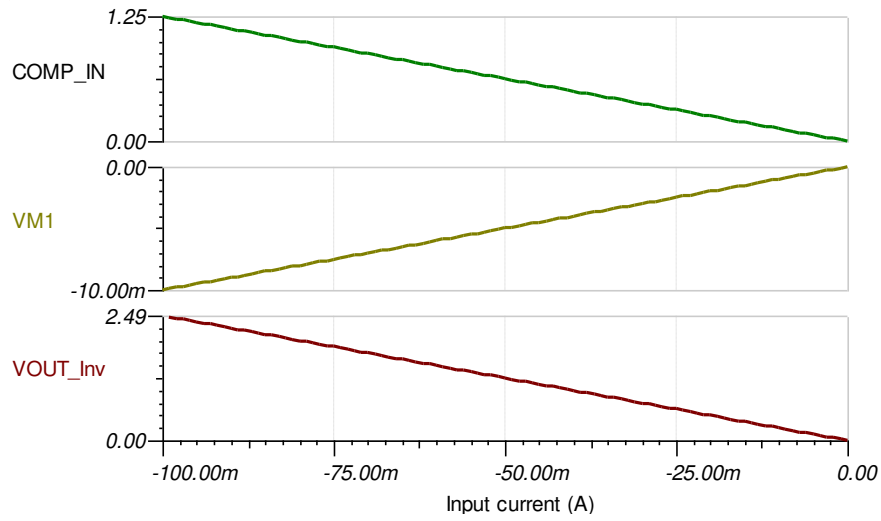
$$R_1 = R_3 = 100\text{k}\Omega \text{ (Standard Value)}$$

$$R_5 = 10\text{k}\Omega \text{ (Standard Value)}$$

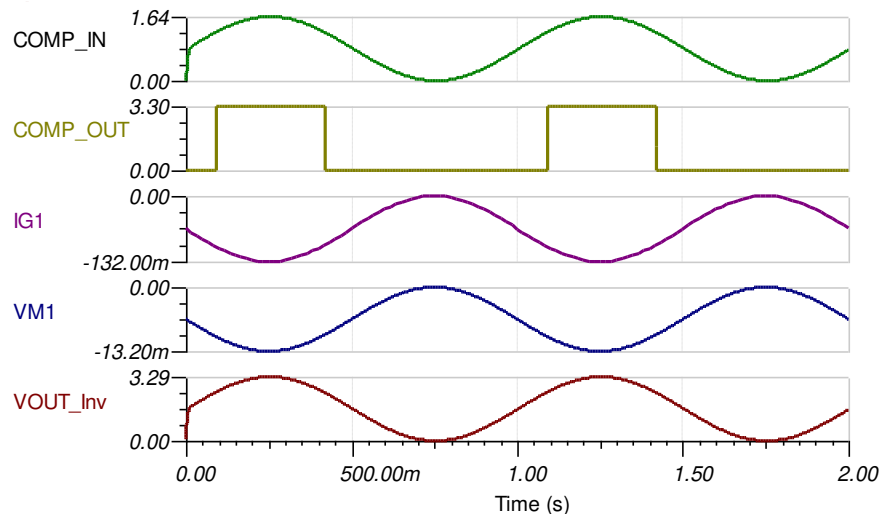
$$R_2 = R_4 = R_6 = 2.49\text{M}\Omega \text{ (Standard Value)}$$

设计仿真

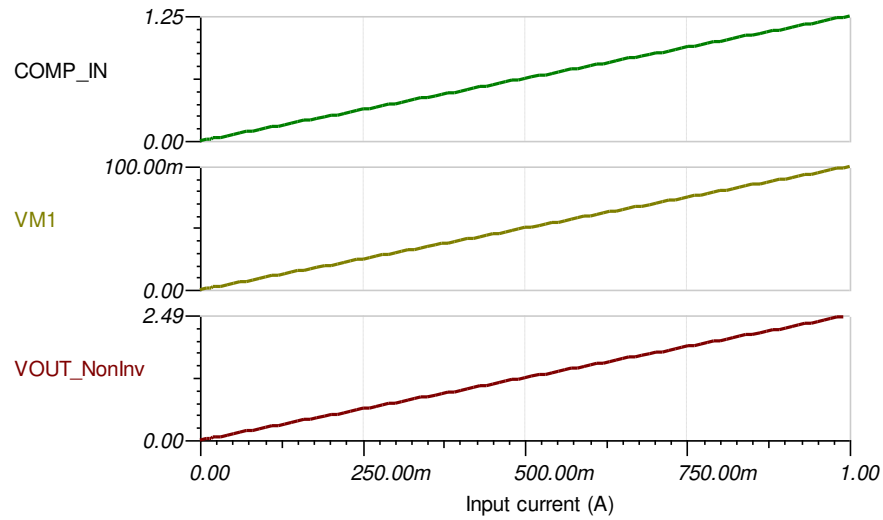
直流仿真结果 (VOUT_Inv)



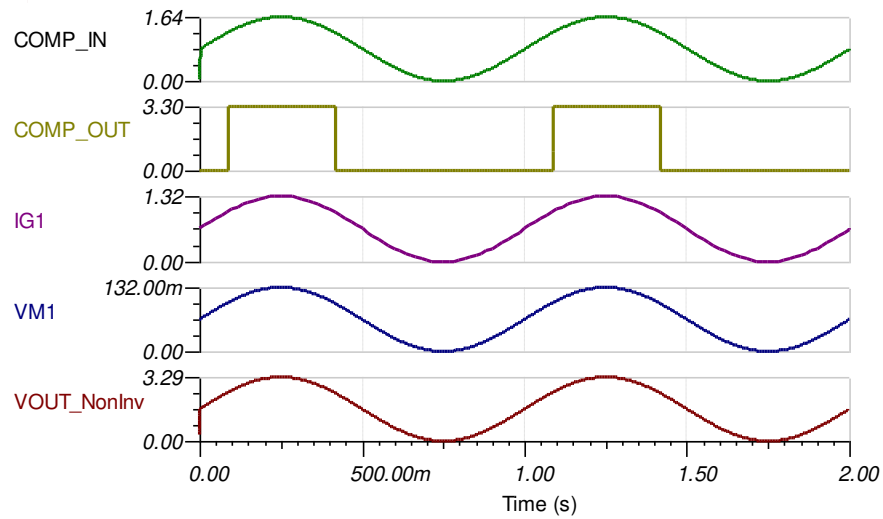
瞬态仿真结果 (VOUT_Inv)



直流仿真结果 (VOUT_NonInv)



瞬态仿真结果 (VOUT_NonInv)



技术手册和博客参考

德州仪器 (TI), [将毫微功耗零漂移放大器用于手机电池监控所具有的优势](#), 应用手册

德州仪器 (TI), [无中性点照明开关中的电流检测](#), 技术简介

德州仪器 (TI), [由锂离子电池供电的个人电子产品中的 GPIO 引脚电源信号链](#), 应用简介

设计特色运算放大器

LPV821	
V_S	1.7V 至 3.6V
输入 V_{CM}	轨到轨
V_{out}	轨到轨
V_{os}	1.5 μ V
V_{OS} 漂移	20nV/ $^{\circ}$ C
I_q	650nA/Ch
I_b	7pA
UGBW	8kHz
通道数	1
LPV821	

设计备选运算放大器

TLVx333	
V_S	1.8V 至 5.5V
输入 V_{CM}	轨到轨
V_{out}	轨到轨
V_{os}	2 μ V
V_{OS} 漂移	20nV/ $^{\circ}$ C
I_q	17 μ A/通道
I_b	70pA
UGBW	350kHz
通道数	1、2 和 4
TLV333	

商标

所有商标均为其各自所有者的财产。

修订历史记录

注：以前版本的页码可能与当前版本的页码不同

Changes from Revision A (February 2019) to Revision B (October 2024) Page

- 通篇更新了表格、图和交叉参考的格式..... 1

Changes from Revision * (March 2018) to Revision A (February 2019) Page

- 更改了标题，并将标题角色更改为“放大器”，同时添加了指向电路指导手册登录页面的链接..... 1

重要声明和免责声明

TI“按原样”提供技术和可靠性数据（包括数据表）、设计资源（包括参考设计）、应用或其他设计建议、网络工具、安全信息和其他资源，不保证没有瑕疵且不做任何明示或暗示的担保，包括但不限于对适销性、某特定用途方面的适用性或不侵犯任何第三方知识产权的暗示担保。

这些资源可供使用 TI 产品进行设计的熟练开发人员使用。您将自行承担以下全部责任：(1) 针对您的应用选择合适的 TI 产品，(2) 设计、验证并测试您的应用，(3) 确保您的应用满足相应标准以及任何其他功能安全、信息安全、监管或其他要求。

这些资源如有变更，恕不另行通知。TI 授权您仅可将这些资源用于研发本资源所述的 TI 产品的应用。严禁对这些资源进行其他复制或展示。您无权使用任何其他 TI 知识产权或任何第三方知识产权。您应全额赔偿因在这些资源的使用中对 TI 及其代表造成的任何索赔、损害、成本、损失和债务，TI 对此概不负责。

TI 提供的产品受 [TI 的销售条款](#) 或 [ti.com](#) 上其他适用条款/TI 产品随附的其他适用条款的约束。TI 提供这些资源并不会扩展或以其他方式更改 TI 针对 TI 产品发布的适用的担保或担保免责声明。

TI 反对并拒绝您可能提出的任何其他或不同的条款。

邮寄地址：Texas Instruments, Post Office Box 655303, Dallas, Texas 75265

Copyright © 2024，德州仪器 (TI) 公司