

了解峰值源电流和灌电流

Mateo Begue, 高功率驱动器



由于数据表中的 I_{OH} I_{OL} 规格, 栅极驱动器经常被混淆为连续电流源。例如, 设计人员在查看 UCC5320SC 时, 可能会看到“4.3A 拉电流”和“4.4A 灌电流”参数, 并错误地认为这些器件能够连续提供这些电流。栅极驱动器不需要提供恒定电流, 因为它们仅需在切换 MOSFET 或 IGBT 的栅极时拉出/灌入电流。有关导通波形, 请参阅图 1。

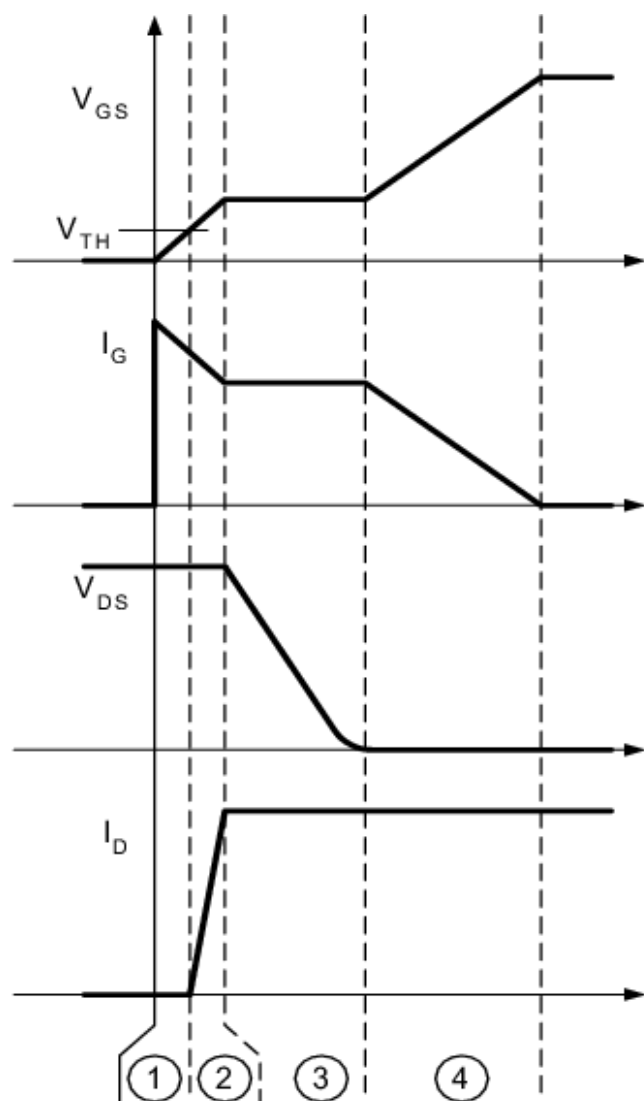


图 1. MOSFET 开启时间间隔

为了解 I_{OH} 和 I_{OL} 规格, 我们需要查看器件内部的上拉和下拉结构。栅极驱动器的输出级通常具有某种类似图 2 的变体形式。UCC5320SC 采用分离输出的引脚排列, 因此设计人员更容易控制上升和下降时间, 而无需添加诸如肖特基二极管之类的额外组件。

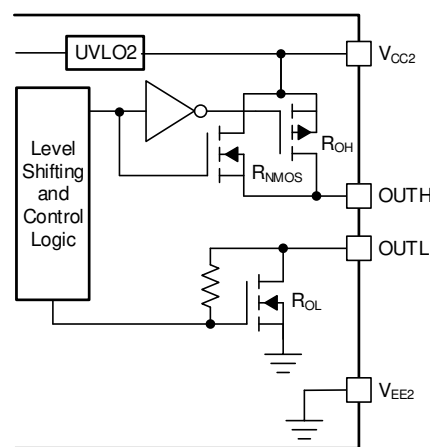


图 2. 栅极驱动器输出级

在空载条件下, I_{OH} 取决于 V_{CC2} 以及 R_{NMOS} 与 R_{OH} 的并联组合, 而 I_{OL} 由 V_{CC2} 和 R_{OL} 设定。 R_{NMOS} 有助于上拉结构输送峰值电流, 并在米勒平台区域期间短暂增加峰值拉电流, 如图 1 中的间隔 3 所示。这是通过在输出状态从低电平变为高电平的狭窄瞬间开通 N 沟道 MOSFET 来实现的。

将 MOSFET 和 IGBT 驱动为高电平时, 外部栅极电阻器 R_{ON} 和晶体管的内部栅极电阻 R_{GFET_Int} 会降低峰值输出电流, 如公式 1 所示:

$$I_{OH} = \min \left(4.3 \text{ A}, \frac{V_{CC2}}{R_{NMOS} \parallel R_{OH} + R_{ON} + R_{GFET_Int}} \right) \quad (1)$$

同样, 峰值灌电流受制于外部栅极电阻器 R_{OFF} (与 R_{OL} 和 R_{GFET_Int} 串联), 并由公式 2 确定

$$I_{OL} = \min \left(4.4 \text{ A}, \frac{V_{CC2}}{R_{OL} + R_{OFF} + R_{GFET_Int}} \right) \quad (2)$$

此 TI 技术手册将使用隔离式单通道栅极驱动器 UCC5320SC 和 100nF 容性负载来演示用于确定峰值驱动电流的不同技术。第一种方法根据 公式 1 和 公式 2 计算预期的峰值电流。在为系统选择栅极驱动器时，可使用这些方程来估算峰值驱动电流。

为了在将 MOSFET 或 IGBT 安装到 PCB 之前对其驱动过程进行仿真，请选择一个等效于开关输入电容 (C_{ISS}) 的负载电容器。在驱动电压条件下，从 MOSFET 或 IGBT 的数据表中查找所需的栅极电荷来确定输入电容。

第二种方法使用此 C_{ISS} 值以及开关波形的 dV/dt 来确定拉电流或灌电流。图 3 使用光标来测量 dV/dt，方法是将光标设置为固定的 35ns 间隔并扫过上升沿以查找峰值 dV/dt。原则上，将示波器的光标设置为时间间隔 Δt (大约是上升时间的 10%) 以确定流过负载电容器的电流。

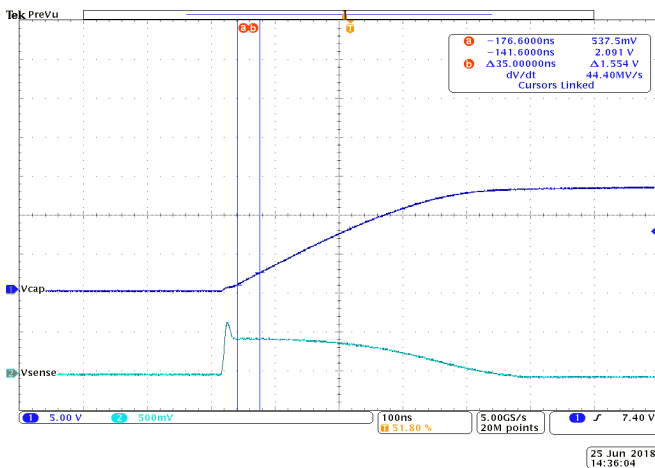


图 3. 测量负载电容器两端的峰值 dV/dt

使用测得的峰值 dV/dt 和负载电容值，根据 公式 3 计算峰值电流。

$$I_C = C \frac{dV}{dt} \quad (3)$$

第三种方法是在电容器和接地端之间插入一个 0.1Ω 的感应电阻来计算 I_{OH} 或 I_{OL}。图 4 显示了感应电阻器上的电压波形 (V_{SENSE})，其测量值与 V_{cap} 波形的最高 dV/dt 值一致。

表 1 列出了这三种方法的结果。即使与电容器串联一个 0.1Ω 的感应电阻器，公式 1 估算出的拉电流为 4.30A。公式 3 使用栅极驱动波形线性区域中的最大测量 dV/dt 值，得出的估计值为 4.53A。在相同的线性区域中，图 4 测量了感应电阻两端的电压，并使用欧姆定律得出峰值 I_{OH} 为 4.29A。

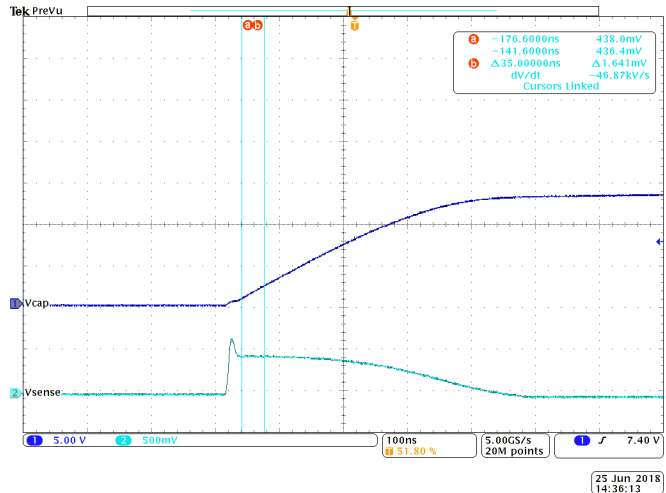


图 4. 串联感应电阻器两端的电压

第一种方法是选择栅极驱动器时的良好起点，但它不是实际的测量值。第二种方法依赖于工程师通过使用固定 Δt 并扫过整个波形来精确测量最高 dV/dt。最后，在 0.1Ω 感应电阻器上测得的电压将为工程师提供一个值，该值是使用图 4 和欧姆定律根据峰值驱动电流测量值计算得出的。第三种测量方法的关键是选择一个阻值较小的感应电阻器，以防止峰值输出电流受到任何限制。所有提供的方法都是栅极驱动器峰值输出电流的可接受近似计算方法。

重申一下，I_{OH} 和 I_{OL} 不是连续直流值。峰值电流会在瞬间使 C_{ISS} 充电或放电，然后在开关开通时减小值。

表 1. 测量结果比较

理论值与测量值	方法	结果
理论	方程式 1: I _{OH} = min[4.30A, 4.44A]	4.30A
根据测量值计算	方程式 3: I _C = 102nF(44.4MV/s)	4.53A
根据测量值计算	欧姆定律: I _{OH} = 438mV/102mΩ	4.29A

修订历史记录

注：之前版本的页码可能与当前版本有所不同。

-
- 已添加 其他栅极驱动器详细信息。 1
-

重要声明和免责声明

TI 均以“原样”提供技术性 & 可靠性数据（包括数据表）、设计资源（包括参考设计）、应用或其他设计建议、网络工具、安全信息和其他资源，不保证其中不含任何瑕疵，且不做任何明示或暗示的担保，包括但不限于对适销性、适合某特定用途或不侵犯任何第三方知识产权的暗示担保。

所述资源可供专业开发人员应用 TI 产品进行设计使用。您将对以下行为独自承担全部责任：(1) 针对您的应用选择合适的 TI 产品；(2) 设计、验证并测试您的应用；(3) 确保您的应用满足相应标准以及任何其他安全、安保或其他要求。所述资源如有变更，恕不另行通知。TI 对您使用所述资源的授权仅限于开发资源所涉及 TI 产品的相关应用。除此之外不得复制或展示所述资源，也不提供其它 TI 或任何第三方的知识产权授权许可。如因使用所述资源而产生任何索赔、赔偿、成本、损失及债务等，TI 对此概不负责，并且您须赔偿由此对 TI 及其代表造成的损害。

TI 所提供产品均受 TI 的销售条款 (<http://www.ti.com.cn/zh-cn/legal/termsofsale.html>) 以及 [ti.com.cn](http://www.ti.com.cn) 上或随附 TI 产品提供的其他可适用条款的约束。TI 提供所述资源并不扩展或以其他方式更改 TI 针对 TI 产品所发布的可适用的担保范围或担保免责声明。

邮寄地址：上海市浦东新区世纪大道 1568 号中建大厦 32 楼，邮政编码：200122
Copyright © 2020 德州仪器半导体技术（上海）有限公司

重要声明和免责声明

TI 均以“原样”提供技术性 & 可靠性数据（包括数据表）、设计资源（包括参考设计）、应用或其他设计建议、网络工具、安全信息和其他资源，不保证其中不含任何瑕疵，且不做任何明示或暗示的担保，包括但不限于对适销性、适合某特定用途或不侵犯任何第三方知识产权的暗示担保。

所述资源可供专业开发人员应用 TI 产品进行设计使用。您将对以下行为独自承担全部责任：(1) 针对您的应用选择合适的 TI 产品；(2) 设计、验证并测试您的应用；(3) 确保您的应用满足相应标准以及任何其他安全、安保或其他要求。所述资源如有变更，恕不另行通知。TI 对您使用所述资源的授权仅限于开发资源所涉及 TI 产品的相关应用。除此之外不得复制或展示所述资源，也不提供其它 TI 或任何第三方的知识产权授权许可。如因使用所述资源而产生任何索赔、赔偿、成本、损失及债务等，TI 对此概不负责，并且您须赔偿由此对 TI 及其代表造成的损害。

TI 所提供产品均受 TI 的销售条款 (<http://www.ti.com.cn/zh-cn/legal/termsofsale.html>) 以及 [ti.com.cn](http://www.ti.com.cn) 上或随附 TI 产品提供的其他可适用条款的约束。TI 提供所述资源并不扩展或以其他方式更改 TI 针对 TI 产品所发布的可适用的担保范围或担保免责声明。

邮寄地址：上海市浦东新区世纪大道 1568 号中建大厦 32 楼，邮政编码：200122
Copyright © 2020 德州仪器半导体技术（上海）有限公司