

摘要

本应用手册讨论了符合 ISO 11898-2:2016 标准的选择性唤醒功能以及如何使用该功能实现局部联网 (PN)。此外，本应用手册还介绍了如何使用 PN、如何配置 TI 器件并包含两个设置示例。

内容

1 简介 - 局部联网	2
2 局部联网应用	3
2.1 工作模式和局部联网.....	3
2.2 睡眠模式和局部联网.....	3
2.3 唤醒帧.....	4
2.4 传统高速 CAN、CAN FD 和 PN.....	5
2.5 混合网络信息.....	5
3 CAN 帧和唤醒帧	6
3.1 CAN 帧结构.....	6
3.2 唤醒帧.....	7
3.3 错误计数器.....	9
3.4 选择性唤醒 FD 被动.....	9
4 选择性唤醒寄存器	9
5 配置局部联网功能	13
5.1 有效 CAN 消息 ID 示例.....	13
5.2 有效数据示例.....	14
6 总结	16
7 参考文献	16
8 修订历史记录	17

插图清单

图 2-1. 简化的 CAN FD 网络.....	3
图 2-2. 处于睡眠模式的局部网络.....	4
图 3-1. CAN 帧结构.....	6
图 3-2. ID 字段.....	7
图 3-3. 数据匹配.....	8
图 3-4. DLC 值和数据字节.....	8
图 5-1. 示例 1：ID 匹配.....	13
图 5-2. 有效数据示例：数据有效负载验证.....	15

表格清单

表 4-1. MODE_CNTRL 地址 10h.....	9
表 4-2. SW_ID1 寄存器地址 = 30h.....	9
表 4-3. SW_ID2 寄存器地址 = 31h.....	9
表 4-4. SW_ID3 寄存器地址 = 32h.....	9
表 4-5. SW_ID4 寄存器地址 = 33h.....	9
表 4-6. SW_ID_MASK1 寄存器地址 = 34h.....	10
表 4-7. SW_ID_MASK2 寄存器地址 = 35h.....	10
表 4-8. SW_ID_MASK3 寄存器地址 = 36h.....	10

表 4-9. SW_ID_MASK4 寄存器地址 = 37h.....	10
表 4-10. SW_ID_MASK_DLC 寄存器地址 = 38h.....	10
表 4-11. DATA_y 寄存器地址 = 39h + 公式.....	10
表 4-12. SW_CONFIG_1 寄存器地址 = 44h.....	11
表 4-13. SW_CONFIG_3 寄存器地址 = 45h.....	11
表 4-14. SW_CONFIG_3 寄存器地址 = 46h.....	11
表 4-15. SW_CONFIG_4 寄存器地址 = 47h.....	12
表 4-16. INT_1 寄存器地址 = 51h.....	12
表 4-17. NT_3 寄存器地址 = 53h.....	12
表 4-18. INT_ENABLE_1 寄存器地址 = 56h.....	12
表 4-19. INT_ENABLE_3 寄存器地址 = 58h.....	12
表 5-1. 有效 CAN 消息 ID 示例.....	13
表 5-2. 有效 CAN 消息 ID 编程.....	14
表 5-3. 有效数据示例.....	14
表 5-4. 有效数据编程.....	15

商标

所有商标均为其各自所有者的财产。

1 简介 - 局部联网

控制器局域网 (CAN) 是在被视为嘈杂环境 (例如, 汽车) 中使用的一种通信架构, 用于确保可靠通信。随着时间的推移, CAN 已经发展到包括传统高速 CAN 以及 CAN 灵活数据速率 (CAN FD)。传统高速 CAN 支持高达 1Mbps 的数据速率, 虽然 CAN FD 向后兼容传统高速 CAN, 但它也支持高达 5Mbps 及更高的数据速率。CAN FD 支持高达 64 个字节和比特率切换模式, 从而可实现速度超过 1Mbps 的数据传输。

在汽车 CAN 网络中, 当车辆关闭或在正常运行期间仅需要打开几个电气控制单元 (ECU) 时, 电源始终是一个问题。PN 的发展解决了该问题。PN 是一种在同时使用同构 (所有 ECU 都支持 PN) 或混合 (仅部分 ECU 支持 PN) CAN 和 CAN FD 网络时节省电力的方法。该过程的实现方法是: 允许进行总线通信, 但睡眠节点仅在收到特定的 CAN 消息或帧时唤醒。PN 是由国际标准化组织 (ISO) 基于最新版本的 ISO 11898-2:2016 标准开发的。

本应用手册使用一个示例应用来提供相关信息, 重点介绍了选择性唤醒 (也称为局部联网 (PN)) 的定义及其在应用中的使用。为便于理解, 本手册还提供了 TCAN1145-Q1 和 TCAN1146-Q1 的寄存器集, 并通过两个示例来说明如何对器件进行编程以支持 PN。

2 局部联网应用

图 2-1 显示了一个简化的混合 CAN FD 网络。ECU3 和 ECU6 是支持局部联网的 ECU。其余的 ECU 不支持 PN。ECU1 和 ECU8 表示终端位置。CAN 总线表示 CANH 和 CANL 信号。以下各节中介绍的支持 PN 的 ECU 与该图中的 ECU3 和 ECU6 相关。

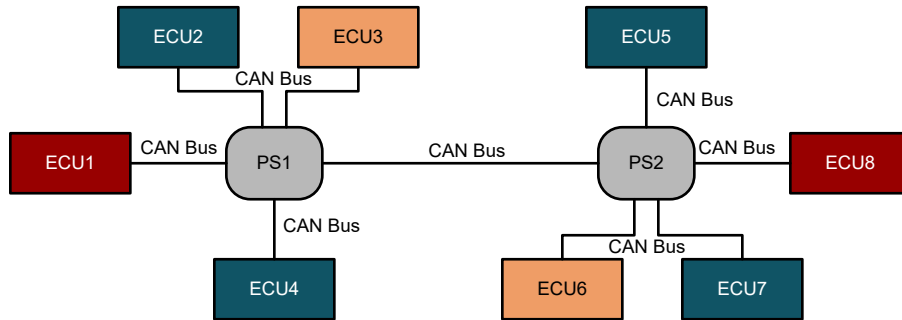


图 2-1. 简化的 CAN FD 网络

若要了解应用中的局部联网，需要了解支持 PN 的 CAN 收发器。接下来将介绍局部联网的工作模式及影响，然后深入研究睡眠模式以及如何利用 PN 来创建两种不同级别的睡眠。为了说明 PN 的工作原理，我们提供了一个关于 CAN 帧的简要说明，随后将进行更详细的说明。最后，将介绍与上述简化网络类似的混合网络是如何运行的。

2.1 工作模式和局部联网

CAN 具有三种对系统功耗有直接影响的主要工作模式：正常模式、待机模式和睡眠模式。正常模式下会进行 CAN 或 CAN FD 通信，功耗最高。待机模式是从睡眠模式到正常模式的过渡模式，此时 ECU 从睡眠状态唤醒，收发器等待 ECU 系统处理器将 CAN 收发器置于正常模式。必须注意的是，待机模式和睡眠模式不允许来自 CAN 网络的数据传递到 CAN 收发器 RXD 引脚。最后，睡眠模式是功耗最低的模式，此时 ECU 中只有 CAN 收发器的低功耗接收器处于活动状态。

当 ECU 进入睡眠模式（低功耗模式）时，唤醒模式（WUP）会启动网络上每个节点的唤醒过程。WUP 包含一个经滤波的显性脉冲，后跟一个经滤波的隐性脉冲，再后跟另一个经滤波的显性脉冲。WUP 作为一种基本的噪声滤除机制，可将 CAN 噪声与实际 CAN 流量区分开来。当通过 CAN 发送 CAN 帧时，每个节点都会识别 WUP 并从睡眠模式转换到功率更高的模式（例如待机模式或正常模式），此时所有 CAN 节点都会消耗更大的电流。

当 ECU 支持 PN 时，需要在唤醒过程中执行额外的步骤才能退出睡眠模式。支持局部联网的 CAN 节点将睡眠模式分为两种状态，即深度睡眠（CAN 总线 GND 偏置）和睡眠（CAN 总线 2.5V 偏置）。当支持 PN 的 CAN 收发器处于这些睡眠状态中的任何一种时，没有任何 CAN 帧传递到 RXD 引脚。

2.2 睡眠模式和局部联网

CAN ECU 通常处于三种状态：睡眠模式（电流消耗低， $\leq 100\mu\text{A}$ ）、待机模式（电流消耗较高，几十至几百毫安）和正常模式（电流消耗最高，几百毫安至几安）。每个节点在睡眠状态下使用的电流明显较小，因此 ECU 处于睡眠模式的时间越长，可以节省的电力就越多。PN 将睡眠模式分为两个不同的级别（请参阅图 2-2），从而降低整体网络电流消耗。当 ECU 处于睡眠模式时，它等待唤醒，这可以通过 WUP 信号来完成。

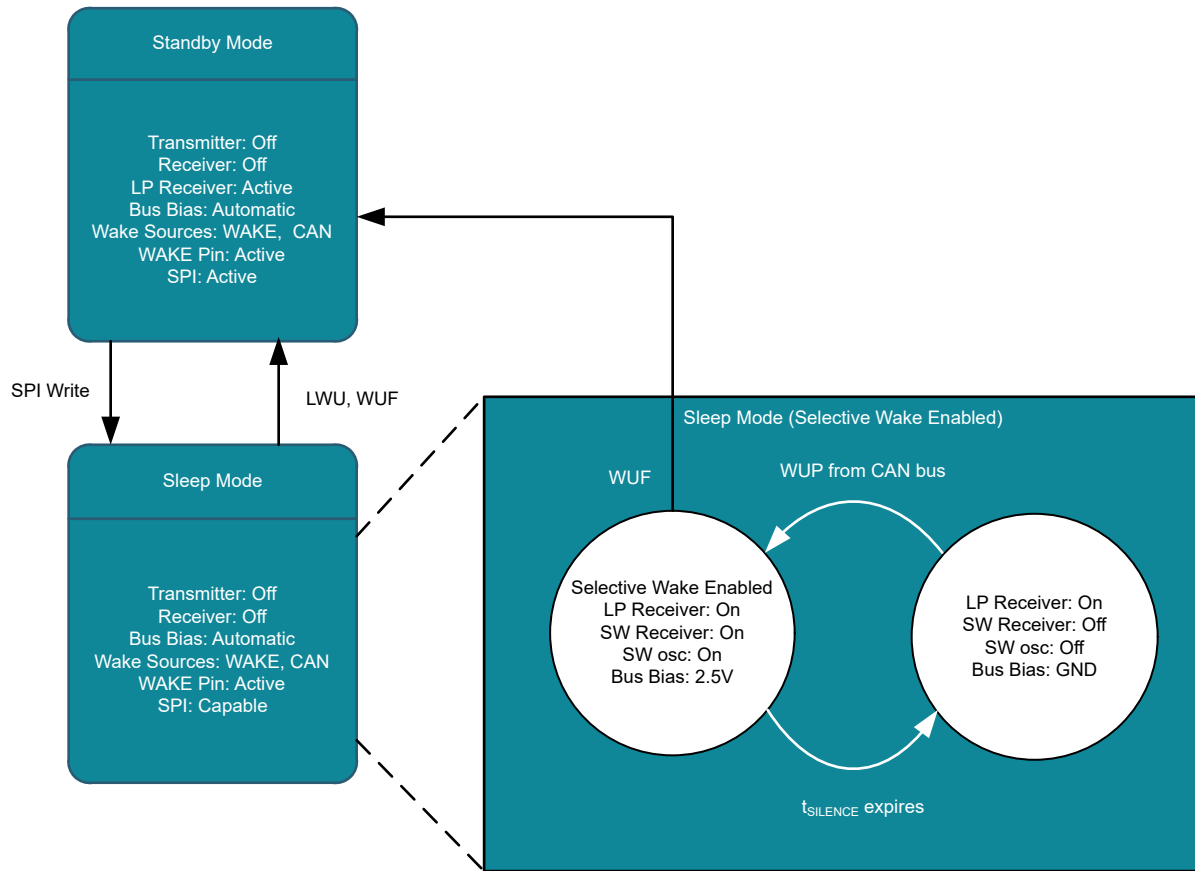


图 2-2. 处于睡眠模式的局部网络

当 ECU 接收到 WUP 时，不支持 PN 的 ECU 将被唤醒并转换到待机模式，而支持 PN 的 ECU 将转换到更高层睡眠状态，但不会进入待机模式。在这种更高层的睡眠状态下，CAN 总线偏置从接地变为 2.5V，同时侦听是否存在有效的唤醒帧 (WUF)。这种偏置变化对于 WUF 接收器解码 CAN 帧而言是必要的，并且没有总线流量传递到 CAN 收发器 RXD 引脚。当 ECU 处于更高层睡眠状态并等待有效 WUF 时，只有一部分节点处于唤醒状态并消耗约 500 μ A 的电流，而并不是非 PN 节点消耗几十至几百毫安电流。

2.3 唤醒帧

在启用 PN 的 CAN 收发器正确接收和解读唤醒帧 (WUF) 之前，接收器必须与 CAN 数据速率同步。为了节省成本，本地 PN 收发器使用内部振荡器，该振荡器与网络中 CAN 控制器的相差幅度为 $\pm 3\%$ 。若要正确解码 CAN 帧，器件必须首先将其内部时钟与发送 CAN 帧的控制器的时钟同步。这是通过分析 CAN 帧并将接收到的位长度与其自身预期长度进行比较，然后进行位长度调整来实现的。在 PN CAN 收发器锁定步骤完成之前，可能需要分析几个 CAN 帧。

为了使收发器锁定至相应的数据速率，ISO 11898-2:2016 CAN 标准针对 500kbps 最多允许 4 个 CAN 帧，针对 1Mbps 最多允许 8 个 CAN 帧，不包括第一个包含 WUP 的 CAN 帧，该帧在 t_{Bias} 后开始。不需要对这些帧进行正确解码，正确解码不会导致内部帧错误计数器递增。收发器在成功同步至 CAN 数据速率后可以接收有效的 WUF。有关唤醒帧的说明，请参阅节 3。

在该过程中，CAN 总线数据不会传递至收发器 RXD 引脚。一旦支持 PN 的 ECU 接收到该有效的 WUF，它就会完全唤醒并转换到待机模式。其他未通过该 WUF 唤醒的节点必须继续保持睡眠模式，同时解码 CAN 帧并寻找与其匹配的 WUF 模式。如果收发器没有接收到有效的 WUF，并且 ISO 定义的 t_{SILENCE} 计时器到期（总线不活动超时），那么 ECU 将重新进入深度睡眠状态并将总线偏置回至接地。请记住，如果其他节点正在通信，那么 CAN 网络将保持偏置为 2.5V，并且将不再处于深度睡眠状态，但消耗的电流仍比处于待机或正常模式下的 ECU 更小。

2.4 传统高速 CAN、CAN FD 和 PN

ISO 11898-2:2016 标准涵盖高速 CAN、CAN FD 和 PN 的物理层。PN 使用传统的高速 CAN 来唤醒 ECU，但不排除 CAN 网络在正常 CAN 通信期间使用 CAN FD。在传统 CAN 节点上使用 CAN FD 通信时通常会产生 CAN 错误；该标准通过在 CAN 数据包中使用 CAN FD Format indicator (FDF) 位克服了此问题。如果 FDF 位设置为 1b，则表示数据包是 CAN FD。利用该位，启用 PN 的 CAN 收发器能够确定帧是否为 CAN FD。

支持 PN 的 CAN 收发器能够通过 SW_FD_PASSIVE 位进行编程来决定是指示错误还是忽略 CAN FD 帧。当该位设置为 1b 时，会忽略 CAN FD 帧，这被称为 CAN FD 被动。

为 WUF 使用传统高速 CAN 的好处是支持 PN 的 CAN 收发器不需要精确的内部时钟。如果要使用 CAN FD 帧，那么 CAN 收发器需要容差为 0.5% 的晶体来解码 WUF，这会增加系统级成本。

2.5 混合网络信息

局部联网唤醒帧 (WUF) 仅被识别为传统 CAN 帧的一部分，因此无需完全解码 CAN FD 帧。此外，在不使用高精度外部时钟源的情况下，CAN FD 帧内较快的数据速率和数据速率切换可能会难以解码。不过，如果 CAN 帧未正确解码，则会使错误计数器递增，该计数器可能会溢出，从而导致不必要的唤醒。为了避免 CAN FD 帧导致不必要的解码错误问题，提供了 FD 被动模式。

支持局部联网的 CAN 收发器的关键特性是，当启用 FD 被动模式时（通过设置 SW_FD_PASSIVE 位并通过 FD_DR 设置提供 CAN FD:CAN 数据速率比），这些收发器可以在 CAN FD 收发器网络中无缝运行。当检测到 CAN FD 帧时（由 FDF=1 指示），可以安全地忽略帧的其余部分，以免导致错误计数器递增。小于 CAN FD 位时间的 CAN 总线噪声将被滤除，同时可以检测到活动的 FD 数据，从而正确识别 CAN FD 帧的结束。这样，一个基于传统 CAN 的 WUF 就可能随时出现，并与 CAN-FD 帧相邻。

CAN FD 被动模式仅在睡眠模式下启用，因此支持 PN 的收发器将在收发器处于睡眠模式时忽略 CAN FD 帧。这些支持 PN 的收发器将在接收到有效 WUP 后跟有效 WUF 时唤醒，然后将转换到待机模式。ECU 控制器将支持 PN 的 CAN 收发器更改为允许发送和接收 CAN FD 帧的正常模式。不应禁用 CAN FD PN 被动模式。发出进入睡眠模式的命令后，支持 PN 的收发器可以在从正常模式转换到睡眠模式时接收 WUF，从而使其能够正确解码 WUF 并在有效时唤醒。如果局部联网被禁用，则必须将其重新启用才能将支持 PN 的收发器置于睡眠模式。什么因素可能导致 PN 被禁用？

在典型应用中，PN 将在上电时启用并保持开启，涵盖上述模式转换情况以及从正常模式到睡眠模式的转换。如果在该转换期间发生 WUP，则器件已启用 PN 并将寻找有效的 WUF。对于因故障而进入睡眠模式的情况，PN 最终会被禁用。在这种情况下，即使仍然配置了 PN (SWCFG=1)，WUP 也会唤醒器件，但它会由于 SW_EN=0 而关闭，只须将 SW_EN 位重置为 1 即可完全重新启用 PN。

例如，如果发生 UVIO 故障或 TSD 故障且失效防护模式被禁用，则器件将进入睡眠模式并设置 SW_EN=0。PN 现在已被禁用，因此 WUP 将充当唤醒事件并将器件转换为待机状态。作为另一个示例，在睡眠模式下，导致 FRAME_OVF 错误的解码错误会设置 SW_EN=0 并导致器件转换为待机模式。因此，在发生故障后，在使支持 PN 的收发器进入睡眠状态之前，应将 SW_EN 设置为 1。

3 CAN 帧和唤醒帧

若要理解选择性唤醒的工作原理，需要对 CAN 和 CAN FD 帧有基本的了解。

3.1 CAN 帧结构

若要了解如何在 CAN 局部联网中使用唤醒帧 (WUF)，必须首先了解 CAN 帧的结构。在图 3-1 中，高电平信号表示 CAN 总线是隐性的 (逻辑 1)，而低电平信号表示 CAN 总线是显性的 (逻辑 0)。

使用了两种基于 ID 位数的格式。如图 3-1 所示，有一种被称为传统基帧格式 (CBFF) 的 11 位 ID 格式和一种被称为传统扩展帧格式 (CEFF) 的 29 位 ID 格式。以下是名称和说明列表：

- IDLE - 当 CAN 总线处于空闲状态时，该总线将为隐性或“1”。
- SOF - 帧起始，显性位或“0”。
- ID[10:0] - CBFF 中的基本 ID 或 EXT_ID[28:18]，CEFF 中扩展 ID 的前 11 位。它们具有相同的配置位。
- EXT_ID[17:0] - CEFF 中扩展 ID 的剩余 18 位。
- RTR - 远程传输请求。“1”表示远程帧 (DLC 长度为零)。“0”表示数据帧。对于 WUF，该位必须为“0”。
- IDE - 标识符。“1”表示 CEFF (扩展 ID)，而“0”表示 CBFF (基本 ID)。
- FDF - FD 格式指示符，用于说明帧是传统 CAN (0) 还是 CAN FD (1)。对于 WUF，该位必须为“0”。请注意，对于 CAN-FD 帧，该 FDF 位之后的结构与任一传统 CAN 帧都不同，此处不做介绍。
- DLC - 四位数据长度代码，说明帧中有多少数据字节。8-15 的值将被解释为 8 个字节。
- SRR - 替代 RTR。始终为“1”。
- r1 - 保留位。始终为“0”。
- CRC - 15 位循环冗余校验，用于确定信息的完整性。
- Del - 定界符位。始终为“1”。
- ACK - 确认。CAN 帧的发送方将发送“1”，而 CAN 帧的所有接收方在 CRC 正确时发送“0”，在 CRC 不正确时发送“1”。

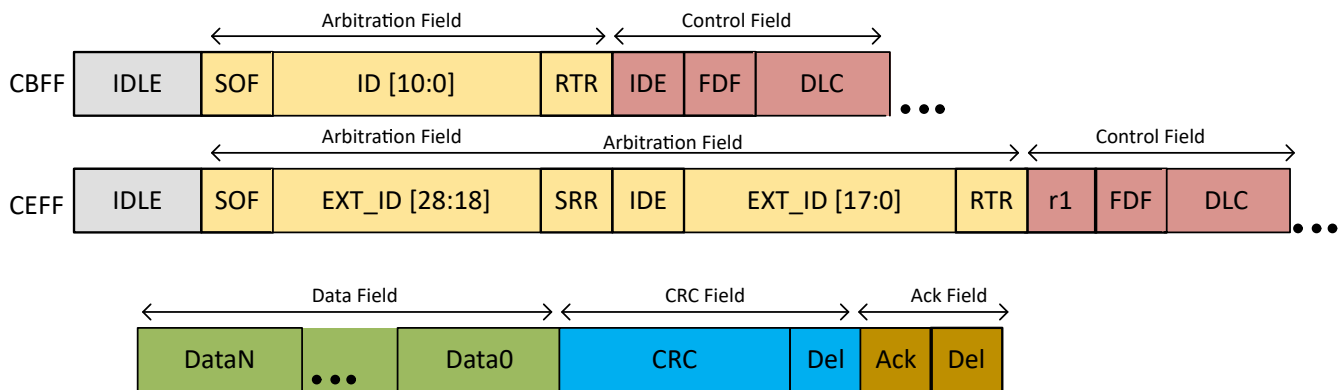


图 3-1. CAN 帧结构

3.2 唤醒帧

ISO 11898-2 标准允许使用多个配置选项，以便接收节点将 CAN 帧识别为唤醒帧 (WUF)。CAN 帧的几个组成部分必须满足配置到接收节点中的 WUF 标准。

3.2.1 ID 字段匹配

WUF 的首要标准是 ID 字段必须匹配。这可以是 11 位基本 ID (对于 CBFF) 或 29 位扩展 ID (对于 CEFF)。配置寄存器 (IDE) 将定义使用哪一个 (0 = 基本 ID, 1 = 扩展 ID)。匹配的 ID 不必匹配编程 ID 字段的每个位。某些位可能会被屏蔽，因此该位位置中的 0 或 1 都被视为匹配。例如，下面是 11 位基本 ID、ID 掩码字段和接收到的基本 ID。在 ID 掩码字段中，0 表示该值必须匹配，1 表示该值被忽略。

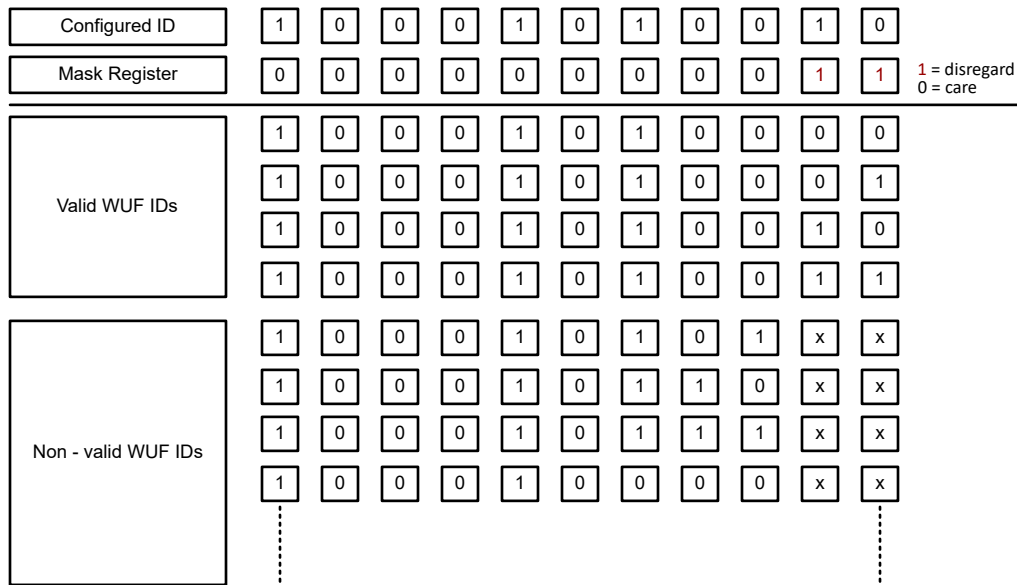


图 3-2. ID 字段

在本例中，配置的 IDE 位为 0 (11 位 ID 字段)，Configured ID 由寄存器 ID[10:0] 设置，Mask Register 由寄存器 ID_MASK[10:0] 设置。在 ID_MASK 字段中，1 表示屏蔽或忽略，0 表示关注。因此，对于 11 位，所有关注位都必须与编程的 ID[n] 位相匹配，而所有忽略关注位都被接受为匹配。如果 ID 字段中的所有位都匹配，则 ID 字段被接受为 WUF ID 匹配。

如果配置寄存器 DATA_MASK_EN=0，则只须匹配 ID 字段。CAN 帧的其余部分仍必须被解码并具有正确的 CRC 字段，后跟一个隐位 (CRC 定界符)，这样才能被视为有效的 WUF。

3.2.2 数据长度代码 (DLC) 匹配

如果 DATA_MASK_EN=1，则 DLC 和 Data 字段也必须匹配才能视为有效的 WUF。DLC 字段包含 4 位，其值范围为 0-15。这必须与配置到 DLC 寄存器中的 DLC 字段完全匹配。

3.2.3 数据匹配

数据字段匹配要求位于任何位位置 and 任何字节中的至少一个位必须在接收字段和寄存器编程字段中匹配为 1。如果 DLC 代码为 “b0000”，即没有数据字节，则数据字段匹配即视为 WUF 数据匹配。

存储在 DATA7-DATA0 寄存器字段中的数据字节顺序按降序指定，因此帧的最后一个字节始终被视为字节 0，以与寄存器 DATA0 相对应。

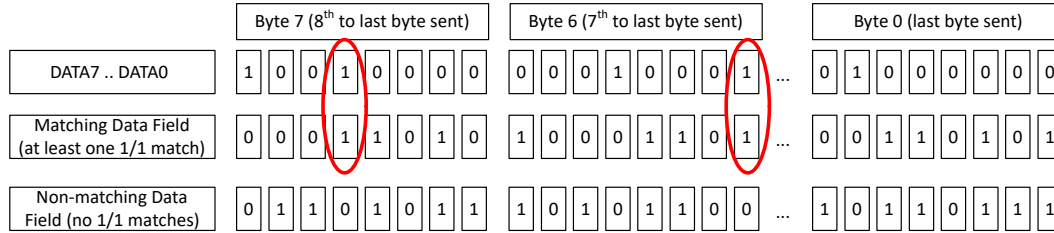


图 3-3. 数据匹配

在该示例中，当 DLC=8 时，在接收到的数据字节和配置的 DATA_n 字节中有两个位匹配 “1”。只需要一个匹配项，因此这是一个有效的 WUF 数据字段。

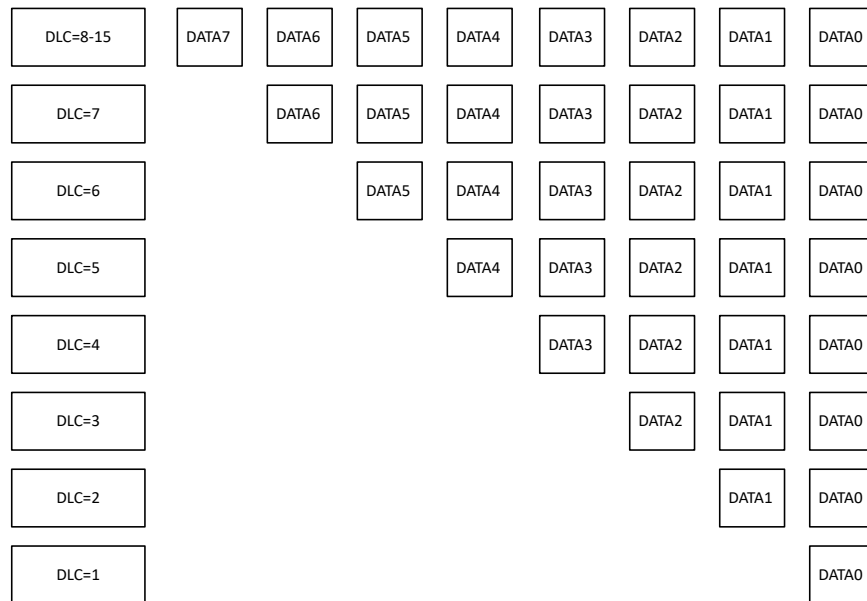


图 3-4. DLC 值和数据字节

图 3-4 显示了有关如何为不同的 DLC 解释数据字节的映射。发送字节的顺序是从左到右。例如，对于 DLC 代码 4，将按照 Data3、Data2、Data1 和 Data0 的顺序对照提供的字节来检查接收到的传入字节。

3.2.4 CRC 匹配

在接收数据时，将针对除填充位之外的所有位计算 15 位 CRC，直至 CRC 字段。然后将该计算得出的 CRC 与帧中给出的 CRC 字段进行比较。如果 CRC 匹配，并且 CRC 后面的位为 “1”，则认为 CRC 有效。

3.2.5 Acknowledge 字段匹配

最后，WUF 检查的最后两位属于 Acknowledge (Ack) 字段。不检查 Ack 的值，因为此时所有节点都可能处于睡眠模式，因此无法发送 “0” Ack 响应。Ack 之后的位是 Ack 定界符，它也必须为 “1” 才能被视为有效的 WUF。

3.3 错误计数器

支持 PN 的收发器有一个用于跟踪问题的错误计数器。错误计数器会由于以下原因而递增：

- 任何 CAN 帧未正确解码，此时可能会在需要“0”时包含“1”，或者在需要“1”时包含“0”
- 出现行程长度为 6 且极性相同的连续位
- 接收到的 CRC 与计算得出的 CRC 不匹配
- 识别到 CAN-FD 帧并且 SW_FD_PASSIVE=0b

当 CAN 帧正确解码时，无论是 WUF 还是非 WUF，错误计数器都会递减 1，一直到 0。如果该错误计数器超过指定的阈值（由寄存器 FRAME_CNT_THRESHOLD 选择，默认值为 31），则会发生溢出，如果处于睡眠状态，则器件将唤醒并转换到待机模式。器件将设置中断 FRAME_OVF。这些错误表明 CAN 帧未正确解码，因此无法解码实际的 WUF。因此，当器件从错误计数器溢出唤醒时，选择性唤醒被禁用 (SW_EN=0)。建议重新设置 SW_EN=1。

3.4 选择性唤醒 FD 被动

可以通过设置 SW_FD_PASSIVE=1 以启用 FD 被动模式将 TCAN114x-Q1 配置为忽略 CAN-FD（不更改错误计数器），也可以通过设置 SW_FD_PASSIVE=0 将其视为错误帧（使错误计数器递增）。大多数应用会优先忽略 CAN-FD 帧并使用 FD 被动功能。CAN-FD 帧格式不同于 FDF 位之后的传统 CAN 帧格式，因此内部帧解码器将通过等待下一个总线空闲来忽略 CAN-FD 帧的剩余部分，这由六个连续的隐性 (1) 位表示。

4 选择性唤醒寄存器

本节提供了用于选择性唤醒配置和状态的典型寄存器。这些是 TCAN1145-Q1 和 TCAN1146-Q1 数据表中介绍的寄存器。

表 4-1 显示了寄存器地址 10h：MODE_CNTRL。寄存器 8' h10[7] 是选择性唤醒使能位 SW_EN。

表 4-1. MODE_CNTRL 地址 10h

位	字段	类型	复位	说明
7	SW_EN	R/W	0b	TCAN1145-Q1 和 TCAN1146-Q1 的选择性唤醒启用，否则保留
6-0	不适用			0b = 禁用，1b = 启用

表 4-2 至 表 4-5 介绍了寄存器 30h 至 33h：SW_ID1 至 SW_ID4。

表 4-2. SW_ID1 寄存器地址 = 30h

位	字段	类型	复位	说明
7-0	Ext_ID_17:10	R/W	0b	扩展 ID 位 17:10

表 4-3. SW_ID2 寄存器地址 = 31h

位	字段	类型	复位	说明
7-0	Ext_ID_9:2	R/W	0b	扩展 ID 位 9:2

表 4-4. SW_ID3 寄存器地址 = 32h

位	字段	类型	复位	说明
7-6	Ext_ID_1:0	R/W	0b	扩展 ID 位 1:0
5	IDE	R/W	0b	扩展 ID 字段 0b = 标准 ID (11 位) 1b = 扩展 ID (29 位)
4-0	ID_10:6 EXT_ID_28:24	R/W	0b	ID [10:6] 和扩展 ID [28:24]

表 4-5. SW_ID4 寄存器地址 = 33h

位	字段	类型	复位	说明
7-2	ID_5:0 EXT_ID_23:18	R/W	0b	ID [5:0] 和扩展 ID [23:18]

表 4-5. SW_ID4 寄存器地址 = 33h (continued)

位	字段	类型	复位	说明
1-0	保留	R	0b	保留

表 4-6 至表 4-10 介绍了寄存器 34h 至 38h : SW_ID_MASK 1 至 SW_ID_MASK4 和 SW_ID_DLC_MASK。

- 用于设置要与之通信的器件的掩码 ID
- 寄存器 38h 还包含 DLC 位和 DATA_MASK_EN

表 4-6. SW_ID_MASK1 寄存器地址 = 34h

位	字段	类型	复位	说明
7-2	保留	R	0b	保留
1-0	EXT_ID_MAS K_17:16	R/W	0b	扩展 ID 掩码 17:16

表 4-7. SW_ID_MASK2 寄存器地址 = 35h

位	字段	类型	复位	说明
7-0	EXT_ID_MAS K_15:8	R/W	0b	扩展 ID 掩码 15:8

表 4-8. SW_ID_MASK3 寄存器地址 = 36h

位	字段	类型	复位	说明
7-0	EXT_ID_MAS K_7:0	R/W	0b	扩展 ID 掩码 7:0

表 4-9. SW_ID_MASK4 寄存器地址 = 37h

位	字段	类型	复位	说明
7-0	ID_MASK_10: 3 EXT_ID _MASK_28:21	R/W	0b	ID 掩码 10:3 和扩展 ID 掩码 28:21 (基本 ID)

表 4-10. SW_ID_MASK_DLC 寄存器地址 = 38h

位	字段	类型	复位	说明
7-5	SW_ID_Mask_ 5	R/W	0b	ID 掩码 2:0 和扩展 ID 掩码 20:18 (基本 ID)
4-1	DLC	R/W	0b	DLC [3:0]
0	DATA_MASK_ EN	R/W	0b	数据掩码启用 0b = DLC 字段和数据字段不进行比较, 并假定有效。允许远程帧。 1b = DLC 字段必须与 DLC [3:0] 寄存器相匹配, 并且将数据字段字节与 DATAx 寄存器进行比较以找到匹配的 1。忽略远程帧

表 4-11 提供了用于保存数据的寄存器。这些寄存器是寄存器 39h-40h

表 4-11. DATA_y 寄存器地址 = 39h + 公式

偏移 = 39h + (y × 1h) ; 其中 y = 0h 到 7h (对于 TCAN1145-Q1 和 TCAN1146-Q1)

位	字段	类型	复位	说明
7-0	DATAx	R/W	00h	CAN 数据字节 x

表 4-12 至表 4-16 介绍了寄存器 44h 至 47h : SW_CONFIG_1 至 SW_CONFIG_4。

- 这些寄存器用于配置选择性唤醒。

表 4-12. SW_CONFIG_1 寄存器地址 = 44h

位	字段	类型	复位	说明
7	SW_FD_PASSIVE	R/W	0b	选择性唤醒 FD 被动：当出现具有灵活数据速率的 CAN 帧时，此位将修改错误计数器的行为。 0b = 将具有灵活数据速率的 CAN 帧计为错误帧，1b = 忽略具有灵活数据速率的 CAN 帧（被动）
6-4	CAN_DR	R/W	101b	CAN 总线数据速率 0b = 50kbps 1b = 100kbps，10b = 125kbps，11b = 250kbps，100b = 保留 101b = 500kbps 110b = 保留 111b = 1Mbps
3-2	FD_DR	R/W	0b	CAN 总线 FD 数据速率比率与 CAN 数据速率 0b = CAN FD <= 4x CAN 数据速率 1b = CAN FD => 5x 且 <= 10x CAN 数据速率 10b = 保留 11b = 保留
1-0	保留	R	0b	保留

表 4-13. SW_CONFIG_3 寄存器地址 = 45h

寄存器 45h : SW_CONFIG_3 是帧错误计数器

位	字段	类型	复位	说明
7-0	FRAME_CNTx	RH	00h	帧错误计数器：对于检测到的每个接收帧错误（填充位、CRC 或 CRC 定义符形式错误），该错误计数器递增 1。假设计数器不为零，则对于每个正确接收到的 CAN 帧，计数器都会递减 1。如果器件在具有灵活数据速率帧的 CAN 上设置为被动，则检测为 CAN FD 帧的任何帧都不会影响帧错误计数器（不进行递增或递减）。如果帧计数器达到 FRAME_CNT_THRESHOLD [7:0] 值，则下一次递增会使计数器溢出，同时设置 FRAME_OVF 标志。可以通过以下方式重置计数器：启用帧检测或 tsILENCE 检测。

表 4-14. SW_CONFIG_3 寄存器地址 = 46h

寄存器 46h : SW_CONFIG_3 设置寄存器 45h 的帧错误计数器阈值

位	字段	类型	复位	说明
7-0	FRAME_CNT_THRESHOLD	R/W	1 Fh	帧错误计数器阈值：这些位设置错误计数器达到最大值的点，在下一个错误帧上将溢出并设置 FRAME_OVF 标志。默认值为 31，因此第 32 个错误将设置溢出标志

表 4-15. SW_CONFIG_4 寄存器地址 = 47h

寄存器 47h : SW_CONFIG_4 用于确保正确解码 CAN 帧。

- 可以写入位 7，以告知器件已经配置了所有选择性唤醒寄存器。

位	字段	类型	复位	说明
7	SWCFG	RH/W	0b	选择性唤醒配置完成 0b = 未配置 SW 寄存器 1b = 已配置 SW 寄存器 (将此作为配置和开启选择性唤醒功能的最后一步) 注意：写入这些唤醒配置寄存器 (30h-44h、46h) 中的任何一个都会清除 SWCFG 位。
6	CAN_SYNC_FD	RH	0b	如果启用帧检测，则器件正在正确地对 CAN FD 帧进行解码。此标志在接收每个帧后更新。通过轮询该标志，系统可以确定器件是否正在正确地对 CAN FD 帧进行解码，直到 (但不包括) 数据字段。该标志会自行清除。
5	CAN_SYNC	RH	0b	同步到 CAN 数据：如果启用帧检测，此标志指示器件正在正确地对 CAN 帧进行解码。此标志在接收每个帧后更新。通过轮询该标志，系统可以确定器件是否正在正确地对 CAN 帧进行解码。该标志会自行清除。
4-0	保留	R	0b	保留

寄存器 51h 和 53h : INT_1 和 INT_3 是在发生选择性唤醒错误时包含中断的中断寄存器。

表 4-16. INT_1 寄存器地址 = 51h

位	字段	类型	复位	说明
7-4	不适用			
3	FRAME_OVF	R/W1C	0b	帧错误计数器溢出
2-0	不适用			

表 4-17. INT_3 寄存器地址 = 53h

位	字段	类型	复位	说明
7	不适用			
6	SWERR	RH	0b	(SW_EN=1 和 NOT(SWCFG)) 和 FRAME_OVF 的逻辑或。设置 SWERR 时，可能无法启用选择性唤醒
5-0	不适用			

寄存器 56h 和 58h : INT_ENABLE_1 和 INT_ENABLE_3 是中断掩码寄存器，如果要屏蔽中断，则这些寄存器包含中断掩码

表 4-18. INT_ENABLE_1 寄存器地址 = 56h

位	字段	类型	复位	说明
7-4	不适用			
3	FRAME_OVF_ENABLE	R/W	1b	帧错误计数器溢出使能
2-0				

表 4-19. INT_ENABLE_3 寄存器地址 = 58h

位	字段	类型	复位	说明
7	不适用			
6	SWERR_ENABLE	R/W	0b	选择性唤醒错误使能
5-0	不可用	R/W	1b	

5 配置局部联网功能

局部联网使用户能够配置节点以唤醒至特定的 CAN 消息 ID 和数据掩码 (如果配置为检查数据) 。本应用手册针对这两者均提供了示例。

5.1 有效 CAN 消息 ID 示例

在本示例中, 假设 WUF (唤醒帧) ID 将是标准 ID (11 位) 0x123。以下步骤概述了针对该行为配置器件, 然后将该器件置于睡眠状态所需的过程。请注意, 启用选择性唤醒后, 除非达到某种类型的错误阈值 (例如解码错误) , 否则只有特定或所需的 WUF 才能唤醒器件。

表 5-1. 有效 CAN 消息 ID 示例

参数	示例值
所需的 WUF ID	标准 ID (11 位) 0x123
ID 掩码	0x000 (ID 必须完全匹配, 1 = 忽略, 0 = 必须匹配)
总线仲裁速率/CAN FD 速率	500kbps/2Mbps
忽略 CAN FD	真
WUF 数据有效负载	忽略

对示例参数值进行分解后, WUF ID 为 0x123。这是需要与接收到的消息 ID 相匹配才能唤醒的特定 ID。ID 掩码描述了 ID 中的哪些位必须匹配。这是一个被忽略或必须匹配位。这意味着当 ID 掩码中的某个位设置为 1 时, 将不会检查指定的位是否匹配。为了精确匹配特定的 ID, ID 掩码应配置为全 0。本例中 CAN FD 总线的仲裁和数据速率分别为 500kbps 和 2Mbps。该理论总线是 CAN FD 总线, 因此我们希望做到在某些节点处于睡眠状态时产生常规 CAN FD 流量。SW_PASSIVE 位用于描述局部联网 IP 如何处理 CAN FD 帧的接收。可以将器件配置为将其视为错误, 当错误足够多时, 器件将唤醒并设置错误标志。

该示例将 ID 掩码设置为全 0, 因此 ID 必须完全匹配。

还可以将器件配置为简单地忽略所有 CAN FD 帧, 这不会影响器件唤醒或任何错误设置。在本示例中, 我们不关心数据有效负载。这意味着任何具有标准 ID 0x123 和任何有效负载的传统 CAN 消息都能唤醒器件。

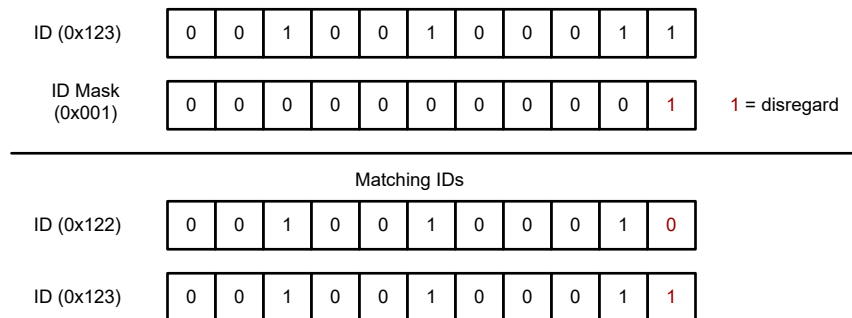


图 5-1. 示例 1 : ID 匹配

备注

唤醒帧必须是传统 CAN 消息 (FDF 位 = 0) , 但这并不要求总线仅在传统 CAN 模式下运行。CAN FD 可以用于常规数据传输, 但 WUF 必须是传统 CAN 消息。

务必注意, 寄存器的写入顺序很重要。具体而言, 应在设置选择性唤醒使能位之前配置所有选择性唤醒寄存器。这是因为对选择性唤醒配置寄存器的任何写入都会清除 SWCFG 位 (0x47)。如果未设置 SWCFG, 则不会启用选择性唤醒, 即使设置了主选择性唤醒启用也是如此。最佳做法是确保该寄存器是配置期间最后一个写入的寄存器。表 5-2 显示了为器件设置该示例 WUF 配置时应发生的每个 SPI 事务。给出了寄存器地址、十六进制数据和 SPI 消息的原始十六进制值。

表 5-2. 有效 CAN 消息 ID 编程

步骤	说明	寄存器	寄存器 (十六进制)	数据 (十六进制)	原始十六进制值
0	禁用选择性唤醒	SW_CONFIG_4	0x47	0x00	0x8F、0x00
1	写入所需的 WUF ID (0x123)	SW_ID1	0x30	0x00	0x61、0x00
2	写入所需的 WUF ID (0x123)	SW_ID2	0x31	0x00	0x63、0x00
3	写入所需的 WUF ID (0x123)	SW_ID3	0x32	0x04	0x65、0x04
4	写入所需的 WUF ID (0x123)	SW_ID4	0x33	0x8C	0x67、0x8C
5	将 ID 掩码写入 (0) SW_ID_MASK1	SW_ID_MASK1	0x34	0x00	0x69、0x00
6	将 ID 掩码写入 (0) SW_ID_MASK2	SW_ID_MASK2	0x35	0x00	0x6B、0x00
7	将 ID 掩码写入 (0) SW_ID_MASK3	SW_ID_MASK3	0x36	0x00	0x6D、0x00
8	将 ID 掩码写入 (0) SW_ID_MASK4	SW_ID_MASK4	0x37	0x00	0x6F、0x00
9	写入 ID 掩码 (0) 和 DATA_MASK_EN (0)	SW_ID_MASK_DLC	0x38	0x00	0x71、0x00
10	配置仲裁速度、FD:CAN 比 率和 SW_FD_PASSIVE (1)	SW_CONFIG_1	0x44	0xD0	0x89、0xD0
11	将帧溢出设置为 255 (唤醒 前的最大错误数)	SW_CONFIG_3	0x46	0xFE	0x8D、0xFE
12	设置 SWCFG 位 (配置完 成)	SW_CONFIG_4	0x47	0x80	0x8F、0x80
13	启用选择性唤醒并进入睡眠 状态	MODE_CNTRL	0x10	0x81	0x21、0x81

5.2 有效数据示例

在本示例中，CAN ID 不太重要，因为 ID 掩码位 0 被标记为忽略。数据是必须匹配的部分。以下步骤概述了针对该行为配置器件，然后将该器件转换为睡眠状态所需的过程。请注意，启用选择性唤醒后，除非达到某种类型的错误阈值（例如解码错误），否则只有特定或所需的 WUF 才能唤醒器件。

表 5-3. 有效数据示例

参数	示例值
所需的 WUF ID	标准 ID (11 位) 0x122/123
ID 掩码	0x001 (匹配除位 0 以外的所有位, 1 = 忽略, 0 = 必须匹配)
总线仲裁速率/CAN FD 速率	500kbps/2Mbps
忽略 CAN FD	真
WUF DLC	2 字节 (DLC : 0x2)
要唤醒至的 WUF 数据位	字节 0[1]、字节 1[7]

对示例参数值进行分解后，WUF ID 为 0x123 或 0x122。写入寄存器的值与输入两者中的哪一个无关，因为会使用 ID 掩码将位 0 标记为忽略。通过将 ID 掩码的位 0 设置为 1，我们使器件忽略该位，这意味着器件将接受 0x122 或 0x123 ID。本例中的 CAN FD 总线的仲裁和数据速率分别为 500kbps 和 2Mbps。该理论总线是 CAN FD 总线，因此我们希望做到在某些节点处于睡眠状态时产生常规 CAN FD 流量，从而将 SW_PASSIVE 设置为 1b。

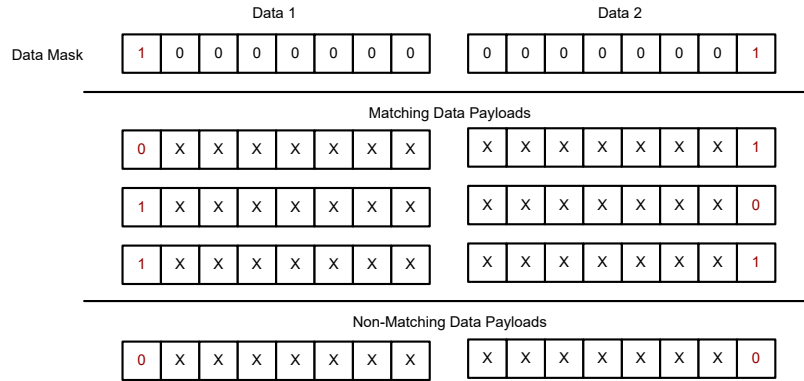


图 5-2. 有效数据示例：数据有效负载验证

该示例的一处更改是对数据有效负载进行一些验证。请注意，数据有效负载检查需要 DLC 完全匹配，但检查 WUF 数据位的方式仅是按位或。例如，会根据有效负载检查设置为 1 的位，如果任何单个（或更多）位匹配，则将其视为匹配。同样，如果将 WUF 数据掩码设置为 0xFF，则任何包含等于 1 的位的值都将匹配。如果将 WUF 数据掩码设置为 0x00，则该特定字节本质上会被忽略，无法匹配，即使接收到的数据是 0x00 也是如此。会将该或运算应用于所有配置的数据字节（由 DLC 字段设置）。表 5-4 提供了一个示例，用于说明如何针对该行为对器件进行编程。

表 5-4. 有效数据编程

步骤	说明	寄存器	寄存器 (十六进制)	数据 (十六进制)	原始十六进制值
0	禁用选择性唤醒	SW_CONFIG_4	0x47	0x00	0x8F、0x00
1	写入所需的 WUF ID (0x123)	SW_ID1	0x30	0x00	0x61、0x00
2	写入所需的 WUF ID (0x123)	SW_ID2	0x31	0x00	0x63、0x00
3	写入所需的 WUF ID (0x123)	SW_ID3	0x32	0x04	0x65、0x04
4	写入所需的 WUF ID (0x123)	SW_ID4	0x33	0x8C	0x67、0x8C
5	将 ID 掩码写入 (0x001) SW_ID_MASK1	SW_ID_MASK1	0x34	0x00	0x69、0x00
6	将 ID 掩码写入 (0x001) SW_ID_MASK2	SW_ID_MASK2	0x35	0x00	0x6B、0x00
7	将 ID 掩码写入 (0x001) SW_ID_MASK3	SW_ID_MASK3	0x36	0x00	0x6D、0x00
8	将 ID 掩码写入 (0x001) SW_ID_MASK4	SW_ID_MASK4	0x37	0x00	0x6F、0x00
9	写入 ID 掩码 (0x001)、DLC (2) 和 DATA_MASK_EN (1)	SW_ID_MASK_DLC	0x38	0x25	0x71、0x25
10	写入数据 0 (0x01)	DATA_0	0x39	0x01	0x73、0x01
11	写入数据 1 (0x80)	DATA_1	0x40	0x80	0x75、0x80
12	配置仲裁速度、FD:CAN 比率和 SW_FD_PASSIVE (1)	SW_CONFIG_1	0x44	0xD0	0x89、0xD0
13	将帧溢出设置为 255 (唤醒前的最大错误数)	SW_CONFIG_3	0x46	0xFE	0x8D、0xFE
14	设置 SWCFG 位 (配置完成)	SW_CONFIG_4	0x47	0x80	0x8F、0x80
15	启用选择性唤醒并进入睡眠状态	MODE_CNTRL	0x10	0x81	0x21、0x81

6 总结

局部联网是 CAN 系统中一项极其重要的功能。该功能可以降低功耗，这对车辆排放产生直接影响。很多应用都需要局部联网功能，因此任何使用 CAN 的工程师都需要了解局部联网功能。本应用报告为任何工程师学习局部联网以及使用 TCAN1145-Q1 和 TCAN1146-Q1 实现该功能提供了有益的指导。

局部联网的好处是可以降低网络的整体功耗，是混合网络的理想之选。每个 ECU 在睡眠模式下的功耗更小，因此对于网络而言，只启用所需的节点而其余节点处于低功耗睡眠模式是有利的。这在汽车应用中尤其重要。内燃机车辆使用交流发电机为其电池充电，如果车辆消耗的功率超过交流发电机所能提供的功率，则电池会放电。这在发动机不运转时很重要，因为睡眠模式会限制电流并减少电池的消耗。局部联网可以降低功耗，这可以通过减少汽车的电流消耗而直接影响车辆的排放。

7 参考文献

- 德州仪器 (TI), [TCAN114x-Q1 具有局部联网功能的增强型 CAN FD 收发器](#) 数据表

8 修订历史记录

Changes from Revision A (April 2021) to Revision B (June 2022)	Page
• 更新了该出版物以包含有关 CAN 帧结构和每个位的含义的信息.....	2
• 更新了该出版物以阐明部分联网及其工作方式以及 SW 掩码的工作方式，并包含错误计数器以及唤醒帧的各种可接受方法.....	2
• 进行了更新以添加有关 CAN FD 被动工作原理的信息.....	2
• 添加了两个示例.....	2

重要声明和免责声明

TI“按原样”提供技术和可靠性数据（包括数据表）、设计资源（包括参考设计）、应用或其他设计建议、网络工具、安全信息和其他资源，不保证没有瑕疵且不做任何明示或暗示的担保，包括但不限于对适销性、某特定用途方面的适用性或不侵犯任何第三方知识产权的暗示担保。

这些资源可供使用 TI 产品进行设计的熟练开发人员使用。您将自行承担以下全部责任：(1) 针对您的应用选择合适的 TI 产品，(2) 设计、验证并测试您的应用，(3) 确保您的应用满足相应标准以及任何其他功能安全、信息安全、监管或其他要求。

这些资源如有变更，恕不另行通知。TI 授权您仅可将这些资源用于研发本资源所述的 TI 产品的应用。严禁对这些资源进行其他复制或展示。您无权使用任何其他 TI 知识产权或任何第三方知识产权。您应全额赔偿因在这些资源的使用中对 TI 及其代表造成的任何索赔、损害、成本、损失和债务，TI 对此概不负责。

TI 提供的产品受 [TI 的销售条款](#) 或 [ti.com](#) 上其他适用条款/TI 产品随附的其他适用条款的约束。TI 提供这些资源并不会扩展或以其他方式更改 TI 针对 TI 产品发布的适用的担保或担保免责声明。

TI 反对并拒绝您可能提出的任何其他或不同的条款。

邮寄地址：Texas Instruments, Post Office Box 655303, Dallas, Texas 75265

Copyright © 2022，德州仪器 (TI) 公司