



Anant Kamath

Systems Engineer, Isolation Products, Interface Group

1 引言

可编程逻辑控制器 (PLC) 和分布式控制系统 (DCS) 用于炼油、造纸和纸浆、化工、水泥以及食品和饮料等不同行业中的自动化控制。PLC 和 DCS 系统使用模拟输入 (AI) 模块接收来自温度、压力、流量、液位、气体和其它传感器和检测器的输入。模拟输入模块对从现场接收的模拟信息进行数字化处理，然后将数字化后的信息传送到 PLC/DCS 的 CPU 模块。然后，CPU 模块可执行任何所需的操作，例如，控制阀门或者是开启或关闭继电器。

模拟输入模块中始终都要进行隔离，原因有两个：

1. 隔离可中断传感器和 CPU 模块之间（它们可能相距数百米）的接地环路以实现可靠的通信。
2. 隔离带来了稳健性，可抵抗工业环境中存在的静电放电 (ESD)、电气快速瞬变 (EFT)、浪涌和其它干扰。

在本文中，我将讨论在分组隔离式和通道至通道隔离式模拟输入模块中选择信号和电源隔离解决方案时的主要考虑因素。

2 一般注意事项

随着自动化应用不断增多，需要监控和处理的信息量也在不断增加。数据越多，需要的传感器和执行器以及相应的 PLC I/O 模块也越多。然而，器件内部的空间也非常宝贵。因此，为了让客户受益，PLC 和 DCS 制造商希望提供通道密度越来越高的紧凑模块。由于许多高通道密度模块紧密封装在一起，所有通道的功耗会导致模块温度升高，进而可能产生可靠性问题。考虑到散热问题，每个模块需要采用功耗比以前更低的设计。此外，电气化和布线的增加也增大了发生电磁干扰的可能性，因此需要更加注意电磁兼容性 (EMC) 问题。

这些一般注意事项适用于分组隔离式和通道至通道隔离式模拟输入模块。分组隔离式模块的成本更低，而通道至通道隔离式模块能够带来稳健性和使用灵活性。精心选择隔离解决方案在任何情况下都至关重要，这也是决定模块尺寸、功率和电磁兼容性的主要因素。

3 分组隔离式模拟输入模块

图 3-1 所示为一个分组隔离式模拟模块。分组隔离式模块接收来自多个传感器的输入（例如温度、压力和液位），相对于单个参考场接地端（图 3-1 中的 ISO GND）。如果预计传感器接地端和 ISO GND 之间的共模电压差异会很大，则模拟输入可为差分输入，如图 3-1 所示。否则，这些输入为单端输入。可使用一个差分放大器 (AMP) 抑制输入共模，并提供以 ISO GND 为基准的单端信号。使用具有高共模抑制能力的放大器时，不同输入之间以及相对于 ISO GND 的共模差异会较大。模拟输入通常设计为可通过软件配置为电压输入（以便接收 0V 至

5V、-5V 至 +5V 和 -10V 至 +10V 输入) 或电流输入 (0-20mA)。对于电流输入模式，负载电阻 R_B 在模拟输入的正负端子之间切换。

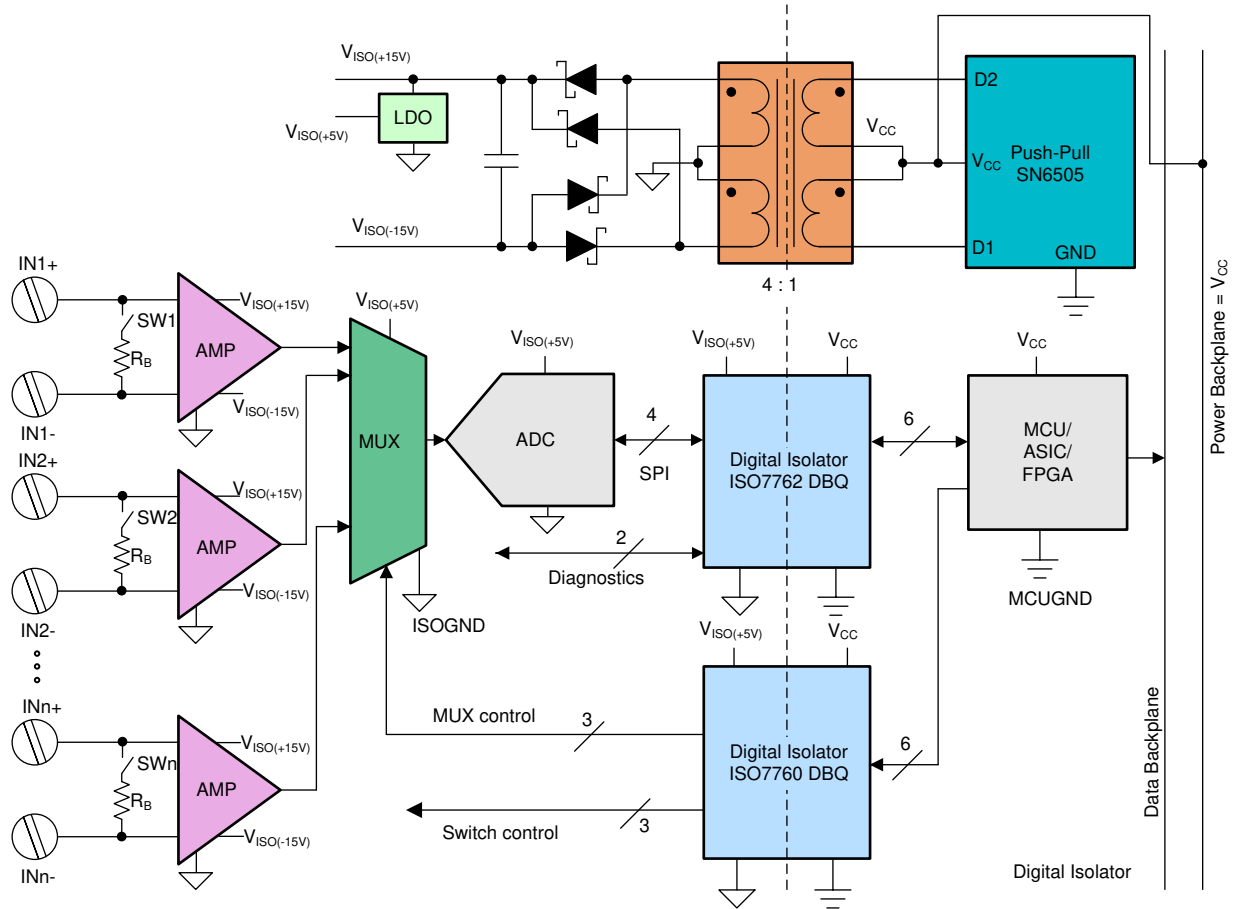


图 3-1. 分组隔离式模拟输入模块中的信号和电源隔离

可使用一个多路复用器 (MUX) 定期将不同的通道输入多路复用到 ADC。ADC 使用单个隔离式 SPI 接口与系统控制器 (MCU、FPGA 或 ASIC) 进行连接。分组隔离的主要优点是可降低 ADC 与信号和电源隔离的成本，并减小模块的整体尺寸。需要额外的隔离通道来控制多路复用器和负载电阻器开关。不过，成本仍然低于必须为每个模拟输入通道使用专用 ADC 和隔离器的解决方案。

单个隔离式电源 (例如推挽式转换器) 可为隔离侧的所有电路供电。根据实施情况，除了 5V 电源外，可能还需要 +15V 和 -15V 电源。

分组隔离式 AI 模块对数字隔离器的要求：

- 低传播延迟和高数据速率：**数字隔离器以高 SPI 频率 (10MHz-15MHz) 运行，因为它必须以串行方式处理所有通道的聚合数据。为了能够支持高 SPI 频率，隔离器需要具有超低的传播延迟和以高数据速率运行的能力。
- 小尺寸和高通道密度：**大多数 PLC I/O 模块不处理高于 60V 的电压，因此数字隔离器不存在电气安全问题。所以，支持 2.5kV_{RMS} 耐受电压、尺寸小且通道密度高的数字隔离器是更为理想的选择。一些模拟输入模块支持高达 200V 的更高输入共模电压。即使对于这些模块，由于输入电压不直接连接到交流电源，基本隔离足以满足要求。
- 瞬态抗扰度：**虽然 2.5kV_{RMS} 隔离足以满足要求，但隔离栅仍必须承受 IEC ESD、EFT 和浪涌瞬变，当将这些瞬变应用到相对于安全接地端的模拟输入时，会给隔离栅带来压力 [1]。

分组隔离式 AI 模块对隔离式电源的要求：

- 高效率：**根据模拟通道的数量和电路的复杂性，隔离侧的功率要求在 0.5W 至 1W 范围内。为了降低紧密封装的小尺寸模块的功耗，并降低背板的电流消耗，隔离式电源必须非常高效。

2. **低电磁辐射**：连接到 AI 模块的电缆就像发射天线一样，因此隔离式直流/直流转换器必须具有非常低的辐射。
3. **灵活的输出电压**：根据设计要求，可能需要 +/-15V、+/-5V 或 5V 隔离式电源电压。

4 通道至通道隔离式模拟输入模块

通道至通道隔离式模拟输入模块为每个模拟输入通道使用单独的 ADC、信号和电源隔离器，如图 4-1 所示。虽然分组隔离式模块带来了成本效益，但它们在使用方面也有限制。它们连接的模拟传感器之间不能有很大的共模差异，因此它们不能放置在工厂的不同物理区域。通道至通道模块消除了这种限制，并给终端用户带来了更大的使用灵活性。通道之间的共模差异可达几千伏。通道至通道隔离还提高了系统的稳健性，并有利于确保功能安全，因为 ADC 中的任何故障或一个通道中的隔离失败都不会影响其他通道。

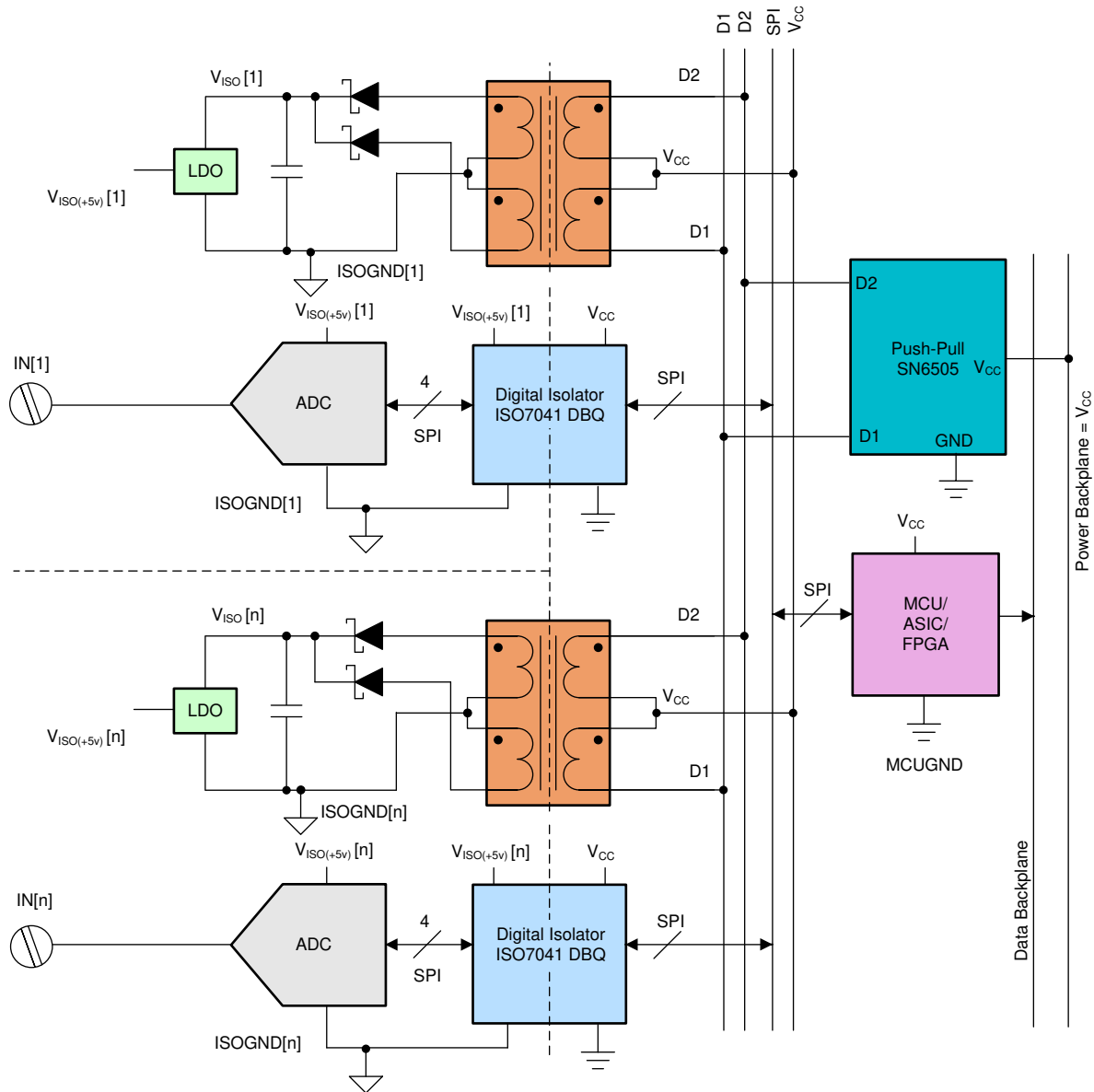


图 4-1. 通道至通道隔离式模拟输入模块中的信号和电源隔离

通道至通道隔离式 AI 模块对数字隔离器的要求

- 超低功耗**：通道至通道隔离式模块使用与输入通道数量一样多的隔离器。通常，隔离器是电路板上较耗电的器件之一。由于模块外形缩小，并且许多模块彼此靠得很近，空气流动受到限制，导致在散热相同的情况下温升更高。为了降低系统的整体功耗，并出于散热考虑，每个隔离器都必须具有非常低的功耗。另一方面，数字隔离器仅支持一个模拟通道，因此对高数据速率和低传播延迟的要求不如分组隔离式设计那么严格。
- 小尺寸**：使用了大量隔离器，因此隔离器的通道密度和小外形尺寸比在分组隔离式模块的情况下更为重要。
- 电磁兼容性 (EMC)**：在分组隔离式模块中，有时会跨隔离栅使用 X 或 Y 电容器以减少辐射并提高瞬态抗扰度 [1]。由于空间限制，通道至通道隔离式模拟输入模块无法为每个通道配备一个 X 电容器。因此，所使用的隔离器必须能够根据 IEC 61000-4-x 和 CISPR 标准满足 3 级 EMC 要求。

通道至通道隔离式 AI 模块对隔离式电源的要求

隔离式电源的设计考虑与分组隔离式模块类似。隔离式电源以超低的电流（在 10mA 范围内）运行，因此轻载条件下的效率很重要。在某些设计中，模拟传感器所需的 24V 现场电源由模拟输入模块本身提供，在这种情况下，隔离式电源也必须产生 24V 电压。

5 用于模拟输入模块的隔离产品

ISO77xx 系列数字隔离器 (如: [ISO7741DBQ](#)、[ISO7762DBQ](#)) 提供高达 16MHz 的 SPI 速度以及 10Mbps 下每通道 2mA 的低功耗, 适用于分组隔离。同样, ISO70xx 系列数字隔离器 ([ISO7041DBQ](#) 和 [ISO7021D](#)) 可实现出色的低功耗 (在 100kHz 时为 15uA/通道), 并满足通道至通道隔离式模拟输入模块的需求。这两个系列都提供 3kV_{RMS} 隔离并采用 5mm x 6mm 封装。这些器件支持符合 IEC 61000-4-x 标准的 3 级瞬态抗扰度, 包括 +/-8kV ESD 接触放电。

[SN6505](#) 系列推挽式变压器驱动器可构建隔离式电源, 在 5W 满载条件下的效率为 80% 至 90%, 轻载条件下的效率为 50% 至 60%。通过选择合适的变压比, 可产生任何输出电压。前馈转换器易于设计, 不需要模拟反馈通道。众所周知, 对称推挽式拓扑由于采用对称运行方式, 可实现非常低的辐射。[SN6505](#) 中的内置展频避免了辐射曲线中的陡峭波峰。

6 结论

在本文中, 我讨论了在分组隔离式和通道至通道隔离式模拟输入模块中选择信号和电源隔离解决方案时的主要考虑因素。对于分组隔离式模块, 低传播延迟和小尺寸对于信号隔离器很重要, 而 0.5W 时的高效率对于隔离式电源很重要。对于通道至通道隔离式模块, 数字隔离器必须具有超低的功耗, 而隔离式电源必须在轻载时具有高效率。隔离解决方案中固有的电磁兼容性可帮助 X 或 Y 电容器节省成本和空间。

7 参考文献

1. 德州仪器 (TI), 模拟设计期刊, 2017 年第 3 季度, 《[如何通过隔离改善工业系统的 ESD、EFT 和浪涌抗扰度](#)》

商标

所有商标均为其各自所有者的财产。

重要声明和免责声明

TI“按原样”提供技术和可靠性数据（包括数据表）、设计资源（包括参考设计）、应用或其他设计建议、网络工具、安全信息和其他资源，不保证没有瑕疵且不做任何明示或暗示的担保，包括但不限于对适销性、某特定用途方面的适用性或不侵犯任何第三方知识产权的暗示担保。

这些资源可供使用 TI 产品进行设计的熟练开发人员使用。您将自行承担以下全部责任：(1) 针对您的应用选择合适的 TI 产品，(2) 设计、验证并测试您的应用，(3) 确保您的应用满足相应标准以及任何其他功能安全、信息安全、监管或其他要求。

这些资源如有变更，恕不另行通知。TI 授权您仅可将这些资源用于研发本资源所述的 TI 产品的应用。严禁对这些资源进行其他复制或展示。您无权使用任何其他 TI 知识产权或任何第三方知识产权。您应全额赔偿因在这些资源的使用中对 TI 及其代表造成的任何索赔、损害、成本、损失和债务，TI 对此概不负责。

TI 提供的产品受 [TI 的销售条款](#) 或 [ti.com](#) 上其他适用条款/TI 产品随附的其他适用条款的约束。TI 提供这些资源并不会扩展或以其他方式更改 TI 针对 TI 产品发布的适用的担保或担保免责声明。

TI 反对并拒绝您可能提出的任何其他或不同的条款。

邮寄地址：Texas Instruments, Post Office Box 655303, Dallas, Texas 75265

Copyright © 2022，德州仪器 (TI) 公司