

Daniel Terrazas

引言

在很多电子应用中，电流检测是一项重要功能。由于很多器件可用于进行电流测量，因此在选择合适的器件时，难免会产生困惑，尤其是在仪表放大器和电流检测放大器之间进行选择时。两款器件均可进行电流检测，但要在更低的成本下实现更高的精度，需要了解二者之间的区别。

电流检测放大器

电流检测放大器 (CSA) 是一款专用的电流检测器件，其基本工作原理是欧姆定律。CSA 将电源总线上分流电阻器两端的压降作为输入，并将其转换为与输出端电流成正比的信号，如图 1 所示。

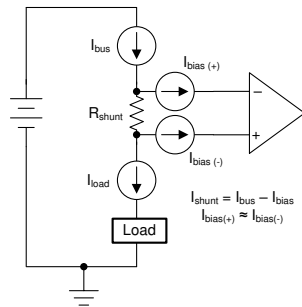


图 1. 采用分流电阻器的简单电流测量应用

输入信号可在输出端获得增益，增益为固定增益，有多种可能的数值。CSA 可提供传统的模拟输出，也可以通过集成的模数转换器 (ADC) 提供数字输出。

仪表放大器

仪表放大器 (IA) 是一款具有超高输入阻抗和共模抑制的高精度单片器件。传统的 IA 采用三运算放大器拓扑，包括一个具有缓冲输入的差分放大器，支持设计人员通过单个电阻扩大增益的设置范围。IA 输出为一个单端信号，该信号能够反映输入端两个信号的差值。与 CSA 相比，IA 除电流检测外，还可用于其他各种应用，例如**压力变送器**、**体重秤**、**模拟输入模块**、**HEV/EV** 以及**心电图 (ECG)** 等。除专业用途外，IA 还可提高设计灵活性。

输入级拓扑

虽然 CSA 和 IA 在电流检测应用方面的工作原理类似，但在输入拓扑方面大不相同。CSA 可采用多种独特的输入级设计，例如共基级晶体管输入设计，该设计

支持 CSA 处理远高于或低于电源电压的共模电压 (V_{cm}) 电平，例如，远高于标准 5V 电源轨的 120V 共模电压。不过，这种设计的缺点是，输入偏置电流 (I_{bias}) 较高，输入阻抗较低。此外，随着 V_{cm} 增加，CSA 的 I_{bias} 也会迅速增加。尽管某些新一代器件可提供较低的规格，但 CSA 通常具有 μA 级的 I_{bias} 和 $M\Omega$ 级的输入阻抗。

相比之下，IA 的缓冲输入具有数百 $G\Omega$ 的输入阻抗和 nA 级的 I_{bias} ，而且在 V_{cm} 范围内几乎无变化，但其 V_{cm} 范围有限（通常为数百 mV 至几伏的电源电压范围），这是 IA 在输入拓扑方面作出的权衡。为确保电流测量设计的可靠性，必须考虑 I_{bias} 、 V_{cm} 范围的边界以及固有误差源。

输入偏置电流的影响

输入偏置电流是流入器件输入晶体管内的电流。该参数是电流测量过程中一个非常重要的规格，因为它将确定特定器件的适用场景。 I_{bias} 较大将降低需要测量的电源总线电流 (I_{bus})。在理想情况下，流过分流电阻器的电流 (I_{shunt}) 应等于 I_{bus} ，但实际上，它由方程式 1 确定。

$$I_{shunt} = I_{bus} - I_{bias} \quad (1)$$

I_{bus} 减小产生较大的测量误差（若 I_{bus} 较小），因此，对于小电流的测量，必须确保偏置电流较大。如图 2 所示，当 I_{bus} 增大时， I_{bias} 产生的误差逐渐减小。此外， I_{bias} 不仅随 V_{cm} 的变化而变化（如上所述），还随着温度的变化而变化。

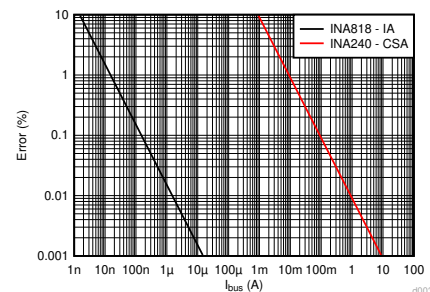


图 2. 最大输入偏置电流在不同电源总线电流下导致的误差百分比

共模电压的影响

与 I_{bias} 类似， V_{cm} 的范围也决定着特定器件的适用场景。通常情况下，对检测器件进行高侧和低侧电流检测时，其 V_{cm} 值分别约等于电源总线电压和接地电压。在检测器件的电源电压有限的情况下，必须注意以下几点。所有器件必须在建议的 V_{cm} 范围内工作，以免出现测量错误。满足 I_{bias} 和 V_{cm} 要求后，还必须考虑输入失调电压和增益误差，因为它们很可能是导致测量误差的主要因素。

误差源

分流电阻器两端出现小型压降 (V_{shunt}) 时，必须考虑输入失调电压 (V_{os})。为限制负载扰动和功率消耗，分流电阻器必须尽可能小，因此 V_{shunt} 通常也较小。 V_{shunt} 增大时， V_{os} 的影响降低，而增益误差 (GE) 不随 V_{shunt} 改变，将成为主要的误差源，如图 3 所示。实质上， I_{bias} 、 V_{os} 和 GE 将决定测量器件在目标精度范围内可实现的电流测量最低精度。与 I_{bias} 、 V_{os} 类似，GE 也会产生温漂，因此需考虑工作条件的影响。此外，为确保测量结果的准确性，还应考虑共模抑制、电源抑制和噪声等因素。可通过对所有误差源进行和的平方根计算来进行更详细的分析。有关 IA 的综合误差分析信息，请参阅《[仪表放大器的综合误差计算](#)》技术手册。

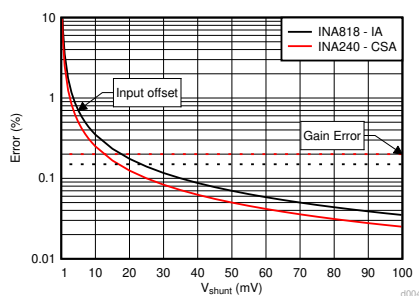


图 3. 最大输入失调电压和最大增益误差在不同分流电阻器电压下产生的误差百分比

器件选型

在负载的电源总线电压超过检测器件电源电压的电流检测应用中，由于 IA 的 V_{cm} 范围有限，可能需要采用 CSA。由于 CSA 通常采用更小的封装且成本更低，因此还应考虑系统的尺寸和成本。相反，若待测的电流很小，IA 通常是不错的选择，因为其 I_{bias} 、 V_{os} 和 GE 较小。因为 CSA 通常具有固定增益和更低的 BW，IA 还适合需要灵活增益和更高带宽 (BW) 的设计。总之，为电流检测应用选择器件时，需要考虑系统误差、尺寸和成本，以及应用的 I_{bus} 、 V_{cm} 和 BW 预期范围。

表 1. 仪表放大器和电流检测放大器汇总

	仪表放大器	电流检测放大器
I_{bus} 检测范围	nA 级至数十安培	mA 级至数十安培
V_{cm} 范围	$V_s(-)$ 至 $V_s(+)$	独立于电源
优势	能够检测小电流 增益灵活	宽 V_{cm} 范围

表 1. 仪表放大器和电流检测放大器汇总 (continued)

	仪表放大器	电流检测放大器
	应用范围广 高精度	专业集成 小封装尺寸 低成本
挑战	V_{cm} 有限	小电流检测

请务必观看[仪表放大器](#)和[电流检测放大器](#)培训视频系列。

表 2. 建议使用的器件

仪表 放大器	INA333-Q1 : 25 μV , 0.1 $\mu\text{V}/^\circ\text{C}$, 0.2nA I_{bias} , 0.25% GE INA818 : 2MHz , 35 μV , 8nV/ $\sqrt{\text{Hz}}$, 0.15nA I_{bias} , 0.15% GE	INA819 : 2MHz , 35 μV , 8nV/ $\sqrt{\text{Hz}}$, 0.15nA I_{bias} , 0.15% GE INA821 : 4.7MHz , 35 μV , 7nV/ $\sqrt{\text{Hz}}$, 0.15% GE
电流 检测 放大器	INA186 : 50 μV , 0.5nA I_{bias} , 1% GE , - 0.2V 至 +40V V_{cm} INA185 : 55 μV , 微型封装 , - 0.2V 至 +26V V_{cm}	INA293-Q1 : 200 μV , 20 μA I_{bias} , 0.2% GE , - 4V 至 +110V V_{cm} INA240 : 25 μV , 90 μA I_{bias} , 0.2% GE , - 4V 至 +80V V_{cm}

重要声明和免责声明

TI 提供技术和可靠性数据 (包括数据表)、设计资源 (包括参考设计)、应用或其他设计建议、网络工具、安全信息和其他资源, 不保证没有瑕疵且不做任何明示或暗示的担保, 包括但不限于对适销性、某特定用途方面的适用性或不侵犯任何第三方知识产权的暗示担保。

这些资源可供使用 TI 产品进行设计的熟练开发人员使用。您将自行承担以下全部责任: (1) 针对您的应用选择合适的 TI 产品, (2) 设计、验证并测试您的应用, (3) 确保您的应用满足相应标准以及任何其他安全、安保或其他要求。这些资源如有变更, 恕不另行通知。TI 授权您仅可将这些资源用于研发本资源所述的 TI 产品的应用。严禁对这些资源进行其他复制或展示。您无权使用任何其他 TI 知识产权或任何第三方知识产权。您应全额赔偿因在这些资源的使用中对 TI 及其代表造成的任何索赔、损害、成本、损失和债务, TI 对此概不负责。

TI 提供的产品受 TI 的销售条款 (<https://www.ti.com/legal/termsofsale.html>) 或 [ti.com](https://www.ti.com) 上其他适用条款/TI 产品随附的其他适用条款的约束。TI 提供这些资源并不会扩展或以其他方式更改 TI 针对 TI 产品发布的适用的担保或担保免责声明。

邮寄地址: Texas Instruments, Post Office Box 655303, Dallas, Texas 75265

Copyright © 2021, 德州仪器 (TI) 公司

重要声明和免责声明

TI“按原样”提供技术和可靠性数据（包括数据表）、设计资源（包括参考设计）、应用或其他设计建议、网络工具、安全信息和其他资源，不保证没有瑕疵且不做任何明示或暗示的担保，包括但不限于对适销性、某特定用途方面的适用性或不侵犯任何第三方知识产权的暗示担保。

这些资源可供使用 TI 产品进行设计的熟练开发人员使用。您将自行承担以下全部责任：(1) 针对您的应用选择合适的 TI 产品，(2) 设计、验证并测试您的应用，(3) 确保您的应用满足相应标准以及任何其他功能安全、信息安全、监管或其他要求。

这些资源如有变更，恕不另行通知。TI 授权您仅可将这些资源用于研发本资源所述的 TI 产品的应用。严禁对这些资源进行其他复制或展示。您无权使用任何其他 TI 知识产权或任何第三方知识产权。您应全额赔偿因在这些资源的使用中对 TI 及其代表造成的任何索赔、损害、成本、损失和债务，TI 对此概不负责。

TI 提供的产品受 [TI 的销售条款](#) 或 [ti.com](#) 上其他适用条款/TI 产品随附的其他适用条款的约束。TI 提供这些资源并不会扩展或以其他方式更改 TI 针对 TI 产品发布的适用的担保或担保免责声明。

TI 反对并拒绝您可能提出的任何其他或不同的条款。

邮寄地址：Texas Instruments, Post Office Box 655303, Dallas, Texas 75265

Copyright © 2022，德州仪器 (TI) 公司