



摘要

BQ76952 系列产品 (包括 BQ76952、BQ76942 和 BQ769142) 包含各种低压、中压和高压引脚，其中许多引脚具有专用电路。选定器件引脚附带等效图。

内容

1 引言.....	2
2 参考文献.....	9
3 修订历史记录.....	9

插图清单

图 1-1. BREG 引脚等效图.....	2
图 1-2. CHG 引脚等效图.....	2
图 1-3. BAT 和 CP1 引脚等效图.....	2
图 1-4. DSG 引脚等效图.....	3
图 1-5. FUSE 引脚等效图.....	3
图 1-6. LD 引脚等效图.....	3
图 1-7. ALERT、HDQ、CFETOFF、DFETOFF、DCHG 和 DDSG 引脚的引脚等效图.....	4
图 1-8. PACK 引脚等效图.....	4
图 1-9. PCHG 引脚等效图.....	4
图 1-10. PDSG 引脚等效图.....	5
图 1-11. REG1 和 REG2 引脚等效图.....	5
图 1-12. REG18 引脚等效图.....	5
图 1-13. RST_SHUT 引脚等效图.....	6
图 1-14. SDA 和 SCL 引脚等效图.....	6
图 1-15. SRP 和 SRN 引脚等效图.....	6
图 1-16. TS1 和 TS3 引脚等效图.....	7
图 1-17. TS2 引脚等效图.....	7
图 1-18. VC0 引脚等效图.....	8
图 1-19. 电池输入引脚的引脚等效图 (VC0 和顶部 VC 引脚除外)	8
图 1-20. 顶部电池输入引脚 (针对 BQ76952 的 VC16、针对 BQ769142 的 VC14、针对 BQ76942 的 VC10) 的引脚等效图	8

商标

所有商标均为其各自所有者的财产。

1 引言

下面显示了选定引脚的引脚等效图。这些图仅供参考，并不包括所有内部电路的完整细节。图中显示的元件参数值仅为估计值，可能与实际器件功能不匹配。客户应根据器件数据表和其中的规格来决定系统设计。

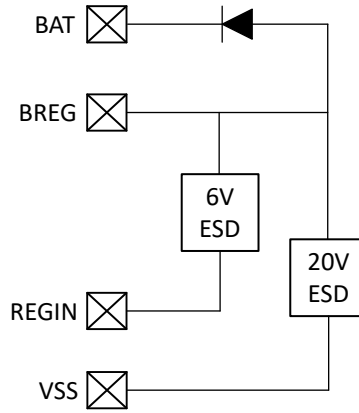


图 1-1. BREG 引脚等效图

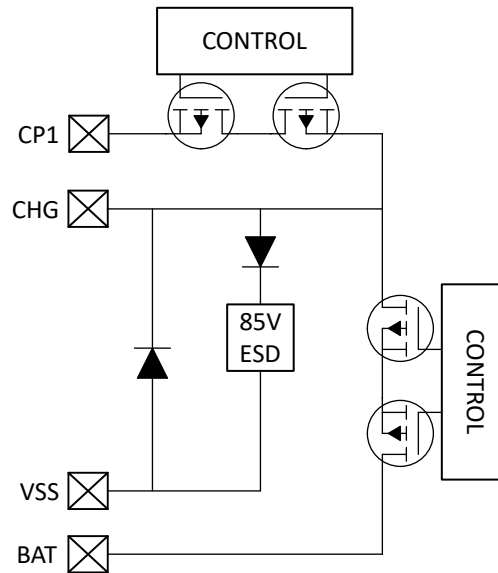


图 1-2. CHG 引脚等效图

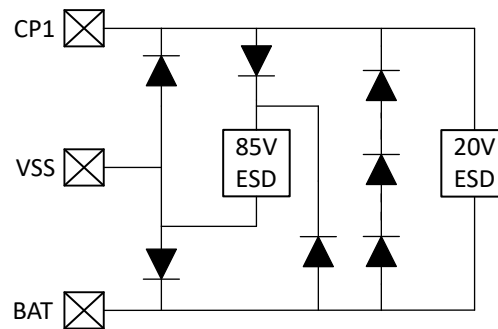


图 1-3. BAT 和 CP1 引脚等效图

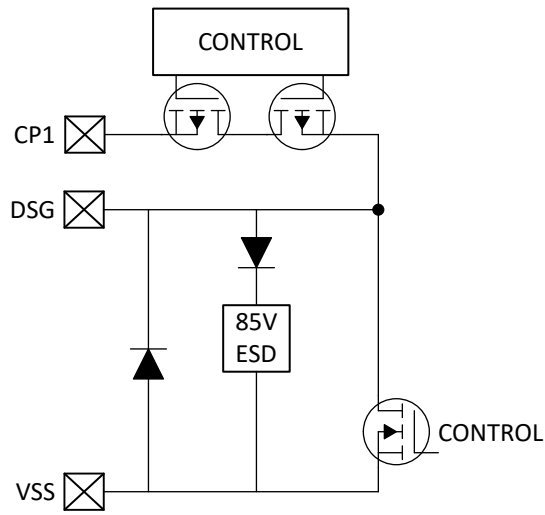


图 1-4. DSG 引脚等效图

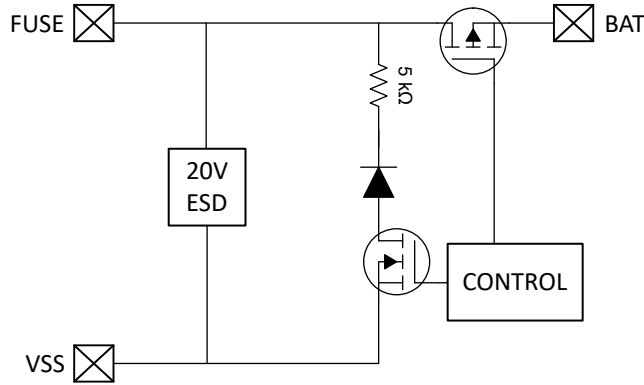


图 1-5. FUSE 引脚等效图

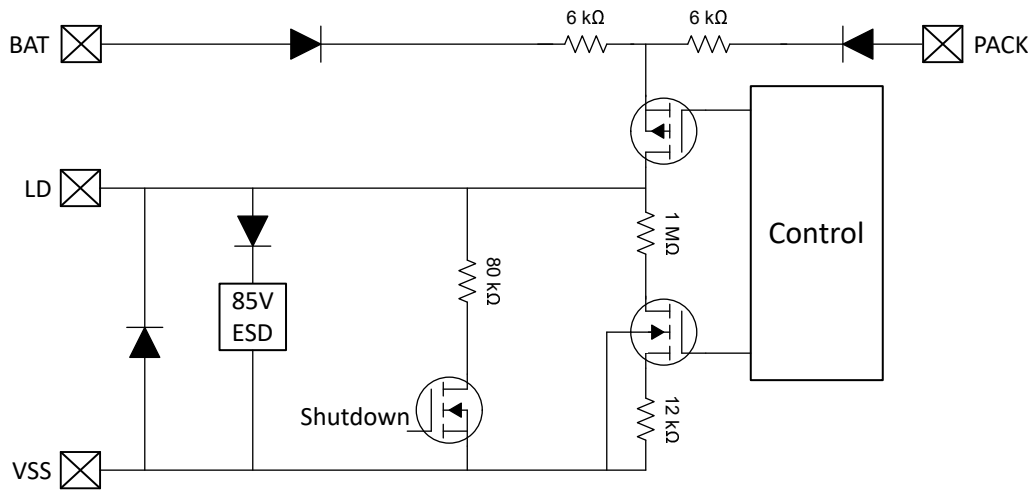


图 1-6. LD 引脚等效图

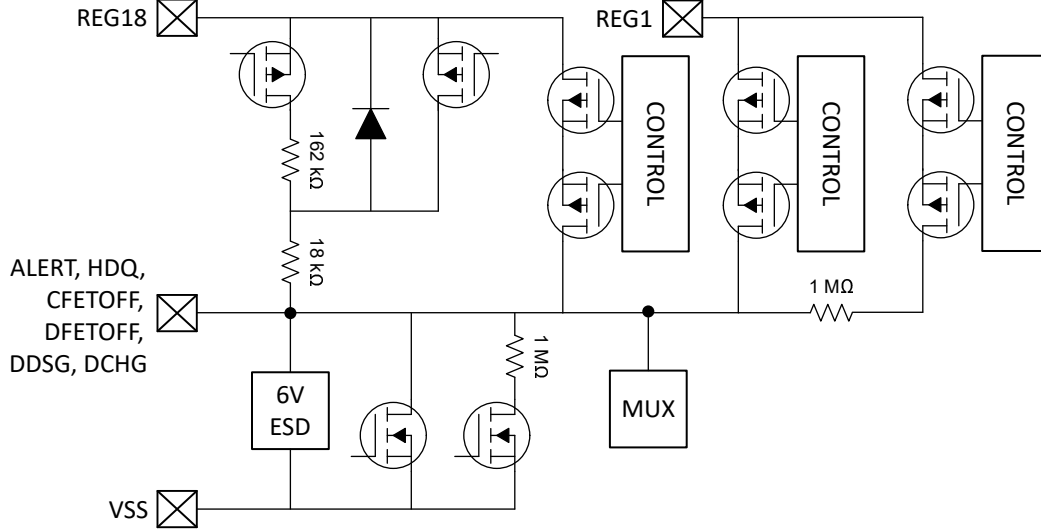


图 1-7. ALERT、HDQ、CFETOFF、DFETOFF、DCHG 和 DDSG 引脚的引脚等效图

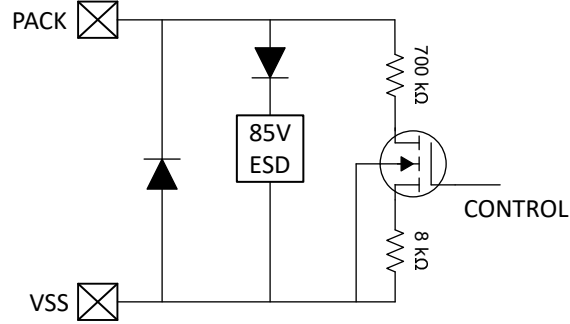


图 1-8. PACK 引脚等效图

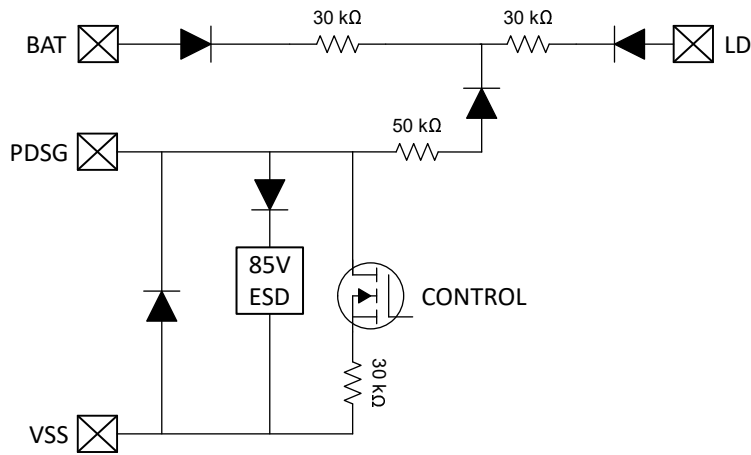


图 1-9. PCHG 引脚等效图

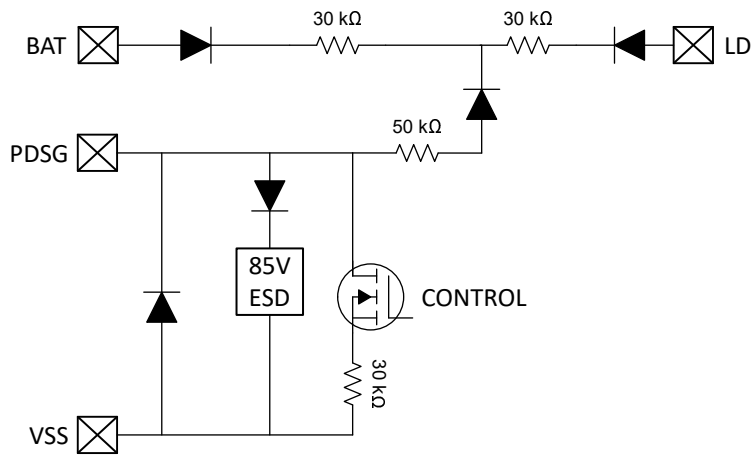


图 1-10. PDSG 引脚等效图

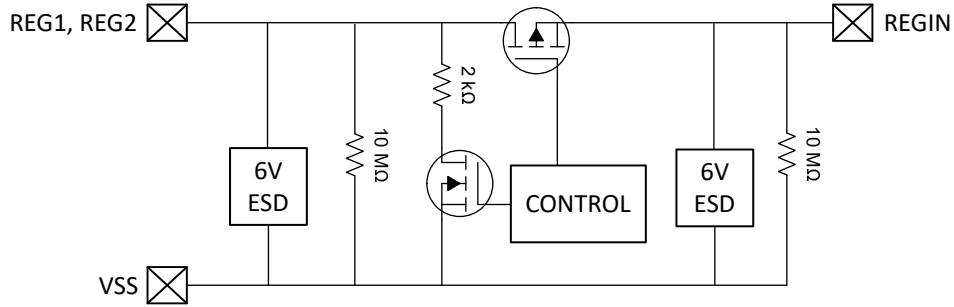


图 1-11. REG1 和 REG2 引脚等效图

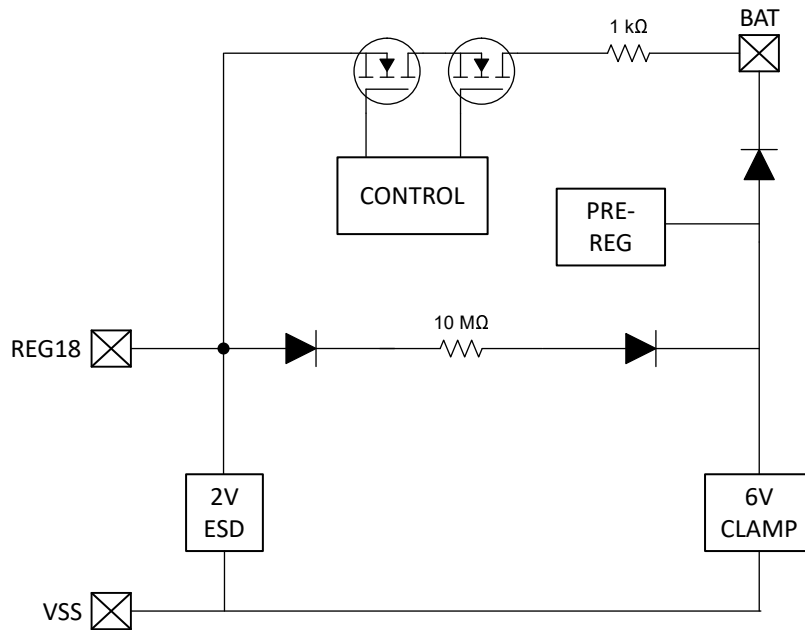


图 1-12. REG18 引脚等效图

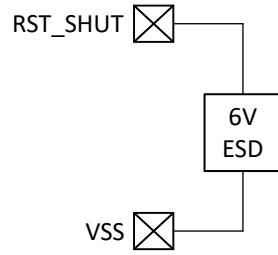


图 1-13. RST_SHUT 引脚等效图

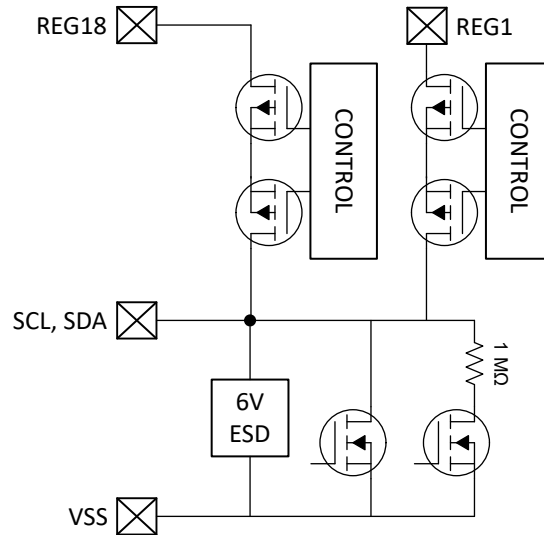


图 1-14. SDA 和 SCL 引脚等效图

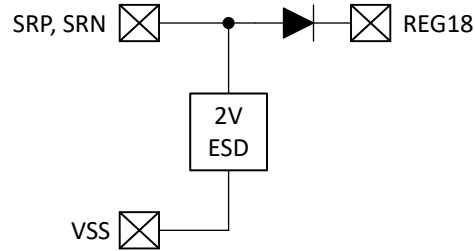


图 1-15. SRP 和 SRN 引脚等效图

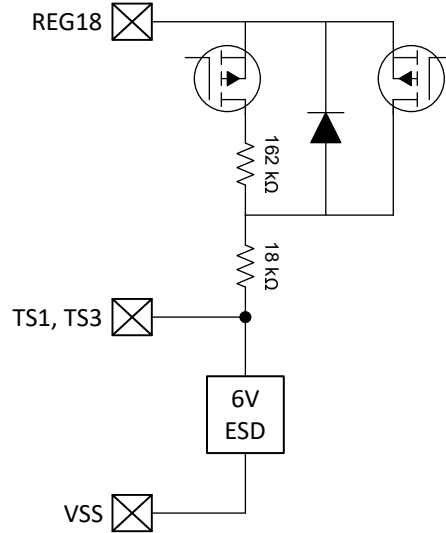


图 1-16. TS1 和 TS3 引脚等效图

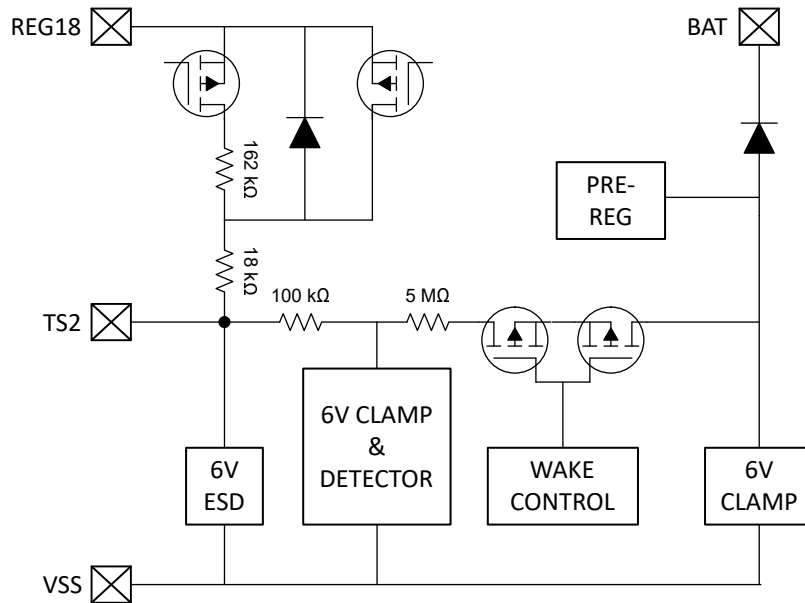


图 1-17. TS2 引脚等效图

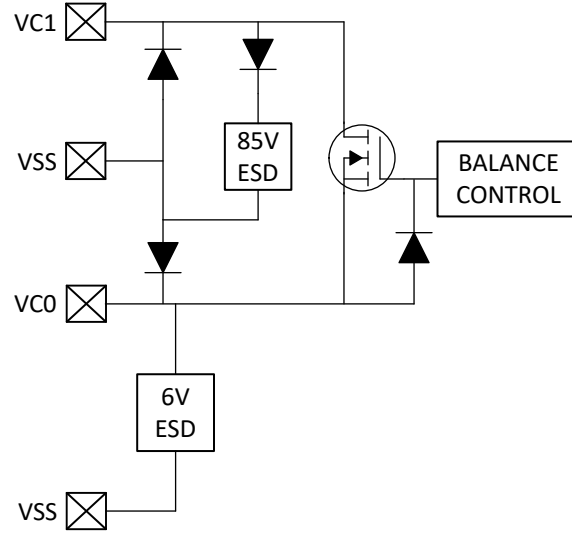


图 1-18. VC0 引脚等效图

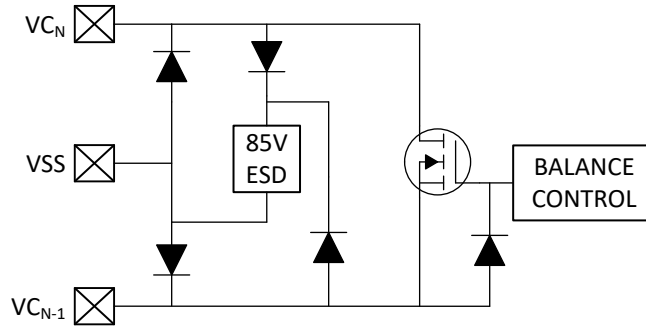


图 1-19. 电池输入引脚的引脚等效图 (VC0 和顶部 VC 引脚除外)

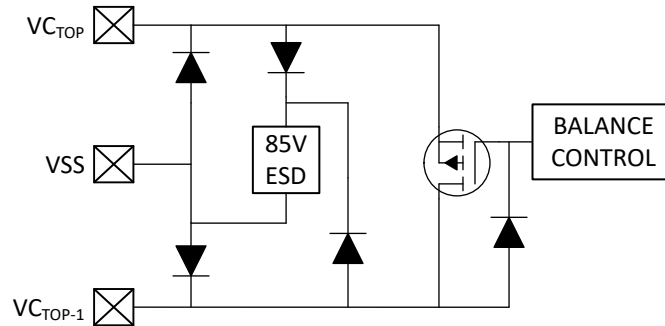


图 1-20. 顶部电池输入引脚 (针对 BQ76952 的 VC16、针对 BQ769142 的 VC14、针对 BQ76942 的 VC10) 的引脚等效图

2 参考文献

如需更多信息，请参阅以下相关文档：

- 《BQ76952 3S-16S 电池监控器和保护器数据表》
- 《BQ76952 技术参考手册》
- 《BQ76952 评估模块用户指南》
- 《BQ769142 3S-14S 电池监控器和保护器数据表》
- 《BQ769142 技术参考手册》
- 《BQ76942 3S-10S 电池监控器和保护器数据表》
- 《BQ76942 技术参考手册》

3 修订历史记录

日期	修订版本	说明
2021 年 5 月	*	初始发行版

重要声明和免责声明

TI 提供技术和可靠性数据 (包括数据表)、设计资源 (包括参考设计)、应用或其他设计建议、网络工具、安全信息和其他资源, 不保证没有瑕疵且不做任何明示或暗示的担保, 包括但不限于对适销性、某特定用途方面的适用性或不侵犯任何第三方知识产权的暗示担保。

这些资源可供使用 TI 产品进行设计的熟练开发人员使用。您将自行承担以下全部责任: (1) 针对您的应用选择合适的 TI 产品, (2) 设计、验证并测试您的应用, (3) 确保您的应用满足相应标准以及任何其他安全、安保或其他要求。这些资源如有变更, 恕不另行通知。TI 授权您仅可将这些资源用于研发本资源所述的 TI 产品的应用。严禁对这些资源进行其他复制或展示。您无权使用任何其他 TI 知识产权或任何第三方知识产权。您应全额赔偿因在这些资源的使用中对 TI 及其代表造成的任何索赔、损害、成本、损失和债务, TI 对此概不负责。

TI 提供的产品受 TI 的销售条款 (<https://www.ti.com/legal/termsofsale.html>) 或 [ti.com](https://www.ti.com) 上其他适用条款/TI 产品随附的其他适用条款的约束。TI 提供这些资源并不会扩展或以其他方式更改 TI 针对 TI 产品发布的适用的担保或担保免责声明。

邮寄地址: Texas Instruments, Post Office Box 655303, Dallas, Texas 75265

Copyright © 2021, 德州仪器 (TI) 公司

重要声明和免责声明

TI“按原样”提供技术和可靠性数据（包括数据表）、设计资源（包括参考设计）、应用或其他设计建议、网络工具、安全信息和其他资源，不保证没有瑕疵且不做任何明示或暗示的担保，包括但不限于对适销性、某特定用途方面的适用性或不侵犯任何第三方知识产权的暗示担保。

这些资源可供使用 TI 产品进行设计的熟练开发人员使用。您将自行承担以下全部责任：(1) 针对您的应用选择合适的 TI 产品，(2) 设计、验证并测试您的应用，(3) 确保您的应用满足相应标准以及任何其他功能安全、信息安全、监管或其他要求。

这些资源如有变更，恕不另行通知。TI 授权您仅可将这些资源用于研发本资源所述的 TI 产品的应用。严禁对这些资源进行其他复制或展示。您无权使用任何其他 TI 知识产权或任何第三方知识产权。您应全额赔偿因在这些资源的使用中对 TI 及其代表造成的任何索赔、损害、成本、损失和债务，TI 对此概不负责。

TI 提供的产品受 [TI 的销售条款](#) 或 [ti.com](#) 上其他适用条款/TI 产品随附的其他适用条款的约束。TI 提供这些资源并不会扩展或以其他方式更改 TI 针对 TI 产品发布的适用的担保或担保免责声明。

TI 反对并拒绝您可能提出的任何其他或不同的条款。

邮寄地址：Texas Instruments, Post Office Box 655303, Dallas, Texas 75265

Copyright © 2022，德州仪器 (TI) 公司