



Iven Su and Daniel Li

摘要

为确保直流/直流转换器系统正常运行，环路性能至关重要。稳定性测试及其仿真在转换器设计中非常重要。本应用手册介绍了如何在闭环工作的转换器中实现开环传递特性。另外还在 PSpice 中构建并验证了一种仿真方法，该仿真方法可以通过瞬态 PSpice 模型应用于任何直流/直流转换器。

内容

1 引言.....	2
2 了解环路稳定性测试.....	3
3 PSpice 中的环路稳定性测试电路和仿真.....	5
4 结论.....	8
5 参考文献.....	8

插图清单

图 1-1. 闭环控制方框图.....	2
图 1-2. 直流/直流转换器中的环路稳定性测试连接.....	2
图 2-1. (a) 具有闭环控制功能的直流/直流转换器 (b) 具有开环控制功能的直流/直流转换器.....	3
图 2-2. 涉及交流电压注入的开环反馈.....	3
图 2-3. 使用交流电压注入时的等效闭环连接.....	3
图 2-4. 使用频率响应分析器时的等效闭环连接.....	4
图 3-1. 环路稳定性测试中的扫频过程.....	5
图 3-2. PSpice 中具有峰值电流模式控制功能的同步降压转换器.....	5
图 3-3. 具有峰值电流模式控制功能的降压转换器经计算得出的波特图.....	6
图 3-4. PSpice 中同步降压转换器的环路稳定性测试电路和命令.....	6
图 3-5. 具有峰值电流模式控制功能的降压转换器经计算得出的波特图.....	7

商标

所有商标均为其各自所有者的财产。

1 引言

直流/直流转换器是一种典型的闭环控制系统。为确保这类系统正常工作，环路性能至关重要。在闭环中，输出响应取决于输入干扰和闭环控制。

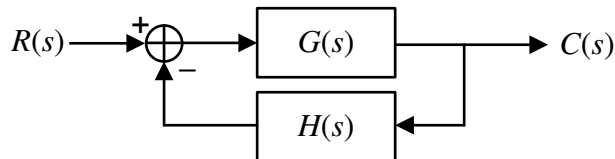


图 1-1. 闭环控制方框图

图 1-1 显示了闭环系统的方框图。从该图中可以看到，环路性能直接取决于方程式 1 中所示的闭环传递函数。

$$\Phi(s) = \frac{G(s)}{1 + G(s)H(s)} \quad (1)$$

若要检查响应是否出现振荡，最直接的方法是使用从 s 域到时间域的闭环传递函数进行计算。判断环路响应的一种较为简单的方法是使用频率稳定性判据，也即奈奎斯特稳定性判据。频率稳定性判据会检查方程式 2 中所示开环传递函数的波特图。

$$\Phi'(s) = G(s)H(s) \quad (2)$$

为获得实际直流/直流转换器的波特图，通常会使用频率响应分析器来执行环路测试。图 1-2 显示了直流/直流转换器中的典型环路测试连接。

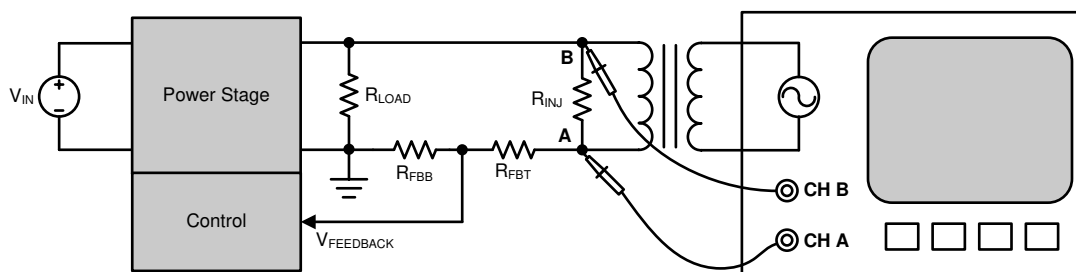


图 1-2. 直流/直流转换器中的环路稳定性测试连接

在环路测试中，分析器将会以特定步长的不同扫描频率生成小干扰电压信号并同时收集相关响应。完成频率扫描后，分析器将会处理相关数据并显示被测转换器的开环传递函数波特图。

2 了解环路稳定性测试

环路稳定性测试的目的是获取闭环直流/直流转换器开环传递函数的波特图。假设使用正常运行且具有电压反馈的转换器电路，如图 2-1(a) 中所示。

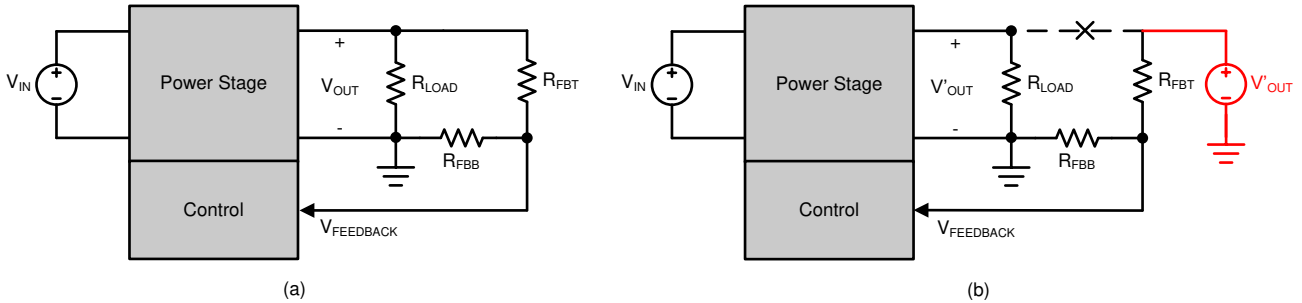


图 2-1. (a) 具有闭环控制功能的直流/直流转换器 (b) 具有开环控制功能的直流/直流转换器

在图 2-1(a) 中，反馈电压直接来自输出电压并同时控制该输出电压，使转换器形成一个闭环系统。现在，使顶层反馈电阻器不与输出电压相连，而是连接到外部电压源 V'_{OUT} ，如图 2-1(b) 中所示。这时，输出电压将自动调节至 V'_{OUT} 。如果 V'_{OUT} 等于 V_{OUT} ，图 2-1(a) 和 (b) 中的工作状态完全相同。

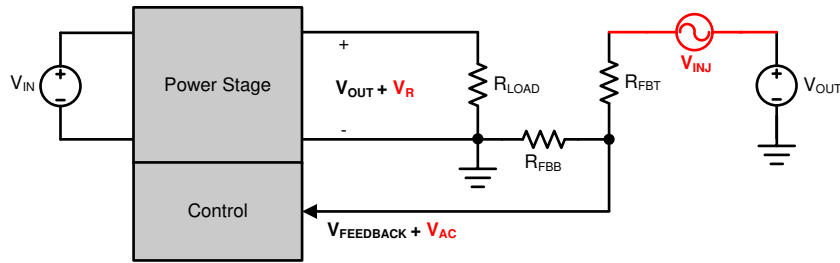


图 2-2. 涉及交流电压注入的开环反馈

假设与外部电压源串联一个具有小幅度 V_{INJ} 的交流电压源，如图 2-2 中所示，则反馈电压中会存在一个交流分量 V_{AC} ，因此输出电压 V_{OUT} 也会存在一个交流分量 V_R 。 V_R 和 V_{INJ} 通常具有不同的幅度且是异相的，但它们的频率相同，并且远小于转换器的开关频率。因此，图 2-1(b) 和 (a) 中的开环传递响应可以通过方程式 3 表示。

$$G_{OPEN}(s) = \frac{V_R(s)}{V_{INJ}(s)} \quad (3)$$

图 2-2 中的电路可以视为直流/直流转换器任意环路稳定性测试方法的基础，换言之，任何环路稳定性测试电流都应该与之等效。否则，测试将会生成错误的波特图。

当直接在实际环路稳定性测试中采用上述电路时，需要多个高精度测量设备。因此，这里做了一些简化并考虑图 2-3 中的电路。

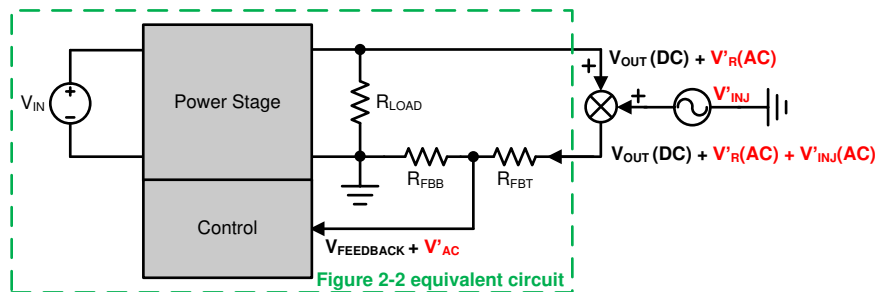


图 2-3. 使用交流电压注入时的等效闭环连接

在图 2-3 电路中，当在闭环中插入交流电压 V'_{INJ} 时，环路中任何位置（包括输出电压）都将存在具有相同频率的交流分量，其显示为 V'_R 。在这里， R_{FBT} 上的交流分量为 $V'_R + V'_{INJ}$ ，与图 2-2 中的 V_{INJ} 刚好相等，因为 V'_R 和 V'_{INJ} 具有相同的频率。图 2-3 电路中用虚线圈住的部分实际上与图 2-2 电路相同。

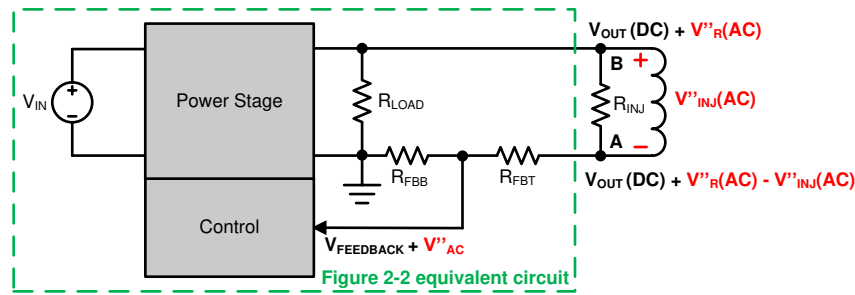


图 2-4. 使用频率响应分析器时的等效闭环连接

在实际环路稳定性测试中，图 2-3 中虚线圈出部分以外的连接通过频率响应分析器来实现，如图 2-4 中所示。从图 2-2 到图 2-4 的等效关系如下列等式所述。

$$V_R = V'_R = V''_R \quad (4)$$

$$V_{INJ} = V'_R + V'_{INJ} = V''_R - V''_{INJ} \quad (5)$$

频率响应分析器只会收集和处理的 A 点和 B 点的交流分量，因此方程式 3 可以通过方程式 6 表示：

$$G_{OPEN}(s) = \frac{V''_R(s)}{V''_R(s) - V''_{INJ}(s)} = \frac{V_{B(AC)}(s)}{V_{A(AC)}(s)} \quad (6)$$

使用分析器完成对注入信号的频率扫描后，方程式 6 中 G_{OPEN} 的增益和相位曲线将显示为转换器环路的波特图。

3 PSpice 中的环路稳定性测试电路和仿真

在环路稳定性测试中，频率响应分析器会绘制波特图，但并非通过获取开环传递函数的方式来实现，而是直接计算输出和输入信号的增益和相移。该过程如图 3-1 中所述。

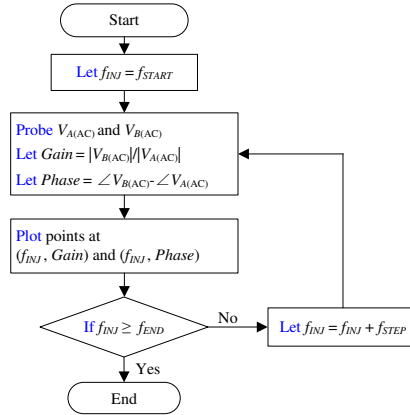


图 3-1. 环路稳定性测试中的扫频过程

在图 3-1 中， f_{INJ} 是注入信号频率， $[f_{START}, f_{END}]$ 是扫频范围， $V_{A(AC)}$ 和 $V_{B(AC)}$ 是注入和输出电压点处电压的交流分量。

在 PSpice 中，环路稳定性测试仿真遵循相同的过程。假设使用具有典型峰值电流模式控制功能的同步降压转换器，如图 3-2 中所示。

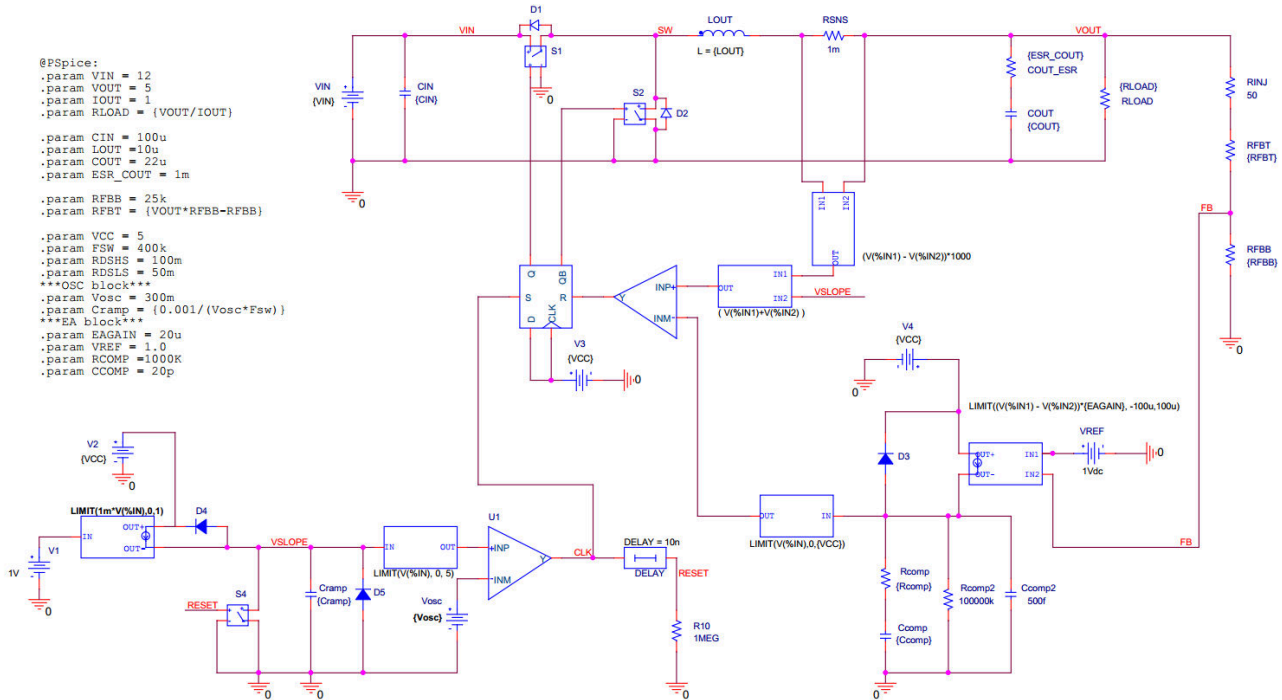


图 3-2. PSpice 中具有峰值电流模式控制功能的同步降压转换器

开环传递函数是在参考应用手册 SNVA793 中得出的。将图 3-2 中所示电路的参数代入其传递函数时，便可以得到图 3-3 中所示的理论波特图。

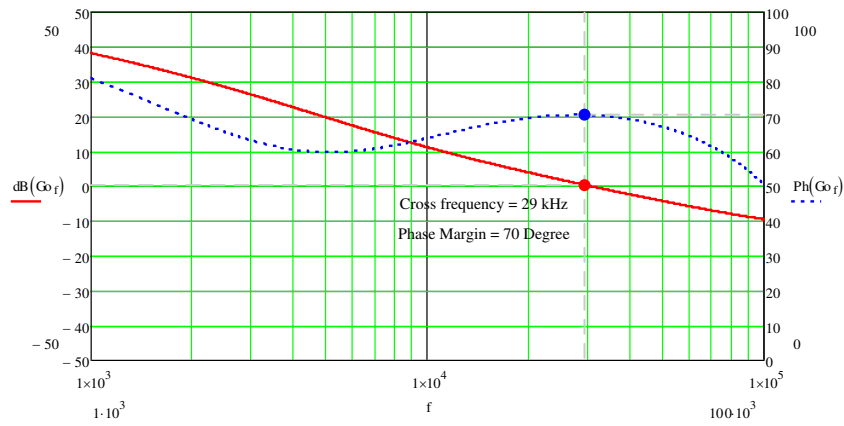


图 3-3. 具有峰值电流模式控制功能的降压转换器经计算得出的波特图

在进行环路稳定性仿真时，纹波注入的电路连接应当与实际环路测试相同。另外，负责执行扫描的频率响应分析器功能部分也需要通过 PSpice 命令来实现。综合这些考虑因素，仿真电路如图 3-4 中所示。

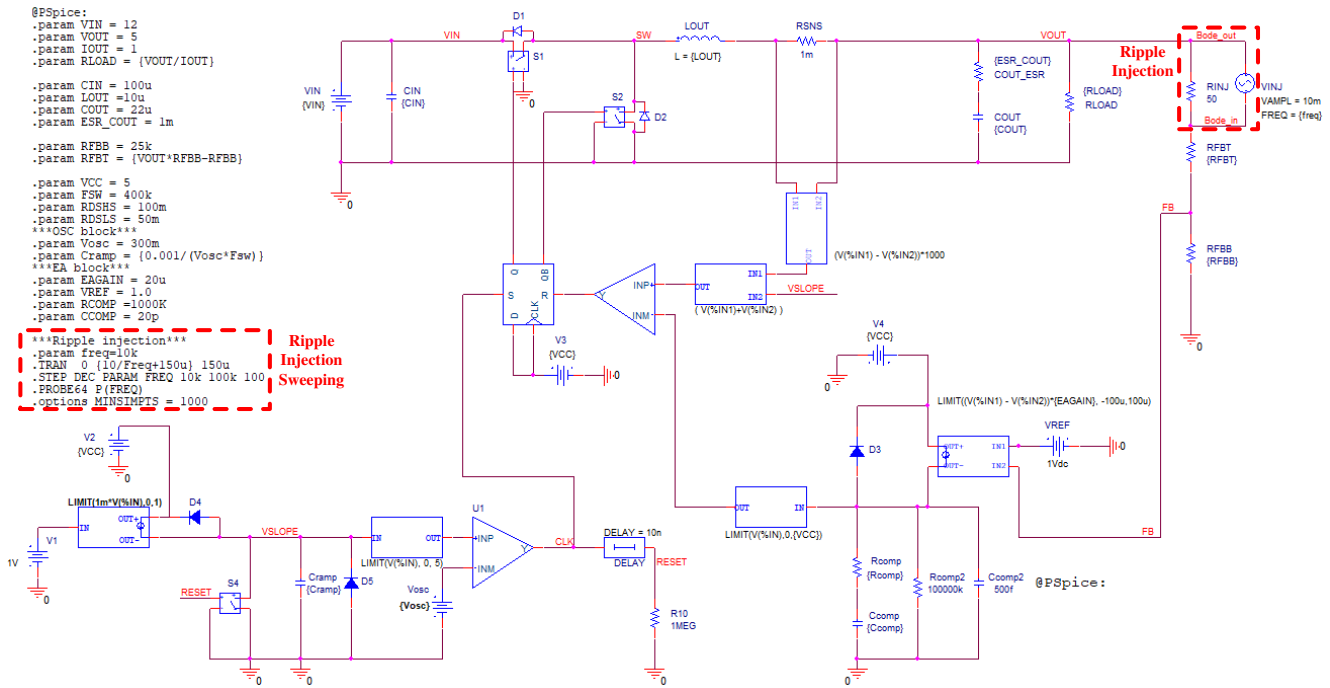


图 3-4. PSpice 中同步降压转换器的环路稳定性测试电路和命令

在图 3-4 中，一个交流电压源与一个 50 Ω 的典型电阻器并联。电压应非常小，以便转换器的直流工作点不会发生变化。本例中采用幅度为 10mV 的电压源。交流电源的频率会扫描变化，因此这里采用一个变型 freq。在正确连接纹波注入后，通过红色方框中列出的 PSpice 命令实现频率扫描。下面详细介绍了相关命令。

第 1 行：.param freq = 10k

第 1 行是 freq 的定义并设置了默认值。

第 2 行：.TRAN 0 {10/Freq+150u} 150u

第 2 行定义了单个频率点的仿真时间。通常，它从 0 开始，并在转换器达到稳定工作状态一定时间后结束。本例中，降压转换器在 150us 后实现稳定工作。在此之前，它处于启动状态，不适合用于环路测试。在 150us 后，剩余的仿真时间为当前频率下的 10 个周期。10 个周期的长度足够仿真器计算输入和输出信号上的增益和相移。

第 3 行 : .STEP DEC PARAM FREQ 10k 100k 100

第 3 行定义了频率扫描的总范围和步长。本例中，扫描从 10kHz 开始，到 100kHz 结束。步数为每相差 10 倍 100 步。因此，10kHz 至 100kHz 范围内总共需要进行 100 步扫描。

第 4 行 : .PROBE64 P(FREQ)

第 4 行是 PSpice 中的探测和绘图命令。

第 5 行 : .options MINSIMPTS = 1000

第 5 行指定了仿真输出中每个部分的最小点数。

运行仿真时，将会仿真一组波形并载入探测窗口中。首先选择 FRA 函数并使用波形数据文件，分别由 Bode-out 和 Bode_in net 设置布线 1 和 2。然后可以处理波特图，如图 3-5 中所示。

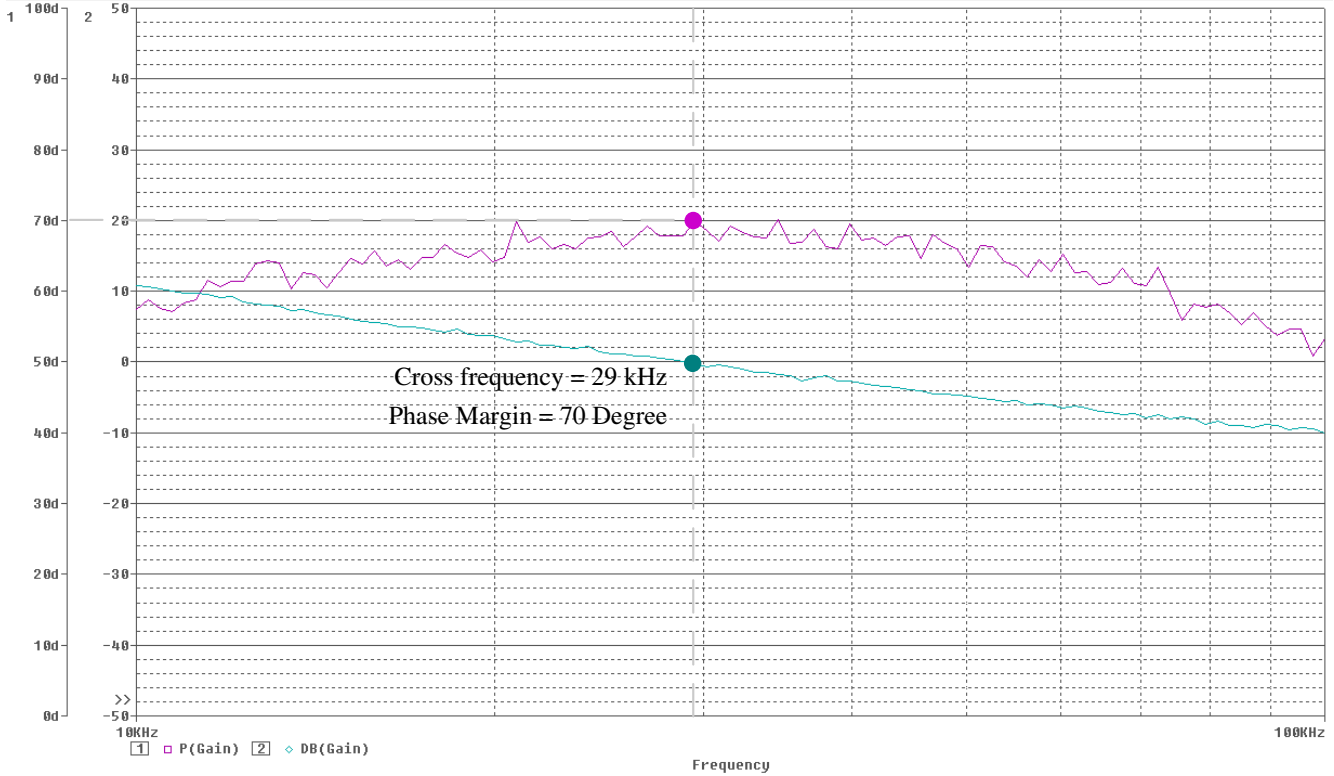


图 3-5. 具有峰值电流模式控制功能的降压转换器经计算得出的波特图

仿真得到的波特图与计算得到的波特图相差很小。因此，它验证了环路测试注入电路和频率响应分析器建模功能，以便可以通过瞬态 PSpice 模型应用于任何类型的直流/直流转换器仿真。

4 结论

本应用报告首先介绍了如何在闭环工作的转换器中获得开环传递特性。然后，在 PSpice 中针对具有峰值电流模式的同步降压转换器构建了一种环路稳定性测试仿真方法。仿真结果显示与理论计算结果相差很小。因此，该仿真方法可以通过瞬态 PSpice 模型应用于任何类型的直流/直流转换器仿真。

5 参考文献

- 德州仪器 (TI), 《[如何评估内部补偿 PCM 降压转换器中的最大电感器](#)》

重要声明和免责声明

TI“按原样”提供技术和可靠性数据（包括数据表）、设计资源（包括参考设计）、应用或其他设计建议、网络工具、安全信息和其他资源，不保证没有瑕疵且不做任何明示或暗示的担保，包括但不限于对适销性、某特定用途方面的适用性或不侵犯任何第三方知识产权的暗示担保。

这些资源可供使用 TI 产品进行设计的熟练开发人员使用。您将自行承担以下全部责任：(1) 针对您的应用选择合适的 TI 产品，(2) 设计、验证并测试您的应用，(3) 确保您的应用满足相应标准以及任何其他功能安全、信息安全、监管或其他要求。

这些资源如有变更，恕不另行通知。TI 授权您仅可将这些资源用于研发本资源所述的 TI 产品的应用。严禁对这些资源进行其他复制或展示。您无权使用任何其他 TI 知识产权或任何第三方知识产权。您应全额赔偿因在这些资源的使用中对 TI 及其代表造成的任何索赔、损害、成本、损失和债务，TI 对此概不负责。

TI 提供的产品受 [TI 的销售条款](#) 或 [ti.com](#) 上其他适用条款/TI 产品随附的其他适用条款的约束。TI 提供这些资源并不会扩展或以其他方式更改 TI 针对 TI 产品发布的适用的担保或担保免责声明。

TI 反对并拒绝您可能提出的任何其他或不同的条款。

邮寄地址：Texas Instruments, Post Office Box 655303, Dallas, Texas 75265

Copyright © 2022，德州仪器 (TI) 公司