

Application Note

线性霍尔效应传感器阵列设计



Scott Bryson

摘要

在机械系统中使用霍尔效应磁传感器进行位置感应可以实现精密控制，同时还能提供无接触反馈。这提高了整体的可靠性和耐久性。磁场能够穿透大多数材料，因此可以使用霍尔效应磁传感器，使其不接触系统的其他活动部件，避免受到损坏。这使得设计具有很大的灵活性。霍尔传感器可用于检测角位置、角旋转速度和方向、接近度，甚至绝对位置。当沿着一个路径移动磁体时，有些应用要求确定绝对位置，本应用手册将讨论如何实现这种类型的设计，即使用多传感器线性阵列来实现长冲程移动测量。

内容

1 引言.....	2
2 线性移动位置感应.....	3
3 线性阵列设计.....	7
4 绝对旋转位置.....	9
5 识别误差来源.....	10
6 总结.....	12
7 参考文献.....	13
8 修订历史记录.....	14

插图清单

图 2-1. 用于线性冲程检测的 DRV5055 磁体定向.....	3
图 2-2. 观察到的 DRV5055 磁通密度.....	4
图 2-3. 磁体变量的影响.....	5
图 2-4. 磁体长度的影响.....	5
图 2-5. 磁体半径的影响.....	6
图 2-6. 磁体材料的影响.....	6
图 3-1. DRV5055 线性阵列.....	7
图 3-2. DRV5055 输出响应.....	8
图 4-1. DRV5055 圆形阵列.....	9
图 4-2. DRV5055 圆形阵列输出.....	9
图 5-1. 测量的 DRV5055 阵列输出.....	10
图 5-2. 估算磁体位置.....	11

表格清单

表 1-1. 线性霍尔传感器的比较.....	2
表 2-1. DRV5055 灵敏度类型.....	4
表 2-2. 磁体变量表.....	5

商标

E2E™ is a trademark of Texas Instruments.

所有商标均为其各自所有者的财产。

1 引言

适用于任何给定应用的理想霍尔效应传感器受限于所检测的运动类型和系统的各种机械限制。锁存器和开关工作时不会超过固定阈值。当存在足够的磁场时，这些器件的输出状态会发生变化。然而，线性传感器会产生一个相对于输入磁场变化的输出。锁存器和开关主要用于使用离散的固定工作位置的情况。例如，用户可以使用单个 **DRV5032** 来检测盖子的关闭情况或 **3** 位置开关的设置。在需要绝对位置或精细控制的情况下，通常需要使用线性霍尔效应传感器，例如跟踪油箱中的液位、转盘或滑块状态，或者座椅调节设置。

是否选择线性霍尔效应传感器取决于系统限制。对于长冲程线性传输，下列具有设计灵活性的器件可适合此应用，每个器件都可以提供适当的设计。

表 1-1. 线性霍尔传感器的比较

器件	灵敏度轴	输出模式	封装选项	是否为汽车级
DRV5055	Z	模拟	SOT-23、TO-92	✓
DRV5057	Z	PWM	SOT-23、TO-92	✓
TMAG5170、 TMAG5170D-Q1	X、Y、Z	SPI	VSSOP	✓
TMAG5173-Q1	X、Y、Z	I2C	SOT-23	✓

对于简单的应用，**DRV5055** 和 **DRV5057** 可以快速实现，并且它们的输出在磁通密度发生变化时立即更新。然而，这两种器件都有机械限制性，因为它们仅具有沿单个轴的灵敏度。**TMAG5170** 和 **TMAG5173-Q1** 提供了三个集成式传感器，每个传感器沿不同的轴布置。这使得系统设计具有很大的灵活性，并允许用户观察整个磁通密度。每次转换完成后，**TMAG5170** 通过 **SPI** 传输生成的数字代码，**TMAG5173-Q1** 通过 **I2C** 传输生成的数字代码，因此这两款器件均无需使用 **ADC** 来转换输出信号。

在每种情况下，实现线性传输设计所需的传感器数量主要取决于磁体长度和总行程距离。磁体强度和与传感器的距离也会影响测量质量。幸运的是，有一个简单的算法可以在此应用中轻松扩展，用于通过传感器阵列确定磁体的位置。

本次讨论将围绕 **DRV5055** 演示一个基本设计程序。讨论的观察结果和原则同样适用于 **DRV5057**、**TMAG5170** 和 **TMAG5173-Q1**。**TMAG5170D-Q1** 是 **TMAG5170** 的双芯片版本，可用于需要冗余的系统。

2 线性移动位置感应

当监控磁体的移动时，我们可以使用线性霍尔传感器更为准确地确定位置。通过按照[用于线性冲程检测的 DRV5055 磁体定向](#)所示确定磁体方向，并使用能够检测磁体北极和南极的双极线性霍尔效应传感器，可以最大限度地提升单个传感器的可观测总范围。

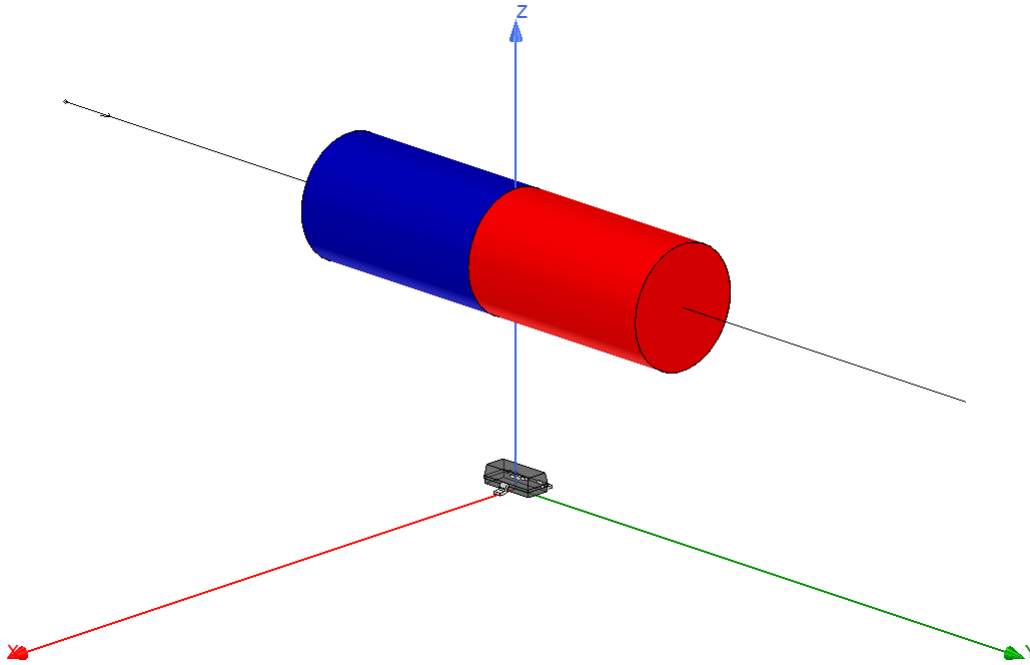


图 2-1. 用于线性冲程检测的 DRV5055 磁体定向

在[用于线性冲程检测的 DRV5055 磁体定向](#)所示的示例中，有一个 N42 级钕磁铁沿着平行于 y 轴的 60mm 路径行进。磁体的中心与传感器之间有 8mm 的空气间隙。磁体的直径为 6.3mm (0.25in)，长度为 22.2mm (0.875in)。观察到的 [DRV5055 磁通密度](#) 展示了 DRV5055 在磁体移动期间可能发生的预期输入。在这里，我们看到传感器检测到的最大 z 分量约为 24.9mT。

Magnetic Flux Density vs. Position

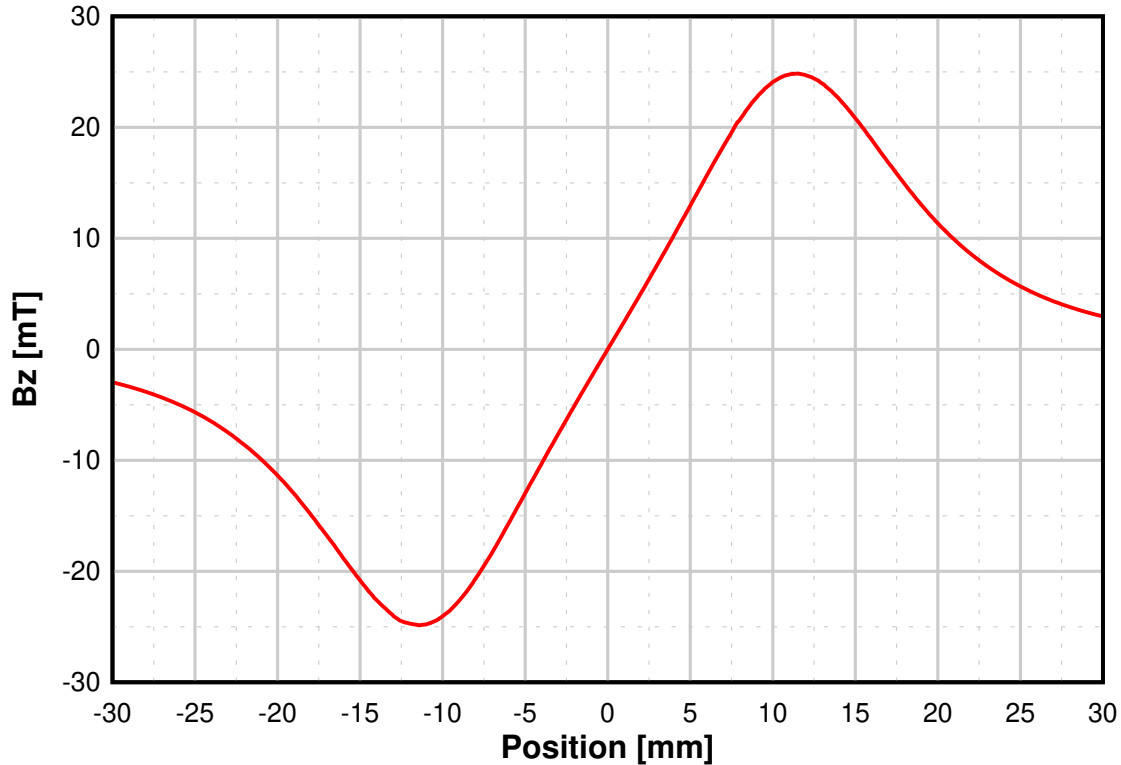


图 2-2. 观察到的 DRV5055 磁通密度

线性霍尔传感器 (如 DRV5055) 在此应用中运行良好。对于该器件，有四个灵敏度范围可供选择：

表 2-1. DRV5055 灵敏度类型

封装类型	灵敏度 (Vcc = 5 V)	灵敏度 (Vcc = 3.3 V)
A1	100 mV/mT	60 mV/mT
A2	50 mV/mT	30 mV/mT
A3	25 mV/mT	15 mV/mT
A4	12.5 mV/mT	7.5 mV/mT

在为应用选择合适的传感器时，我们想使器件的线性输出摆幅尽可能大。在每种情况下，0mT 的输入都会产生 Vcc/2 的输出。对于本示例，请选择灵敏度为 60mV/mT 的 A1，这会产生 ±1.49V 的最大输出摆幅。

传感器感应到的峰值场可以通过多种因素进行调整：

表 2-2. 磁体变量表

磁体差异	峰值 B 磁场	检测范围	其他影响
空气间隙	缩小磁体和传感器之间的空气间隙将导致峰值 B 场增加。	空气间隙的减小会导致检测范围微增，主要是在输入的非线性区域。	随着空气间隙减小，非线性区域会在磁体传输过程中变得更加明显。
磁体长度	磁体尺寸增加会导致峰值 B 场增加。	磁铁长度是决定传感器可检测范围的主要因素。	磁体的体积越大，在生产中的使用成本就越高。
磁体半径	磁体尺寸增加会导致峰值 B 场增加。	磁体半径增加会导致检测范围微增，主要是在输入的非线性区域。	磁体的体积越大，在生产中的使用成本就越高。
磁体材料	增加磁性材料的强度同样会导致观察到的峰值 B 场增加	磁性材料增强会导致检测范围微增，主要是在输入的非线性区域。	磁性材料越强，在生产中的使用成本就越高

Impact of Air Gap Distance

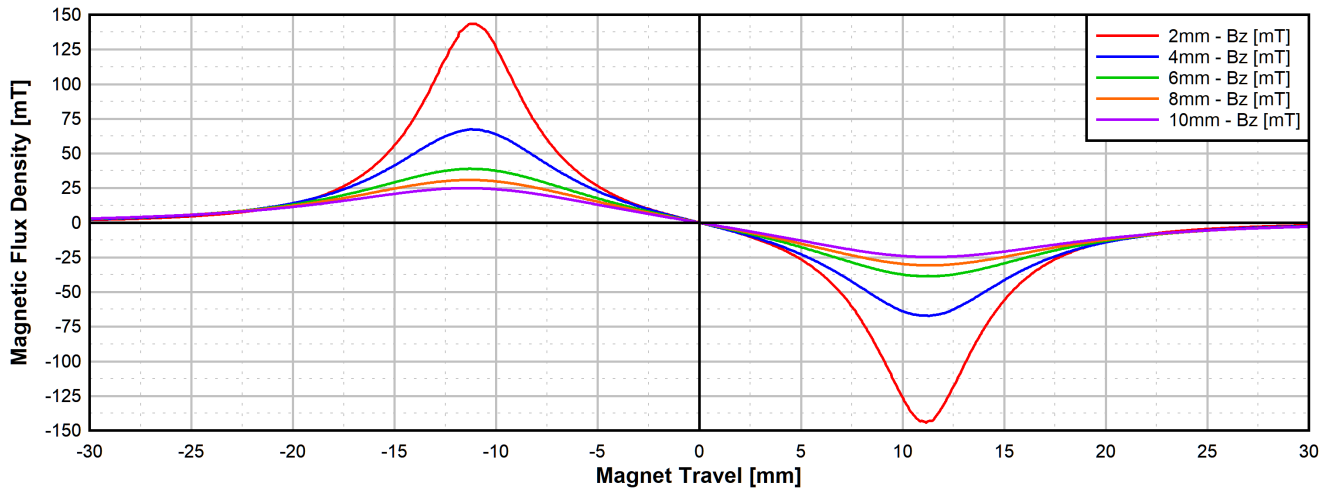


图 2-3. 磁体变量的影响

Impact of Magnet Length

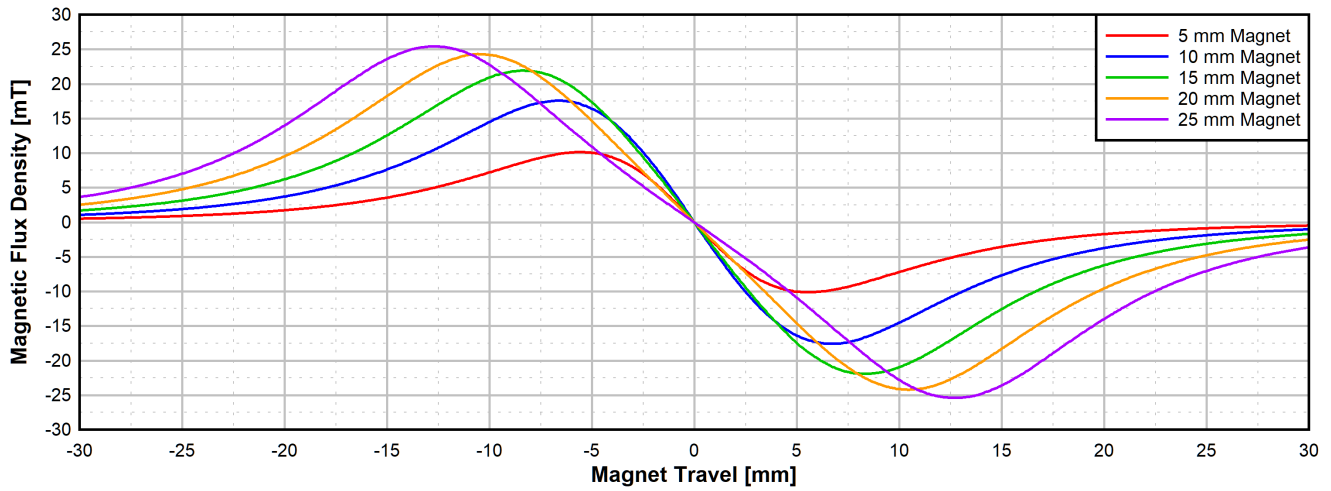


图 2-4. 磁体长度的影响

Impact of Magnet Radius

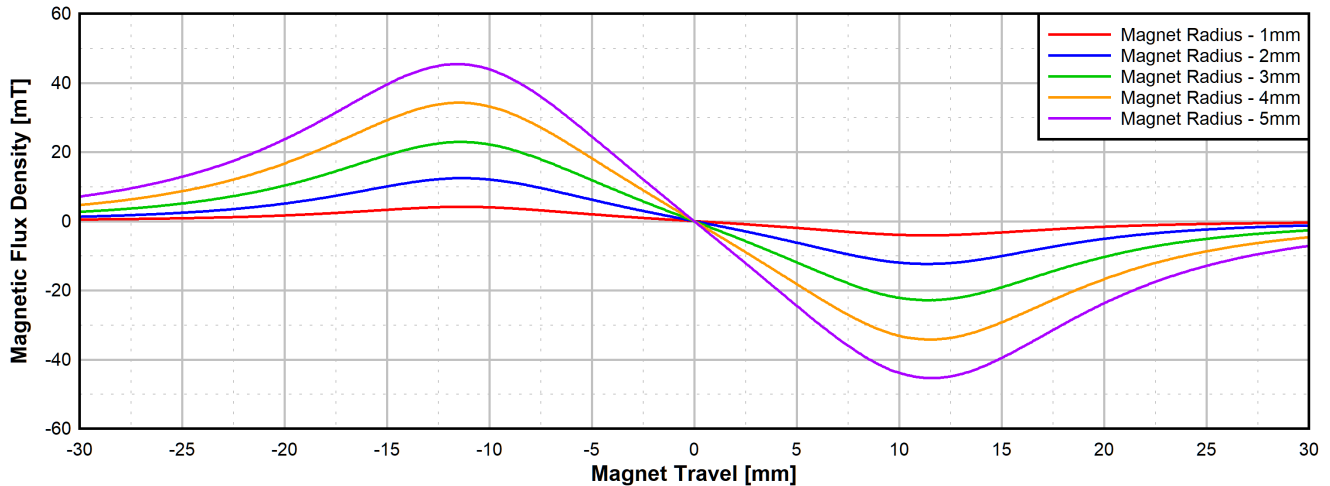


图 2-5. 磁体半径的影响

Impact of Magnet Material

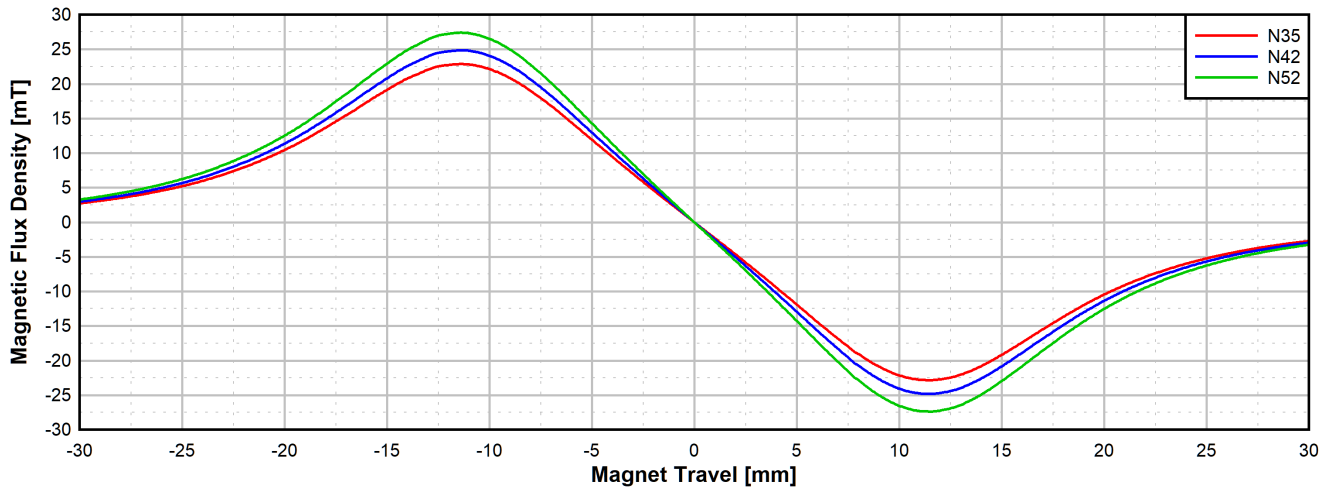


图 2-6. 磁体材料的影响

观察到的 DRV5055 磁通密度显示，对于每个 B_z 值，有两个可能的磁体位置。为了消除模糊性，测量应完全基于最大值和最小值之间的绘图区域。除了最接近极值的部分，这部分输出响应通常具有非常高的线性度。

这意味着对于本示例中的总行程，我们可以区分大约 $\pm 10\text{mm}$ 的位置。请注意，这个峰峰值范围大约是磁体长度，即 22mm 。

事实上，磁体在这个方向产生的 B 场是由磁体的长度决定的。因此，为了扩大单个传感器的范围，需要增加磁体的长度。使用更强的磁性材料可能会使总范围稍微增加，但这主要只对增加传感器和磁体之间的可用空气间隙有效。

成本往往会成为实现长磁体解决方案的一个限制因素。如果单个磁体/传感器组合的范围不足，那么更为实用的方法是通过在线性阵列中使用更多的传感器来扩展设计。

3 线性阵列设计

根据之前仿真的结果，我们可以预期传感器的最大合适间距大致为磁体长度 22mm。这将使传感器的最大间距与磁体的最小长度相对应。在实践中，这会带来一些挑战。首先，DRV5055 的空气间隙、对齐位置或灵敏度的变化可能足以产生测量差距。其次，输出电压在极值附近呈现非线性特性。这使得解读最终位置变得困难。因此，建议传感器之间设有重叠部分。

我们可以扩展之前的设置，并考虑一个由 5 个传感器组成且传感器间距大约为 20mm 的线性阵列。

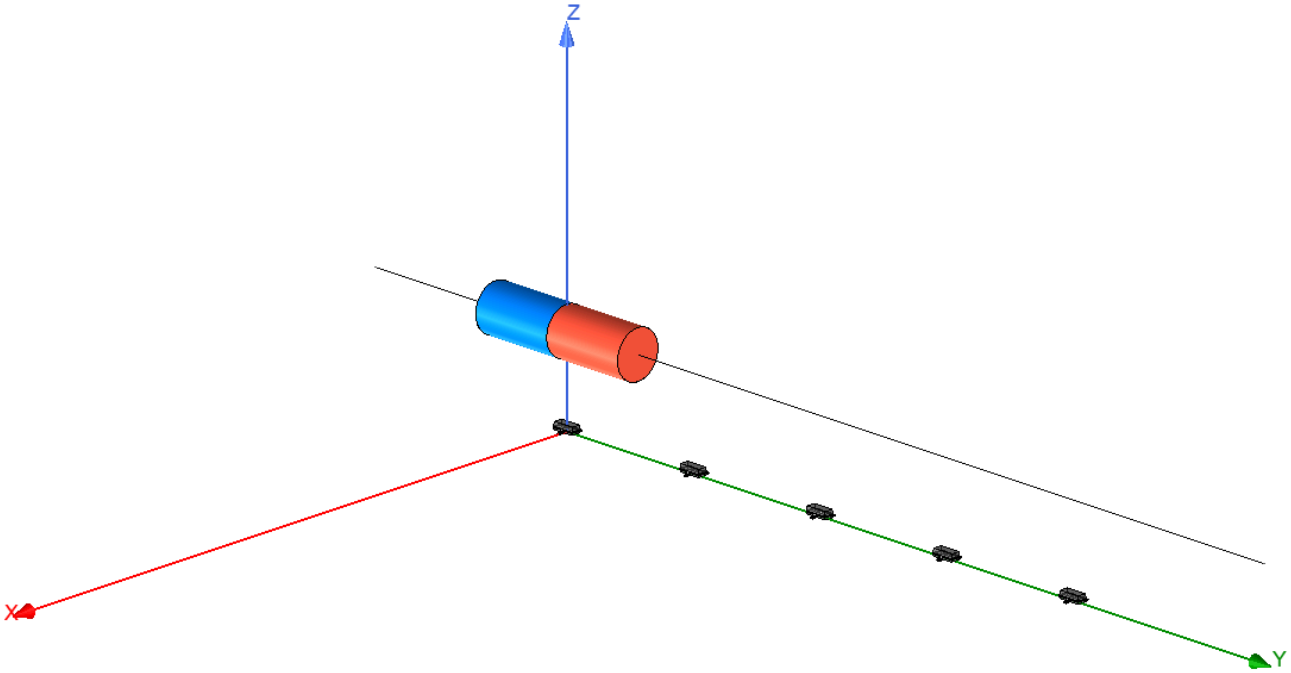


图 3-1. DRV5055 线性阵列

该间距使一个传感器的峰值与相邻传感器的线性输出区域相对应，并为我们提供了大约 100mm 的总可用范围，如 [DRV5055 输出响应](#) 所示。

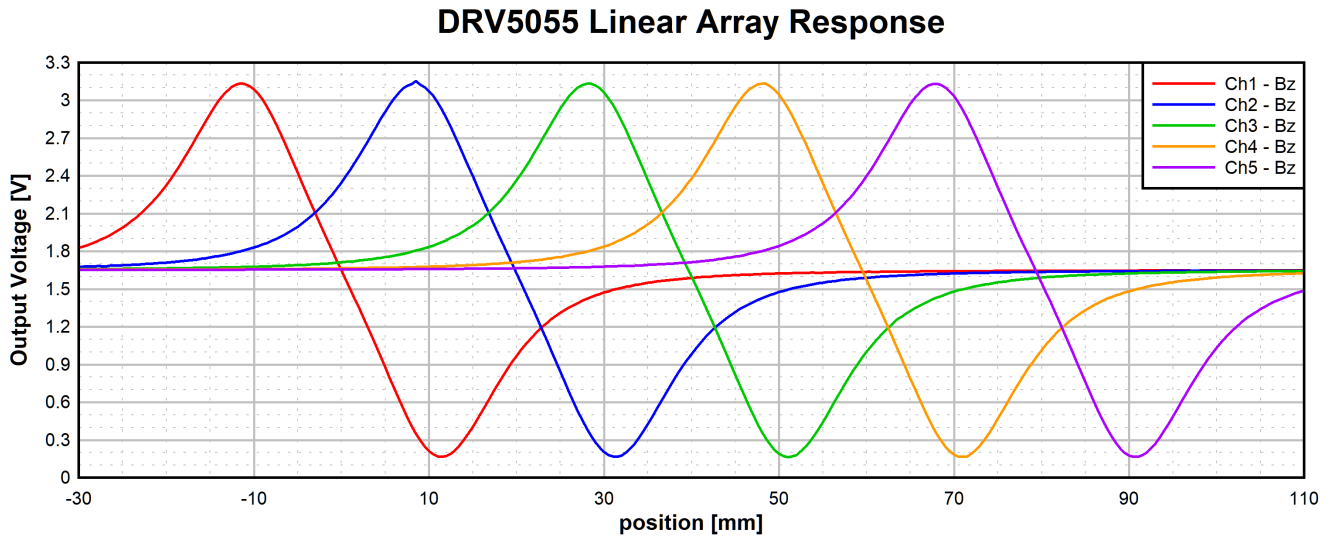


图 3-2. DRV5055 输出响应

为了使输出数据有用，必须对其进行解码。系统必须确定在任何给定时间哪一个传感器输出最相关，以进行位置计算。确定应监控哪个输出的简单算法如下所示：

1. 检查每个器件的输出，并选择绝对幅度最大的器件。
 - a. 注意：在这种情况下，输出应下移 1.65V，因为这是 DRV5055 的中档输出值，对应于 0mT B 场。
2. 如果上一步的值为负，则使用来自右侧传感器的信号。如果输出为正，则使用来自左侧传感器的信号。如果器件是阵列中的第一个且为正，则使用该器件的信号。同样，当最后一个器件为负时，使用该器件的信号。
 - a. 例如，考虑 0 位移处的位置，该位置直接位于第一个传感器的中心。此处蓝色曲线的输出幅度最大，为正值。使用红色迹线（左侧）来确定位置。
 - b. 我们也可以考虑 51mm 的情况。观察到绿色曲线的最大负输出值，因此应使用橙色曲线（右侧）的值进行计算。
3. 根据步骤 2 中的选择计算位置。这可能需要从每个传感器获取校准点，以实现超高精度。掌握每个传感器的起始位置以及输出电压与距离的斜率，系统就可以将输出拼接在一起以生成最终的位置测量结果。

4 绝对旋转位置

对于这种应用，同样的线性排列也可以转换为旋转测量。例如，现在考虑一个由 N52 材料制成的半径为 1/32”、厚度为 1/4” 的圆柱形磁体。放置磁体时使磁体和传感器之间有大 2mm 的间隙。磁体会在距离中心 20mm 处围绕 z 轴旋转。同样，所选传感器是灵敏度为 60mV/mT 的 DRV5055A1。

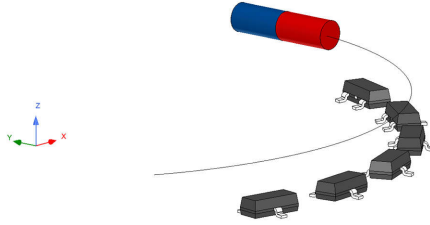


图 4-1. DRV5055 圆形阵列

在这种情况下，我们发现在传感器之间留出大约 16° 的间距可提供连续的梯度输出。使用这种格式的六个传感器，我们能够准确监控大约 99° (10° 到 109°) 的间距。

DRV5055 Circular Array Response

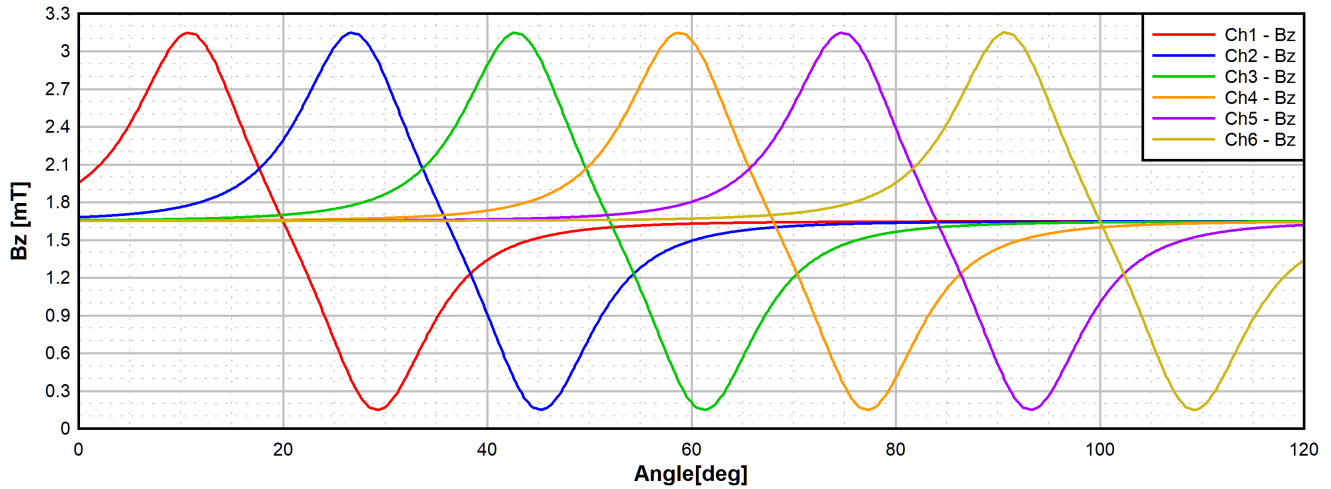


图 4-2. DRV5055 圆形阵列输出

通过以这种方式实现线性霍尔传感器阵列，我们现在能够沿着圆周跟踪运动。通常情况下，角度计算可以通过安装在旋转圆柱形磁体附近的 2 个传感器来完成。旋转阵列配置在磁体放置方面提供了灵活性，并且在无法将磁体或传感器放置在旋转轴上或旋转轴附近的情况下很有用。

5 识别误差来源

为了进一步了解该解决方案，DRV5055EVM 修改为使用具有 A1 灵敏度选项的所有四个传感器。为了保持一致性，选择了与线性移动位置感应中的几何形状和材料相匹配的磁体。

磁体的绝对位置是使用电动运动控制器沿单运动轴驱动的，并且 PCB 的放置位置使得与磁体之间的 8mm 空气间隙在整个移动过程中保持不变。

捕获的数据将帮助显示设计中可能存在的各种误差来源产生的影响。

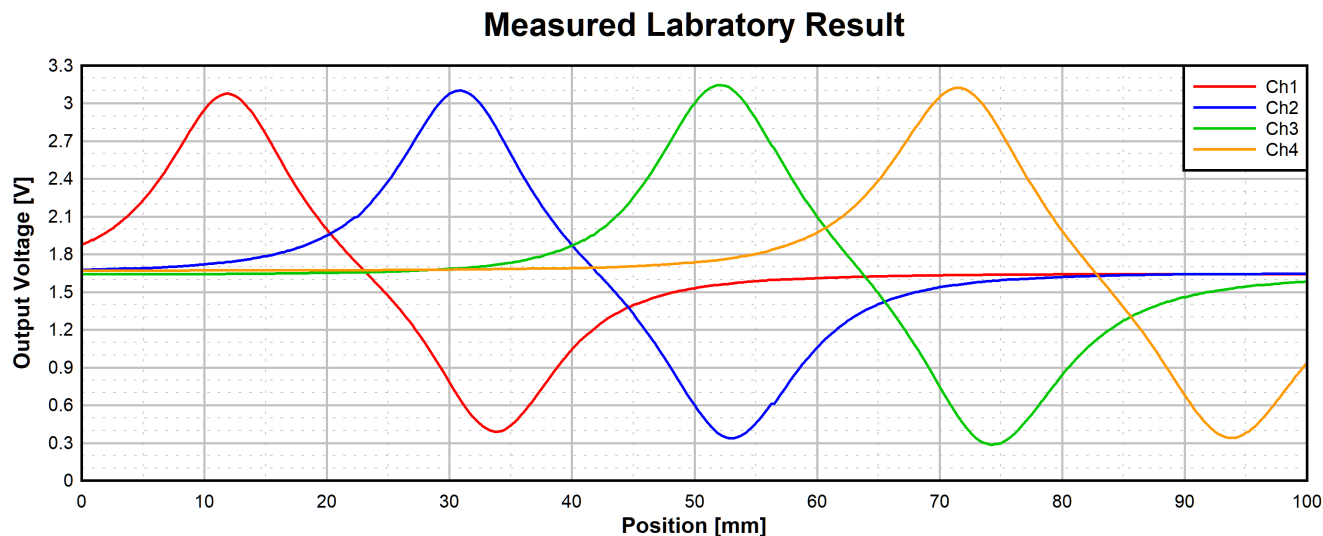


图 5-1. 测量的 DRV5055 阵列输出

乍一看，输出数据与仿真数据非常相似，而且峰值之间的相关性也非常好。但是，在这种情况下，为了与 EVM 兼容，使用了穿孔封装变体 (TO-92)。在焊接过程中，对准程度不同，每个器件的灵敏度略有不同。这两种误差都会导致每个器件检测到的峰值振幅略有不同。

仔细审查数据还会发现，在每个传感器的理想区域内，输出并非完全线性。磁体应该平行于极化轴移动。但是，磁体从平行方向轻微旋转会产生轻微的非线性输出。

若要查看这些误差的总体影响，我们必须通过计算磁体的估算位置来继续探查。在每个传感器的线性区域的上端和下端各取两个校准点，共 8 个。这些点用于计算 dY/dB 并定义每个传感器的零点位置。将其与线性阵列设计中概述的算法一同使用，会生成一个表示磁体整个移动过程的图。

Estimated Position Through Linear Sweep

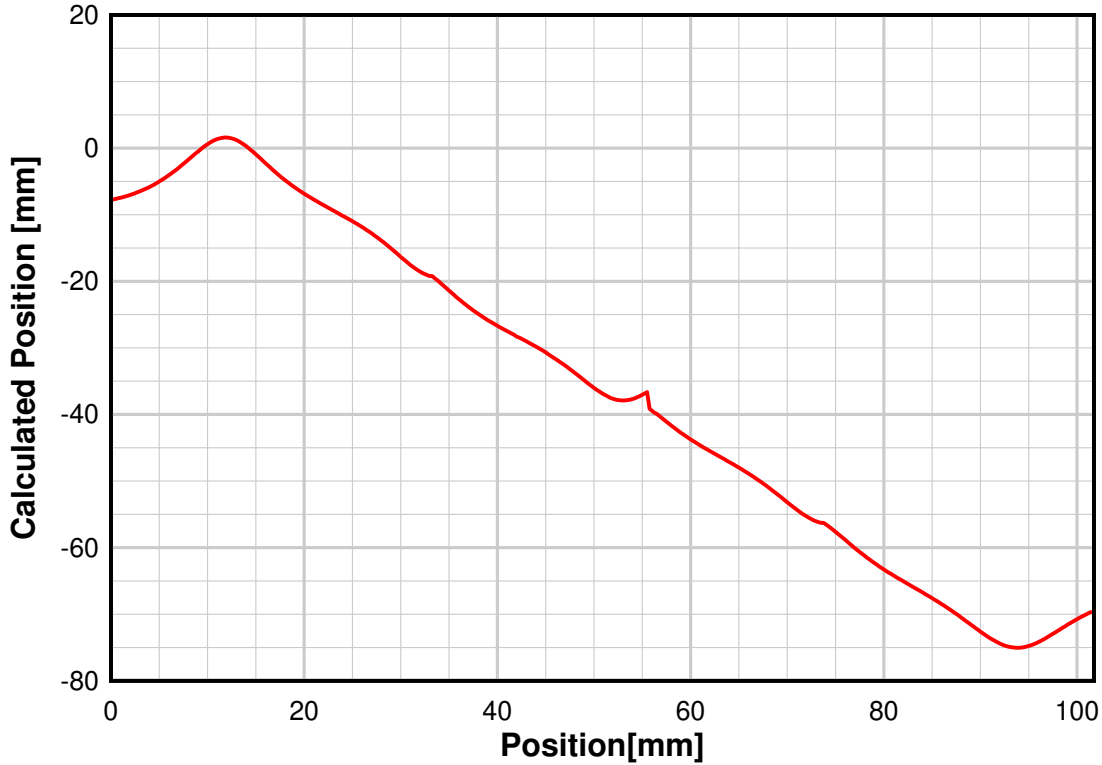


图 5-2. 估算磁体位置

使用整个数据集将得到一个明确定义的区域，其中 1:1 的线性响应很明显。

如果我们允许磁体移动到第一个或最后一个传感器的线性区域之外，便会观察到绝对位置的不确定性。输出的非线性部分会映射到线性区域的预期值，并提供一个未反映磁体实际行程位置的结果。我们实际上计算出它已经向相反的方向移动。

在这组数据中还观察到一个非常明显的上升，大约 55mm。这是 PCB 上传感器间距不等的结果。在从器件 2 到器件 3 中，器件间距略大于可测量的磁体长度。因此，在进入传感器 3 的线性区域之前，仍然选择第二个器件的输出。如果传感器放置得更近，就不会出现这种误差，但可测量的总长度也会减少。为了在这一距离下不产生此类误差，宜沿路径再增加一个传感器，并且让每个传感器的间距均匀。

6 总结

线性霍尔传感器是功能强大的器件，可通过非接触式感应提供关键机械反馈，从而实现稳健的位置跟踪。这对于提高系统的整体可靠性尤其有用。随着磁体尺寸增加，成本和可用性可能会限制可制造性。在这些情况下，使用多传感器的线性阵列往往更为实用。当线性阵列正确实现时，一个大小适中的磁体将提供精确且有效的解决方案。

在任何需要在大于磁体长度的距离上实现连续间隔检测时，线性霍尔传感器阵列会非常实用。只要存在可积累所有输出数据的方法，这个简单的算法就可以轻松扩展。通过了解可能存在的误差，可以实现高度的准确性。

其应用包括跟踪执行器或其他类型机械柱塞的位置、控制无线电钻扭矩选择器等旋钮、监控沿直线或曲线轨迹滑动的物体等等。通过添加额外的传感器，可以复制磁体移动测量方案，并实现各种创新设计。

7 参考文献

- 德州仪器 (TI), [DRV5055 比例式线性霍尔效应传感器数据表](#)
- 德州仪器 (TI), [DRV5055 评估模块](#)
- 德州仪器 (TI), [线性霍尔效应传感器产品系列](#)
- 德州仪器 (TI), [E2E™ 霍尔效应传感器论坛](#)
- 德州仪器 (TI), [DRV5057-Q1 具有 PWM 输出的汽车类线性霍尔效应传感器数据表](#)
- 德州仪器 (TI), [TMAG5170-Q1 具有 SPI 的高精度 3D 线性霍尔效应传感器数据表](#)
- 德州仪器 (TI), [TMAG5170D-Q1 具有 SPI 的双芯片高精度 3D 线性霍尔效应传感器](#)

8 修订历史记录

Changes from Revision A (April 2023) to Revision B (May 2024) Page

- 通篇添加了 *TMAG5173-Q1* 1
-

Changes from Revision * (October 2020) to Revision A (April 2023) Page

- 通篇更新了表格、图和交叉参考的编号格式..... 1
 - 通篇添加了 *TMAG5170D* 1
 - 更新了参考文献部分..... 13
-

重要声明和免责声明

TI“按原样”提供技术和可靠性数据（包括数据表）、设计资源（包括参考设计）、应用或其他设计建议、网络工具、安全信息和其他资源，不保证没有瑕疵且不做任何明示或暗示的担保，包括但不限于对适销性、某特定用途方面的适用性或不侵犯任何第三方知识产权的暗示担保。

这些资源可供使用 TI 产品进行设计的熟练开发人员使用。您将自行承担以下全部责任：(1) 针对您的应用选择合适的 TI 产品，(2) 设计、验证并测试您的应用，(3) 确保您的应用满足相应标准以及任何其他功能安全、信息安全、监管或其他要求。

这些资源如有变更，恕不另行通知。TI 授权您仅可将这些资源用于研发本资源所述的 TI 产品的应用。严禁对这些资源进行其他复制或展示。您无权使用任何其他 TI 知识产权或任何第三方知识产权。您应全额赔偿因在这些资源的使用中对 TI 及其代表造成的任何索赔、损害、成本、损失和债务，TI 对此概不负责。

TI 提供的产品受 [TI 的销售条款](#) 或 [ti.com](#) 上其他适用条款/TI 产品随附的其他适用条款的约束。TI 提供这些资源并不会扩展或以其他方式更改 TI 针对 TI 产品发布的适用的担保或担保免责声明。

TI 反对并拒绝您可能提出的任何其他或不同的条款。

邮寄地址：Texas Instruments, Post Office Box 655303, Dallas, Texas 75265

Copyright © 2024，德州仪器 (TI) 公司