

**摘要**

能否成功地保护系统免受静电放电 (ESD) 的影响,很大程度上取决于印刷电路板 (PCB) 设计。尽管选择合适的瞬态电压抑制器 (TVS) 是 ESD 保护策略的基本之道,但在本文讨论范围内。[www.ti.com/esd](http://www.ti.com/esd) 上的技术文档提供了许多 ESD 选择指南,可指导如何为特定系统选择适当的 TVS 二极管类型。选择适当的 TVS 后,利用本“ESD 布局指南”列出的策略设计 PCB 布局,将为 PCB 设计人员提供一条成功保护系统免受 ESD 影响的途径。

**内容**

1 引言.....	2
2 优化 ESD 耗散的 PCB 布局指南.....	4
2.1 优化阻抗以耗除 ESD.....	4
2.2 限制 ESD 带来的 EMI.....	4
2.3 通过过孔进行布线.....	6
2.4 优化 ESD 的接地方案.....	7
3 结论.....	9
4 修订历史记录.....	10

**插图清单**

图 1-1. 符合 IEC 61000-4-2 标准的 4 级 (8kV ESD) 波形.....	2
图 1-2. 典型 ESD 保护方案.....	2
图 2-1. 单通道 TVS 周围的 PCB 电感.....	4
图 2-2. EMI 耦合到相邻的无保护布线.....	5
图 2-3. 三种不同拐角类型在 8kV ESD 事件中的电场.....	5
图 2-4. 采用 45°、90° 和曲线拐角的布线间串扰.....	6
图 2-5. 通过过孔进行布线.....	6
图 2-6. 通过过孔进行布线.....	7
图 2-7. 单通道 TVS 周围的 PCB 电感.....	7
图 2-8. 两层 PCB - 顶层接地平面拼接到中间层接地平面.....	8
图 2-9. 对采用 BGA 封装的隔离式接地引脚进行接地.....	8

**商标**

所有商标均为其各自所有者的财产。

## 1 引言

ESD 事件通常通过用户接口 ( 如电缆连接 ) 或人工输入设备 ( 如键盘上的某个按键 ) 迫使电流  $I_{ESD}$  ( 参阅图 1-1 ) 迅速进入系统。使用 TVS 保护系统免受 ESD 影响, 取决于 TVS 能否将  $I_{ESD}$  分流到地。要优化 PCB 布局实现 ESD 抑制, 很大程度上需要设计出阻抗尽可能小的  $I_{ESD}$  接地路径。在 ESD 事件中, 提供给受保护集成电路 ( 受保护 IC ) 的电压  $V_{ESD}$  是  $I_{ESD}$  和在其上的电路阻抗的函数。因为设计人员无法控制  $I_{ESD}$ , 所以降低对地阻抗是将  $V_{ESD}$  最小化的主要方法。

降低阻抗需要解决一些难题。主要问题在于, 阻抗不能为零, 否则受保护的信号线路就会对地短路。为了能够在实际中应用电路, 受保护的线路需要能够保持一定的电压, 通常具有高对地阻抗。这就是 TVS 适用的原因。降低阻抗需要解决一些难题。主要问题在于, 阻抗不能为零, 否则受保护的信号线路就会对地短路。为了能够在实际中应用电路, 受保护的线路需要能够保持一定的电压, 通常具有高对地阻抗。这就是 TVS 适用的原因

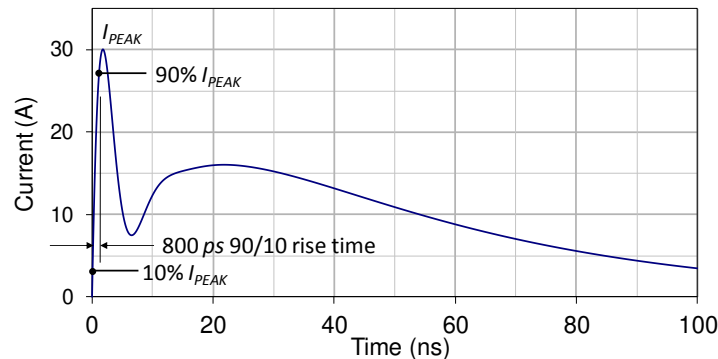


图 1-1. 符合 IEC 61000-4-2 标准的 4 级 (8kV ESD) 波形

TVS 是一个二极管阵列 ( 参阅图 1-2 查看典型示例 ), 其排列对电路中正常存在的电压有极高的阻抗, 但如果电压超过设计范围, 在  $I_{ESD}$  损坏受保护的系统之前, TVS 二极管将击穿并将  $I_{ESD}$  分流到地。因此, 系统设计人员需要降低针对  $I_{ESD}$  从 ESD 源经 TVS 至地的阻抗。

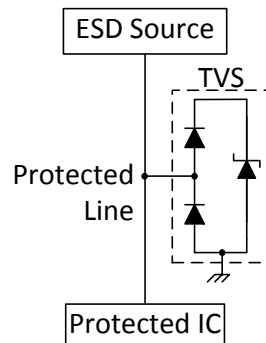


图 1-2. 典型 ESD 保护方案

提供给  $I_{ESD}$  的阻抗是 TVS 的固有阻抗 ( 在 TVS 二极管阵列和封装中 ) 以及 ESD 源与 TVS 接地之间的 PCB 布局的函数。TVS 通常设计成在其整体设计限制允许的范围内为  $I_{ESD}$  提供尽可能低的接地阻抗。选择适当的 TVS 后, 降低 PCB 布局上 ESD 源与 TVS 接地之间的阻抗是设计中的一个关键阶段。

快速变化的  $I_{ESD}$  产生的另一个问题是, 其关联的快速变化的电磁场 (EM) 会导致干扰 (EMI) 耦合到 PCB 的其他电路上, 在 ESD 源和 TVS 之间的区域尤其如此。一旦 TVS 将  $I_{ESD}$  分流到地, TVS 与受保护 IC 之间的布线应该相对而言不受 EMI 的影响。因此, 在 ESD 源与 TVS 之间, 未受保护的电路不应与 ESD 保护电路的布线相邻。为了将 EMI 辐射降至最低, 理想情况下, ESD 源与 TVS 之间的电路布线不应有超过  $45^\circ$  的拐角, 或是具有大半径的曲线。

在如今的 PCB 布局中, 布板空间非常宝贵。IC, 包括 TVS, 都必须设计得非常紧凑。另外, IC 在 PCB 上的放置密度也在不断地增加。多层 PCB 电路板和布线很大程度上依赖过孔来尽可能提高密度, 从而减小系统尺寸, 同时增加系统的特性设置。这种 PCB 架构 ( 特别是与层交换和过孔相关 ) 在通过 TVS 将  $I_{ESD}$  分流到地的过程中发挥着重要作用。使用过孔将电路布线到 TVS 的方式可能会在受保护 IC 上产生巨大的  $V_{ESD}$  电压差。通常, 在 ESD

源和 TVS 之间放置过孔有不利影响，但在某些情况下，设计人员不得不出此下策。即便在上述情况下，如果处理得当，仍然可以在受保护 IC 上尽可能降低  $V_{ESD}$ 。

接地方案对于防止 ESD 非常关键。对 TVS 使用机箱接地（不同于电感实现的数字和/或模拟接地），可以很好地避免 ESD 相关失效。然而，在多个接地平面上布线高速电路时，这会带来很大的挑战。因此，许多设计对受保护电路使用公共接地。接地平面对于 TVS 成功消耗  $I_{ESD}$  却不增加  $V_{ESD}$  必不可少。地面接地机箱的电气连接，如用于机箱螺丝的 PCB 接地通孔，直接临近 TVS 接地和 ESD 源的接地（例如，连接器屏蔽层），为受保护 IC 处的接地偏移保持在最低限度提供了合理的方法。如果系统无法利用机箱地面接地，紧密耦合的多层接地平面可帮助将受保护 IC 处的接地漂移保持在最低限度。

总结这些参数，成功地保护系统免受 ESD 影响的因素包含：

- 控制 TVS 周围的阻抗，以消耗 ESD 电流  $I_{ESD}$
- 限制 EMI 对未受保护的电路的影响
- 正确使用过孔以将 TVS 消耗的 ESD 最大化
- 为 TVS 设计阻抗极低的接地方案

## 2 优化 ESD 耗散的 PCB 布局指南

### 2.1 优化阻抗以耗除 ESD

在受控 RLC 值以外，PCB 具有固有的寄生效应，对整体电路板性能有益。通常，这种寄生效应对于设计的功能不利。在设计耗除 ESD 的电路时，电感是需要考虑的重要寄生因素。因为（参阅下文“注释 1”） $V_{ESD} = V_{br\_TVS} + R_{DYN(TVS)} I_{ESD} + L(dI_{ESD}/dt)$ ，且术语  $dI_{ESD}/dt$  非常大，ESD 事件中的强制电流将导致任何电感上的大电压下降。例如，在 IEC 61000-4-2 指定的 8kV ESD 事件中， $dI_{ESD}/dt = (30A)/(0.8 \times 10^{-9} s) = 4 \times 10^{10} A/s$ 。所以即便只有 0.25nH 的电感，也会给系统带来额外的 10V 电压。

#### 备注

- $V_{br\_TVS}$  是 TVS 进入其击穿区域并开始将  $I_{ESD}$  分流到地所需的电压。
- $R_{DYN(TVS)}$  指在 IV 曲线击穿区域工作时通过 TVS 二极管的电阻。

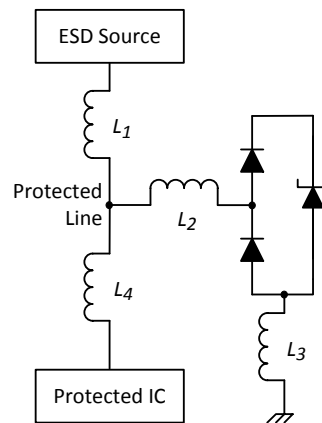


图 2-1. 单通道 TVS 周围的 PCB 电感

图 2-1 中显示了四个寄生电感器： $L_1$  和  $L_2$  是 ESD 源（通常是一个连接器）和 TVS 之间电路中的电感， $L_3$  是 TVS 和接地端之间的电感， $L_4$  是 TVS 和受保护 IC 之间的电感。在不考虑过孔的情况下，电感器  $L_1$  和  $L_4$  通常取决于设计约束，如阻抗控制的信号线。然而，通过使  $L_4$  远大于  $L_1$ ， $I_{ESD}$  仍可以“转向”到 TVS。通过在 PCB 设计规则允许的情况下将 TVS 布放到接近到 ESD 源的位置，同时使受保护 IC 远离 TVS（例如接近 PCB 中间）来实现这一点。这可以有效产生  $L_4 \gg L_1$  的效果，帮助将  $I_{ESD}$  分流到 TVS。靠近连接器布放 TVS 也会减轻辐射进系统中的 EMI。在设计良好的系统中， $L_2$  处的电感器是不应该存在的。这表示 TVS 和受保护线路之间存在残桩。应避免这种设计做法。受保护线路应直接从 ESD 源连接到 TVS 的引脚，理想情况是路径上没有过孔。 $L_3$  处的电感器表示 TVS 和接地端之间的电感。该电感值应尽可能地降低，并且可能是影响  $V_{ESD}$  的最主要寄生效应。提供给“受保护线路”节点的电压将为  $V_{ESD} = V_{br\_TVS} + I_{ESD} R_{DYN(TVS)} + (L_2 + L_3)(dI_{ESD}/dt)$ 。因此 PCB 设计人员需要尽可能减少  $L_3$  并消除  $L_2$ 。尽可能减少  $L_3$  的方法在节 2.4 中进行了介绍。尽可能减少  $L_1$  的方法在节 2.2 和节 2.3 中进行了介绍。

#### 总结

- 尽可能减小 ESD 源与通过 TVS 的接地路径之间的电感
- 在设计规则允许的情况下，将 TVS 放置在连接器附近
- 使受保护 IC 与 TVS 之间的距离远远超过 TVS 到连接器的距离
- 请勿在 TVS 和受保护线路之间使用残桩，直接从 ESD 源布线到 TVS
- 尽可能减小 TVS 与接地之间的电感至关重要

### 2.2 限制 ESD 带来的 EMI

如果没有适当的抑制步骤，像具有高  $di/dt$  的 ESD 这样的快速瞬变可能会导致 EMI。对于 ESD，主要辐射源将位于 ESD 源和 TVS 之间的电路中。因此，PCB 设计人员应当考虑将此区域设置为未受保护 PCB 布线的排除区域，因为它可能通过直接接触 IC 或将更多 EMI 带入系统进而辐射更多 EMI，从而导致系统损坏。即便  $L_1$  处没有

电感 (如图 2-1 所示), ESD 期间快速变化的电场也会耦合到附近的电路上, 从而在意外的电路上产生不需要的电压。 $L_1$  的任何电感都会放大 EMI。

图 2-2 显示了 ESD 源与 TVS 之间一条临近受保护线路的无保护线路。应避免这种做法。在 ESD 事件中, ESD 源与 TVS 之间将有很大的  $dl_{ESD}/dt$ 。此路径上的布线将幅射 EMI, 而所有附近布线都会产生由 EMI 感应的电流。如果这些布线没有 TVS 保护, 无保护线路中的感应电流可能导致系统损坏。

如果 ESD 源与 TVS 之间的受保护线路有任何过孔, 这些原则同样适用于过孔穿过的任何层, 无保护线路不应当临近过孔。

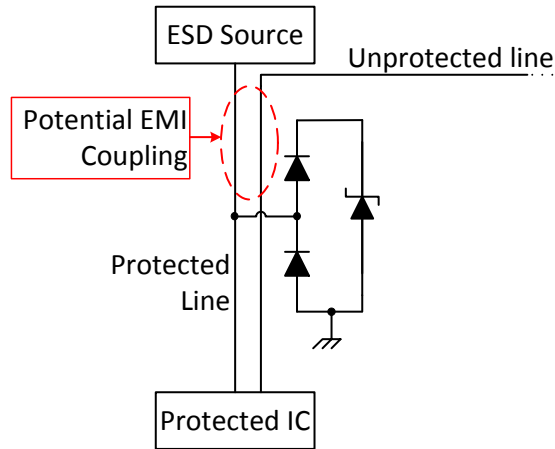


图 2-2. EMI 耦合到相邻的无保护布线

PCB 布局的另一方面是考虑 ESD 源与 TVS 之间拐角的样式。拐角往往会在  $I_{ESD}$  期间辐射 EMI。从 ESD 源到 TVS 的最佳布线方法是使用尽可能短的直线路径。除了降低  $I_{ESD}$  接地路径中的阻抗, 缩短此路径的长度也能减少在系统内部辐射的 EMI。如果需要拐角, 则应以最大半径弯曲走线, 如果 PCB 技术不允许弯曲布线, 则  $45^\circ$  拐角是最大角度。

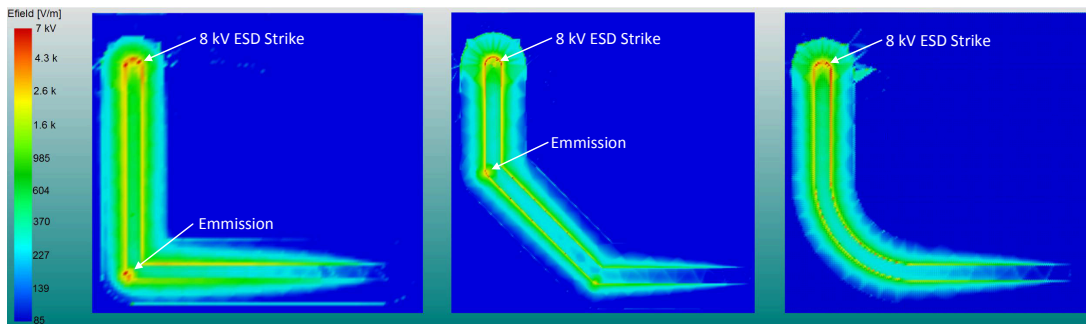


图 2-3. 三种不同拐角类型在 8kV ESD 事件中的电场

在图 2-3 中, 注意对于  $90^\circ$  拐角, 该拐角是一个重大的 EMI 来源。该拐角处的电场至少有 7kV。这会使任何小于 2.6mm 的半径 (在空气中) 产生电弧 (离子化)。  $45^\circ$  和曲线的 EMI 则不那么明显。为进一步显示拐角样式的影响, 图 2-4 绘制了采用这三种拐角类型的平行布线间产生的串扰。  $90^\circ$  拐角的耦合高于其他拐角, 尤其是在 ESD 频率成分区域。



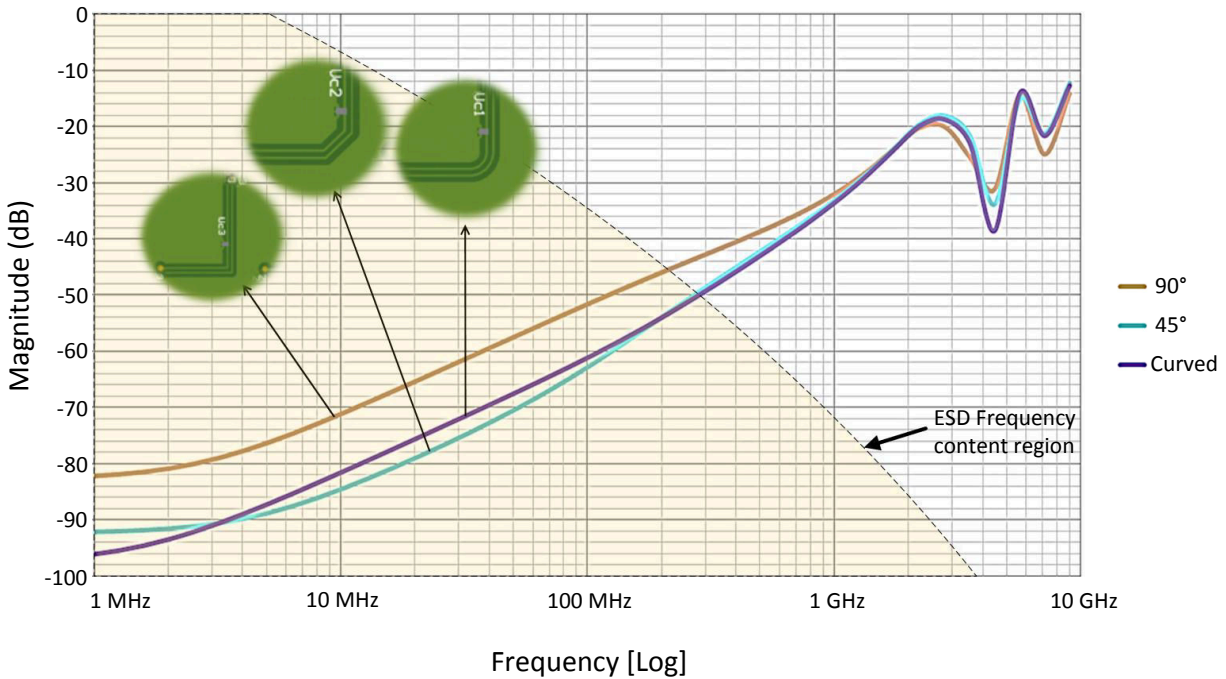


图 2-4. 采用 45°、90° 和曲线拐角的布线间串扰

### 总结

- 请勿在 ESD 源和 TVS 之间的区域中布置未受保护的电路。
- 在设计规则允许的情况下，将 TVS 放置在连接器附近。
- 如果可能，在 ESD 源和 TVS 之间使用直线布线。
- 如果必须使用拐角，应首选曲线，可接受的最大角度为 45°。

### 2.3 通过过孔进行布线

最好是在 PCB 上从 ESD 源布线到 TVS，而不用通过过孔切换层。图 2-5 显示了两个示例。在第 1 种情况中，ESD 源与 TVS 之间没有过孔，所以  $I_{ESD}$  会被迫进入 TVS 保护引脚，然后经由过孔到达受保护的 IC。在这种情况下，过孔由  $L_4$  表示（图 2-1 中）。在第 2 种情况中， $I_{ESD}$  在受保护 IC 和过孔之间分支并到达 TVS 保护引脚。在这种情况下，过孔由  $L_2$  表示（图 2-1 中）。应避免这种做法。过孔的电感位于 TVS 和从 ESD 源到受保护 IC 的路径之/间。这样就有两种不利影响：因为电流会寻找阻抗最小的接地路径，受保护 IC 可能受到  $I_{ESD}$  中电流的冲击，任何通过过孔的电流都会增加提供给受保护 IC 的电压  $L_{VIA}(dI_{ESD}/dt)$ 。

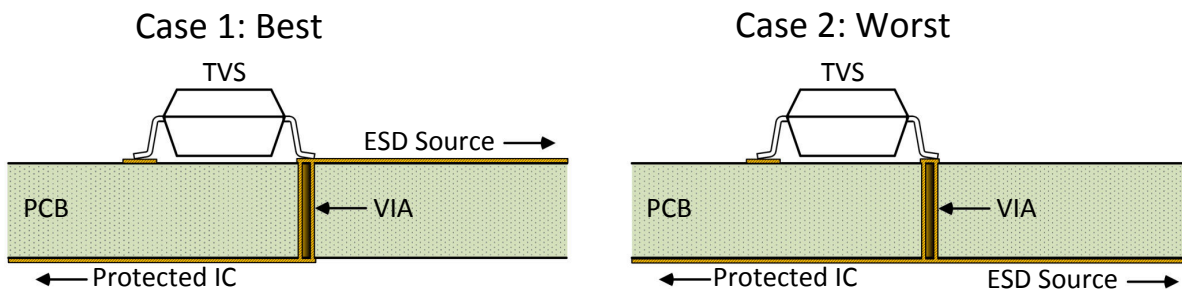


图 2-5. 通过过孔进行布线

在有些情况下，设计人员别无选择，只能将 TVS 放在与 ESD 源不同的层上。图 2-6 展示了第 3 种情况，这是第 2 种情况的一种变体。在第 3 种情况中，在  $I_{ESD}$  与受保护 IC 建立路径之前， $I_{ESD}$  会被迫进入 TVS 的保护引脚。这对第 2 种情况来说是可以接受的折中方案。

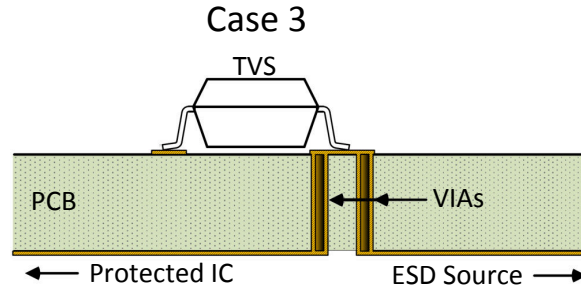


图 2-6. 通过过孔进行布线

这三种情况代表了在 ESD 源与受保护 IC 之间使用过孔的示例。最好避免采用这种做法，但如有必要，则第 1 种情况是优选方法，应避免第 2 种情况，如果没有替代方法时，则可接受第 3 种情况。

### 总结

- 如果可能，避免 ESD 源和 TVS 之间的过孔
- 如果在 ESD 源和受保护 IC 之间需要过孔，请在使用过孔之前直接从 ESD 源布线到 TVS

## 2.4 优化 ESD 的接地方案

仅当 TVS 具有极低电感的接地路径时，成功消除 ESD 源和 TVS 之间的所有寄生电感才会有效。TVS 接地引脚应连接到同一层的接地平面，且该接地平面与直接相邻层上的另一个接地平面耦合。这些接地平面应通过过孔拼接在一起，其中一个过孔紧邻 TVS 的接地引脚（参阅图 2-8）。

图 2-7 显示了单通道 TVS 周围的 PCB 电感（如前文图 2-1 中所示）。本节仅考虑  $L_3$  处的电感。请注意，在消除  $L_2$  的情况下，在 ESD 事件期间提供给受保护 IC 的电压将为  $V_{ESD} = V_{br\_TVS} + I_{ESD} R_{DYN(TVS)} + L_3(dI_{ESD}/dt)$ ，而在 8kV 下， $dI_{ESD}/dt = 4 \times 10^{10}$ 。显然， $L_3$  必须尽可能地降低。

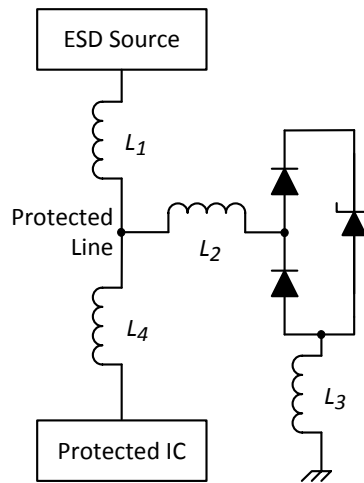


图 2-7. 单通道 TVS 周围的 PCB 电感

为了降低  $L_3$ ，TVS 接地引脚最好直接连接到耦合的接地平面。图 2-8 展示了连接到顶层接地平面的 TVS 的接地焊盘。这里有四个拼接过孔，将顶层接地平面与内部接地平面连接。根据层数和电路板设计，这些过孔可能连接到多个接地平面层。接地机箱螺栓位置也非常接近 TVS 接地焊盘。类似这种的接地方案会为  $L_3$  带来极低的接地阻抗。

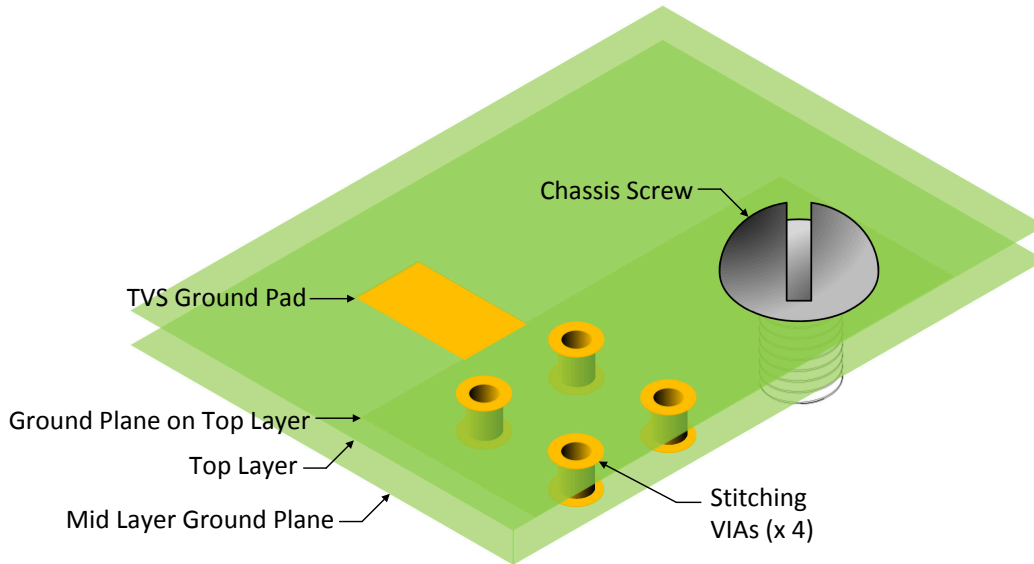


图 2-8. 两层 PCB - 顶层接地平面拼接到中间层接地平面

因为封装类型，图 2-8 与某些类型的 TVS 无关。采用 BGA 封装且接地引脚被其他引脚围绕的 TVS 需要通过过孔连接一个内部接地平面，最好是多个耦合的接地平面。图 2-9 展示了一个具有这种接地引脚的 TVS。

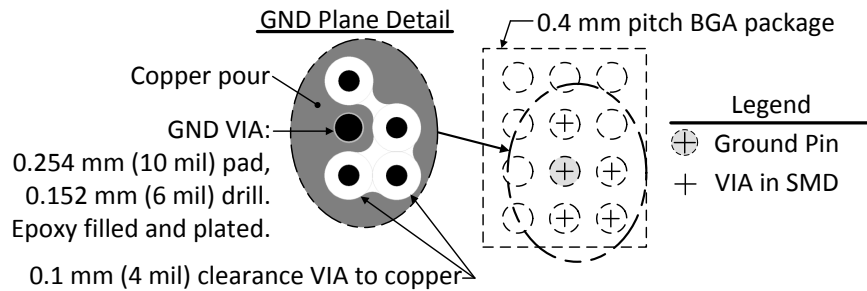


图 2-9. 对采用 BGA 封装的隔离式接地引脚进行接地

需要构建过孔以提供尽可能小的阻抗。由于趋肤效应，最大化 GND 过孔的表面区域可以将接地路径的阻抗最小化。因此，使过孔焊盘直径和过孔钻取直径尽可能大，从而使过孔表面外部和内部的表面积最大化。接地平面在 GND 过孔的临近区域内不应断开。如果可能，将 GND 过孔与多个层上的接地平面连接，以尽可能减少阻抗。GND 过孔应使用非导电填充物（如树脂）而不是导电填充物填充，目的是保留由钻孔产生的过孔内部的表面积。GND 过孔应当电镀在 SMD 焊盘上。GND 过孔和非接地平面（例如电源平面）之间的间隙应保持最小。这会增加电容，而电容可以降低阻抗。



### 3 结论

只要采用适当的技术就能成功地在系统中设计 ESD 保护。按照这些 ESD 布局指南概要操作将确保 TVS 具有耗散 ESD 的最佳条件。

总结：

- 控制 TVS 周围的阻抗以耗散 ESD 电流  $I_{ESD}$ ：
  - 尽可能减小 ESD 源与通过 TVS 的接地路径之间的电感
  - 在设计规则允许的情况下，将 TVS 放置在连接器附近
  - 使受保护的 IC 与 TVS 之间的距离远远超过 TVS 到连接器的距离。
  - 请勿在 TVS 和受保护线路之间使用残桩，直接从 ESD 源布线到 TVS
  - 尽可能减小 TVS 与接地之间的电感至关重要
- 限制 EMI 对未受保护的电路的影响：
  - 请勿在 ESD 源和 TVS 之间的区域中布放未受保护的电路
  - 在设计规则允许的情况下，将 TVS 放置在连接器附近
  - 如果可能，在 ESD 源和 TVS 之间使用直线布线
  - 如果必须使用拐角，应首选曲线，可接受的最大角度为  $45^\circ$
- 正确使用通孔以尽可能通过 TVS 实现 ESD 耗散最大化：
  - 如果可能，避免在 ESD 源和 TVS 之间使用过孔
  - 如果在 ESD 源和受保护的 IC 之间需要过孔，请在使用过孔之前直接从 ESD 源布线到 TVS
- 使用阻抗极低的接地方案：
  - 将 TVS 接地引脚直接连接到同一层的接地平面，确保该接地平面在附近有缝合到相邻内部接地平面的过孔
  - 尽可能使用多个接地平面
  - 使用机箱螺丝，连接到 PCB 接地，放置在 TVS 和 ESD 源附近（例如，连接器接地屏蔽层）
  - 使用大直径和大钻孔的过孔，以降低阻抗

#### 相关文档

- 德州仪器 (TI)，[ESD 封装和布局指南](#)。

## 4 修订历史记录

<b>Changes from Revision * (March 2015) to Revision A (April 2022)</b>	<b>Page</b>
• 新增了“ESD 封装和布局指南”参考.....	<b>9</b>

## 重要声明和免责声明

TI“按原样”提供技术和可靠性数据（包括数据表）、设计资源（包括参考设计）、应用或其他设计建议、网络工具、安全信息和其他资源，不保证没有瑕疵且不做任何明示或暗示的担保，包括但不限于对适销性、某特定用途方面的适用性或不侵犯任何第三方知识产权的暗示担保。

这些资源可供使用 TI 产品进行设计的熟练开发人员使用。您将自行承担以下全部责任：(1) 针对您的应用选择合适的 TI 产品，(2) 设计、验证并测试您的应用，(3) 确保您的应用满足相应标准以及任何其他功能安全、信息安全、监管或其他要求。

这些资源如有变更，恕不另行通知。TI 授权您仅可将这些资源用于研发本资源所述的 TI 产品的应用。严禁对这些资源进行其他复制或展示。您无权使用任何其他 TI 知识产权或任何第三方知识产权。您应全额赔偿因在这些资源的使用中对 TI 及其代表造成的任何索赔、损害、成本、损失和债务，TI 对此概不负责。

TI 提供的产品受 [TI 的销售条款](#) 或 [ti.com](#) 上其他适用条款/TI 产品随附的其他适用条款的约束。TI 提供这些资源并不会扩展或以其他方式更改 TI 针对 TI 产品发布的适用的担保或担保免责声明。

TI 反对并拒绝您可能提出的任何其他或不同的条款。

邮寄地址：Texas Instruments, Post Office Box 655303, Dallas, Texas 75265

Copyright © 2022，德州仪器 (TI) 公司