

Product Overview

TI DLP 4K 超高清 (UHD) 显示芯片组



希望集成 4K 超高清显示技术的开发人员可以使用 TI DLP 芯片组。芯片组具有高度可编程性，可提供真正的 4K 超高清分辨率。4K 超高清芯片组具有扭曲和融合等高级功能，可确保产品质量和开发便利性。

关于 DLP 4K UHD 芯片组

4K 超高清芯片组包括 [多个数字微镜器件 \(DMD\)](#)、[数字控制器](#)和 [电源管理器件](#)。这些器件可与多种不同的光学和机械部件相结合，以满足各种性能级别要求。该芯片组能为需要超高清分辨率的众多应用提供出色的多功能性。芯片组几乎与任何光源（包括激光、激光荧光和 LED）兼容。

4K 超高清分辨率

- DMD 微镜的超快切换速度可实现 830 万像素显示
- 提供的分辨率等于四个 1080p 显示屏的组合

高性能成像仪

- 高 ANSI 对比度可显示细线和细节，从而实现出色的可读性
- 从 50lm 到 12000lm 的宽亮度范围可满足不同尺寸的图像和环境光的需求
- 可靠的使用寿命，且不会随着时间的推移而出现褪色问题

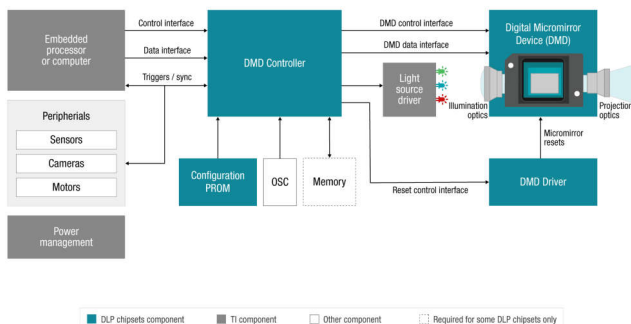


图 1. 4K 超高清芯片组设计



图 2. 采用 4K 超高清 DLP 技术的家庭影院显示器

特色应用

- 高端用例：适用于专业家庭影院、电影院等的非常清晰生动的体验
- 其他用例：激光电视、会议场所投影仪、数字标牌、智能照明和交互式显示器

DLP® 产品第三方

- DLP® 产品可与各种 [光学模块制造商](#) 合作，制造商能够提供采用 DMD 的紧凑型光学模块来加快开发。
- [DLP 产品第三方](#) 提供商拥有 DLP 技术的相关经验。这些公司可以设计或制造光学元件、硬件、软件和辅助技术产品。

强大的系统

[DLP® 产品设计和开发](#)；通过查找评估模块 (EVM) 开始探索 DLP 技术，从而利用全新的固件和软件工具轻松评估数字微镜器件 (DMD) 和控制器。直接联系 [我们的工程师](#) 获取快速可靠的技术支持，帮助解决开发过程中遇到的任何问题。此外，还可以利用我们广泛的合作伙伴生态系统来加快您的产品上市步伐。

有关更多信息，请访问 [DLP 产品](#)。

重要声明和免责声明

TI“按原样”提供技术和可靠性数据（包括数据表）、设计资源（包括参考设计）、应用或其他设计建议、网络工具、安全信息和其他资源，不保证没有瑕疵且不做任何明示或暗示的担保，包括但不限于对适销性、某特定用途方面的适用性或不侵犯任何第三方知识产权的暗示担保。

这些资源可供使用 TI 产品进行设计的熟练开发人员使用。您将自行承担以下全部责任：(1) 针对您的应用选择合适的 TI 产品，(2) 设计、验证并测试您的应用，(3) 确保您的应用满足相应标准以及任何其他功能安全、信息安全、监管或其他要求。

这些资源如有变更，恕不另行通知。TI 授权您仅可将这些资源用于研发本资源所述的 TI 产品的应用。严禁对这些资源进行其他复制或展示。您无权使用任何其他 TI 知识产权或任何第三方知识产权。您应全额赔偿因在这些资源的使用中对 TI 及其代表造成的任何索赔、损害、成本、损失和债务，TI 对此概不负责。

TI 提供的产品受 [TI 的销售条款](#) 或 [ti.com](#) 上其他适用条款/TI 产品随附的其他适用条款的约束。TI 提供这些资源并不会扩展或以其他方式更改 TI 针对 TI 产品发布的适用的担保或担保免责声明。

TI 反对并拒绝您可能提出的任何其他或不同的条款。

邮寄地址：Texas Instruments, Post Office Box 655303, Dallas, Texas 75265

Copyright © 2023，德州仪器 (TI) 公司