

Marshall Beck

## 摘要

在热管理方面，需要特别注意高电压、高输出功率稳压器。本应用手册重点介绍了 PCB 覆铜区对电源稳压器（例如，LM5013）温升的影响，以及对确定应用限制的影响。

## 内容

1 引言.....	2
2 LM5013 PCB 比较和热性能.....	2
3 降压电感器和异步二极管对热性能的影响.....	5
4 总结.....	6
5 参考文献.....	7
6 附录.....	8

## 插图清单

图 2-1. LM5013-Q1EVM 原理图.....	2
图 2-2. LM5013-Q1EVM 3-D 图像.....	2
图 2-3. LM5013 $R_{\theta JA}$ 与铜面积之间的关系.....	3
图 2-4. LM5013-Q1EVM 的温升 ( $21.6\text{cm}^2$ , 4 层电路板 ) .....	3
图 2-5. 实验性 LM5013 PCB 3D 图像.....	4
图 2-6. 实验性 LM5013 PCB 上的温升 ( $110\text{cm}^2$ , 4 层电路板).....	4
图 3-1. 电感器自热对邻近稳压器的影响.....	5
图 3-2. 二极管自热对邻近稳压器的影响.....	6
图 6-1. $R_{\theta JA}$ 计算.....	8

## 商标

WEBENCH® is a registered trademark of National Semiconductor.

所有商标均为其各自所有者的财产。

## 1 引言

电源稳压器的热性能通常会随着连接到其引脚的铜面积的增大而提高。可以在元件层和内层中建立连接。 $R_{\theta JA}$  指标描述了 PCB 热性能随铜面积的增大而提高。（请参阅节 5）。

本应用手册提供的资源说明了 PCB 铜面积的增大（ $R_{\theta JA}$  更小）如何使电源稳压器的温升降低。LM5013 用作示例，但这些原理可应用于大多数电源稳压器。

## 2 LM5013 PCB 比较和热性能

LM5013-Q1EVM 旨在展示图 2-1 中所示的小型解决方案尺寸，德州仪器 (TI) 可为高压稳压器提供这种尺寸。小尺寸（如图 2-2 所示）会导致热性能降低。LM5013-Q1 具有超低 IQ 的 100V 输入、汽车类 3.5A 非同步降压直流/直流转换器包含的图（图 2-3）展示了增大 PCB 铜面积如何降低  $R_{\theta JA}$ 。数据表中还展示了用于执行热分析的公式。

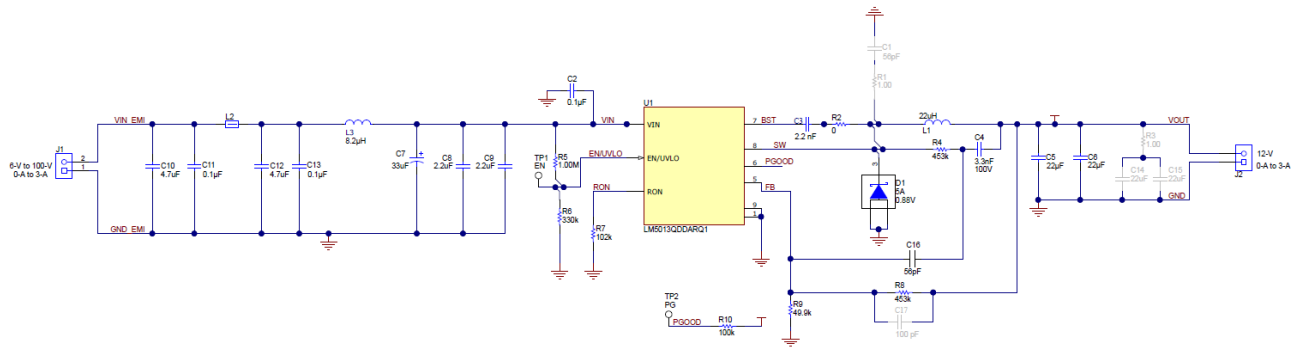


图 2-1. LM5013-Q1EVM 原理图

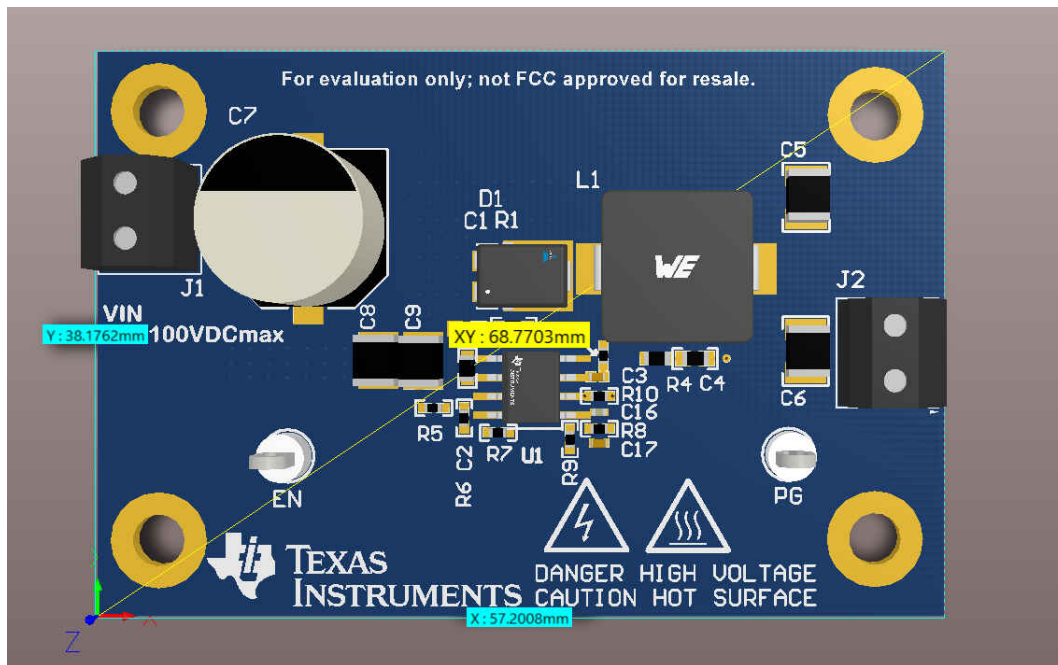


图 2-2. LM5013-Q1EVM 3-D 图像

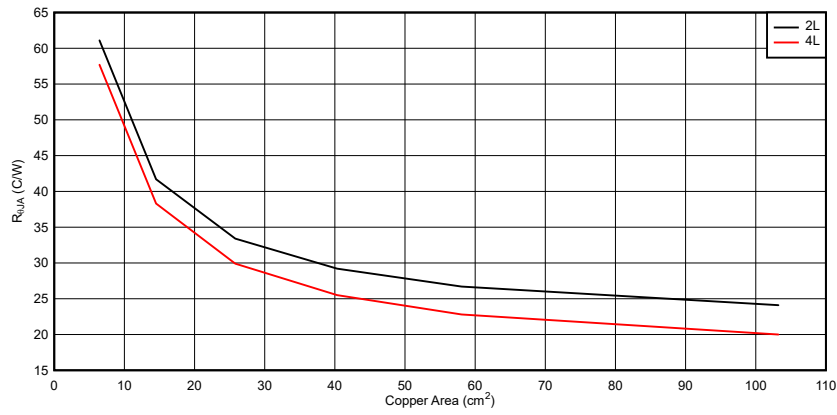


图 2-3. LM5013 R<sub>θJA</sub> 与铜面积之间的关系

图 2-4 显示了 LM5013-Q1EVM 在 48V 输入和 1.75A 负载下的相应温升。IC 功率损耗确定为 1.02W，相当于 21.6cm<sup>2</sup> 4 层电路板的大约 32.83°C/W R<sub>θJA</sub>。此计算基于从所进行的热捕获中得出的 IC 估算结温（外壳顶部温度）。

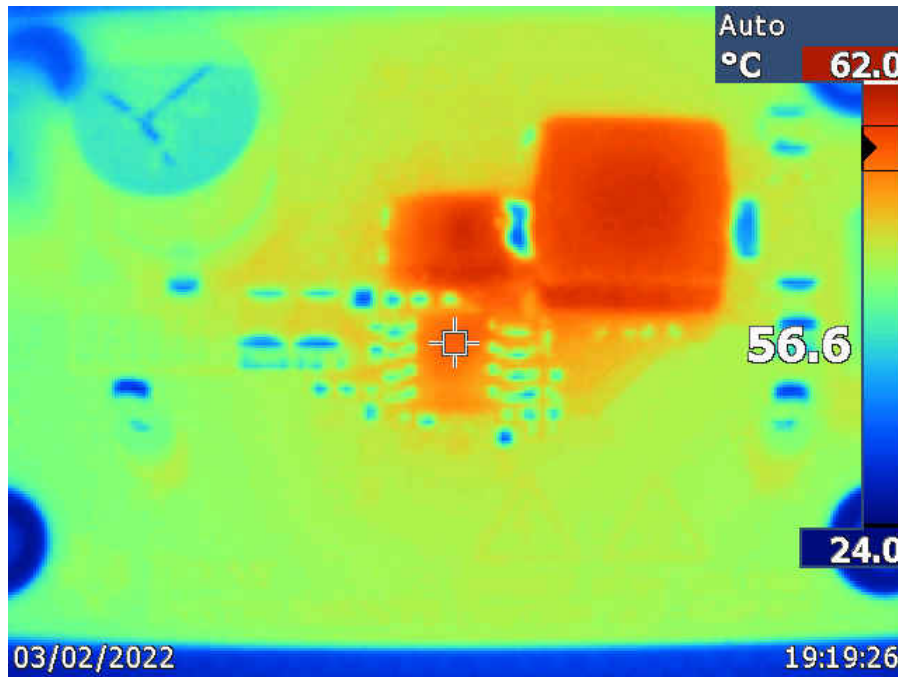


图 2-4. LM5013-Q1EVM 的温升 ( 21.6cm<sup>2</sup> , 4 层电路板 )

图 2-4 显示了在 48V 输入和 1.75A 负载下实验性 LM5013-Q1 PCB 设计中的相应温升。PCB 层堆叠与 LM5013-Q1EVM 相同，但相应的电路板尺寸从 5.7cm x 3.8cm 更改为 8.7cm x 12.7cm。此外，电感器的物理占用空间保持类似，但典型 DCR 从 64mΩ (Wurth 74437368220) 降至 55mΩ (Coilcraft XAL6060-223ME)。对于 110cm<sup>2</sup> 4 层电路板，1.05W 的 IC 功率损耗相当于大约 21.40°C/W R<sub>θJA</sub>。

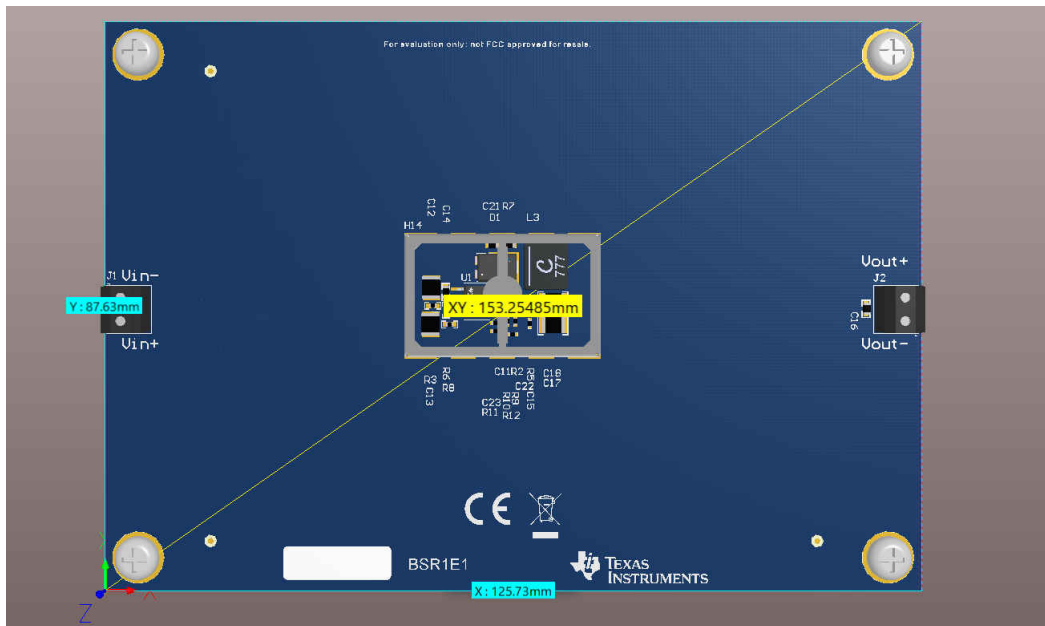


图 2-5. 实验性 LM5013 PCB 3D 图像

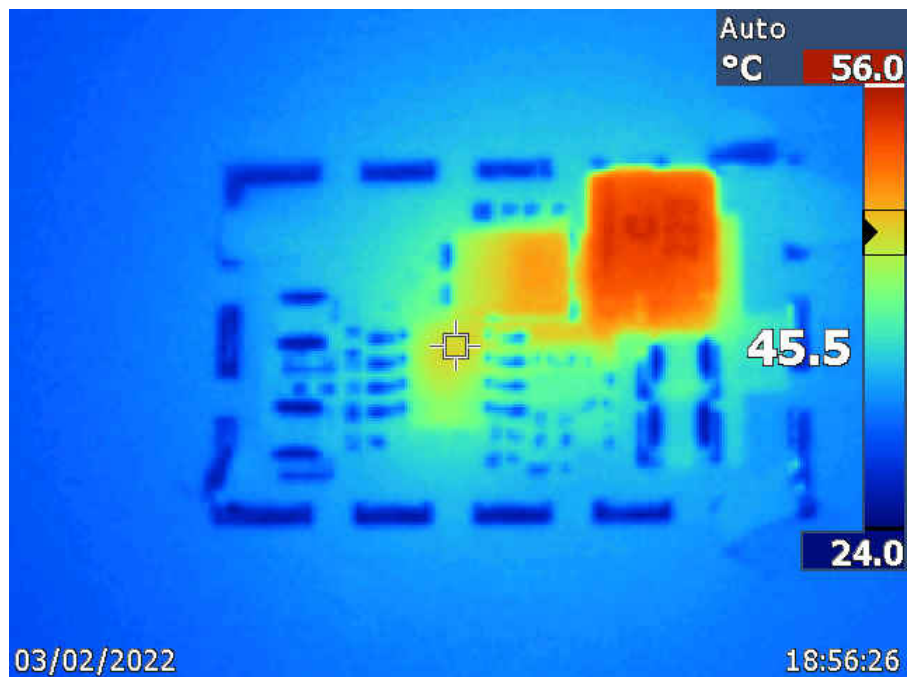


图 2-6. 实验性 LM5013 PCB 上的温升 (110cm<sup>2</sup>, 4 层电路板)

如图所示，增大实验性 PCB 铜面积会使外壳温度降低，从而将近似结温降低了 11°C。在考虑热优化或分析时，还需要考虑其他注意事项，即设计中使用的功率电感器以及降压二极管。

### 3 降压电感器和异步二极管对热性能的影响

直流/直流稳压器数据表建议降压二极管和电感器靠近稳压器。紧密放置的元件有助于减少 EMC，因为高振幅和高频交流电流（其环路由这些外部元件形成）已尽可能减小，并且与辐射噪声成正比的铜面积也减小了。由于这些元件会传导较大的直流电流，在异步二极管的低占空比应用和电感器的高负载电流应用中，它们的功率耗散和相应的温升会影响相邻稳压器的温升。

此器件的一个主要目标应用是 48V 至 12V 转换。在降压拓扑中，与直流损耗相比，电感器和二极管的相应交流损耗不是很重要，因为它们通常很小且元件选择正确。电感器中相应的导通损耗 (DC) 为： $L_{DCR} * I_{out}^2$ ，其中  $L_{DCR}$  为二极管串联电阻， $I_{out}$  为负载电流。图 3-1 显示了 LM5013-Q1EVM 上通过 1.75A 连续负载电流时降压电感器的相应温升。如图所示，在大约 23°C 环境下接受评估的 PCB 在降压电感器中表现出大约 7°C 的温升，这构成了稳压器中大约 1.5°C 的温升。

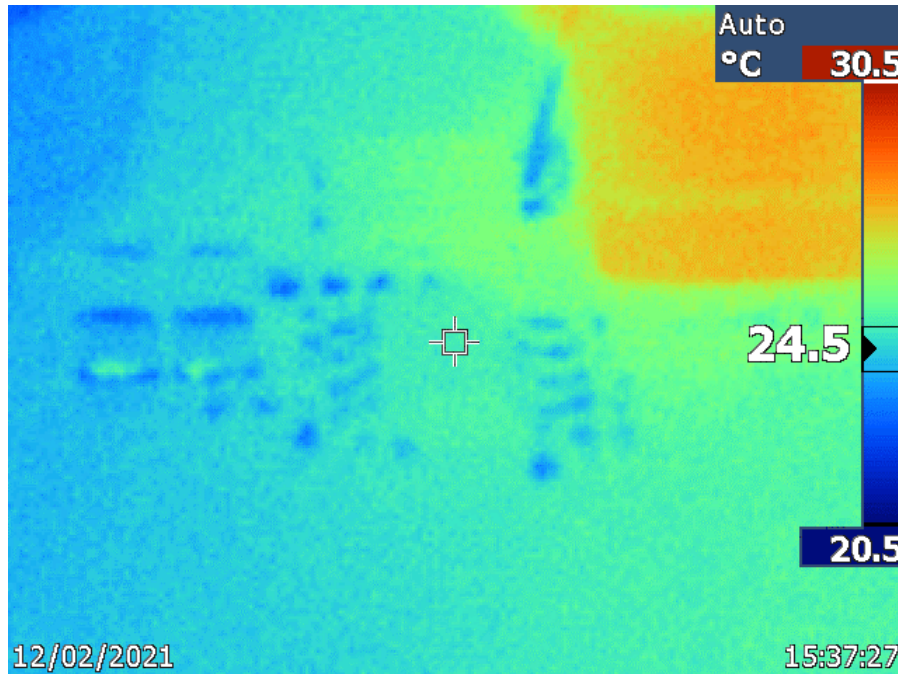


图 3-1. 电感器自热对邻近稳压器的影响

另一个靠近稳压器的电源元件是异步二极管。与之关联的相应导通损耗为： $V_D * (1-D) * I_{out}$ ， $V_D$  为二极管的正向压降， $D$  为占空比。

在 1.75A 连续负载下进行 48V 至 12V 转换时的平均二极管电流  $((1-D) * I_{out})$  为 1.3A。图 3-2 展示了在大约 23°C 环境下使用偏置 1.3A 的电感器时评估的 PCB。其中显示降压二极管的温升约为 17°C，这构成了稳压器中大约 10°C 的温升。

二极管 (Vishay V8P12-M3/86A) 偏置为 1.3A，导致该二极管的温升约为 17°C，被禁用的稳压器的温升为 10°C

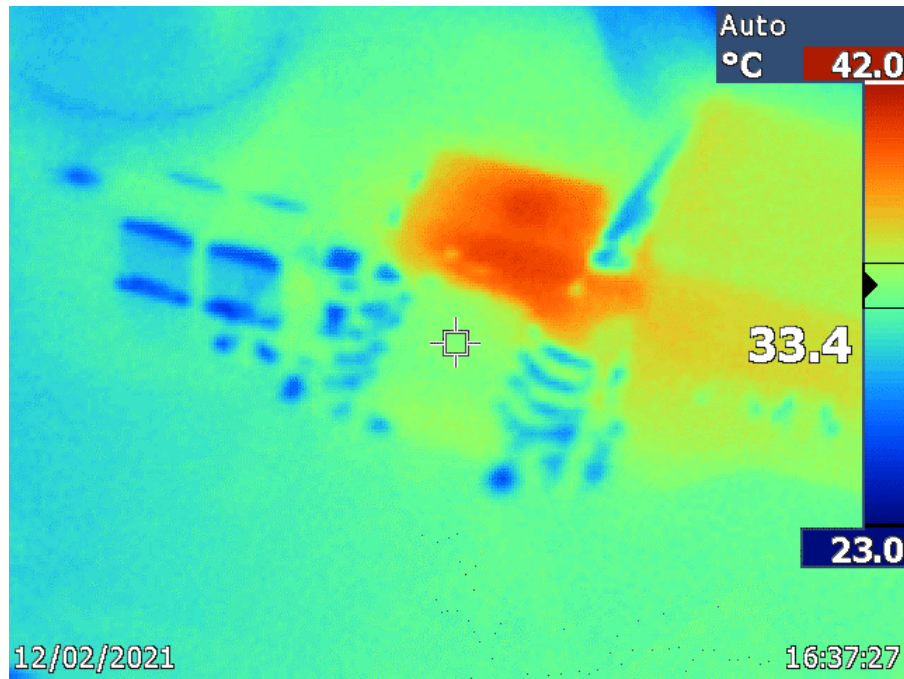


图 3-2. 二极管自热对邻近稳压器的影响

## 4 总结

本应用手册重点介绍了增大的 PCB 铜面积可提高 LM5013 的热性能 ( $R_{\theta JA}$ )。考虑到 PCB 可以更好地管理功率耗散 (热量)，这可以在给定应用中实现更大的热裕度或更高的输出功率能力。此外还可以看到，除集成在转换器或模块中的功率 FET 之外，降压拓扑中也会产生额外的损耗。在 LM5013-Q1EVM 设计中，降压电感器和二极管的热耗散均不可忽略，构成相邻稳压器的局部升温。

应进行仔细的分析和评估，以确定元件对设计中的热性能的影响。如果您需要进一步弄清楚 LM5013 等直流/直流热设计，请参阅 TI [WEBENCH®](#) 或客户支持渠道 (如 [E2E](#))。

## 5 参考文献

- 德州仪器 (TI), [汽车直流/直流转换器的 PCB 热设计技巧应用手册](#)。
- 德州仪器 (TI), [高功率汽车应用中降压转换器的热设计问题模拟设计期刊](#)。
- 德州仪器 (TI), [通过 LM43603 和 LM46002 简化热设计应用手册](#)。

## 6 附录

**Thermal Evaluation: 48V, 12Vout, 1.75A**

$Eff := .922$      $Ldcr\_evm := .064$  (Typical)  
 $Ploss := 1.810$      $Ldcr\_exp := .055$  (Typical)  
 $Iout := 1.75$      $Vd := 0.45$  (Vd @ 1.3A)

$$D := \frac{12}{48}$$

**Conduction loss of diode and inductor**

$Pdiode := Vd \cdot (1 - D) \cdot Iout = 0.591$   
 $Pind\_evm := Iout^2 \cdot Ldcr\_evm = 0.196$   
 $Pind\_exp := Iout^2 \cdot Ldcr\_exp = 0.168$

**Regulator loss only**

$Pic\_evm := Ploss - Pdiode - Pind\_evm = 1.023$   
 $Pic\_exp := Ploss - Pdiode - Pind\_exp = 1.051$

**Temperature rise from ambient**

$Prise\_evm := 56.6 - 23 = 33.6$   
 $Prise\_exp := 45.5 - 23 = 22.5$

**Calculated board theta at 48V, 12Vout, 1.75A**

$$Rtheta\_evm := \frac{Prise\_evm}{Pic\_evm} = 32.833$$

$$Rtheta\_exp := \frac{Prise\_exp}{Pic\_exp} = 21.409$$

图 6-1.  $R_{\theta JA}$  计算



## 重要声明和免责声明

TI“按原样”提供技术和可靠性数据（包括数据表）、设计资源（包括参考设计）、应用或其他设计建议、网络工具、安全信息和其他资源，不保证没有瑕疵且不做任何明示或暗示的担保，包括但不限于对适销性、某特定用途方面的适用性或不侵犯任何第三方知识产权的暗示担保。

这些资源可供使用 TI 产品进行设计的熟练开发人员使用。您将自行承担以下全部责任：(1) 针对您的应用选择合适的 TI 产品，(2) 设计、验证并测试您的应用，(3) 确保您的应用满足相应标准以及任何其他功能安全、信息安全、监管或其他要求。

这些资源如有变更，恕不另行通知。TI 授权您仅可将这些资源用于研发本资源所述的 TI 产品的应用。严禁对这些资源进行其他复制或展示。您无权使用任何其他 TI 知识产权或任何第三方知识产权。您应全额赔偿因在这些资源的使用中对 TI 及其代表造成的任何索赔、损害、成本、损失和债务，TI 对此概不负责。

TI 提供的产品受 [TI 的销售条款](#) 或 [ti.com](#) 上其他适用条款/TI 产品随附的其他适用条款的约束。TI 提供这些资源并不会扩展或以其他方式更改 TI 针对 TI 产品发布的适用的担保或担保免责声明。

TI 反对并拒绝您可能提出的任何其他或不同的条款。

邮寄地址：Texas Instruments, Post Office Box 655303, Dallas, Texas 75265

Copyright © 2023，德州仪器 (TI) 公司