

使用 AFE881H1 的超低功耗、低压、2 线、4-20mA 环路变送器



Ahmed Noeman, Joseph Wu, Steffen Graf

Digital-to-Analog Converters

2 线 4-20mA 变送器

对于环路供电的双线制 4-20mA 传感器变送器而言，满足功率和电流限制特别具有挑战性。当变送器在输出范围的低端将电流调制到 4mA 时，如果存在高速可寻址远程传感器 (HART) 信号，环路电流甚至可以降至 3.5mA。由于这种较低的电流输出，现场变送器的流耗限制为 3mA。变送器可以执行所有传感功能，并精确测量场变量。结果必须在环路电流上以高可靠性、低噪声和高分辨率进行传输，并且仍然满足严格的尺寸要求。

人们对现场变送器特性和功能的需求不断增长，这在电流有限的条件下带来了特殊的挑战：需要更高效的低功耗电路和器件。如果 DAC161S997 和 DAC8831^{[1], [2]} 设计等标准架构无法满足电源需求，基于 PWM 的

DAC 也可用于大幅降低功耗^{[3], [4]}。具有集成模拟资源的微控制器 (MCU) 也可用于降低功耗和面积^[5]。当变送器电子设备所需的电流超过 3mA 时，可使用降压转换器代替典型稳压器，以低于环路电压的电压提供所需的电流。^{[6], [7]}

AFE881H1 环路变送器前端

AFE881H1 设计用于实现出色集成、超低功耗、2 线 (环路供电) 4-20mA 变送器。该器件不集成电压至电流转换器或环路电源稳压器。这可以提高电源设计的灵活性，并满足本质安全和功能安全需求。

该器件在 1.8V 和 2.7V 至 5V 的宽电源电压范围内工作，在整个工业温度范围内可实现 0.1% 的 TUE。

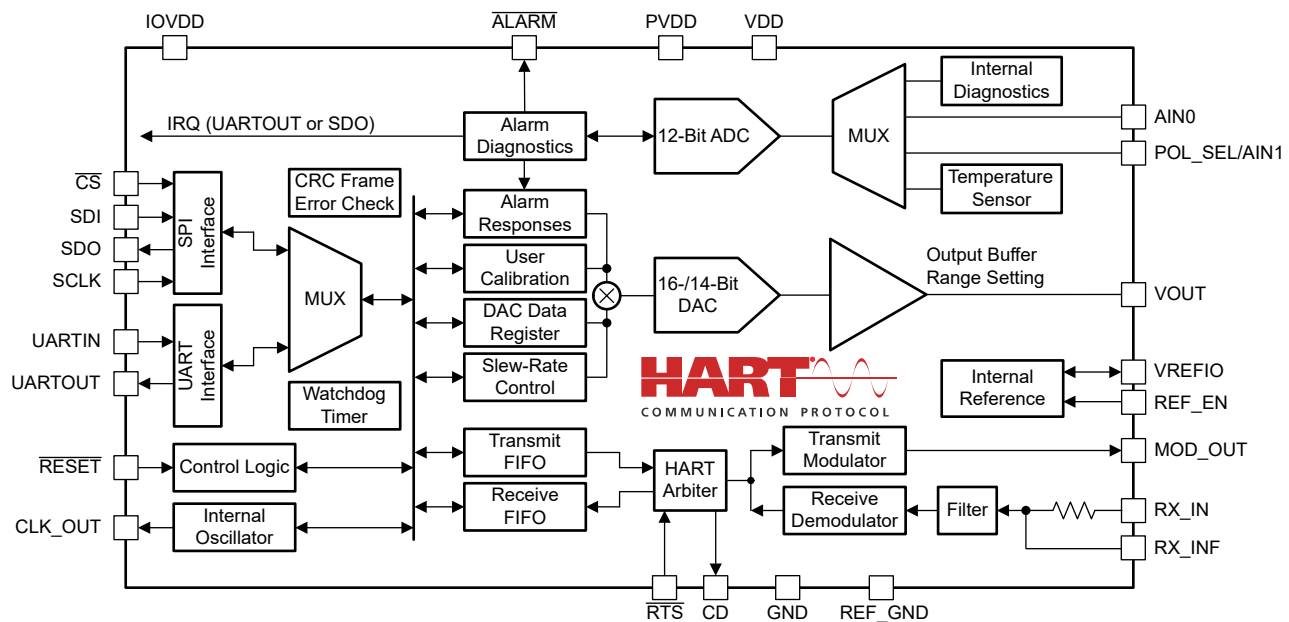


图 1. AFE881H1 方框图

该器件集成了经认证的 HART 调制解调器以及具有诊断功能的 12 位模数转换器 (ADC)，可实现自动自检，检测器件内部电路的错误，并可选择进入失效防护状态。采用 4mm × 4mm 封装的集成式低漂移 1.25V 基准和 1.288MHz 振荡器可实现紧凑型变送器电路。

该器件与 AFE88101 非 HART 器件引脚对引脚兼容。这两款器件还提供 14 位分辨率 (AFE781H1 和 AFE78101)。此系列的引脚对引脚器件可满足各种应用和成本要求。

变送器设计

AFE881H1 用于实现超低功耗 2 线变送器，如图 2 所示。D1 是一个 TVS 二极管，用于防止浪涌事件。D2 - D5 构成了一个桥式整流器，用于实现反极性运行。齐纳二极管 D6 将输入电压限制为 5.1V，U3 LDO

(TPS7A1601) 为变送器生成主电源 (1.8V)。检测电阻 (R2) 可检测流经环路的电流，电流调制电路 (U2 + Q2 + Q1) 可将该电流保持在由 U1 DAC (AFE881H1) 驱动

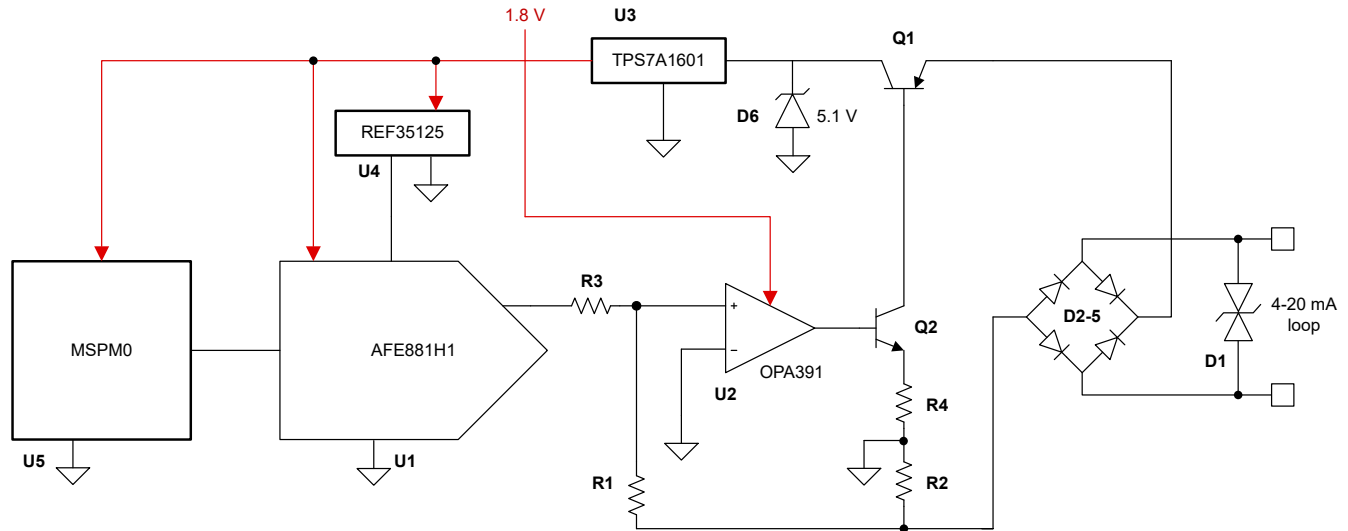


图 2. 超低功耗、低压、2 线 4-20mA 变送器

此设计可实现宽输入电压范围，同时保持 1.8V 的低电压运行。通过降低同一电流的总体功耗、降低运行所需的最小环路电压并提高 EMC 发射性能，低电压运行提供了许多优势。

在 20mA 的较高环路电流下，Q1 的基极电流 (假设增益为 100) 接近 0.2mA 且 $V_{BE}(Q2) < 0.7V$ ，再加上 R4 上的压降，运算放大器 U2 输出需要达到 $V_{BE}(Q2) + (R4 \times 0.2m)$ 。通过正确选择 R4 值，U2 的最大输出电压小于 1.7V。OPA391 的共模范围为 0.1V 至 1.7V，电源电压为 1.8V。该器件还能够从电源轨驱动高达几 mV 的电压。

该电路经过设计，当传感器和处理端所需的电流高于 3mA 时^{[6], [7]}，可与直流/直流转换器 (而非 LDO) 一起工作。与内部基准相比，使用外部基准 REF35125 可降低电流消耗，但是，如果需要绝对最小面积，仍可使用内部基准。

功率测量

为了验证设计性能，测试了原型板，主要侧重于功耗和噪声性能。

每个器件的静态电流在 1.8V 电源电压和室温下单独测量，如图 3 所示。

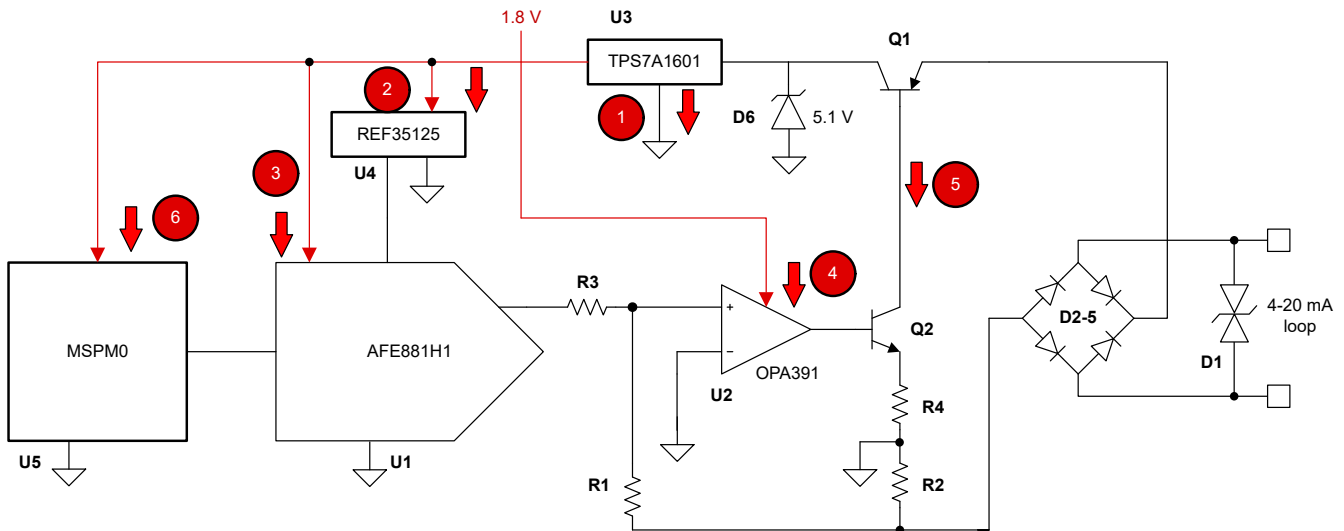


图 3. 变送器电路的不同电流分量

表 1 列出了每个电流并突出显示了不同元件的超低功耗特性。

表 1. 电路电流消耗

	电流分量	4mA 时的值
1	HV LDO 静态电流	5 μ A
2	电压基准	3 μ A
3	AFE881H1 (外部 REF, 无 HART, 无 ADC)	133 μ A
4	运算放大器	24 μ A
5	I(Q2)	15 μ A
	总和	180
6	MCU	43 μ A
	总计	223 μA

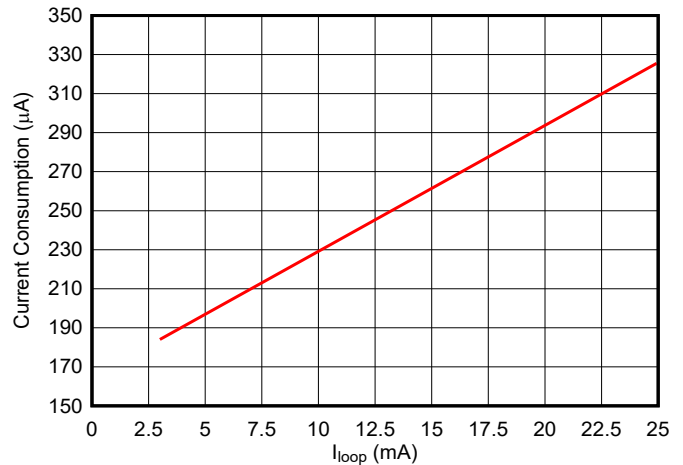


图 4. 总电流消耗与环路电流间的关系

两个电流随输出电流线性变化，AFE881H1 电流随着产生的电压升高而变化，因此流经 R1 的电流和流经 Q2 的电流增大。图 4 中显示了输出电流从 3mA 变为 25mA 时的总电流变化。

MSPM0 MCU 用作 SPI 主机，驱动 SPI 命令以每 100ms 设置一次 AFE881H1 数据输出寄存器。测得与 SPI 通信相关的 MCU 电流消耗测量值为 43 μ A。

D6 中的电流是用于调节环路中的电流的剩余电流，如果电路需要更多电流才能工作，则可以将其变为零，因此变送器电路不会将其视为功耗。确保 D6 的功率等级远高于在最大电流水平下产生的功率。假设通过 D6 的最大电流为 25mA，D6 将消耗 130mW 的功率。

输出电流为 4mA 时，变送器电路仅消耗 180 μ A 电流，1.8V 电源电压下的功耗为 0.33mW。加上 MCU 电流，电路的总电流为 223 μ A，在由 1.8V 电源供电时相当于 0.4mW。

噪声性能

如前所述，MCU 每 100ms 通过 SPI 与 AFE881H1 进行一次通信，在睡眠和工作模式之间切换。MCU 与 AFE881H1 共用同一个 1.8V 电源，并且 MCU 功率模式的变化会影响变送器的噪声性能。为了验证电路噪声性能，使用 24 位 31kSPS ADC 测量环路电流噪声。绘制了图 5 中的输出直方图和图 6 中的输出频谱，以检查精度和频谱噪声。

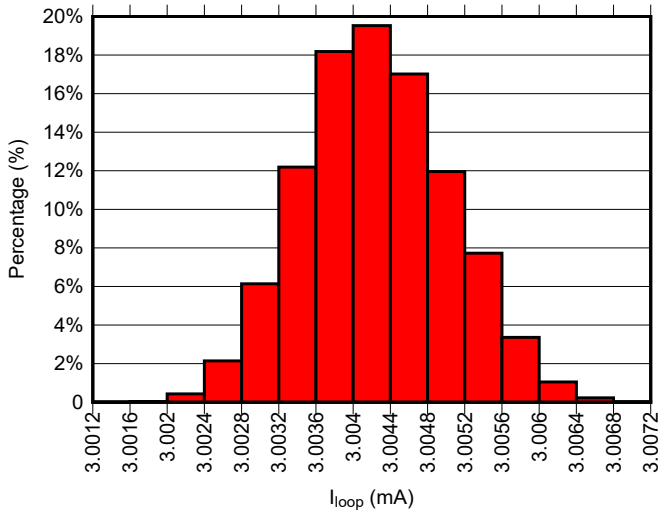


图 5. 3mA 设置下的环路输出电流直方图

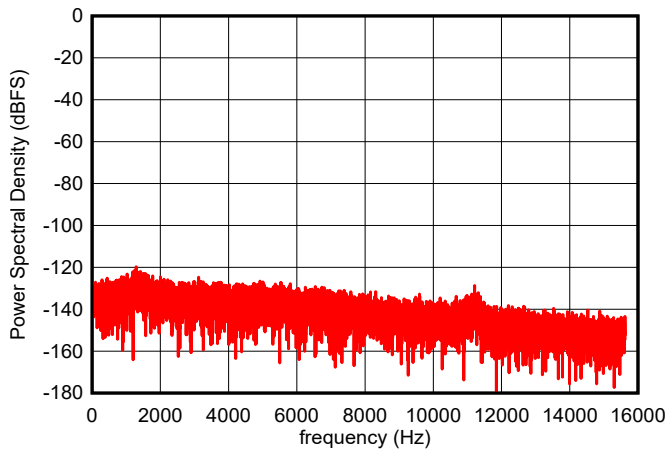


图 6. 静态 3mA 设置下的环路电流频谱

表 2 总结了变送器在 3mA 时的噪声性能，AFE881H1 输出对 SNR 影响最大时的最小电流。RMS 噪声小于 $0.8 \mu\text{A}$ ，相当于 17 位性能，这表明了该设计的低噪声特性。环路电流频谱表明，MCU 开关模式不会影响输出信号的频谱内容。

表 2. 3mA 环路电流下的噪声性能

参数	3mA 时的变送器
样本数	16383
平均值	3.00425 mA
最小值	3.00152 mA
最大	3.00698 mA
P-P 噪声	5.45382 μA
RMS 噪声	782nA
无噪声位	14.2 位
RMS 分辨率	17 位

结论

AFE881x1 产品系列是构建超低功耗 (0.4mW)、低电压 (1.8V)、高精度 (在温度范围内为 0.1% FS TUE) 2 线变送器的理想选择。借助 14 位和 16 位器件，无论是否使用 HART 调制解调器，所有器件均采用引脚对引脚兼容的 $4\text{mm} \times 4\text{mm}$ 封装，因此可构建各种高性能且具有成本效益的传感器变送器环路接口。本文演示了超低功耗变送器，并通过单个器件的电流消耗和总体噪声性能进行了验证。

参考文献

1. [TIDA-00648 : 4-20mA 电流环路变送器参考设计](#)
2. [TIDA-01504 : 采用 HART® 调制解调器的高精度环路供电式 4-20mA 现场变送器参考设计](#)
3. [设计适用于现场变送器的高性能 PWM DAC](#)
4. [适用于现场变送器的高性能 16 位 PWM 转 4-20mA DAC](#)
5. [TIDA-00247 : 单芯片 2 线环路供电式 4-20mA 电流环路 RTD 温度变送器参考设计](#)
6. [低 I_Q 同步降压转换器支持智能现场传感器应用](#)
7. [TIDA-00167 : 适用于 4-20mA 环路供电变送器的隔离式超低功耗设计](#)

重要声明和免责声明

TI“按原样”提供技术和可靠性数据（包括数据表）、设计资源（包括参考设计）、应用或其他设计建议、网络工具、安全信息和其他资源，不保证没有瑕疵且不做任何明示或暗示的担保，包括但不限于对适销性、某特定用途方面的适用性或不侵犯任何第三方知识产权的暗示担保。

这些资源可供使用 TI 产品进行设计的熟练开发人员使用。您将自行承担以下全部责任：(1) 针对您的应用选择合适的 TI 产品，(2) 设计、验证并测试您的应用，(3) 确保您的应用满足相应标准以及任何其他功能安全、信息安全、监管或其他要求。

这些资源如有变更，恕不另行通知。TI 授权您仅可将这些资源用于研发本资源所述的 TI 产品的应用。严禁对这些资源进行其他复制或展示。您无权使用任何其他 TI 知识产权或任何第三方知识产权。您应全额赔偿因在这些资源的使用中对 TI 及其代表造成的任何索赔、损害、成本、损失和债务，TI 对此概不负责。

TI 提供的产品受 [TI 的销售条款](#) 或 [ti.com](#) 上其他适用条款/TI 产品随附的其他适用条款的约束。TI 提供这些资源并不会扩展或以其他方式更改 TI 针对 TI 产品发布的适用的担保或担保免责声明。

TI 反对并拒绝您可能提出的任何其他或不同的条款。

邮寄地址：Texas Instruments, Post Office Box 655303, Dallas, Texas 75265

Copyright © 2023，德州仪器 (TI) 公司