

## Application Brief

# 可穿戴脑电图 (EEG)



Anand Udupa

### 应用

脑电图 (EEG) 记录大脑中的自发电活动。EEG 反映了头皮下神经元的电活动。EEG 广泛用于癫痫发作、阿尔茨海默病和睡眠障碍的临床诊断。传统的 EEG 仪器体积大、佩戴不舒服。新一代可穿戴 EEG 应用使得 EEG 持续监测成为可能，并有望将 EEG 扩展到消费类应用。可穿戴 EEG 设备可用于癫痫监测、睡眠监测等应用，以及确定用户在驾驶、工作和学习等活动中的意识清醒程度。可穿戴 EEG 设备面临的挑战包括低信号电平和由于使用小尺寸干电极而导致的高接触阻抗。AFE4960 器件专为实现 EEG 信号的低功耗采集而设计。该器件支持在两个 EEG 通道上采集数据，并可通过一个接口连接多达八个电极。每个 EEG 通道均可配置为从任意一对电极采集信号。AFE4960 具有高输入阻抗、CMRR 和低功耗，因此非常适合可穿戴 EEG 应用。AFE4960P 还具有一个 PPG 信号链，可用于测量血氧饱和度 (SpO2)。

### AFE4960

- 接口：SPI™、I<sup>2</sup>C 接口：可通过引脚进行选择
- 封装：2.6mm x 2.6mm DSBGA 封装，间距为 0.4mm
- 电源：1.7V 至 1.9V

### 特性

- 采样深度为 128 的 FIFO
- 内部振荡器、外部时钟选项

### 优势

- 两个通道上的低噪声 EEG 信号采集
- 灵活的电极接口，可连接多达 8 个 EEG 电极
- 集成偏置电压
- 高输入阻抗，CMRR 性能出色
- 导联阻抗测量

图 1 展示了一种可穿戴 EEG 系统概念。可穿戴 EEG 信号采集的示例位置是前额以及耳内或耳朵周围。

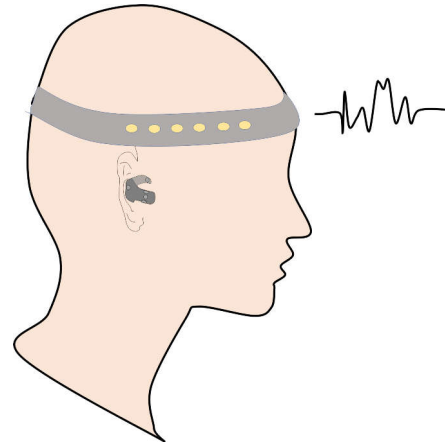


图 1. 可穿戴 EEG 设备示例

图 2 显示了 AFE4960 的参考原理图，该器件用于实现可连接多达八个电极的可穿戴 EEG 系统。

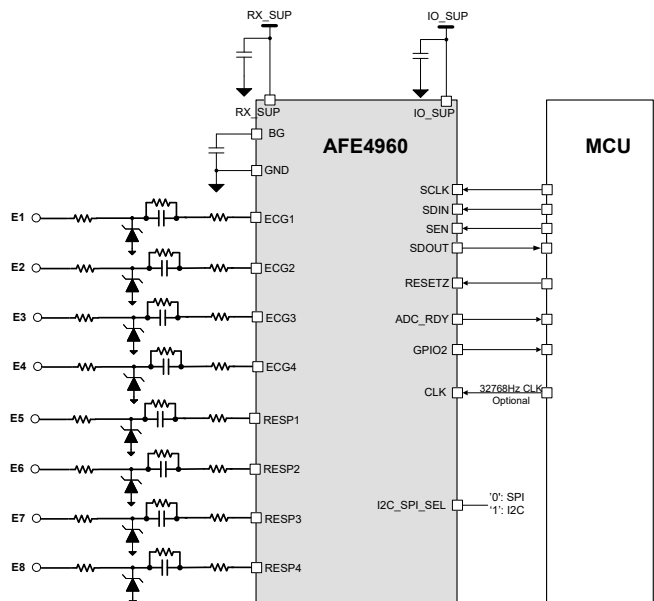


图 2. 采用 AFE4960 的可穿戴 EEG 系统

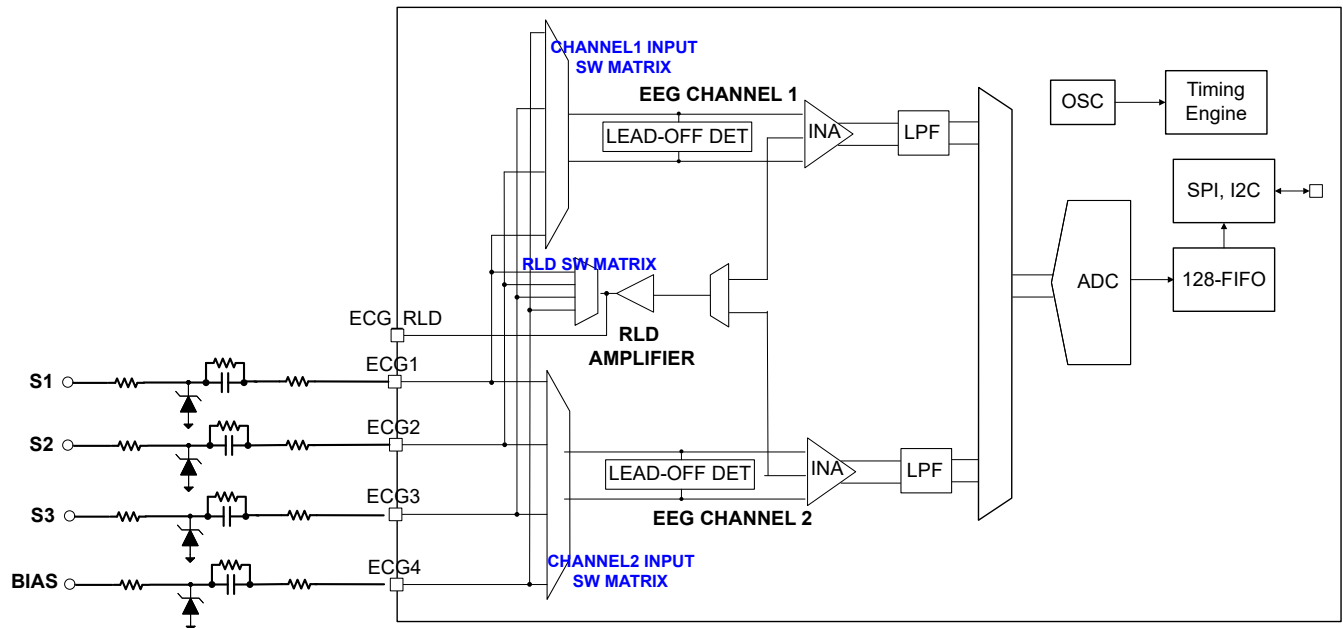


图 3. AFE4960 信号链

图 3 显示了 AFE4960 中连接到四个 EEG 电极 - S1、S2、S3 和 BIAS 的 EEG 信号链，其中使用输入开关矩阵构建了如下两个 EEG 通道：

EEG 通道 1 = (S1 - S3)；

EEG 通道 2 = (S2 - S3)。

RLD 开关矩阵可用于将 RLD 放大器的输出连接到 BIAS 电极。RLD 放大器可配置为反馈模式或单位增益模式，以便在 BIAS 电极上驱动 0.9V 电压。

表 1 显示了可穿戴 EEG 系统的 AFE4960 规格。

表 1. 可穿戴 EEG 系统规格

参数	AFE4960	说明
多个 EEG 电极	高达 8 个	
多个 EEG 通道	2 个	
低输入基准噪声	2.7 $\mu$ Vpp	70Hz 带宽
高采样率	1.33kSPS	可编程采样率
低功耗	550 $\mu$ W/通道	最大采样率时

### 备注

虽然 AFE4960 具有低噪声和高输入阻抗，可以为 EEG 信号采集提供出色的信号链，但在可穿戴设备上采集高质量的 EEG 信号还存在其他挑战。电极的位置在获取强 EEG 信号方面发挥着重要作用。此外，小尺寸电极的高接触阻抗可能对信号质量构成严重挑战。

## 重要声明和免责声明

TI“按原样”提供技术和可靠性数据（包括数据表）、设计资源（包括参考设计）、应用或其他设计建议、网络工具、安全信息和其他资源，不保证没有瑕疵且不做任何明示或暗示的担保，包括但不限于对适销性、某特定用途方面的适用性或不侵犯任何第三方知识产权的暗示担保。

这些资源可供使用 TI 产品进行设计的熟练开发人员使用。您将自行承担以下全部责任：(1) 针对您的应用选择合适的 TI 产品，(2) 设计、验证并测试您的应用，(3) 确保您的应用满足相应标准以及任何其他功能安全、信息安全、监管或其他要求。

这些资源如有变更，恕不另行通知。TI 授权您仅可将这些资源用于研发本资源所述的 TI 产品的应用。严禁对这些资源进行其他复制或展示。您无权使用任何其他 TI 知识产权或任何第三方知识产权。您应全额赔偿因在这些资源的使用中对 TI 及其代表造成的任何索赔、损害、成本、损失和债务，TI 对此概不负责。

TI 提供的产品受 [TI 的销售条款](#) 或 [ti.com](#) 上其他适用条款/TI 产品随附的其他适用条款的约束。TI 提供这些资源并不会扩展或以其他方式更改 TI 针对 TI 产品发布的适用的担保或担保免责声明。

TI 反对并拒绝您可能提出的任何其他或不同的条款。

邮寄地址：Texas Instruments, Post Office Box 655303, Dallas, Texas 75265

Copyright © 2023，德州仪器 (TI) 公司