



摘要

最近，电视和 MNT 应用的大多数开关模式电源都被集成到具有各种半桥拓扑设计的直流/直流多模块电路，尤其是具有突发模式功能的 LLC 谐振拓扑，旨在提高效率水平并在轻负载条件下实现更低的功耗。大多数宽范围 LLC IC 在运行时都没有 ZCS 问题，并且无需单独的待机功率转换器。但是，对于 UCC256404，最佳转换功能在突发模式和正常模式转换部分不起作用，有时 ZCS 运行可能会导致电路问题。因此，本应用手册介绍了一种方法，该方法说明了如何通过将外部自动待机电路设计与 UCC256404 搭配使用，在所有突发模式工作条件下实现无 ZCS 问题的运行。

内容

1 引言	2
2 LLC 拓扑设计的基本工作原理	2
3 UCC256404 的原始突发模式工作控制机制	3
4 突发开关转换期间发生 ZCS 问题	4
5 使用 UCC256404 解决突发转换期间 ZCS 问题的外部电路设计	5
6 使用 UCC256404 解决突发转换期间 ZCS 问题的高精度外部电路设计 (选项)	6
6.1 使用 UCC256404 解决突发转换期间 ZCS 问题的外部电路测试结果	7
7 总结	8
8 参考文献	9

插图清单

图 2-1. LLC 谐振转换器	2
图 3-1. UCC256404 的突发模式开关模式	3
图 3-2. UCC256404 的内部突发模式控制模块	3
图 4-1. 突发工作条件下的 ZCS 问题机制	4
图 5-1. 采用 UCC256404 的外部自动待机电路	5
图 6-1. 采用 UCC256404 的精确外部自动待机电路	6
图 6-2. 低侧电流波形 (无外部电路)	7
图 6-3. 低侧电流放大波形 (无外部电路)	7
图 6-4. 低侧电流波形 (有外部电路)	7
图 6-5. 低侧电流放大波形 (有外部电路)	7

表格清单

表 6-1. 自动待机输出电流电平	7
-------------------	---

商标

所有商标均为其各自所有者的财产。

1 引言

要在电视电源板上设计直流/直流多模块电路，而不使用单独的外部待机电源转换器，需要选择专为相移全桥 (PSFB) 或半桥 (LLC) 拓扑设计打造的高效突发模式 (软启动和软关断)。集成的高压栅极驱动器可最大限度地降低待机运行时的可闻噪声。然而，PSFB 拓扑并非设计用于在突发模式运行下实现轻负载待机功耗性能。因此，人们设计了半桥 LLC 拓扑，旨在通过突发模式运行实现待机功耗性能，从而满足轻负载待机功耗标准。然而，要想让设计在所有负载运行条件下避免零电流开关 (ZCS) 问题，特别是在突发打开或突发关闭的情况下，却颇具挑战性。本设计的目的是打造一个类似 UCC256404、能够自动调节待机功耗的外部电路，以便 UCC256404 可以实现强大的性能而不出现 ZCS 问题。

2 LLC 拓扑设计的基本工作原理

LLC 谐振转换器基于串联谐振转换器 (SRC)。通过使用变压器磁化电感器，可在较宽的输入电压和负载范围内实现零电压开关。由于多次谐振，即使开关频率高于或低于谐振频率，也能保持零电压开关，这简化了转换器设计，避免了可能导致系统损坏的零电流开关区域。在标称输入电压下且工作频率接近其谐振频率时，该转换器可实现最高效率。随着开关频率的降低，电压增益会显著增加。这种行为使得该转换器可以在输入电压下降时仍保持电压稳定。由于具有这些特性，该转换器可以采用高压升压 PFC 前置稳压器的输出工作，从而能够在短暂的交流线路电压降低过程中保持电压稳定。由于谐振转换器的性质，谐振组件上的所有电压和电流都近似为正弦波。LLC 谐振转换器的增益特性是根据一次谐波近似 (FHA) 进行分析的，这意味着所有电压和电流都被视为正弦波形，其频率与开关频率相同。

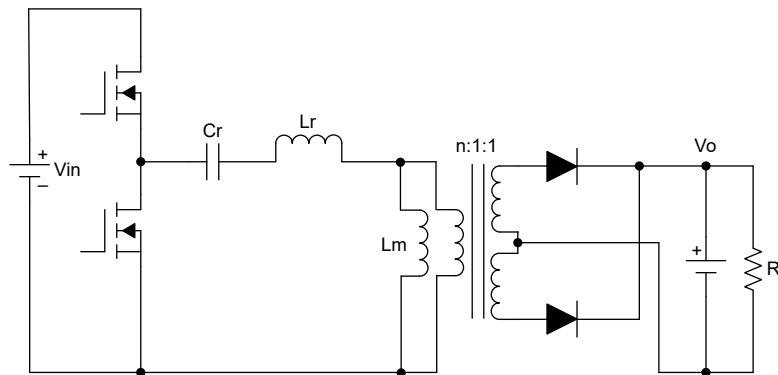


图 2-1. LLC 谐振转换器

3 UCC256404 的原始突发模式工作控制机制

LLC 转换器功率级的效率随着输出功率的下降而急剧下降。为了保持合理的轻负载效率，LLC 转换器必须在突发模式下运行。在该模式中，LLC 转换器在一个短突发周期内以相对较高的功率运行，然后在一个周期内关闭开关。在突发周期中，过量的电荷转移并储存在输出电容器中。在突发关闭周期中，储存的电荷用来供应负载电流。突发模式运行对于满足严格的待机功耗要求至关重要。

突发模式运行带来的一个挑战是可闻噪声性能。由于需要在一段时间内停止开关，因此存在一种开关脉冲模式，其频率在 20Hz 至 20kHz 的可闻频率范围内。UCC25640x 的一些器件型号包括突发模式并在前几个和最后几个开关脉冲具有软启动和软关断周期，从而更大限度地降低待机运行期间的可闻噪声。图 3-1 描述了突发模式运行的时序图。这里使用两个突发模式阈值 (BMT_H 用于退出突发模式，BMT_L 用于进入突发模式)，将 FB 链的 FBreplica 与这两个阈值进行比较，并决定突发模式的操作，如图 3-2 所示。

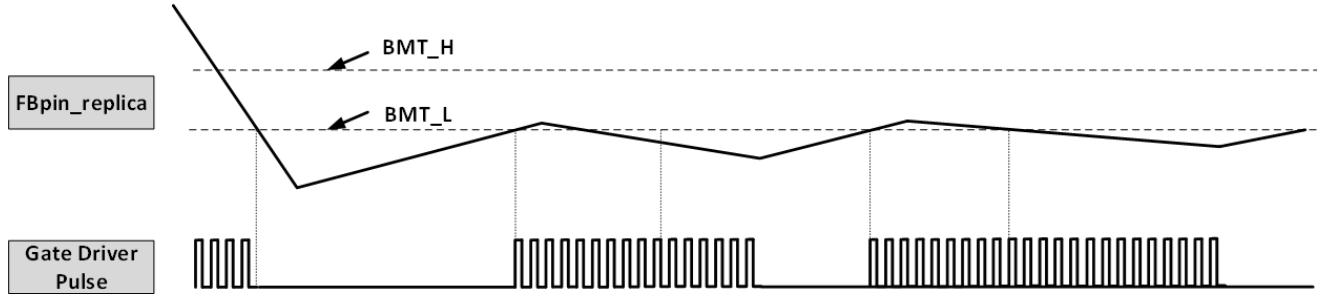


图 3-1. UCC256404 的突发模式开关模式

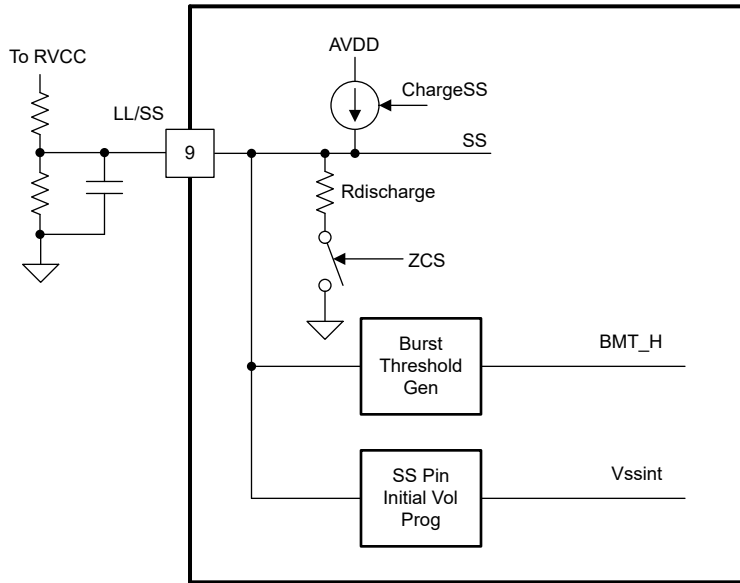


图 3-2. UCC256404 的内部突发模式控制模块

4 突发开关转换期间发生 ZCS 问题

大多数半桥拓扑（包括集成突发模式功能的 LLC 拓扑）都存在零电流开关（ZCS）问题，即使器件具有支持软启动和软关断周期的突发模式算法也是如此。短突发关闭周期允许突发数据包的第一个脉冲在 ZCS 情况下打开。

UCC256404 也存在相同的 ZCS 问题，因为突发数据包彼此靠近。这是因为退出突发模式之前的关闭时间较短，并且开关节点仍在运行，这可能导致低侧导通并出现电流尖峰。开关时会始终导通底部开关。

下面的图 4-1 展示了当突发数据包彼此靠近时 ZCS 问题是如何发生的。

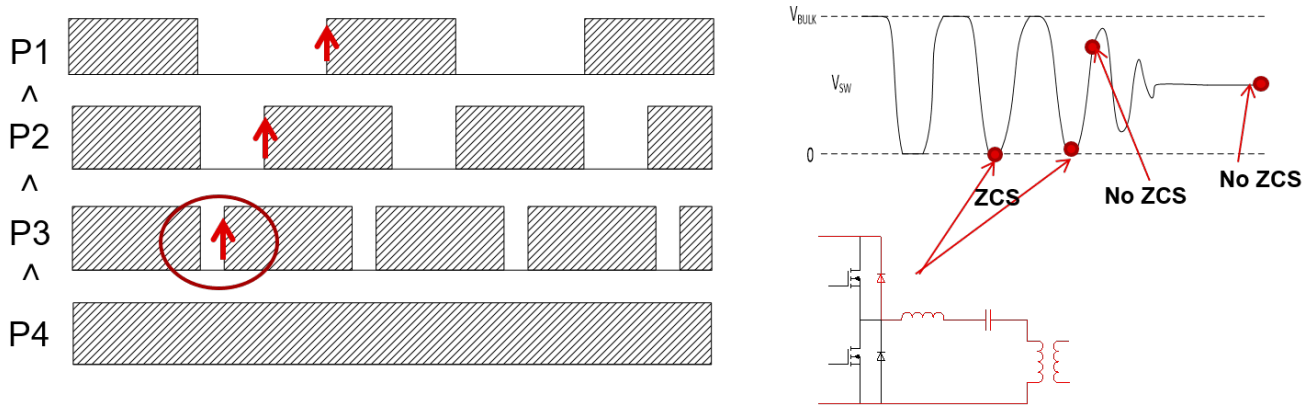


图 4-1. 突发工作条件下的 ZCS 问题机制

5 使用 UCC256404 解决突发转换期间 ZCS 问题的外部电路设计

当开关节点受到阻尼且突发数据包的第一个脉冲在没有 ZCS 的情况下打开时，下面的自动待机电路会保持至少 200us 的突发关闭时间。图 5-1 展示了如何使用自动待机外部电路解决突发转换期间的 ZCS 问题。

以下列表详细介绍了具有 UCC256404 的外部自动待机电路的工作机制。

1. 使用该电路在较高负载条件下自动打开 PFC 并禁用突发模式。
2. INA 对 13V 电源轨上电流检测两端的电压进行升压。
3. 当 INA 输出大于基准电压时，比较器输出为高电平。导通 QM806 会将 PS_ON 信号发送至 LL/SS 引脚的初级侧。
4. 在负载变大时禁用突发模式，以保持突发数据包之间的最短时间。

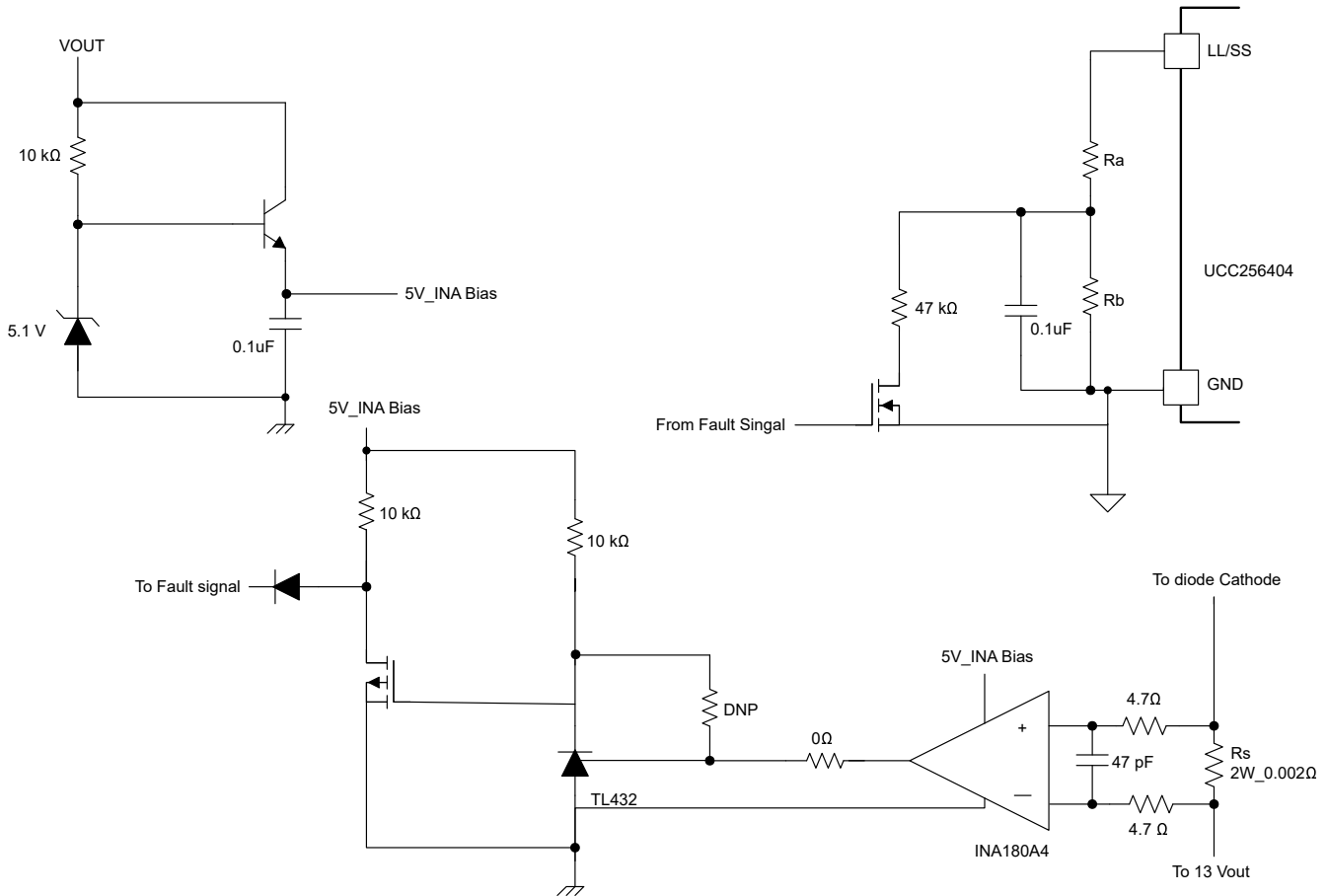


图 5-1. 采用 UCC256404 的外部自动待机电路

6 使用 UCC256404 解决突发转换期间 ZCS 问题的高精度外部电路设计 (选项)

为了使自动待机功能准确地运行，必须更详细地考虑外部电路的设计。我们对该电路进行了以下更改，以确保在所有交流电压范围条件 (90Vac 至 264Vac) 下精确运行。如图 6-1 所示，为了改进突发转换期间的 ZCS 运行，这里设计了故障信号输出电路，通过将小信号 FET 和并联稳压器配置更改为运算放大器配置，实现更精确的自动待机运行。

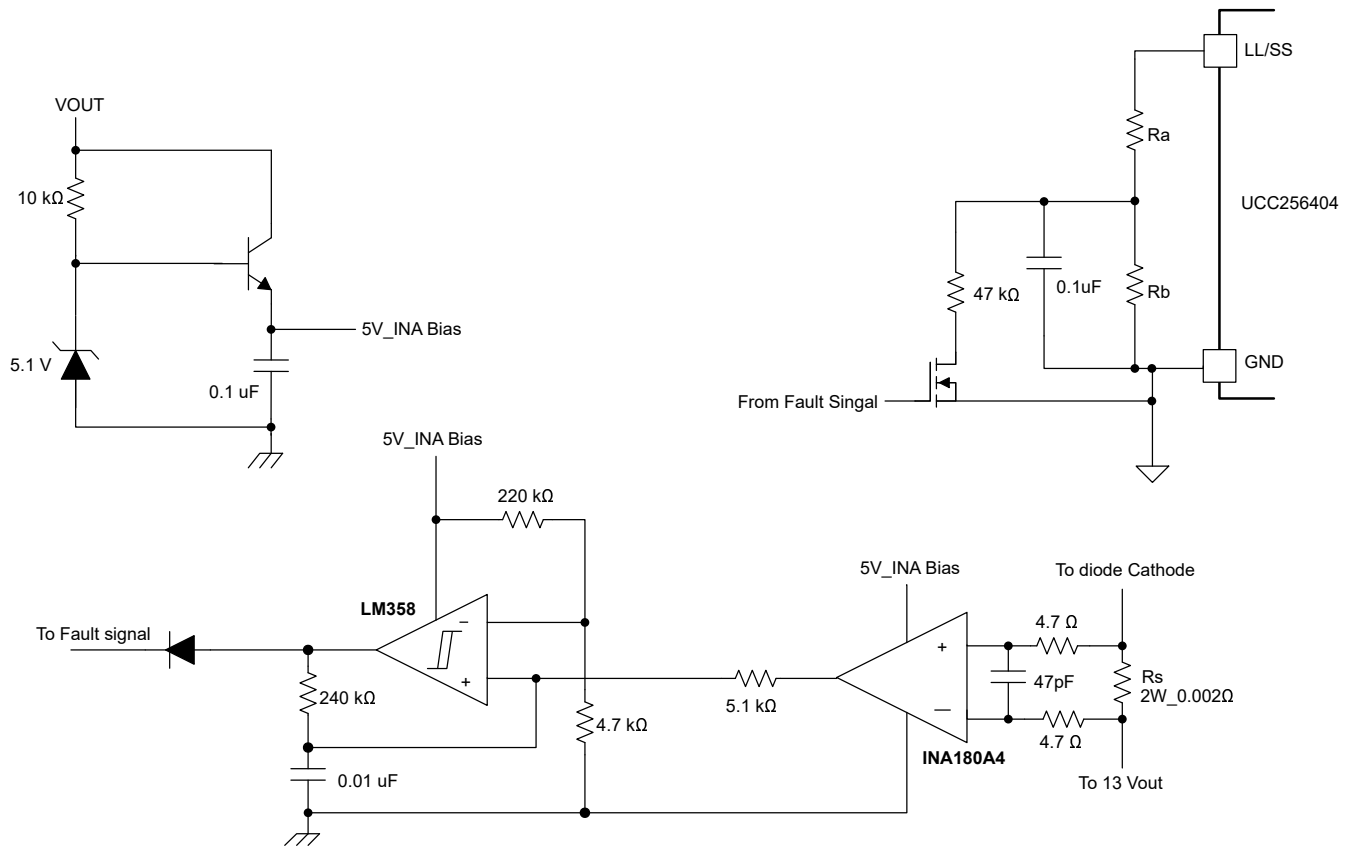


图 6-1. 采用 UCC256404 的精确外部自动待机电路

6.1 使用 UCC256404 解决突发转换期间 ZCS 问题的外部电路测试结果

表 6-1 展示了为自动待机输出电流电平设置的外部电路元件值。

表 6-1. 自动待机输出电流电平

负载条件	突发模式设置	突发关闭周期
> 0.25A	无突发	0
< 0.25A	功率高于 0.25A 时出现突发	大

以下各图展示了有无外部自动待机电路时的波形。

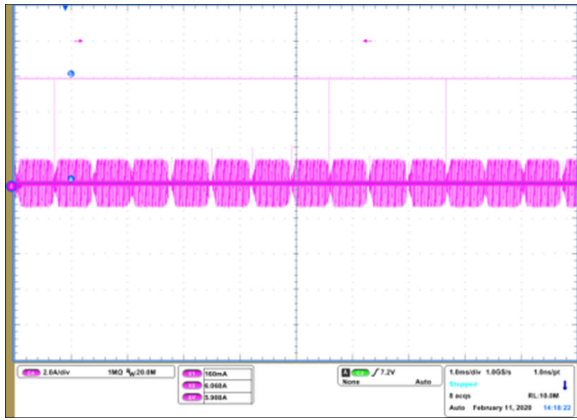


图 6-2. 低侧电流波形 (无外部电路)

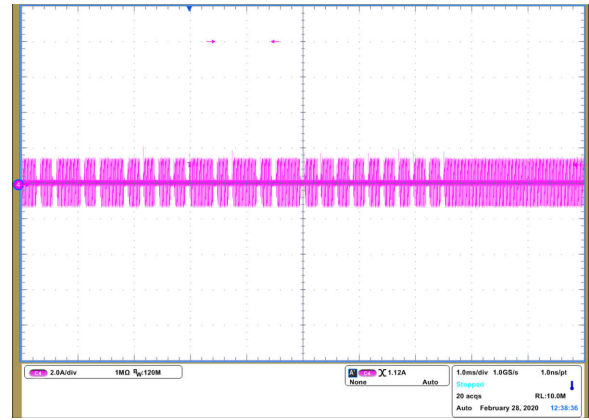


图 6-3. 低侧电流放大波形 (无外部电路)

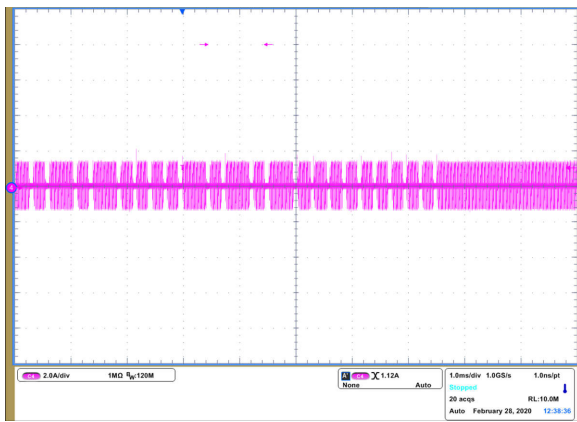


图 6-4. 低侧电流波形 (有外部电路)

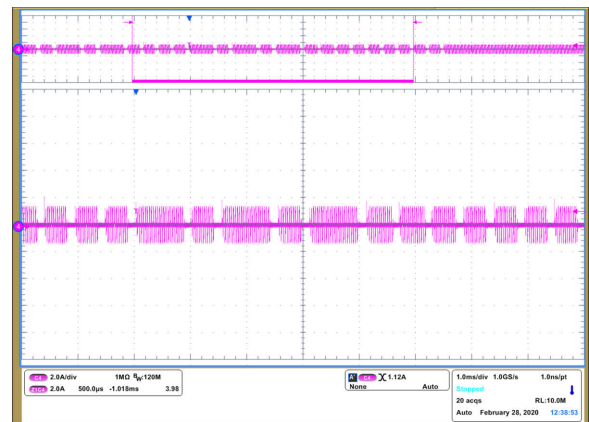


图 6-5. 低侧电流放大波形 (有外部电路)

7 总结

在采用上述自动待机外部电路设计后，进行测试并测量波形的结果表明，此电路在运行时不会在输出电流中出现 ZCS 问题，并且两个开关突发数据包在突发模式转换期间关闭。自动待机电平可根据额定值进行调节。因此，通过使用自动待机外部电路，可以在 90VAC 至 264VAC 的所有测试条件下实现正常的运行性能。

8 参考文献

- 德州仪器 (TI) , [UCC25640x 具有超低可闻噪声和待机功耗的 LLC 谐振控制器 数据表](#)。

重要声明和免责声明

TI“按原样”提供技术和可靠性数据（包括数据表）、设计资源（包括参考设计）、应用或其他设计建议、网络工具、安全信息和其他资源，不保证没有瑕疵且不做任何明示或暗示的担保，包括但不限于对适销性、某特定用途方面的适用性或不侵犯任何第三方知识产权的暗示担保。

这些资源可供使用 TI 产品进行设计的熟练开发人员使用。您将自行承担以下全部责任：(1) 针对您的应用选择合适的 TI 产品，(2) 设计、验证并测试您的应用，(3) 确保您的应用满足相应标准以及任何其他功能安全、信息安全、监管或其他要求。

这些资源如有变更，恕不另行通知。TI 授权您仅可将这些资源用于研发本资源所述的 TI 产品的应用。严禁对这些资源进行其他复制或展示。您无权使用任何其他 TI 知识产权或任何第三方知识产权。您应全额赔偿因在这些资源的使用中对 TI 及其代表造成的任何索赔、损害、成本、损失和债务，TI 对此概不负责。

TI 提供的产品受 [TI 的销售条款](#) 或 [ti.com](#) 上其他适用条款/TI 产品随附的其他适用条款的约束。TI 提供这些资源并不会扩展或以其他方式更改 TI 针对 TI 产品发布的适用的担保或担保免责声明。

TI 反对并拒绝您可能提出的任何其他或不同的条款。

邮寄地址：Texas Instruments, Post Office Box 655303, Dallas, Texas 75265

Copyright © 2023，德州仪器 (TI) 公司