

## Product Overview

# PCM-3P-PC802 LTE 和 5G O-RAN 小型蜂窝室外无线电设计概述



### 产品概要

PCM-3P-PC802 是一种 5G NR 和 LTE 小型蜂窝室外 O-RU 参考设计。该平台专为 AFE77xxD 与 Picocom PC802R 的无缝连接和评估而设计，适用于具有低 PHY 功能的分离式 7.2 无线电单元 (O-RU)。该参考设计解决了重要的设计难题，从而可以帮助加快开发速度。该数字板包含 TI 的 AFE77xxD 收发器与集成的 DPD、CFR 和单个连接至协处理器的 PC802。TI 的 Sitara™ AM64xx 处理器设计包含适用于 7.2x 分裂、PTP 栈和伺服、PA 偏置以及保护和 VSWR 的基线软件架构。这可以帮助客户缩短产品上市时间。

### 整体架构

我们设计并提供了几种不同的子系统板，以实现高性能、噪声隔离和热管理。

- 数字板
  - 模拟前端：[AFE7769D](#) (TI)
  - 5G 小型蜂窝 O-RU SoC：[PC802R](#) (Picocom)
  - 协处理器：[AM6412](#) (TI)
  - 时钟同步器：[LMK5C33414](#) (TI)
- 大功率射频前端板
  - 室外 5W 小型蜂窝
  - 前置放大器：[LMH9135](#) (TI)
  - 前置驱动器：[MAAM-011324](#) (Macom)
  - 功率放大器：[A5M36TG140](#) (NXP)
  - 功率放大器监视器和控制器：[AFE10004](#) (TI)
- 腔体滤波器
  - 频率范围为 3.4GHz 至 3.6GHz 的腔体滤波器
- 机械外壳、散热器和适当的屏蔽

### 关键特性

- TI AFE7769D 4T4R 集成收发器
- Picocom [PC802R](#) 5G 小型蜂窝 O-RU SoC
- 协处理器、TI Sitara AM6412 处理器
- 使用 [LMK5C33414](#) 通过 IEEE-1588 PTP 实现板载同步和计时
- RFFE 针对 N78 TDD 双工模式 ( 3.5GHz 中心频率 ) 进行调谐和设计
- 使用 NXP A5M36TG140 的射频板
  - 两级模块设计，将 LDMOS 集成电路作为驱动器并将 GaN 作为末级放大器。
- SFP+ 连接器，用于前向回传通信 eCPRI 的 25G 数据传输
- 三个 UART 串行接口，方便进行 micro-USB 端口访问、GNSS 接收器的同步控制以及调试接头。

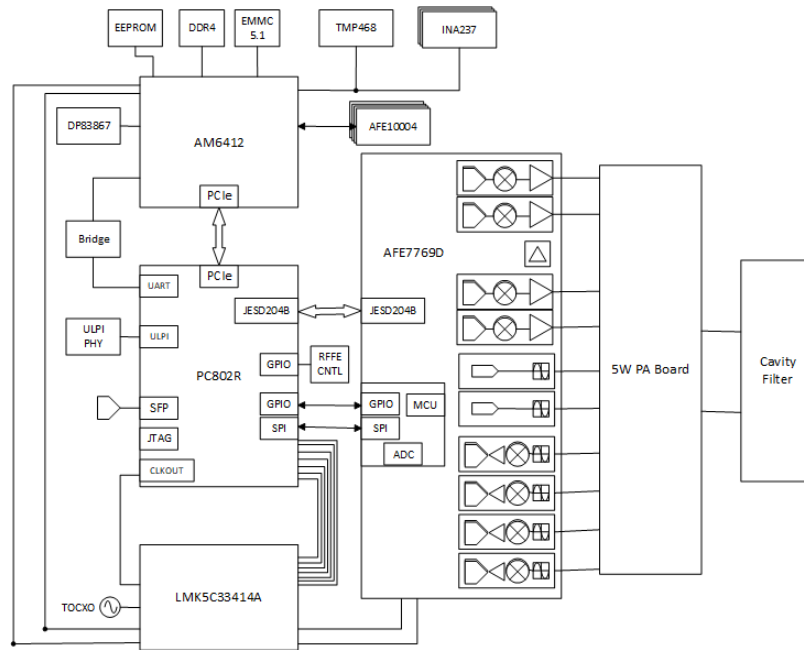


图 1. 参考设计方框图

相关文档

| 文档                  | 说明                            | 地点               |
|---------------------|-------------------------------|------------------|
| PCM-3P-PC802 快速入门指南 | 支持即时启动以及客户启动中常见的挑战。           | TI 的 mySecure 门户 |
| PCM-3P-PC802 用户指南   | 提供所有配套支持参考设计，包括用例、硬件、软件和引脚排列。 | TI 的 mySecure 门户 |
| PCM-3P-PC802 原理图    | 原理图文件                         | TI 的 mySecure 门户 |
| PCM-3P-PC802 布局     | 布局文件                          | TI 的 mySecure 门户 |

## 重要声明和免责声明

TI“按原样”提供技术和可靠性数据（包括数据表）、设计资源（包括参考设计）、应用或其他设计建议、网络工具、安全信息和其他资源，不保证没有瑕疵且不做任何明示或暗示的担保，包括但不限于对适销性、某特定用途方面的适用性或不侵犯任何第三方知识产权的暗示担保。

这些资源可供使用 TI 产品进行设计的熟练开发人员使用。您将自行承担以下全部责任：(1) 针对您的应用选择合适的 TI 产品，(2) 设计、验证并测试您的应用，(3) 确保您的应用满足相应标准以及任何其他功能安全、信息安全、监管或其他要求。

这些资源如有变更，恕不另行通知。TI 授权您仅可将这些资源用于研发本资源所述的 TI 产品的应用。严禁对这些资源进行其他复制或展示。您无权使用任何其他 TI 知识产权或任何第三方知识产权。您应全额赔偿因在这些资源的使用中对 TI 及其代表造成的任何索赔、损害、成本、损失和债务，TI 对此概不负责。

TI 提供的产品受 [TI 的销售条款](#) 或 [ti.com](#) 上其他适用条款/TI 产品随附的其他适用条款的约束。TI 提供这些资源并不会扩展或以其他方式更改 TI 针对 TI 产品发布的适用的担保或担保免责声明。

TI 反对并拒绝您可能提出的任何其他或不同的条款。

邮寄地址：Texas Instruments, Post Office Box 655303, Dallas, Texas 75265

Copyright © 2023，德州仪器 (TI) 公司