

Application Note

使用 LMH2110 检测 VSWR



Shashank Meti, Akshar Gandhi

摘要

射频传输线和任何负载（例如天线）之间的阻抗不连续会导致功率反射回传输线。这会导致传输线绝缘、发送器、天线和传输质量退化。电压驻波比 (VSWR) 是一种用于分析传输质量的指标，用于跟踪传输能力和稳健性。

本应用手册介绍了测量 VSWR 的过程，并演示了如何使用德州仪器 (TI) 的 LMH2110 通过对数检测器进行 VSWR 测量。THS4561 是一款全差分放大器，用于为微处理器或 FPGA 中的独立 ADC 或集成式 ADC 预处理 LMH2110 的输出，从而计算 VSWR。

内容

1 引言.....	2
2 对数检测器系统.....	3
2.1 方框图.....	3
2.2 输出摆幅推导.....	4
2.3 仿真结果.....	4
3 功率检测器 - LMH2110.....	6
3.1 说明.....	6
3.2 对数相符性.....	6
3.3 Calibration.....	7
4 其他方法.....	7
4.1 外部 ADC 方法.....	7
4.2 单端方法.....	7
5 总结.....	7
6 参考文献.....	7

插图清单

图 1-1. 驻波生成.....	2
图 2-1. VSWR 测量系统方框图.....	3
图 2-2. THW4561 输出摆幅计算原理图.....	4
图 2-3. THS4561 测试原理图.....	5
图 2-4. 给定测试设置下 THS4561 的输入和输出摆幅.....	5
图 3-1. LMH2110 功能方框图.....	6
图 3-2. 1900MHz 时 LMH2110 在整个动态范围内的 V_{OUT} 和对数相符性误差.....	7

表格清单

表 2-1. 电阻器值.....	5
------------------	---

商标

所有商标均为其各自所有者的财产。

1 引言

可以假设无线电系统中的射频源、负载和传输线具有一定的集总阻抗。如果这两个阻抗相等，则所有传输的功率都流入负载。这称为理想匹配。例如，如果线路和负载不匹配，这意味着在传输线上传输的信号存在一定的阻抗不连续性，则部分能量会反射回传输线。这种不匹配的阻抗会干扰信号向前传播（从源到负载），并产生驻波。

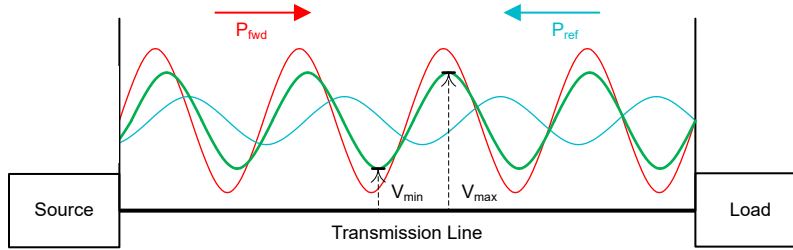


图 1-1. 驻波生成

驻波表示传输质量。匹配良好的传输线没有反射，因此没有驻波。图 1-1 中的绿色曲线表示驻波。在大多数实际应用中，传输线上会形成驻波，这可能会因散热而导致功率损耗。反射系数 (Γ) 也用于表示正向功率和反射功率之比。

$$\Gamma = \frac{P_{ref}}{P_{fwd}} \quad (1)$$

回波损耗是正向路径和反射路径之间的功率差，以 dB 为单位

$$\Gamma = -20\log(\Gamma) \quad (2)$$

VSWR 是电压驻波比的缩写，是驻波的最大幅度与最小幅度之比。

$$VSWR = \frac{V_{max}}{V_{min}} \quad (3)$$

使用方程式 3 计算 VSWR 并不是很有效，因为探测 V_{max} 和 V_{min} 并不简单，我们通常将 VSWR 作为反射系数的函数来演示，如方程式 4 所示。

$$VSWR = \frac{1 + |\Gamma|}{1 - |\Gamma|} \quad (4)$$

在实际场景中，由于传输线和负载不能很好地匹配，VSWR 通常大于 1。较高的 VSWR 表明反射信号功率高，例如，VSWR 值为 6 意味着向前传输的功率有 50% 会被反射回。这可能会损坏射频信号源并导致传输质量下降。因此，有必要跟踪 VSWR 来了解反射功率强度，从而防止源、传输线和信号质量退化。

本应用手册中显示了 VSWR 检测器。两个功率检测器用于检测正向和反向功率，然后使用差分放大器减去其对数形式的输出。必须进行除运算才能计算出功率值，功率的对数变换允许使用运算放大器通过简单的减法电路实现这种除法。这两个对数检测器将反射系数输出为差分电压，可将该电压馈入处理器或控制器/FPGA 上的 ADC，从而计算 VSWR 的值。

2 对数检测器系统

2.1 方框图

VSWR 检测器采用两个定向耦合到传输线的功率检测器，一个正向耦合以捕获正向功率，另一个反向耦合以捕获反射功率。两个功率检测器 LMH2110 的输出馈送到在差分模式下使用的全差分放大器 THS4561，以获得正向功率与反射功率之比作为差分电压。由于具有高带宽，因此选择 THS4561，这可以缩短 VSWR 计算的周期时间。然后，THS4561 的输出馈送到 FPGA 或 MCU/MPU 上的 ADC，从而计算 VSWR 的值。

需要使用的耦合器是定向耦合器，用于根据耦合器的指令和耦合系数保持精确的功率读数。如果规格符合精度要求，也可以使用双向耦合器。

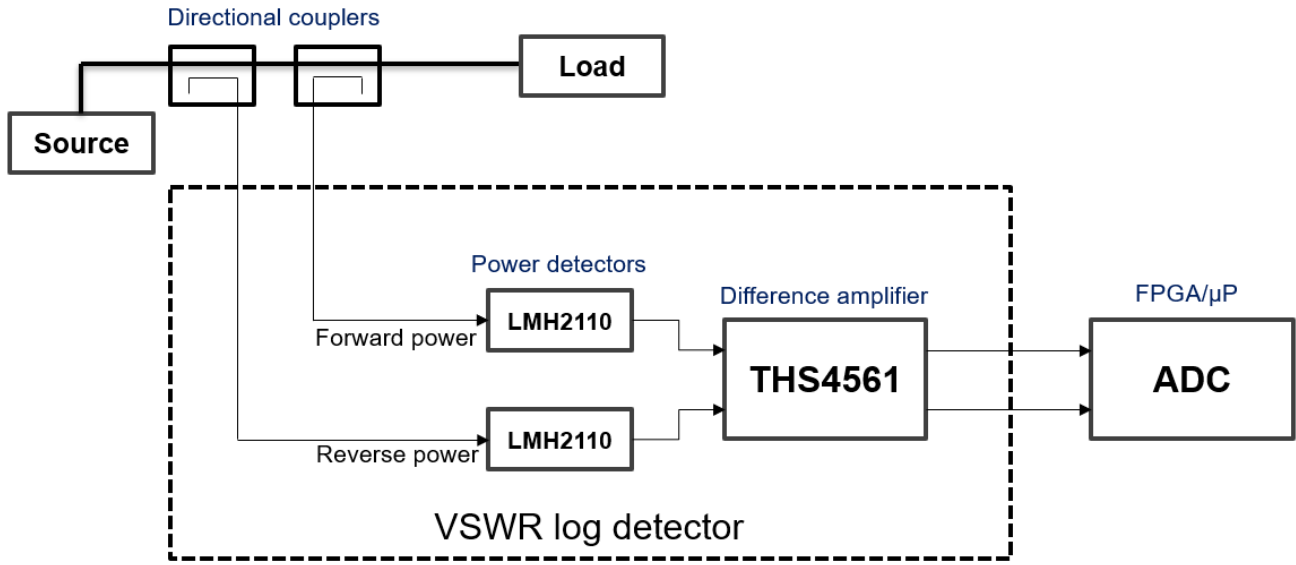


图 2-1. VSWR 测量系统方框图

THS4561 的输出电压摆幅是一项重要参数，因为如果未调节的输出摆幅较高，则会使 ADC 饱和并给出不正确的测量值。THS4561 作为差分放大器运行，根据在输入端使用电阻分压器所需的输出摆幅以及 THS4561 的增益设置来设置输入电压。

2.2 输出摆幅推导

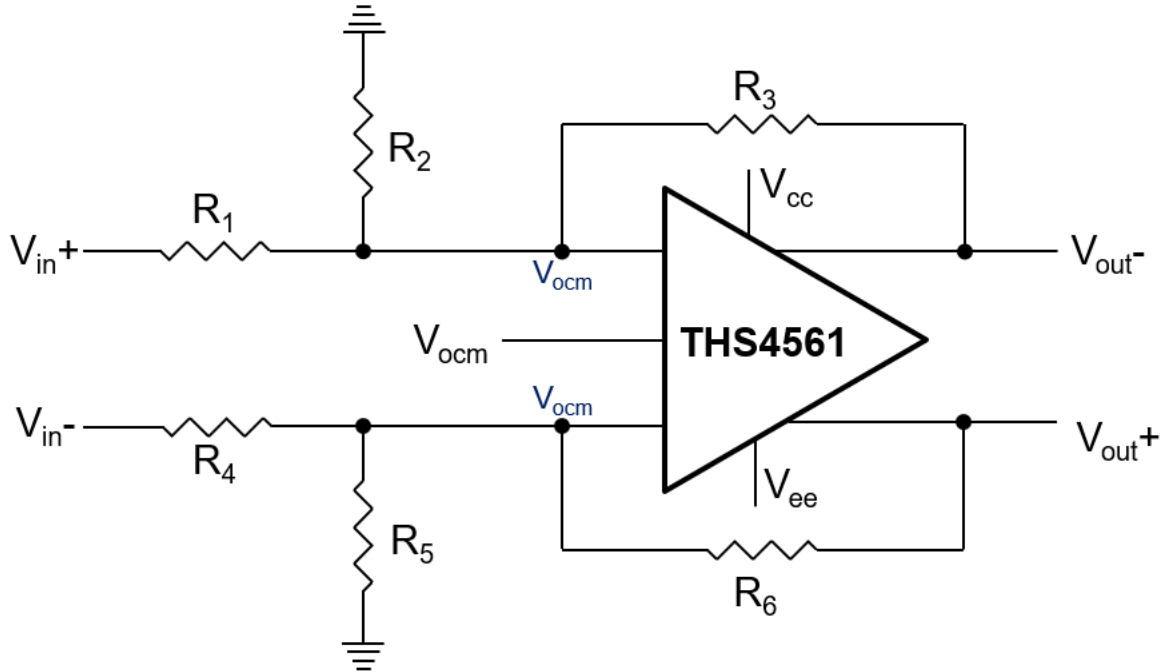


图 2-2. THW4561 输出摆幅计算原理图

我们的目标规格 $V_{out,p-p}$ (写为 V_{opp}) 如下所示，

$$V_{opp} = V_{out+} - V_{out-} \quad (5)$$

V_{in+} 和 V_{in-} 均来自两个功率检测器 LMH2110 的输出。 V_{in+} 表示正向功率检测器的输出，类似地， V_{in-} 表示反射功率检测器的输出。它们的差是 V_{ipp} 。

THS4561 具有额外的输入 V_{ocm} ，用于设置器件的共模电压。默认情况下，该器件设置在两个电源 V_{cc} 和 V_{ee} 的中点，以实现最大差分输出摆幅，但用户可以设置该器件以控制输出电压摆幅。

在此示例中，两个输入端的反馈电阻都设置为固定值，例如 $2k\Omega$ 。这便于计算分压器网络中的电阻。对于给定的 V_{cc} 、 V_{ee} 、 V_{ipp} 和 V_{ocm} 以及所需的 V_{opp} ，可以推导出 R_1 、 R_2 、 R_4 和 R_5 的值。

2.3 仿真结果

在该示例中，为了测量计算 VSWR 所需的反射系数，假设 50MHz 传输是功率检测器 LMH2110 的较低传输频率限制。LMH2110 可以在 50MHz 频率下获取 -39dBm 至 7dBm 范围内的功率输入，相应的输出电压标称值为 0V 至 1.96V (*LMH2110 具有 45dB 动态范围的 8GHz 对数 RMS 功率检测器* 数据表的第 6.5 节)。

对于 $\pm 1.96V$ 的输入 ($V_{ipp} = 3.92V$)，在外部设置 1.6V 的 V_{ocm} ， V_{cc} 设置为 3.3V。对于所需的 $\pm 1.8V$ 最大输出摆幅 ($V_{opp} = 3.6V$)，我们已经使用表 2-1 中给出的电路环路公式推导出电阻值，然后图 2-2 中的原理图变为如图 2-3 中所示。

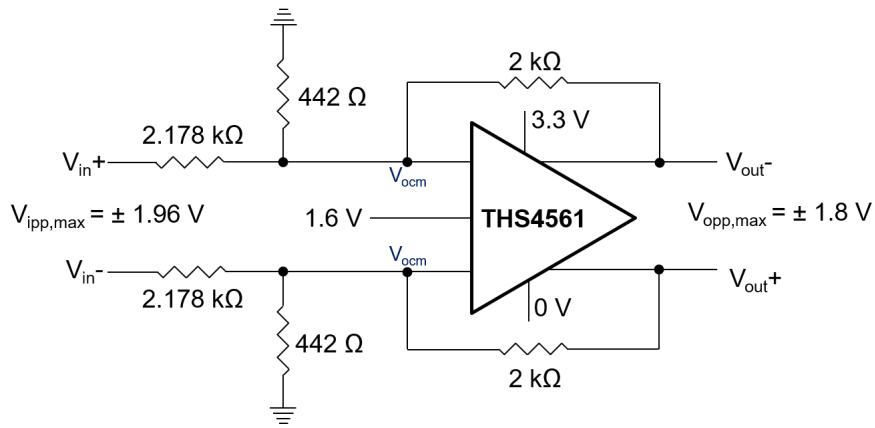


图 2-3. THS4561 测试原理图

表 2-1. 电阻器值

电阻器	电阻
R ₁	2.178kΩ
R ₂	442Ω
R ₃	2kΩ
R ₄	2.178kΩ
R ₅	442Ω
R ₆	2kΩ

建议始终设置输出摆幅，以便在任何情况下 ADC 都不会饱和。要控制输出共模电压，建议使用电压基准在 V_{ocm} 引脚上设置精确的电平。

假设传输线上的信号在 50MHz 下的功率为 -10dBm，并且反射信号功率在 -35dBm 下测量。对于正向功率和反射功率，LMH2110 功率检测器的输出电压分别为 1.237V 和 0.1745V。输入和输出图如图 2-4 所示。

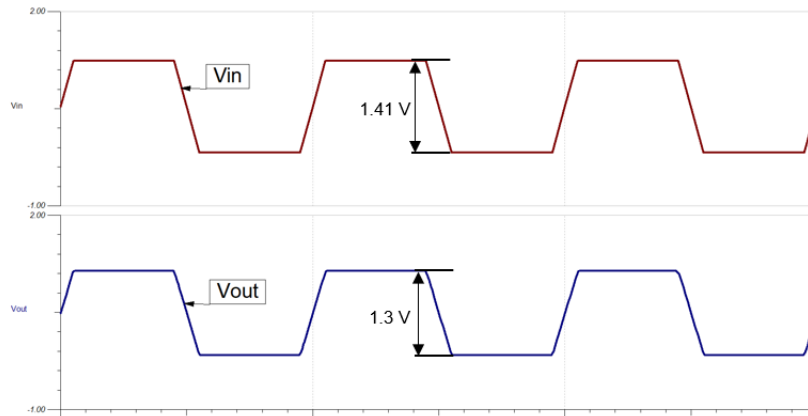


图 2-4. 给定测试设置下 THS4561 的输入和输出摆幅

根据观察结果，输入和输出电压摆幅遵循单位增益的线性关系。

$$\frac{V_{in,p-p}}{V_{out,p-p}} = \frac{V_{ipp,max}}{V_{opp,max}} \quad (6)$$

3 功率检测器 - LMH2110

3.1 说明

LMH2110 是一款 45dB 对数 RMS 功率检测器，专用于对具有高峰均比（即，信号包络具有较大变化）的调制射频信号进行精确功率测量。RMS 测量拓扑本身可确保对调制不敏感的测量。

该器件的射频频率范围为 50MHz 至 8GHz。该器件提供对温度和电源不敏感的精确输出电压，该电压与射频输入功率（以 dBm 为单位）线性相关。LMH2110 器件具有出色的对数响应一致性，只需使用斜率和截距即可轻松集成，从而显著减少了校准工作量。该器件由电压范围为 2.7V 至 5V 的单电源供电。LMH2110 的射频功率检测范围为 -40dBm 至 5dBm，旨在与定向耦合器结合使用。

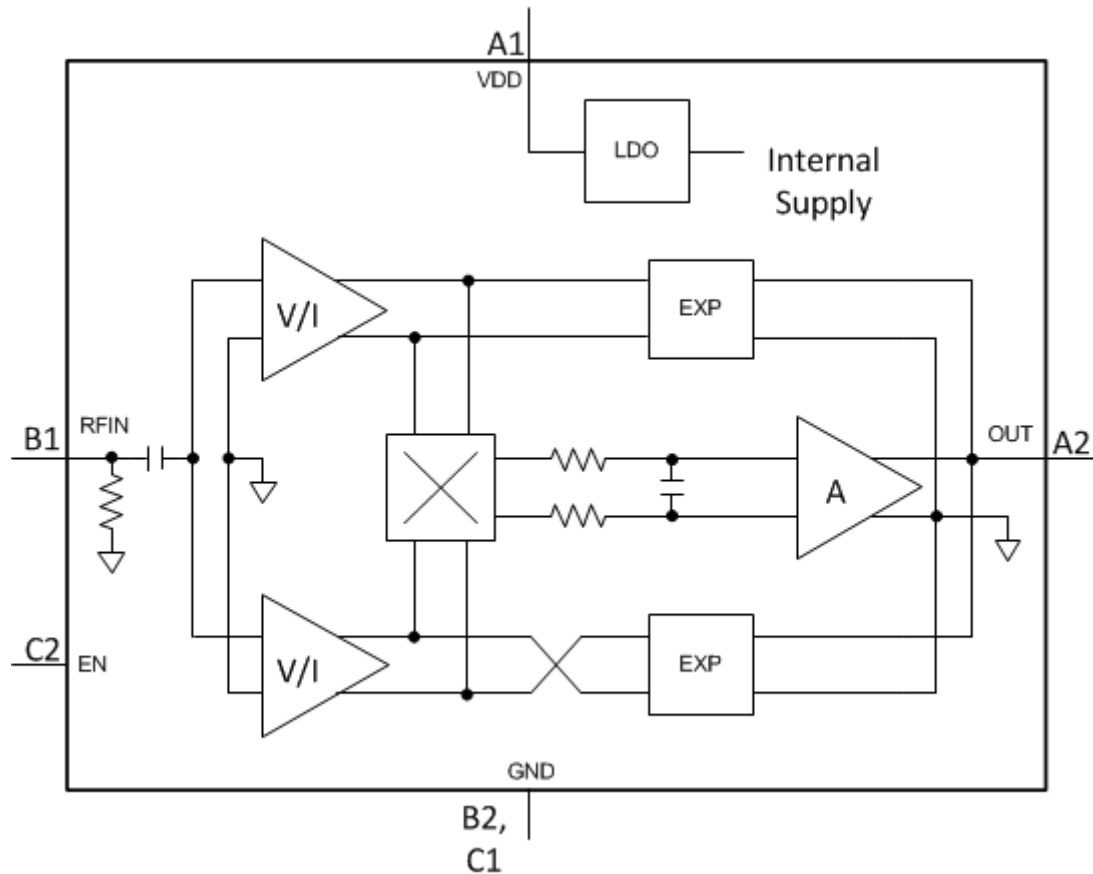


图 3-1. LMH2110 功能方框图

3.2 对数相符性

为了描述传输与对数函数的接近程度，使用了对数相符性误差。为了计算对数相符性误差，需要将检测器传递函数建模为输入功率和输出电压之间的以 dB 为单位的线性关系。[LMH2110 具有 45dB 动态范围的 8GHz 对数 RMS 功率检测器](#) 数据表的第 8.2.1.2.1.2 节说明了如何计算对数相符性误差。

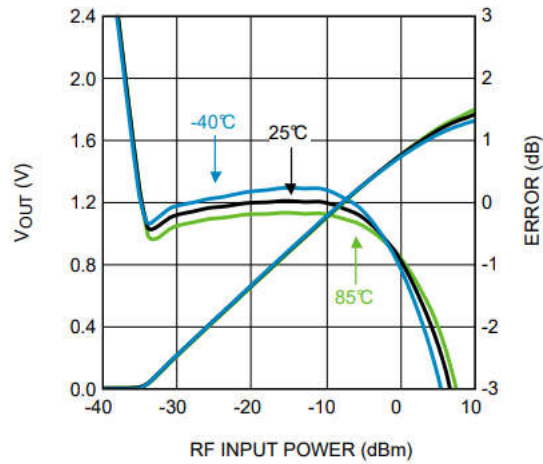


图 3-2. 1900MHz 时 LMH2110 在整个动态范围内的 V_{OUT} 和对数相符性误差

3.3 Calibration

影响功率检测器校准的因素有很多，例如频率、电源、传递函数的斜率和截距、传输线产生的寄生阻抗以及许多其他参数。请注意，由于工艺差异，每个实现方案也需要单独进行校准。由于这不在本特定应用手册的讨论范围之内，因此请通过 [E2E™ 设计支持论坛](#) 联系 TI，获得有关全面设计的帮助。

4 其他方法

4.1 外部 ADC 方法

如果处理器没有 ADC，或者板载 ADC 不适用于此应用，则可以使用 ADS7057 等外部 ADC 将数字信号馈入处理器。

4.2 单端方法

如果处理器/FPGA 只有一个进入 ADC 的单通道输入，则可以使用单端运算放大器（例如 TLV365）代替全差分放大器，并且可以对 ADS7042 等外部单端 ADC 遵循相同的实现方式。

5 总结

对数检测器的输出用于计算 VSWR，方法是以分数形式将差分电压转换回功率，从本质上得出回波损耗。在节 2.3 中所示的示例中，回波损耗结果为 0.056，相应的 VSWR 为 1.112:1。VSWR 越接近 1，说明负载匹配越出色。尽管本应用手册详细介绍了使用外部差分放大器进行的 VSWR 检测，但我们还可以根据处理器/FPGA 上 ADC 的可用性和性质，将该理论扩展到其他方法。

6 参考文献

- 德州仪器 (TI), [LMH2110 具有 45dB 动态范围的 8GHz 对数 RMS 功率检测器](#) 数据表。
- 德州仪器 (TI), [THS4561 低功耗、高电源电压范围的 60MHz 全差分放大器](#) 数据表。
- 德州仪器 (TI), [REF35 超低功耗高精度电压基准](#) 数据表。
- 德州仪器 (TI), [ADS7057 14 位、2.5MSPS、差分输入、小尺寸、低功耗 SAR ADC](#) 数据表。
- 德州仪器 (TI), [TLVx365 50MHz 零交叉、高 CMRR、RRIO 运算放大器](#) 数据表。
- 德州仪器 (TI), [ADS7042 超低功耗、超小尺寸、12 位、1MSPS、SAR ADC](#) 数据表。
- 德州仪器 (TI), [对单极信号使用运算放大器和 FDA 进行单端到差分信号转换](#)，模拟工程师电路。

重要声明和免责声明

TI“按原样”提供技术和可靠性数据（包括数据表）、设计资源（包括参考设计）、应用或其他设计建议、网络工具、安全信息和其他资源，不保证没有瑕疵且不做任何明示或暗示的担保，包括但不限于对适销性、某特定用途方面的适用性或不侵犯任何第三方知识产权的暗示担保。

这些资源可供使用 TI 产品进行设计的熟练开发人员使用。您将自行承担以下全部责任：(1) 针对您的应用选择合适的 TI 产品，(2) 设计、验证并测试您的应用，(3) 确保您的应用满足相应标准以及任何其他功能安全、信息安全、监管或其他要求。

这些资源如有变更，恕不另行通知。TI 授权您仅可将这些资源用于研发本资源所述的 TI 产品的应用。严禁对这些资源进行其他复制或展示。您无权使用任何其他 TI 知识产权或任何第三方知识产权。您应全额赔偿因在这些资源的使用中对 TI 及其代表造成的任何索赔、损害、成本、损失和债务，TI 对此概不负责。

TI 提供的产品受 [TI 的销售条款](#) 或 [ti.com](#) 上其他适用条款/TI 产品随附的其他适用条款的约束。TI 提供这些资源并不会扩展或以其他方式更改 TI 针对 TI 产品发布的适用的担保或担保免责声明。

TI 反对并拒绝您可能提出的任何其他或不同的条款。

邮寄地址：Texas Instruments, Post Office Box 655303, Dallas, Texas 75265

Copyright © 2023，德州仪器 (TI) 公司