

## Application Note

## 面向 AMD Versal™ AI 边缘系列的电源设计



Hrag Kasparian, Dorian Brillet De Cande, Febin Abdul Hameed

## 摘要

本应用手册详细介绍了支持 VE2302 器件所需的设计注意事项和电源树设计。此公开文献还可为 AI 边缘系列其他器件的电源树设计奠定基础。

## 内容

1 引言.....	2
2 设计参数.....	3
3 原理图.....	4
4 设计注意事项.....	7
5 前端保护.....	7
6 3.3V 常开型辅助电源.....	7
7 5V 前置稳压器降压转换器.....	7
8 低电压高电流内核轨降压转换器.....	7
9 板载内核轨输出负载瞬态步进器.....	8
10 多外设轨降压转换器子电路原理图.....	9
11 电压监控器和序列发生器.....	9
12 12 通道序列发生器替代方案.....	10
13 总结.....	10
14 参考文献.....	11

## 商标

Versal™ is a trademark of Xilinx, Inc.

所有商标均为其各自所有者的财产。

## 1 引言

该系统的原始电源可以是电池，也可以是输入电压通常为 8V 至 18V 且能够提供约 50W 功率的电源。

该电源馈入由 LM74910 集成电路 (IC) 控制的可选前端保护 (FEP) 子电路，该 IC 充当具有多种安全功能的可编程电子安全开关。

FEP 之后有一个 LM25148 降压转换器，称为 5V 前置稳压器，可接受更高的电压输入，并生成良好调节的 5V 电压电平。进而，该 5V 电压轨为主要负载点 (POL) 转换器供电，这些转换器可调节为 VE2302 器件的多个电压轨供电所需的各种电压。使用两个 TPS6287B25 稳压器 IC，组成一个为主要数字内核轨供电的双相转换器。各种 TPS62830x 型号稳压器 IC 用于大多数其他电源轨。TPS74615 低压降线性稳压器 (LDO) 用于为其中一个低功率轨供电，TLV76033 LDO 用于为常开型辅助电源供电，辅助电源为多个子电路供电，如电压监控器和序列发生器 IC。如果系统中已经存在 3.3V 常开型电源，则不需要 TLV76033 LDO。

TPS389006 多轨电压监控器 IC 可监控和传达所有电源轨是否处于各自的可接受电压电平范围内。TPS38700S 序列发生器 IC 控制在系统开启时启用和在系统关闭期间禁用每个电源轨所需的正确顺序。

此电源设计说明了如何通过 TI 稳压器 IC 为 VE2302 器件所需的电源轨供电。此设计遵循 AMD 的最少电源轨整合方案。如需了解所有可用的电源整合选项，请参阅 AMD 的 [电源设计管理器 \(PDM\) 工具](#)。在估算任何应用的功率时，都需要使用 PDM。本参考设计使用示例功耗估算。

## 2 设计参数

表 2-1 展示了电源轨规格，包括电压和容差、负载电流以及每个电源轨的序列顺序。此参考设计符合所有 AI 边缘系列电力输送规范。

表 2-1. VE2302 器件电源轨规格。

电源轨名称	电压	直流规格	交流规格	电流	步骤	序列 #
VCCINT/VCC_PMC/VCC_PSFP/ VCCPSLP/VCC_RAM/VCC_SOC/ VCC_IO	0.8V	±1%	±17mV	39A	33%	2
VCCO	1.5V	±1%	±5%	3A	100%	1
VCCAUX/VCCAUX_PMC/ VCCAUX_SMON	1.5V	±1%	10mVpp	1.1A	100%	3
GTAVCC	0.88V	±2%	10mVpp	0.7A	70%	4
GTAVTT	1.2V	±2%	10mVpp	1.3A	70%	6
GTAVCCAUX	1.5V	±2%	10mVpp	0.05A	70%	5

图 2-1 展示了 VE2302 器件电源树的方框图。

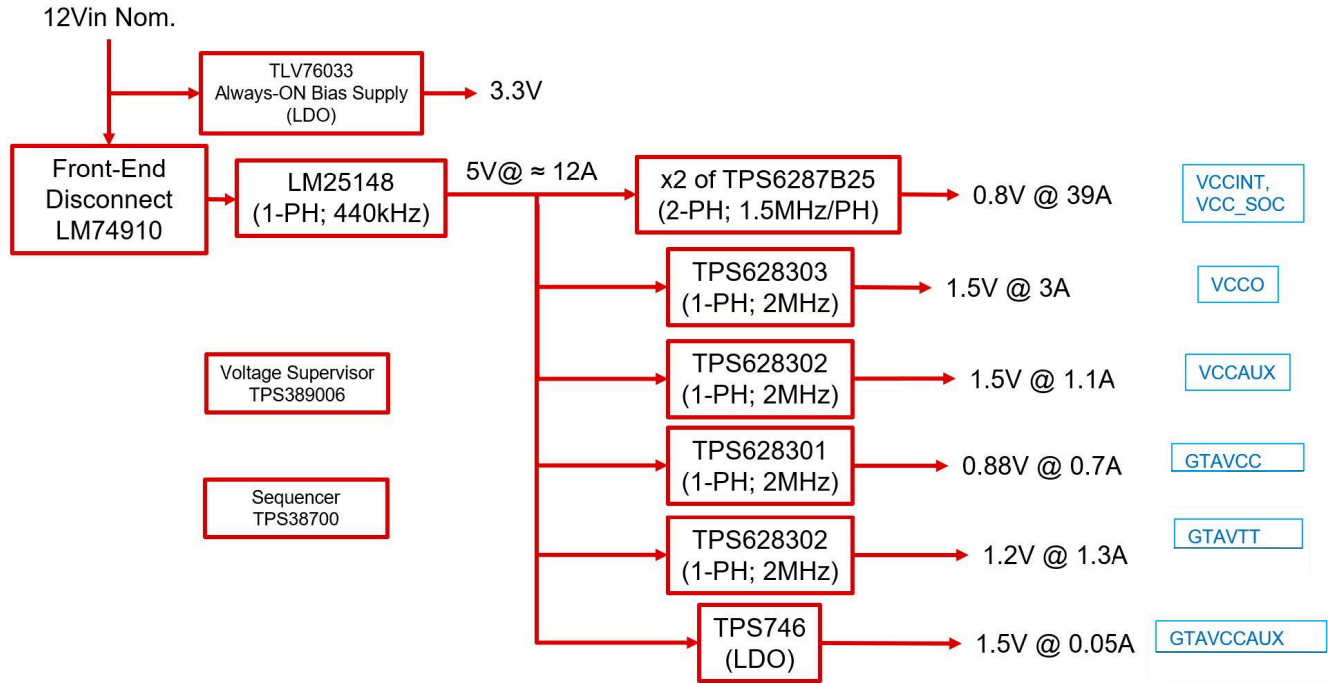


图 2-1. VE2302 器件最少电源轨配置电源树方框图

### 3 原理图

图 3-1 展示了 LM74910 采用关键元件的原理图。有关布局指南，请参阅相应的器件数据表和 EVM 用户指南。

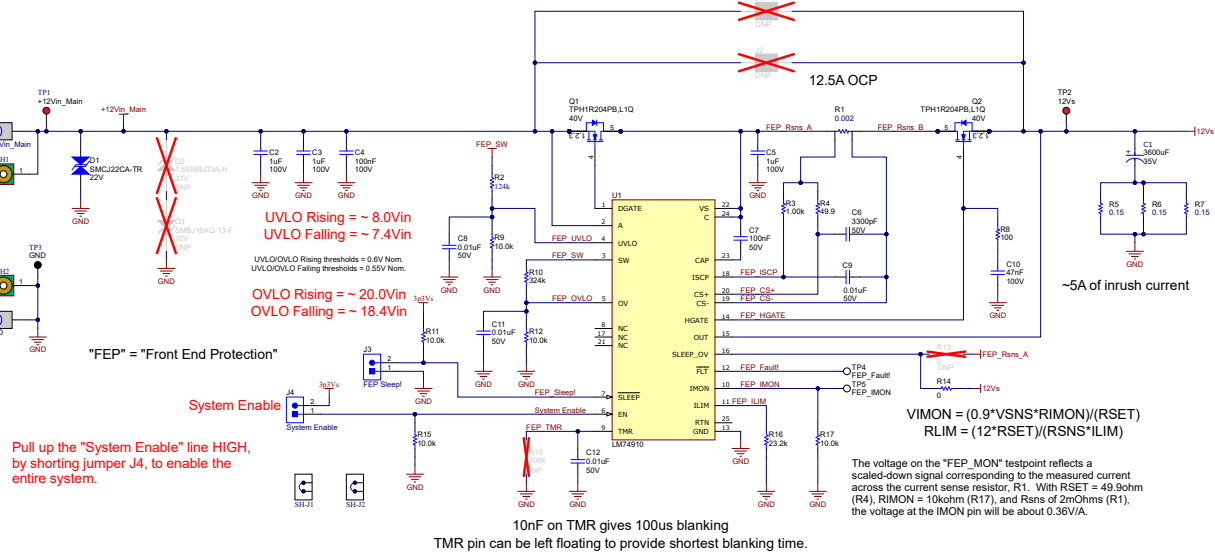


图 3-1. 实现前端保护的 LM74910 原理图

图 3-2 展示了 TLV76033 采用关键元件的原理图。有关布局指南，请参阅相应的器件数据表和 EVM 用户指南。

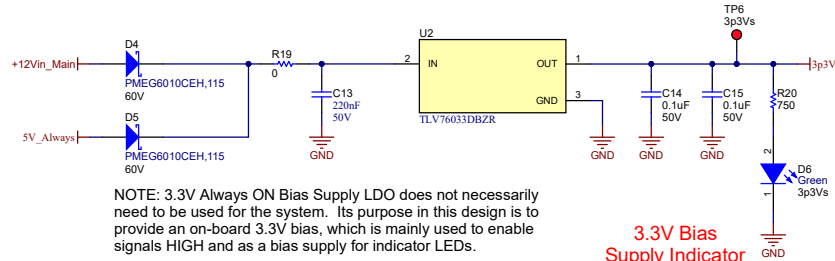


图 3-2. 实现 3.3V 常开型辅助电源的 TLV76033 原理图

图 3-3 展示了 LM25148 采用关键元件的原理图。有关布局指南，请参阅相应的器件数据表和 EVM 用户指南。

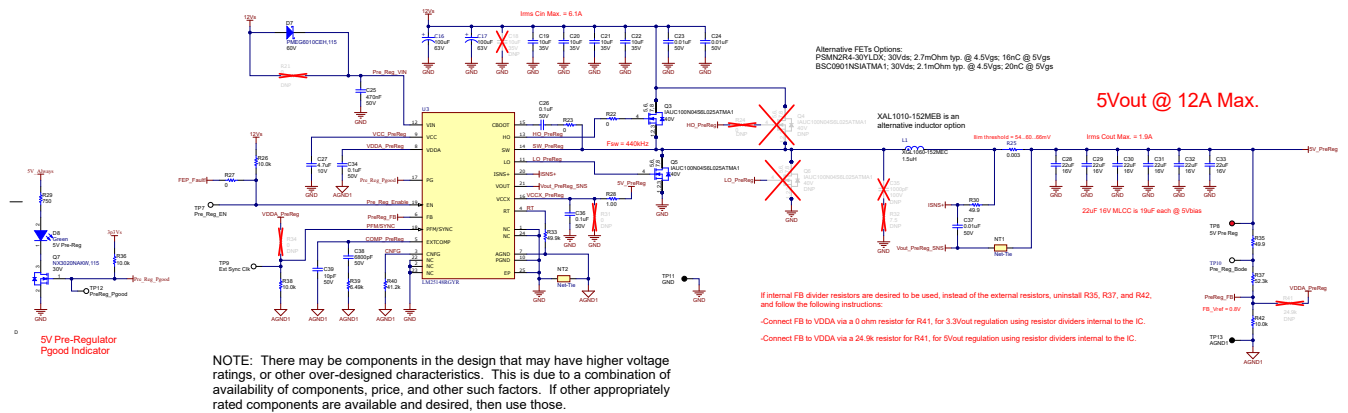


图 3-3. 实现 5V 前置稳压器降压转换器的 LM25148 原理图

图 3-4 展示了 TPS6287B25 采用关键元件的原理图。有关布局指南，请参阅相应的器件数据表和 EVM 用户指南。

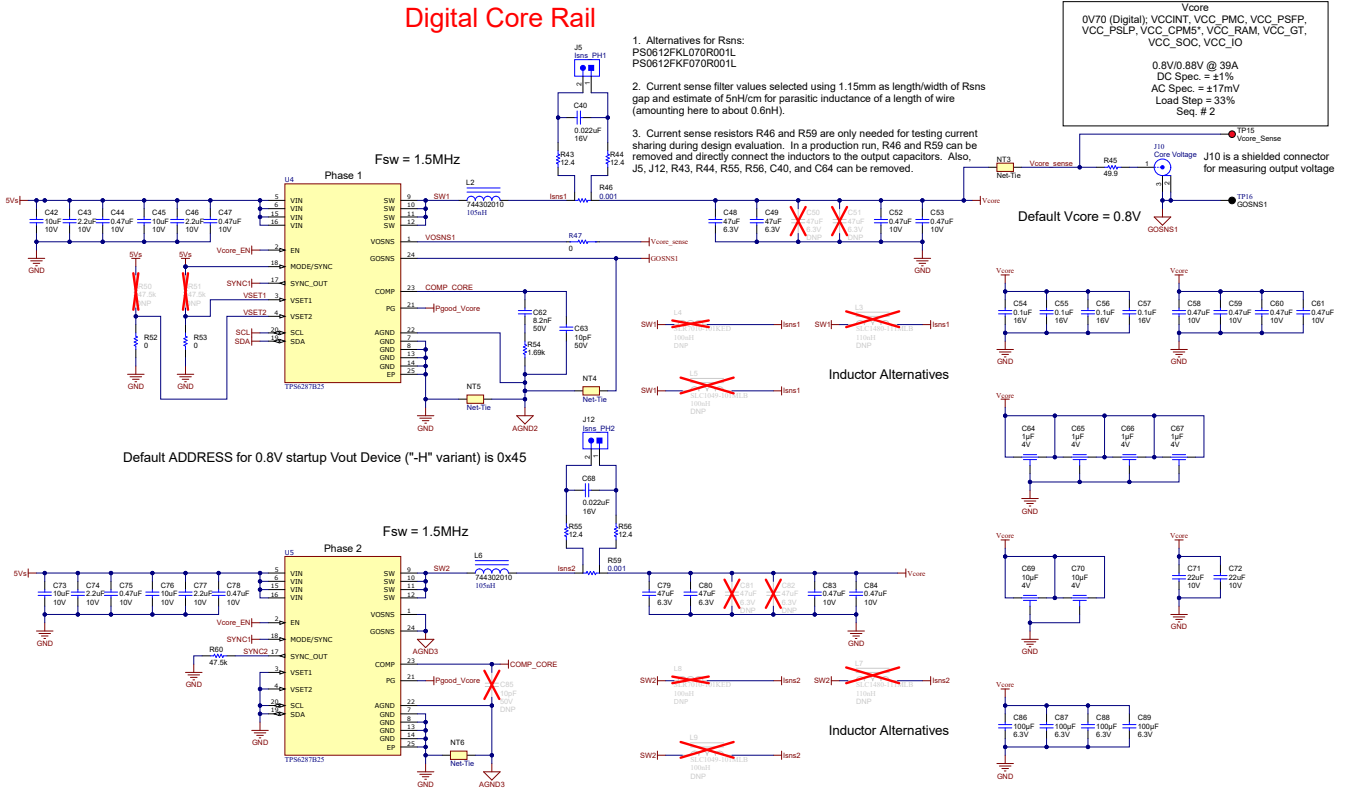


图 3-4. 实现数字内核轨的 TPS6287B25 原理图

图 3-5 展示了 TPS62830x 采用关键元件的原理图。有关布局指南，请参阅相应的器件数据表和 EVM 用户指南。

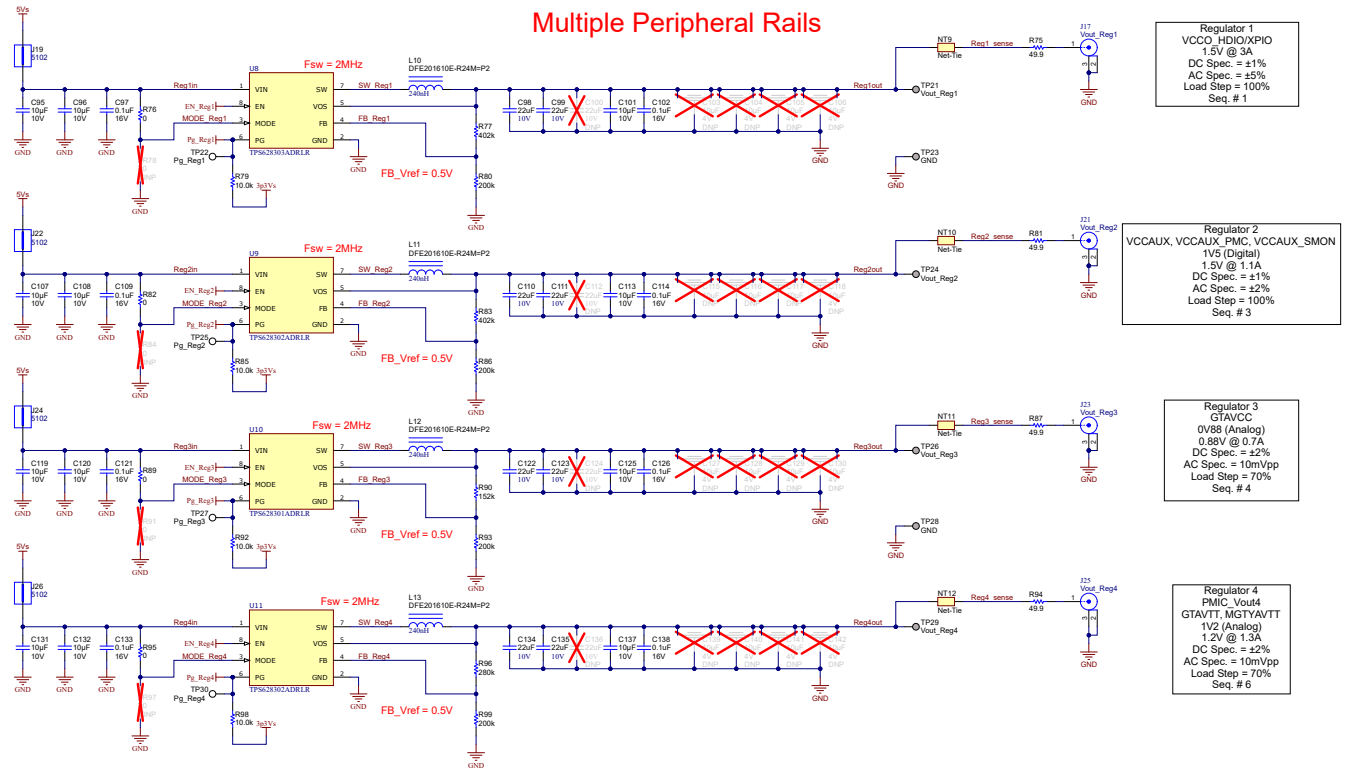


图 3-5. 实现多个外设轨的 TPS62830x 原理图

图 3-6 展示了 TPS746 采用关键元件的原理图。有关布局指南，请参阅相应的器件数据表和 EVM 用户指南。

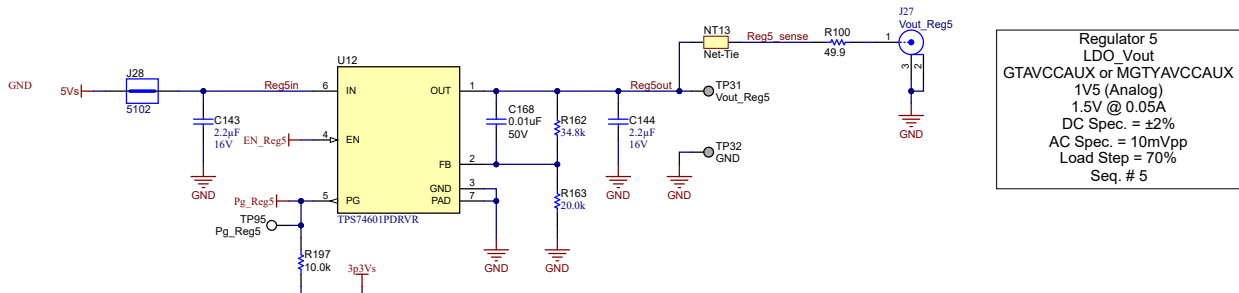


图 3-6. 实现 GTAUCCAUX 轨的 TPS746 原理图

图 3-7 展示了 TPS389006 和 TPS38700S 采用关键元件的原理图。有关布局指南，请参阅相应的器件数据表和 EVM 用户指南。

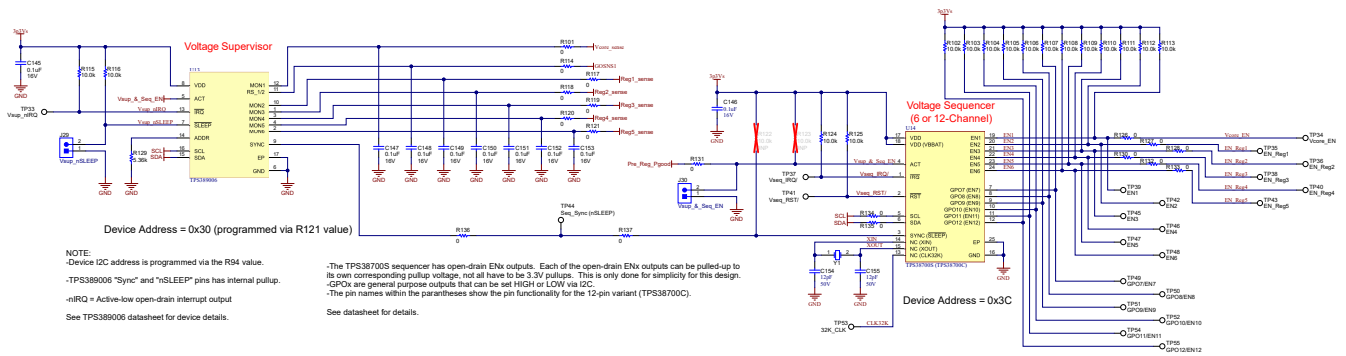


图 3-7. 充当电压监控器和序列发生器的 TPS389006 和 TPS38700S 原理图

## 4 设计注意事项

这里对每个子电路进行了更详细的说明。

## 5 前端保护

LM74910 前端保护 (FEP) 电路位于主电源所在电路的主输入端。此 FEP 控制器提供以下功能：

- 反极性保护
- 可编程过流保护 (OCP) 断开 (通过 R1、R16 和 R4 元件阻值实现)
- 可编程欠压断开/锁定保护 (通过 R2 和 R9 分压器阻值实现)
- 可编程过压断开/锁定保护 (通过 R10 和 R12 分压器阻值实现)
- 可编程输出电压斜坡/压摆时间，能够在启动时将受控电流注入大容量电容 (通过 R8 和 C10 元件值实现)
- 可编程保护/故障延迟时间 (通过 TMR 引脚和 GND 之间的电阻器 R18 或电容器 C12 实现)
- 电流监测 (通过 R1、R17 和 R4 元件阻值)

有关上述功能和其他特性的详细信息，请参阅 LM74910 数据表的相应部分。

除了 LM74910 之外，前端保护 IC 还可使用其他器件。请访问德州仪器 (TI) 网站，并在 *理想二极管/ORing 控制器* 部分中搜索替代方案。

如果不需要前端保护，可忽略整个 LM74910 子电路 (TP1 右侧和 TP2 左侧的所有内容)，在本电路图中，通过安装 J1 和 J2 跳线，将主输入电源 +12V Vin\_Main 连接至 12Vs 节点。

## 6 3.3V 常开型辅助电源

使用一个简单的宽输入电压 LDO 来提供常开型 3.3V 辅助电源。该电源主要用于向板载电压监控器和序列发生器 IC 供电，并为高电平上拉或使能信号提供正电源。如果系统已经具有一个独立于本应用简报中电源轨的电压轨，并具有可用于为电压监控器和序列发生器 IC 供电的 3.3V 或类似的低电压，则不再需要此 LDO。

## 7 5V 前置稳压器降压转换器

该系统中的所有负载点 (POL) 转换器均可调节为相对低的电压值。要获得一个小尺寸、低成本的简单解决方案，使用面向低电压应用 (通常可接受大约 5V 的最大输入电压) 的优化型 POL 转换器更为可行。这就需要具有一个可接受宽输入电压并将中间电压稳定为 5V 的前置稳压器转换器。LM25148 是一款适用于上述用途的宽输入同步降压控制器 IC。LM25148 设置为以 440kHz 的开关频率运行。LM25148 具有以下特性：可改善 EMI 性能的抖动或扩频功能，适用于高侧驱动器电源的集成自举二极管，不使用反馈电阻分压器即可对输出电压进行编程，以及可在器件数据表中看到的其他特性。

## 8 低电压高电流内核轨降压转换器

对于低电压内核轨，使用两个 TPS6287B25 稳压器 IC 来实现两相交错式同步降压转换器。该器件可用作单相转换器，也可与其他 TPS6287B25 IC 以菊花链方式连接作为交错式系统运行。对于 VE2302 器件，实施两相 TPS6287B25 设计，其中每个相位开关频率为 1.5MHz。相位 2 可编程为与相位 1 有 180 度相移，从而实现具有 3MHz 有效开关频率的交错式设计。TPS6287B25 具有 I2C 功能，可用于对各种特性、功能和参数进行编程 (有关详细信息，请参阅器件数据表)。当配置为多相转换器时，链中的第一相器件成为主控制器。主控制器进行 I2C 通信，并设置和向其他相器件指示输出电压设定点、补偿电压和主同步时钟。为了能够在很短的时间窗口内提供大量的电流，TPS6287B25 实现的压降补偿等功能 (可通过 I2C 选择) 有助于在负载突变期间减少内核电压的过冲和下冲。表 8-1 展示了主/控制相器件和非主相器件的 IC 引脚功能。

替代电感器选项包括：SLC1480-111MLB、SLR7010-101KED、SLC1049-101MLB

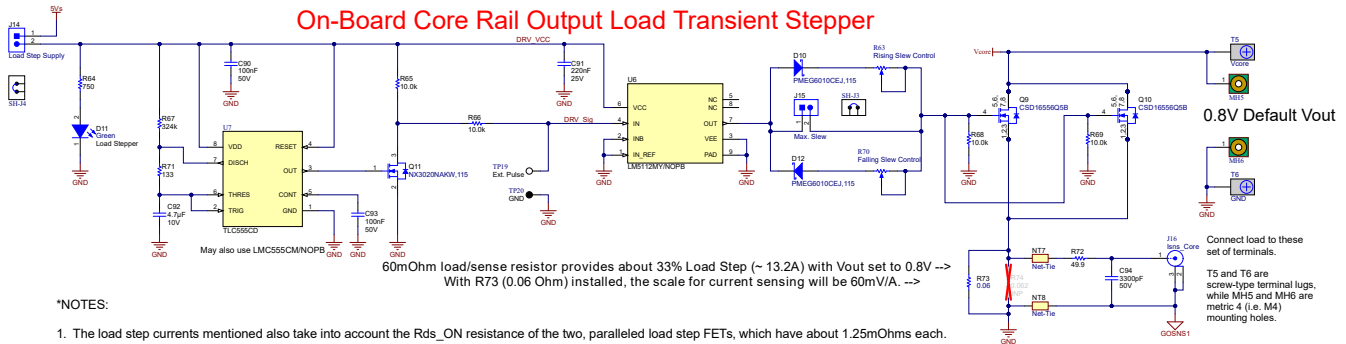
表 8-1. TPS6287B25 主相和非主相引脚功能

引脚名称	主相/器件功能	非主相/器件功能
VIN	输入电压；连接至 Vin	输入电压；连接至 Vin
EN	使能引脚；将所有相位 EN 引脚组合在一起	
MODE/SYNC	设置所有相的运行模式	从前一相接收到的开关时钟输入
SYNC_OUT	开关时钟输出，用于驱动下一相	开关时钟输出，用于驱动下一相 (除非无其他相驱动)

**表 8-1. TPS6287B25 主相和非主相引脚功能 (续)**

引脚名称	主相/器件功能	非主相/器件功能
VSET1	配置和设置默认输出电压	无功能；使该引脚接 GND
VSET2	配置和设置默认输出电压	无功能；使该引脚接 GND
SCL	I2C 时钟	无功能；使该引脚接 GND
SDA	I2C 数据	无功能；使该引脚接 GND
SW	开关节点；连接到功率电感器	
VOSNS	输出轨正节点远程检测	输出轨正节点远程检测；连接至本地输出电容器的正极
GOSNS	输出轨 GND 节点远程检测	输出轨 GND 节点远程检测；连接至本地输出电容器的 GND
COMP	补偿网络引脚；将所有 COMP 引脚组合在一起	
PG	电源正常输出；将所有 PG 引脚组合在一起	
AGND	模拟地；如数据表或评估板中所示执行正确的连接	
GND	电源地；按照数据表或评估板中所示执行正确的连接	
EP	外露焊盘；连接到电源地和 GND 多边形覆铜来散热；有关详细信息，请参阅数据表或评估板	

## 9 板载内核轨输出负载瞬态步进器


**图 9-1. 板载内核轨输出负载瞬态步进器子电路原理图**

所示的板载负载瞬态步进器旨在与低电压内核轨降压转换器配合使用。配备专用的板载负载步进器的优势是，可实现更快的负载瞬态压摆率。原理是使负载步进 FET 和电流检测电阻尽可能靠近转换器输出，这样便尽可能降低寄生引线电感。

该子电路由脉冲发生器、FET 栅极驱动器、FET 开关和负载电阻器组成，负载电阻器也用作电流检测电阻。负载步进器脉冲由配置为非稳态多谐振荡器或振荡器的 TLC555 计时器生成，从而生成自由运行的负载阶跃脉冲序列。高电平脉冲时间大约编程为 1ms，即大约每秒产生一次。如果需要，可通过一个外部负载阶跃信号来覆盖该板载计时器输出，该外部负载阶跃信号由用户通过 TP19 *Ext.Pulse* 测试点提供。确保负载阶跃脉冲持续时间和占空比不超过功率 FET 和负载步进器电流检测电阻的安全工作区和热限制。可通过使用为 R73 或 R74 适当选择的负载电阻值来设置负载阶跃电流。注意考虑所用 FET 的总等效  $R_{ds\_ON}$ ，因为这些 FET 与电流检测电阻串联。可以使用连接到 J16 *Isns\_Core* 连接器的示波器来测量负载电流，负载电流通过电流检测电阻表现为电压降。负载电流基本上可以通过将测得的电压除以负载电阻来确定。例如，在给定的电路图中，如果电流检测电阻为  $0.06\Omega$ ，则每安培电流通过该电阻时，会在其两端产生 60mV 的电压降，或者反过来看，每伏特的电压降表示通过检测电阻的电流为 16.7A。负载阶跃上升沿和下降沿压摆率都可以由 R63 和 R70 电位器控制/调节（在限制范围内）。通过安装/短接 J15 跳线（实质绕过两个电位器），可以尽可能地提高脉冲上升和下降沿的速度。



## 10 多外设轨降压转换器子电路原理图

稳压器 *Reg1* 至 *Reg4* 使用不同型号的 TPS62830x 稳压器，每个型号有不同的额定电流：提供 1A、2A 和 3A 选项。TPS62830x 可提供快速瞬态响应，具有小输出电容。然而，根据输出纹波和负载瞬态要求，可以添加更多输出电容器。每个 TPS62830x 稳压器的总有效输出电容不得超过 200  $\mu$ F。有关替代电感器选项以及其他详细信息，请参阅数据表。

此外，由于集成了片上噪声滤波电容器，该器件系列具有出色的 EMI 性能。

在负载点，可能需要按需安装尽可能多的三端子输出电容器。三端子输出电容器不一定是必需的，但它们往往具有更低的寄生电感，这有助于实现高压摆率负载阶跃。这些电容器应靠近负载点放置（在此测试用例中，靠近负载板连接器 J18 和 J20）。

每个 TPS62830x 稳压器的总有效输出电容不应超过 200  $\mu$ F。有关替代电感器选项以及其他详细信息，请参阅数据表。

目前，使用 TPS74615 线性稳压器为 GTAVCCAUX 轨实施了稳压器 5 轨。在 50mA 满载下，器件的总功率损耗为 175mW。如果需要更低的功率损耗（例如，更高的效率和更低的温升），则可以考虑使用两个降压开关稳压器替代方案：TPS629203DRL 和 TPS62A01ADRL。

## 11 电压监控器和序列发生器

TPS389006 是一款可编程 6 通道电压监控器。RS\_1/2 是一个远程接地检测引脚，可连接到 MON1 或 MON2 电压轨的本地接地端子。这种类型的接地检测可以精确检测该电源轨的差分电压。如果未使用 RS\_1/2 引脚，则所有六条电压检测线可共用同一个公共地。该器件包含许多可通过 I2C 编程的寄存器。可编程参数包括电压阈值电平、迟滞电平和干扰抗扰度时间。IRQ/ 引脚输出可用作系统 *电源正常* 指示器。可以使用 ADDR 引脚与 GND 之间的电阻器对器件 I2C 地址进行编程。使用原理图中所示的 5.36k 电阻器，地址编程为 0x30。

图 3-7 中使用的 TPS389006 是该器件的可调节型号，它需要在每条检测线的输入端使用一个电阻分压器来调整电压阈值。如果设计不允许使用电阻分压器，请使用这些器件进行评估；然后联系 TI 代表申请一次性可编程 (OTP) 型号，用于将各检测引脚所需的阈值设置默认值。

TPS38700S 是一款 6 通道序列发生器 IC，用于按特定顺序开启和关闭每个稳压器，每次事件之间的延迟可通过编程设定。TPS389006 电压监控器和 TPS38700S 序列发生器均可单独使用，也可相互配合使用。在此设计示例中，两个 IC 实施为一起使用。在此配置中，当器件处于启用状态时，其 ACT 引脚变为高电平，启用系统中的第一个稳压器。当第一个轨（即第一个稳压器）的测量电压在已编程的电源正常电压窗口内时，监控器会向序列发生器发送切换信号。一旦接收到该信号，序列发生器便在经过编程的延迟时间后，将序列中的下一个使能信号设置为高电平。此过程会持续到所有序列都启用且所有六个稳压器都启用为止。当禁用该序列时，会发生相同的操作，但此次顺序相反。

## 12 通道序列发生器替代方案

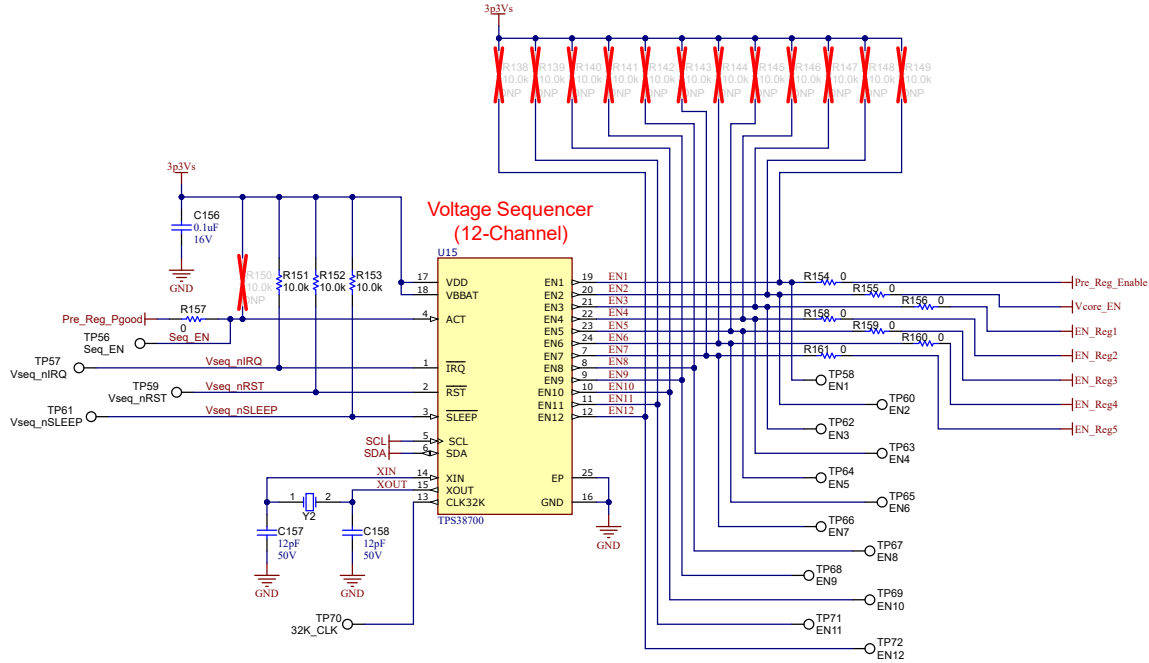


图 12-1. 12 通道序列发生器子电路原理图

12 通道 TPS38700C 是 6 通道 TPS38700S 序列发生器的一个替代扩展方案。尽管该器件具有两倍的使能通道，但 device3 无法通过 SYNC 引脚与 TPS389006 监控器进行通信。目前可用的 TPS38700C 具有推挽输出，但未来可能会提供开漏输出型号。图 12-1 原理图中所示的子电路能使用两种输出型号：开漏输出型号（使用上拉电阻器）和推挽输出型号（不使用上拉电阻器）。如果使用该器件的开漏输出型号，每个 ENx 输出都可以上拉至相应的高电平电压。为了进行更简单的演示，所有 ENx 引脚均上拉至同一 3.3V 电源。

TPS38700CxxxRGER 序列发生器 IC 是一个通用占位符。该器件可在出厂时进行修整，以适应定制规格。可联系德州仪器 (TI) 代表申请定制化产品/服务。

### 13 总结

本应用手册概述的设计使用 LM74910、TLV76033 ( 可选 )、LM25148、TPS6287B25、TPS62830x、TPS74615、TPS389006 和 TPS38700S IC，满足了 VE2302 器件的电源要求，同时保持良好的效率。TPS6287B25 稳压器和 TPS389006 电压监控器的 I2C 控制可实现大量控制，并能够通过单条串行通信线对系统进行配置。

## 14 参考文献

- 德州仪器 (TI), [LM74910-Q1](#) : 具有断路器、200kHz ACS 以及欠压和过压保护功能的汽车类理想二极管 产品页面
- 德州仪器 (TI), [TLV760](#) : 100mA、30V、低压降稳压器 产品页面
- 德州仪器 (TI), [LM25148](#) : 具有超低 IQ 的 42V 同步直流/直流降压控制器 产品页面
- 德州仪器 (TI), [TPS6287B25](#) : 具有 I2C 接口的 2.7V 至 6V 输入、10A/15A/20A/25A、快速瞬态同步降压转换器 产品页面
- 德州仪器 (TI), [TPS628303](#) : 采用小型 QFN 和 SOT583 封装、具有 1% 精度的 2.25V 至 5.5V、3A 降压转换器 产品页面
- 德州仪器 (TI), [TPS746](#) : 具有电源正常指示和使能功能的 1A、低 IQ、高精度、可调节超低压降稳压器 产品页面
- 德州仪器 (TI), [TPS389006](#) : 多通道过压和欠压 I<sup>2</sup>C 可编程电压监控器 产品页面
- 德州仪器 (TI), [TPS38700S-Q1](#) : 支持 I<sup>2</sup>C 和多达 6 个通道的汽车电源序列发生器 产品页面

## 重要声明和免责声明

TI“按原样”提供技术和可靠性数据（包括数据表）、设计资源（包括参考设计）、应用或其他设计建议、网络工具、安全信息和其他资源，不保证没有瑕疵且不做任何明示或暗示的担保，包括但不限于对适销性、某特定用途方面的适用性或不侵犯任何第三方知识产权的暗示担保。

这些资源可供使用 TI 产品进行设计的熟练开发人员使用。您将自行承担以下全部责任：(1) 针对您的应用选择合适的 TI 产品，(2) 设计、验证并测试您的应用，(3) 确保您的应用满足相应标准以及任何其他功能安全、信息安全、监管或其他要求。

这些资源如有变更，恕不另行通知。TI 授权您仅可将这些资源用于研发本资源所述的 TI 产品的应用。严禁对这些资源进行其他复制或展示。您无权使用任何其他 TI 知识产权或任何第三方知识产权。您应全额赔偿因在这些资源的使用中对 TI 及其代表造成的任何索赔、损害、成本、损失和债务，TI 对此概不负责。

TI 提供的产品受 [TI 的销售条款](#) 或 [ti.com](#) 上其他适用条款/TI 产品随附的其他适用条款的约束。TI 提供这些资源并不会扩展或以其他方式更改 TI 针对 TI 产品发布的适用的担保或担保免责声明。

TI 反对并拒绝您可能提出的任何其他或不同的条款。

邮寄地址：Texas Instruments, Post Office Box 655303, Dallas, Texas 75265  
Copyright © 2024，德州仪器 (TI) 公司