

Application Brief

Horizon Robotics Journey 3 的电源设计



Ammarah Aziz

Power Management ICs

本应用简报详细介绍了 Horizon Robotics Journey 3 (J3) 片上系统 (SoC) 的两种优化电源树设计。设计 A 是电源管理 IC (PMIC)，设计 B 是分立式电源设计。这些设计支持通过汽车电池 (最大绝对值为 40V) 供电，并使用主稳压器 LM63635-Q1 将电压降至 5V。设计中的所有元件均符合 AEC-Q100 标准。

设计 A：PMIC 参考设计使用 TPS6593-Q1 (符合 ASILD 标准)、TPS628502-Q1 或 TPS628503-Q1 同步降压转换器和 TPS745-Q1 低压降 (LDO) 稳压器。TPS6593-Q1 IC 具有五个降压转换器和四个 LDO。该 PMIC 具有可编程的非易失性存储器 (NVM)，这意味着已在 TI 生产线上将默认寄存器值设置为此平台所需的值，而无需客户进一步更改设置。此一次性可编程 (OTP) 版本的完整可订购器件型号为 TPS6593C3C0RWERQ1。

设计 B：分立式电源参考设计使用 TPS62812-Q1、TPS624421-Q1、TPS62873-Q1 和 TPS62813-Q1 同步降压转换器以及 LP5907-Q1 LDO。

电源设计

图 1 显示了使用 TPS6593-Q1、TPS62850x-Q1 和 TPS745-Q1 的设计 (A) 方框图。

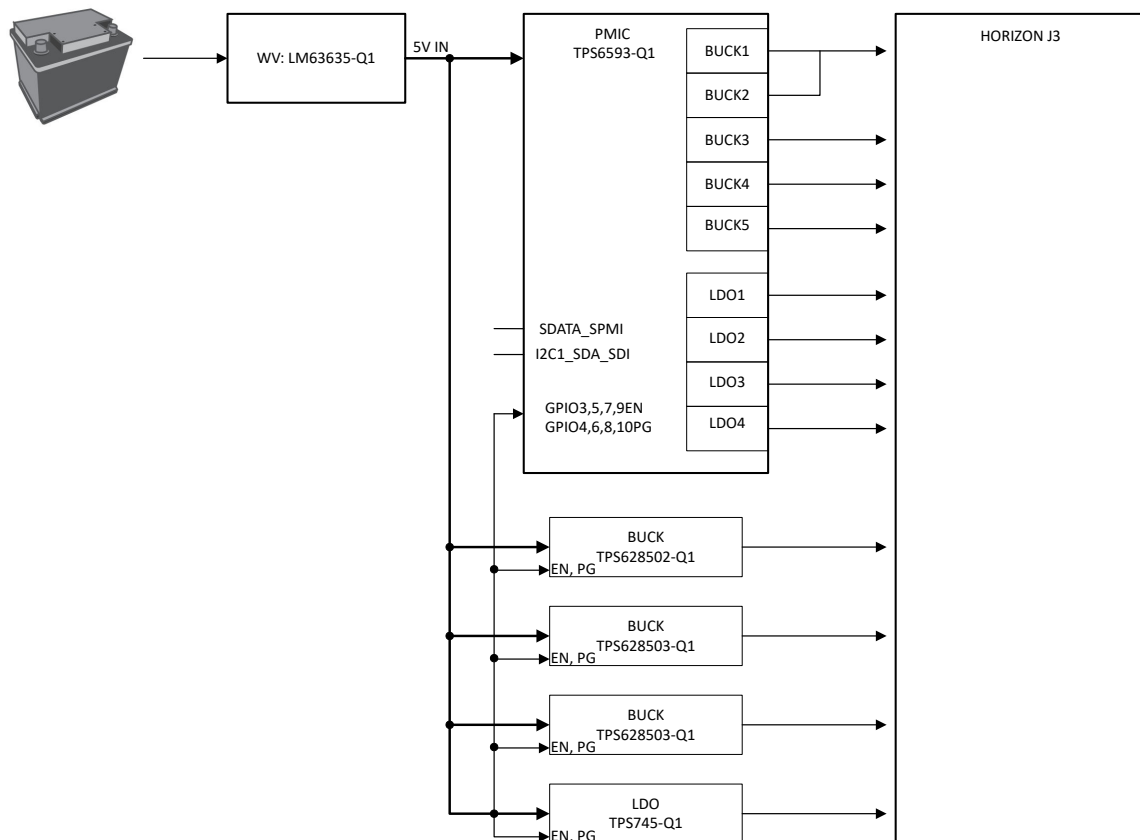


图 1. 设计 A：J3 的 PMIC 设计

图 2 显示了使用 TPS62812-Q1、TPS624421-Q1、TPS62873-Q1、TPS62813-Q1 和 LP5907-Q1 的设计 (B) 方框图。

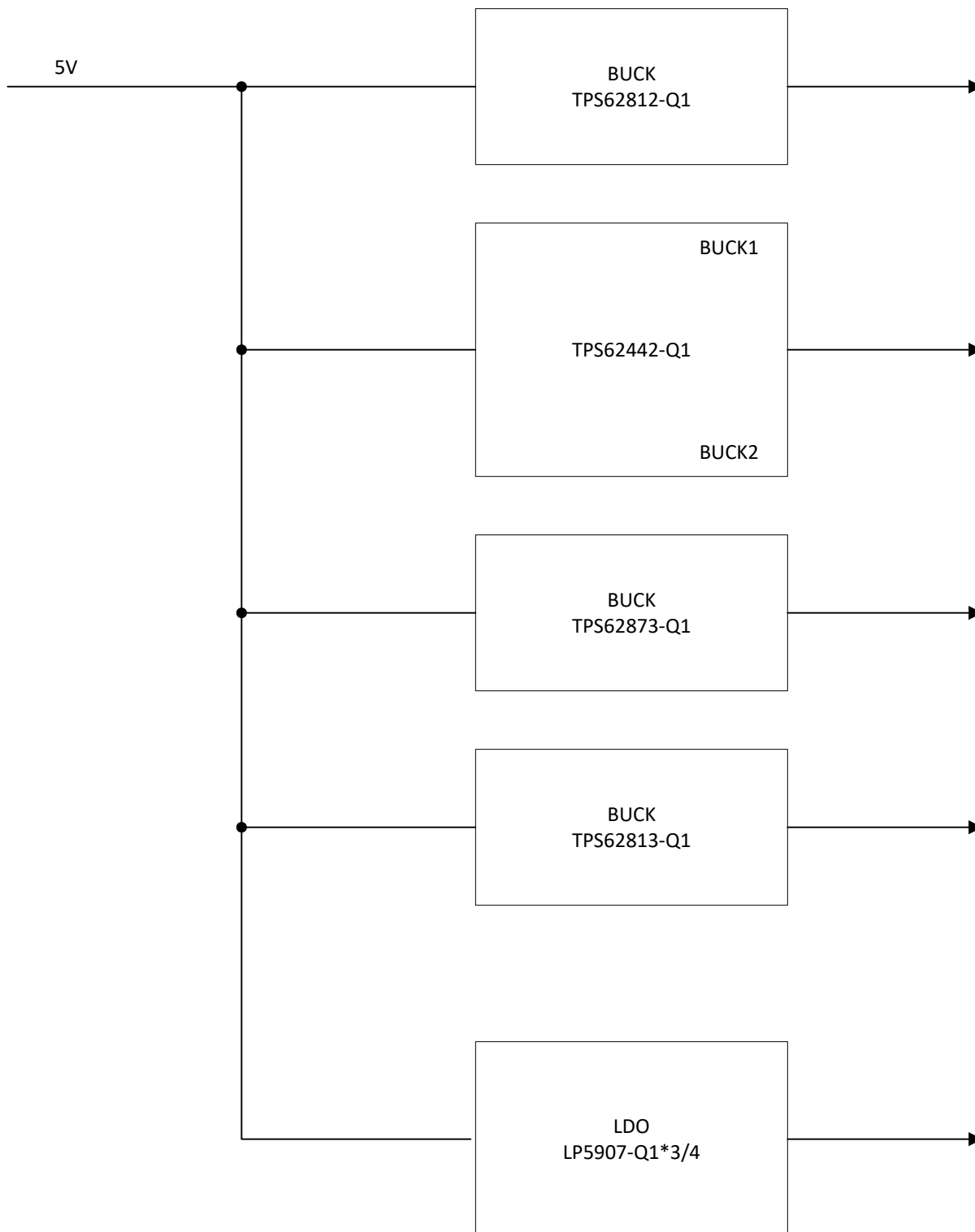


图 2. 设计 B : J3 的分立式设计

有关更详细的电源设计应用手册，请联系 China-reference-design-team@list.ti.com 以了解更多详细信息。

参考资料

1. 德州仪器 (TI), [TPS6593-Q1](#) 具有 5 个降压转换器和 4 个 LDO 的汽车类 2.8V 至 5.5V 电源管理 IC (PMIC) 产品文件夹
2. 德州仪器 (TI), [LM63635-Q1](#) 具有展频功能的 3.5V 至 32V 3.25A 降压转换器产品文件夹
3. 德州仪器 (TI), [TPS628502-Q1](#) 采用 SOT583 封装的 2.7V 至 6V、2A 可调频率降压转换器产品文件夹
4. 德州仪器 (TI), [TPS628503-Q1](#) 采用 SOT583 封装的 2.7V 至 6V、3A 汽车类降压转换器产品文件夹
5. 德州仪器 (TI), [TPS745-Q1](#) 具有电源正常指示功能的汽车类 500mA、低 I_Q 、高 PSRR、低压降 (LDO) 稳压器产品文件夹
6. 德州仪器 (TI), [TPS62812-Q1](#) 采用 2mm x 3mm 可湿性侧面 QFN 封装的汽车类 2.75V 至 6V、2A 降压转换器产品文件夹
7. 德州仪器 (TI), [TPS62442-Q1](#) 具有可调频率的汽车类 2.75V 至 6V 双路 2A 或 3A/1A 输出降压转换器产品文件夹
8. 德州仪器 (TI), [TPS62873-Q1](#) 汽车类 2.7V 至 6V 输入、15A 可堆叠同步降压转换器产品文件夹
9. 德州仪器 (TI), [TPS62813-Q1](#) 具有固定 F_{SW} 和 SYNC 并采用 2mm x 3mm 可湿性侧面的汽车类 2.75V 至 6V、3A 降压转换器产品文件夹
10. 德州仪器 (TI), [LP5907-Q1](#) 具有低 I_Q 和使能功能的汽车类 250mA、低噪声、高 PSRR 超低压降稳压器产品文件夹

商标

所有商标均为其各自所有者的财产。

重要声明和免责声明

TI“按原样”提供技术和可靠性数据（包括数据表）、设计资源（包括参考设计）、应用或其他设计建议、网络工具、安全信息和其他资源，不保证没有瑕疵且不做任何明示或暗示的担保，包括但不限于对适销性、某特定用途方面的适用性或不侵犯任何第三方知识产权的暗示担保。

这些资源可供使用 TI 产品进行设计的熟练开发人员使用。您将自行承担以下全部责任：(1) 针对您的应用选择合适的 TI 产品，(2) 设计、验证并测试您的应用，(3) 确保您的应用满足相应标准以及任何其他功能安全、信息安全、监管或其他要求。

这些资源如有变更，恕不另行通知。TI 授权您仅可将这些资源用于研发本资源所述的 TI 产品的应用。严禁对这些资源进行其他复制或展示。您无权使用任何其他 TI 知识产权或任何第三方知识产权。您应全额赔偿因在这些资源的使用中对 TI 及其代表造成的任何索赔、损害、成本、损失和债务，TI 对此概不负责。

TI 提供的产品受 [TI 的销售条款](#) 或 [ti.com](#) 上其他适用条款/TI 产品随附的其他适用条款的约束。TI 提供这些资源并不会扩展或以其他方式更改 TI 针对 TI 产品发布的适用的担保或担保免责声明。

TI 反对并拒绝您可能提出的任何其他或不同的条款。

邮寄地址：Texas Instruments, Post Office Box 655303, Dallas, Texas 75265

Copyright © 2024，德州仪器 (TI) 公司