

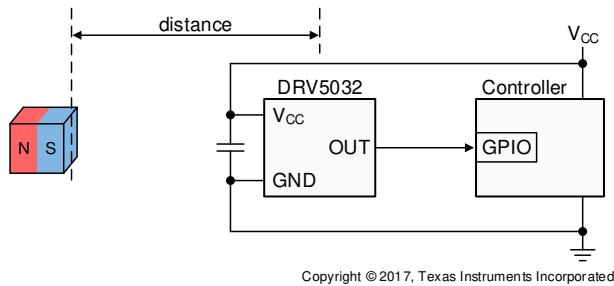
## DRV5032 超低功耗数字开关霍尔效应传感器

### 1 特性

- 业界出色的超低功耗
  - 5Hz 版本：0.54 $\mu$ A
  - 20Hz 版本：1.3 $\mu$ A
  - 80Hz 版本：5.2 $\mu$ A
- 工作  $V_{CC}$  范围：1.65V 至 5.5V
- 工作温度范围：-40°C 至 +85°C
- 磁性阈值选项 (最大  $B_{OP}$ )：
  - DG 版本：3.4mT
  - DU 版本：3.9mT
  - FA、FB、FC、FD 版本：4.8mT
  - AJ 版本：9.5mT
  - ZE 版本：63mT
- 全极和单极选项
- 开漏和推挽输出选项
- SOT-23、X2SON 和 TO-92 封装选项

### 2 应用

- 电池关键型位置感应
- 电表篡改检测
- 手机、笔记本电脑或平板电脑外壳感应
- 电子锁、烟雾探测器、电器
- 医疗设备、物联网系统
- 阀门或电磁阀位置检测
- 非接触式诊断或激活



典型电路原理图

### 3 说明

DRV5032 器件是一款超低功耗数字开关霍尔效应传感器，专为最紧凑型 and 电池敏感型系统而设计。该器件提供了多种磁性阈值、采样率、输出驱动器和封装以适配各种应用。

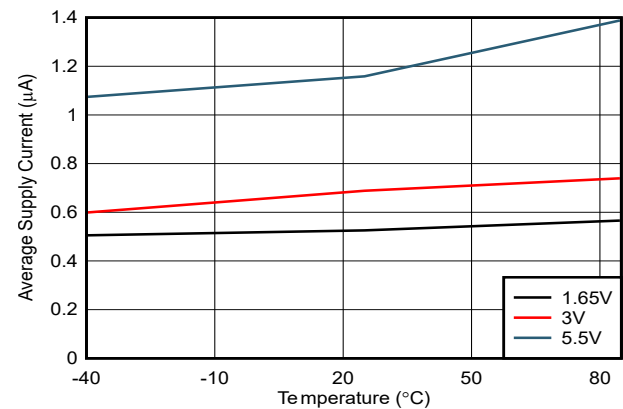
当施加的磁通密度超过  $B_{OP}$  阈值时，器件会输出低电压。输出会保持低电压，直到磁通密度下降到  $B_{RP}$  以下，随后输出将驱动高电压或变成高阻抗，具体取决于器件版本。通过集成内部振荡器，该器件对磁场进行采样，并以 80Hz、20Hz 或 5Hz 的速率更新输出，以实现超低电流消耗。可提供全极和单极磁响应。

此器件在 1.65V 至 5.5V 的  $V_{CC}$  范围内工作，并采用标准的 SOT-23、TO-92 和小型 X2SON 封装。

#### 封装信息

器件型号	封装 <sup>(1)</sup>	封装尺寸 <sup>(2)</sup>
DRV5032	DBZ ( SOT-23, 3 )	2.92mm × 2.37mm
	DMR ( X2SON, 4 )	1.4mm × 1.1mm
	LPG ( TO-92, 3 )	4mm × 1.52mm

- 如需了解所有可用封装，请参阅数据表末尾的可订购产品附录。
- 封装尺寸 (长 × 宽) 为标称值，并包括引脚 (如适用)。



5Hz 版本的电流消耗



## 内容

<b>1 特性</b> .....	1	7.4 器件功能模式.....	15
<b>2 应用</b> .....	1	<b>8 应用和实现</b> .....	16
<b>3 说明</b> .....	1	8.1 应用信息.....	16
<b>4 器件比较</b> .....	2	8.2 典型应用.....	16
<b>5 引脚配置和功能</b> .....	3	8.3 最佳设计实践.....	20
<b>6 规格</b> .....	4	8.4 电源相关建议.....	20
6.1 绝对最大额定值.....	4	8.5 布局.....	21
6.2 ESD 等级.....	4	<b>9 器件和文档支持</b> .....	22
6.3 建议运行条件.....	4	9.1 文档支持.....	22
6.4 热性能信息.....	4	9.2 接收文档更新通知.....	22
6.5 电气特性.....	5	9.3 支持资源.....	22
6.6 磁特性.....	6	9.4 商标.....	22
6.7 典型特性.....	7	9.5 静电放电警告.....	22
<b>7 详细说明</b> .....	10	9.6 术语表.....	22
7.1 概述.....	10	<b>10 修订历史记录</b> .....	22
7.2 功能方框图.....	10	<b>11 机械、封装和可订购信息</b> .....	23
7.3 特性说明.....	11		

## 4 器件比较

表 4-1. 器件比较

版本	最大 阈值	磁 响应	输出 类型	采样 率	可用 封装
DRV5032DG	3.4mT	单极	推挽	80Hz	X2SON
DRV5032DU	3.9mT	单极	推挽	20Hz	SOT-23、X2SON、TO-92
DRV5032FA	4.8mT	全极	推挽	20Hz	SOT-23、X2SON、TO-92
DRV5032FB		全极	推挽	5Hz	SOT-23、X2SON、TO-92
DRV5032FC		全极	漏极开路	20Hz	SOT-23、TO-92
DRV5032FD		单极	推挽	20Hz	X2SON、TO-92
DRV5032AJ	9.5mT	全极	漏极开路	20Hz	SOT-23、X2SON、TO-92
DRV5032ZE	63mT	全极	漏极开路	20Hz	SOT-23、TO-92

## 5 引脚配置和功能

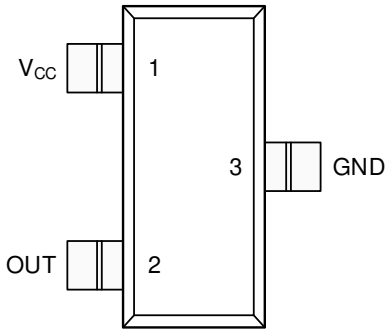


图 5-1. FA、FB、FC、AJ、ZE 版本 DBZ 封装 3 引脚 SOT-23 顶视图

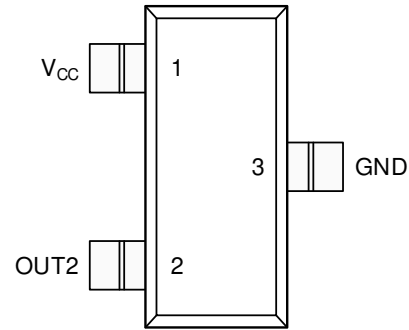


图 5-2. DU 版本 DBZ 封装 3 引脚 SOT-23 顶视图

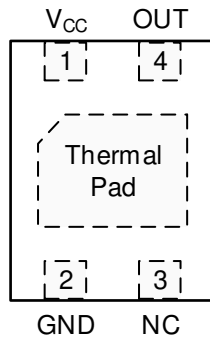


图 5-3. FA、FB、AJ 版本 DMR 封装 4 引脚 X2SON 顶视图

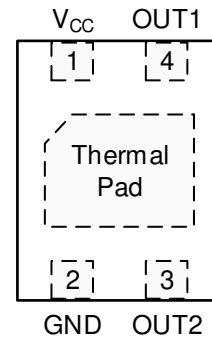


图 5-4. DU、DG、FD 版本 DMR 封装 4 引脚 X2SON 顶视图

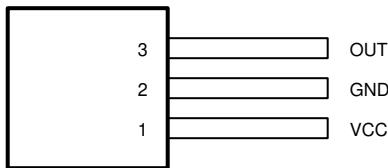


图 5-5. FA、FB、FC、AJ、ZE 版本 LPG 封装 3 引脚 TO-92 顶视图

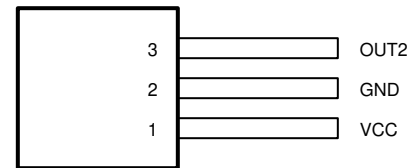


图 5-6. DU、FD 版本 LPG 封装 3 引脚 TO-92 顶视图

表 5-1. 引脚功能

名称	引脚						I/O	说明
	SOT-23 (FA、FB、FC、AJ、ZE)	SOT-23 (DU)	TO-92 (FA、FB、FC、AJ、ZE)	TO-92 (DU、FD)	X2SON (FA、FB、AJ)	X2SON (DU、DG、FD)		
GND	3	3	2	2	2	2	—	接地基准
OUT	2	—	3	—	4	—	O	响应南北磁极的全极输出
OUT1	—	—	—	—	—	4	O	对靠近封装顶部的北极磁极作出响应的单极输出
OUT2	—	2	—	3	—	3	O	对靠近封装顶部的南极磁极作出响应的单极输出
NC	—	—	—	—	3	—	—	无连接。此引脚未连接到器件。将此引脚悬空或接地。将此引脚焊接到电路板上以获得机械支持。
V <sub>CC</sub>	1	1	1	1	1	1	—	1.65V 至 5.5V 电源。TI 建议将此引脚连接到一个电容值至少为 0.1μF 的接地陶瓷电容器。
散热焊盘	—	—	—	—	PAD	PAD	—	无连接。将此引脚悬空或接地。将此引脚焊接到电路板上以获得机械支持。

## 6 规格

### 6.1 绝对最大额定值

在自然通风条件下的工作温度范围内测得 (除非另有说明) <sup>(1)</sup>

		最小值	最大值	单位
电源电压	V <sub>CC</sub>	-0.3	5.5	V
电源电压压摆率	V <sub>CC</sub>	无限		V / μs
输出电压	OUT、OUT1、OUT2	-0.3	V <sub>CC</sub> + 0.3	V
输出电流	OUT、OUT1、OUT2	-5	5	mA
磁通密度, B <sub>MAX</sub>		无限		T
结温, T <sub>J</sub>			105	°C
贮存温度, T <sub>stg</sub>		-65	150	°C

(1) 应力超出绝对最大额定值下列出的值可能会对器件造成永久损坏。这些列出的值仅仅是应力等级, 这并不表示器件在这些条件下以及在建议运行条件以外的任何其他条件下能够正常运行。长时间处于绝对最大额定条件下可能会影响器件的可靠性。

### 6.2 ESD 等级

			值	单位
V <sub>(ESD)</sub>	静电放电	人体放电模型 (HBM), 符合 ANSI/ESDA/JEDEC JS-001 标准 <sup>(1)</sup>	±6000	V
		充电器件模型 (CDM), 符合 JEDEC 规范 JESD22-C101 <sup>(2)</sup>	±750	

(1) JEDEC 文档 JEP155 指出: 500V HBM 时能够在标准 ESD 控制流程下安全生产。

(2) JEDEC 文档 JEP157 指出: 250V CDM 时能够在标准 ESD 控制流程下安全生产。

### 6.3 建议运行条件

在自然通风条件下的工作温度范围内测得 (除非另有说明)

		最小值	最大值	单位
V <sub>CC</sub>	电源电压	1.65	5.5	V
V <sub>O</sub>	输出电压	0	5.5	V
I <sub>O</sub>	输出电流	-5	5	mA
T <sub>A</sub>	工作环境温度	-40	85	°C

### 6.4 热性能信息

热指标 <sup>(1)</sup>		DRV5032			单位
		DBZ (SOT-23)	DMR (X2SON)	LPG (TO-92)	
		3 引脚	4 引脚	3 引脚	
R <sub>θJA</sub>	结至环境热阻	356	159	183.1	°C/W
R <sub>θJC(top)</sub>	结至外壳 (顶部) 热阻	128	77	74.2	°C/W
R <sub>θJB</sub>	结至电路板热阻	94	102	158.8	°C/W
Ψ <sub>JT</sub>	结至顶部特征参数	11.4	0.9	15.2	°C/W
Ψ <sub>JB</sub>	结至电路板特征参数	92	100	158.8	°C/W

(1) 有关新旧热指标的更多信息, 请参阅 [半导体和 IC 封装热指标](#) 应用手册。

## 6.5 电气特性

对于  $V_{CC} = 1.65V$  至  $5.5V$ ，在自然通风条件下的工作温度范围内测得（除非另有说明）

参数		测试条件	最小值	典型值	最大值	单位
<b>推挽式输出驱动器</b>						
$V_{OH}$	高电平输出电压	$I_{OUT} = -1mA$	$V_{CC} - 0.35$	$V_{CC} - 0.1$		V
$V_{OL}$	低电平输出电压	$I_{OUT} = 1mA$		0.1	0.3	V
<b>开漏输出</b>						
$I_{OZ}$	高阻抗输出漏电流	$V_{CC} = 5.5V, OUT = 5.5V$		5	100	nA
$V_{OL}$	低电平输出电压	$I_{OUT} = 1mA$		0.1	0.3	V
<b>DG 版本</b>						
$f_s$	磁采样频率		40	80	120	Hz
$t_s$	磁采样周期		8	12.5	25	ms
$I_{CC(AVG)}$	平均电流消耗	$V_{CC} = 1.8V$		5.2		$\mu A$
		$V_{CC} = 3V$		5.7	7.9	
		$V_{CC} = 5V$		6		
<b>DU、FA、FC、FD、AJ、ZE 版本</b>						
$f_s$	磁采样频率		13.3	20	37	Hz
$t_s$	磁采样周期		27	50	75	ms
$I_{CC(AVG)}$	平均电流消耗	$V_{CC} = 1.8V$		1.3		$\mu A$
		$V_{CC} = 3V$		1.6	3.5	
		$V_{CC} = 5V$		2.3		
<b>FB 版本</b>						
$f_s$	磁采样频率		3.5	5	8.5	Hz
$t_s$	磁采样周期		117	200	286	ms
$I_{CC(AVG)}$	平均电流消耗	$V_{CC} = 1.8V$		0.54		$\mu A$
		$V_{CC} = 3V$		0.69	1.8	
		$V_{CC} = 5V$		1.06		
<b>所有版本</b>						
$I_{CC(PK)}$	峰值电流消耗			2	2.7	mA
$t_{ON}$	上电时间(请参阅图 8-7)			55	100	$\mu s$
$t_{ACTIVE}$	工作时间段(请参阅图 8-7)			40		$\mu s$

## 6.6 磁特性

对于  $V_{CC} = 1.65V$  至  $5.5V$ ，在自然通风条件下的工作温度范围内测得（除非另有说明）<sup>(1)</sup>

参数		测试条件	最小值	典型值	最大值	单位
<b>DG 版本</b>						
B <sub>OP</sub>	磁性阈值工作点	OUT1 引脚 (北) <sup>(2)</sup> T <sub>A</sub> = 25°C	-3.32	-2.5	-1.72	mT
		OUT1 引脚 (北) <sup>(2)</sup>	-3.40	-2.5	-1.56	
		OUT2 引脚 (南) T <sub>A</sub> = 25°C	1.72	2.5	3.32	
		OUT2 引脚 (南)	1.56	2.5	3.40	
B <sub>RP</sub>	磁性阈值释放点	OUT1 引脚 (北) <sup>(2)</sup> T <sub>A</sub> = 25°C	-2.62	-1.8	-1.17	mT
		OUT1 引脚 (北) <sup>(2)</sup>	-2.73	-1.8	-0.9	
		OUT2 引脚 (南) T <sub>A</sub> = 25°C	1.17	1.8	2.62	
		OUT2 引脚 (南)	0.9	1.8	2.73	
B <sub>HYS</sub>	磁迟滞:  B <sub>OP</sub> - B <sub>RP</sub>	每个输出 T <sub>A</sub> = 25°C	0.21	0.7	1.19	mT
		每个输出	0.13	0.7	1.27	
<b>DU 版本</b>						
B <sub>OP</sub>	磁性阈值工作点	OUT1 引脚 (北) <sup>(2)</sup>	-3.9	-2.5	-1.2	mT
		OUT2 引脚 (南)	1.2	2.5	3.9	
B <sub>RP</sub>	磁性阈值释放点	OUT1 引脚 (北) <sup>(2)</sup>	-3.5	-1.8	-0.9	mT
		OUT2 引脚 (南)	0.9	1.8	3.5	
B <sub>HYS</sub>	磁迟滞:  B <sub>OP</sub> - B <sub>RP</sub>	每个输出	0.1	0.7	1.9	mT
<b>FA、FB、FC 版本</b>						
B <sub>OP</sub>	磁性阈值工作点		±1.5	±3	±4.8	mT
B <sub>RP</sub>	磁性阈值释放点		±0.5	±1.5	±3	mT
B <sub>HYS</sub>	磁迟滞:  B <sub>OP</sub> - B <sub>RP</sub>		0.8	1.5	3	mT
<b>FD 版本</b>						
B <sub>OP</sub>	磁性阈值工作点	OUT1 引脚 (北) <sup>(2)</sup>	-4.8	-3	-1.5	mT
		OUT2 引脚 (南)	1.5	3	4.8	
B <sub>RP</sub>	磁性阈值释放点	OUT1 引脚 (北) <sup>(2)</sup>	-3	-1.5	-0.5	mT
		OUT2 引脚 (南)	0.5	1.5	3	
B <sub>HYS</sub>	磁迟滞:  B <sub>OP</sub> - B <sub>RP</sub>	每个输出	0.8	1.5	3	mT
<b>AJ 版本</b>						
B <sub>OP</sub>	磁性阈值工作点		±4	±7	±9.5	mT
B <sub>RP</sub>	磁性阈值释放点		±3	±5.6	±7.5	mT
B <sub>HYS</sub>	磁迟滞:  B <sub>OP</sub> - B <sub>RP</sub>		0.5	1.4	3	mT
<b>ZE 版本</b>						
B <sub>OP</sub>	磁性阈值工作点		±33	±47	±63	mT
B <sub>RP</sub>	磁性阈值释放点		±30	±43	±58	mT
B <sub>HYS</sub>	磁迟滞:  B <sub>OP</sub> - B <sub>RP</sub>		1.2	4	8.5	mT

(1) 有关磁性阈值的图形描述，请参阅[磁响应](#)部分。

(2) 仅限 X2SON 封装。

### 6.7 典型特性

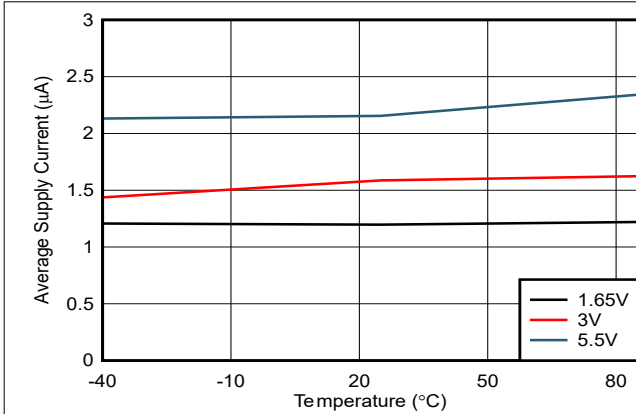


图 6-1.  $I_{CC(AVG)}$  与温度间的关系 (20Hz 版本)

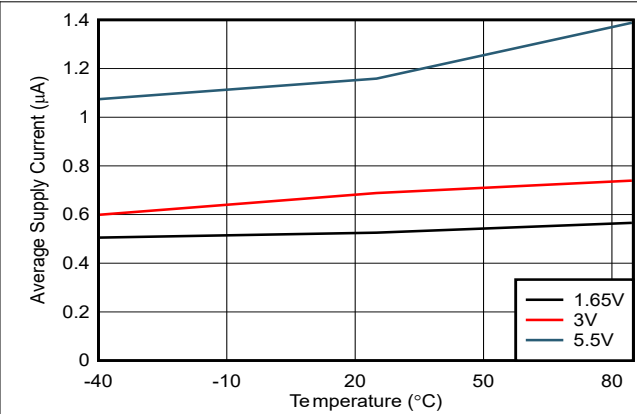


图 6-2.  $I_{CC(AVG)}$  与温度间的关系 (5Hz 版本)

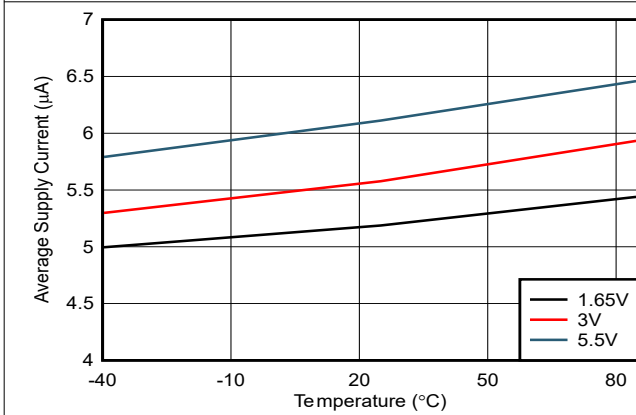


图 6-3.  $I_{CC(AVG)}$  与温度间的关系 (40Hz 版本)

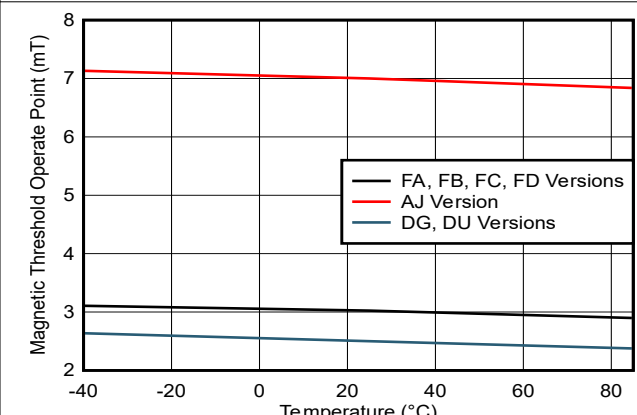


图 6-4.  $|B_{OP}|$  与温度间的关系

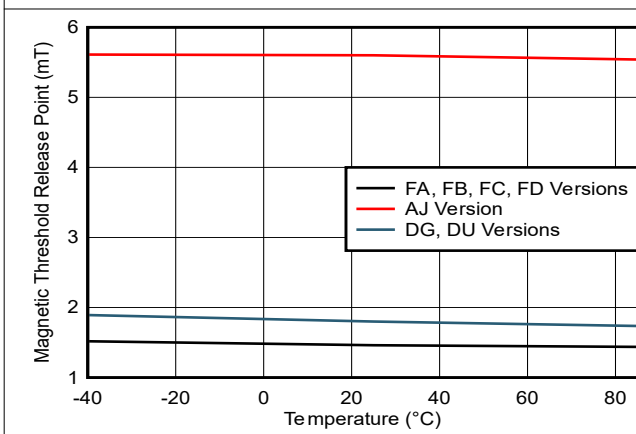


图 6-5.  $|B_{RP}|$  与温度间的关系

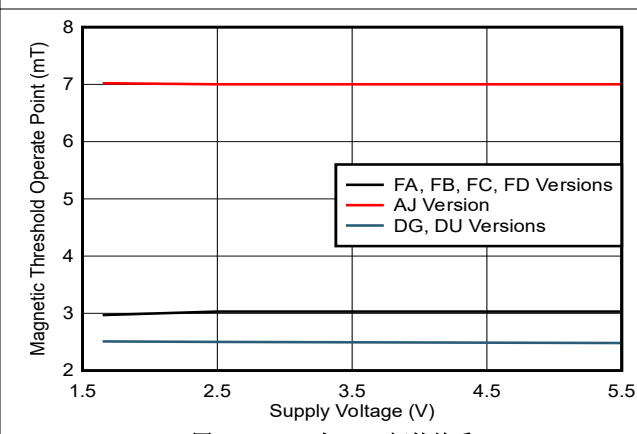


图 6-6.  $|B_{OP}|$  与  $V_{CC}$  间的关系

6.7 典型特性 (续)

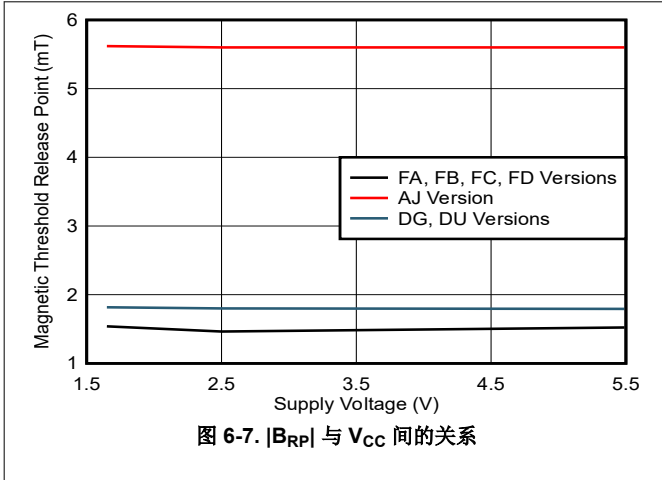


图 6-7.  $|B_{RP}|$  与  $V_{CC}$  间的关系

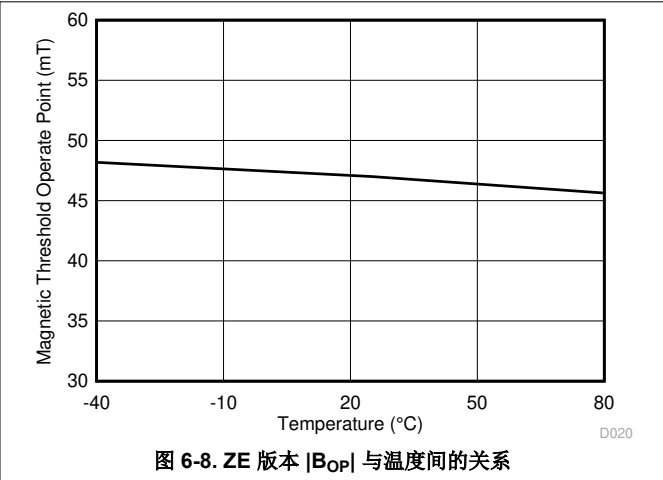


图 6-8. ZE 版本  $|B_{OP}|$  与温度间的关系

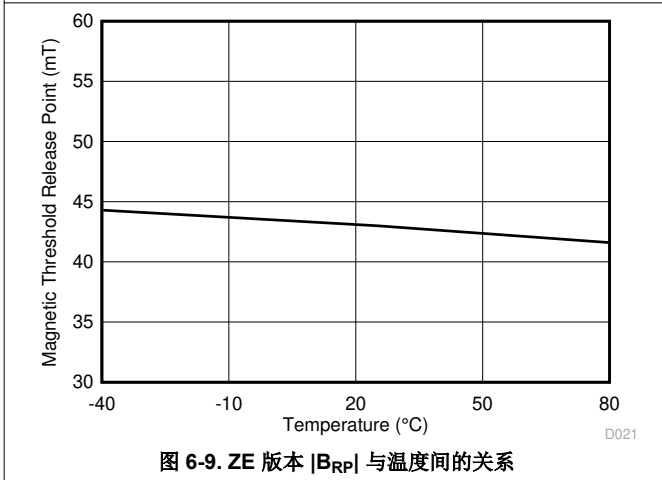


图 6-9. ZE 版本  $|B_{RP}|$  与温度间的关系

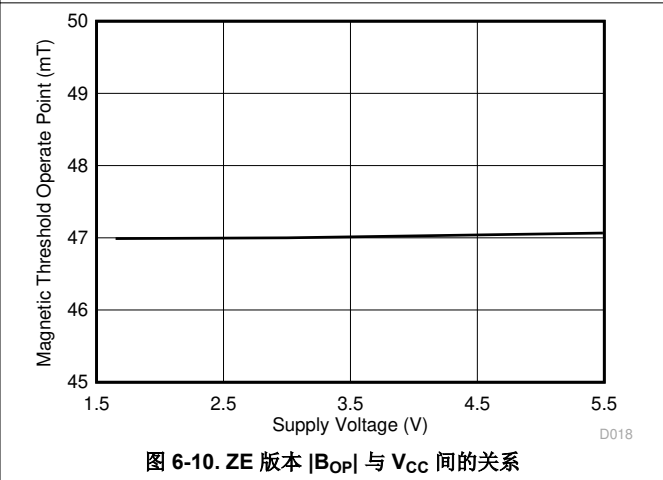


图 6-10. ZE 版本  $|B_{OP}|$  与  $V_{CC}$  间的关系

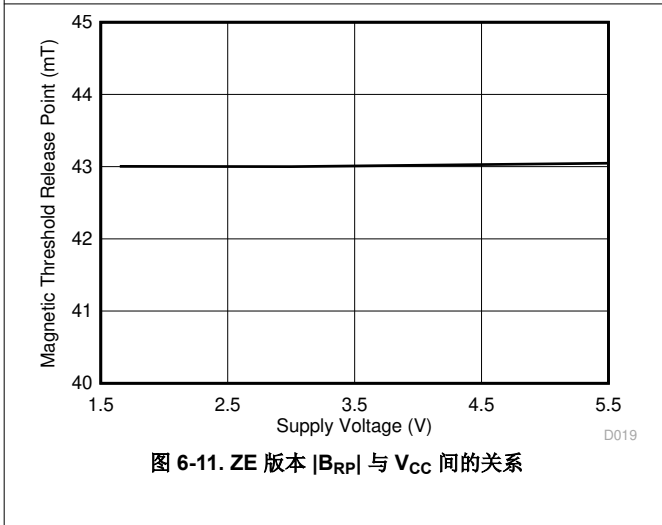


图 6-11. ZE 版本  $|B_{RP}|$  与  $V_{CC}$  间的关系

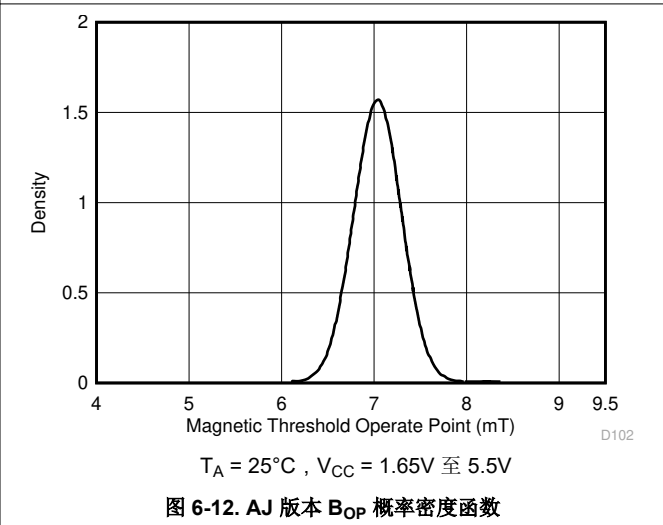
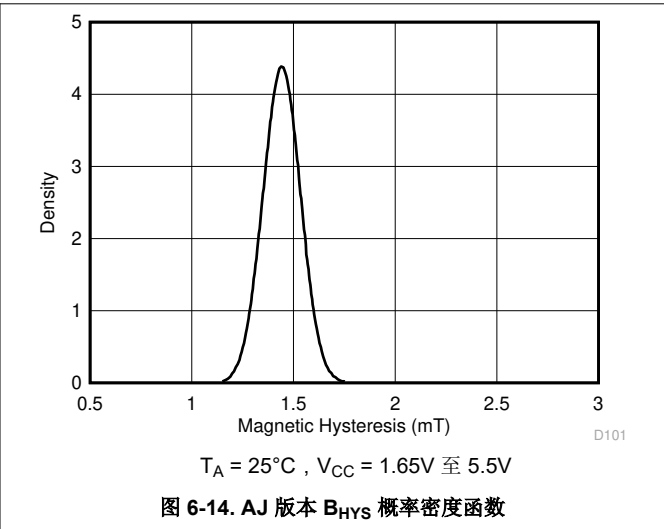
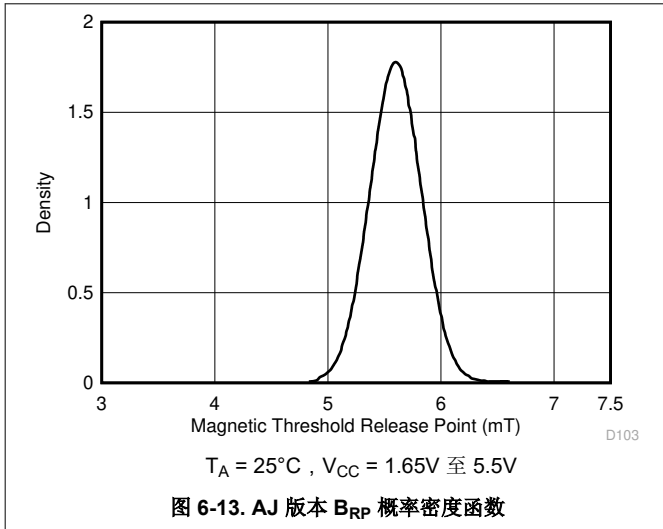


图 6-12. AJ 版本  $B_{OP}$  概率密度函数



### 6.7 典型特性 (续)

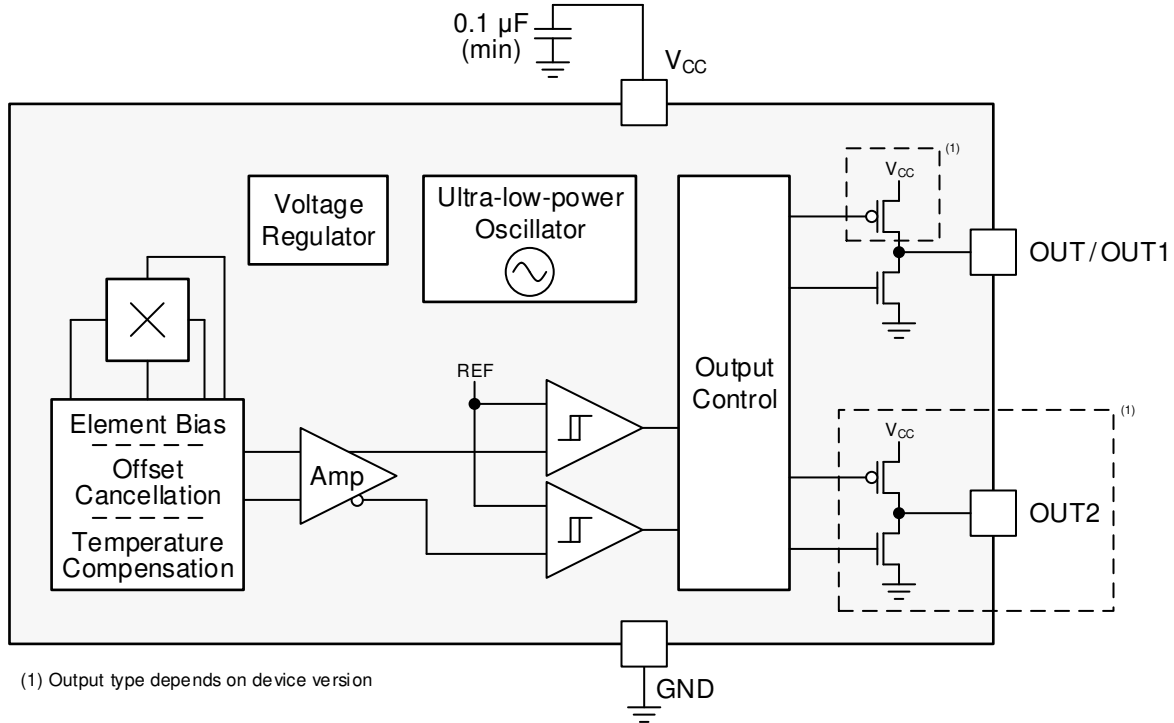


## 7 详细说明

### 7.1 概述

DRV5032 器件是一款具有数字输出的磁传感器，可指示何时超过磁通密度阈值。该器件集成了霍尔效应元件、模拟信号调节和低频振荡器，可实现超低平均功耗。该器件由 1.65V 至 5.5V 的电源供电，可定期测量磁通密度、更新输出并进入低功耗睡眠状态。

### 7.2 功能方框图



Copyright © 2017, Texas Instruments Incorporated

### 7.3 特性说明

#### 7.3.1 磁通量方向

DRV5032 器件对垂直于封装顶部的磁场分量敏感 (如图 7-1 所示)。

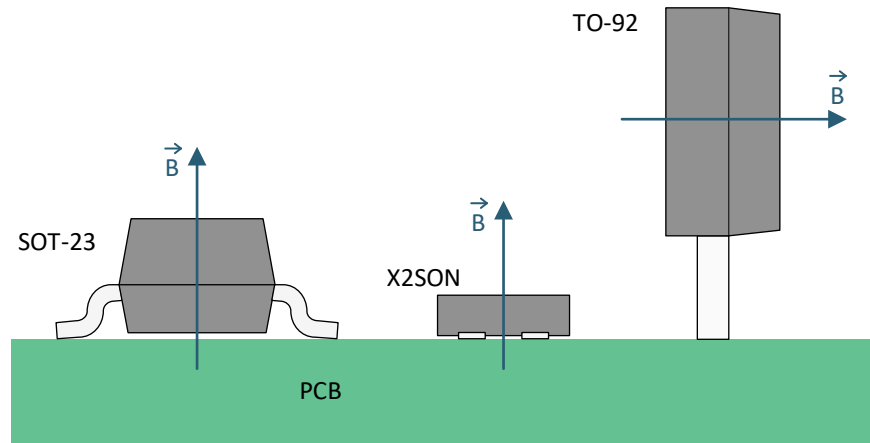


图 7-1. 灵敏度方向

在该数据表中，从封装底部到顶部的磁通量被认为是正的。当南磁极靠近封装顶部时，就会出现这种情况。从封装顶部到底部的磁通量会产生负毫特斯拉值。

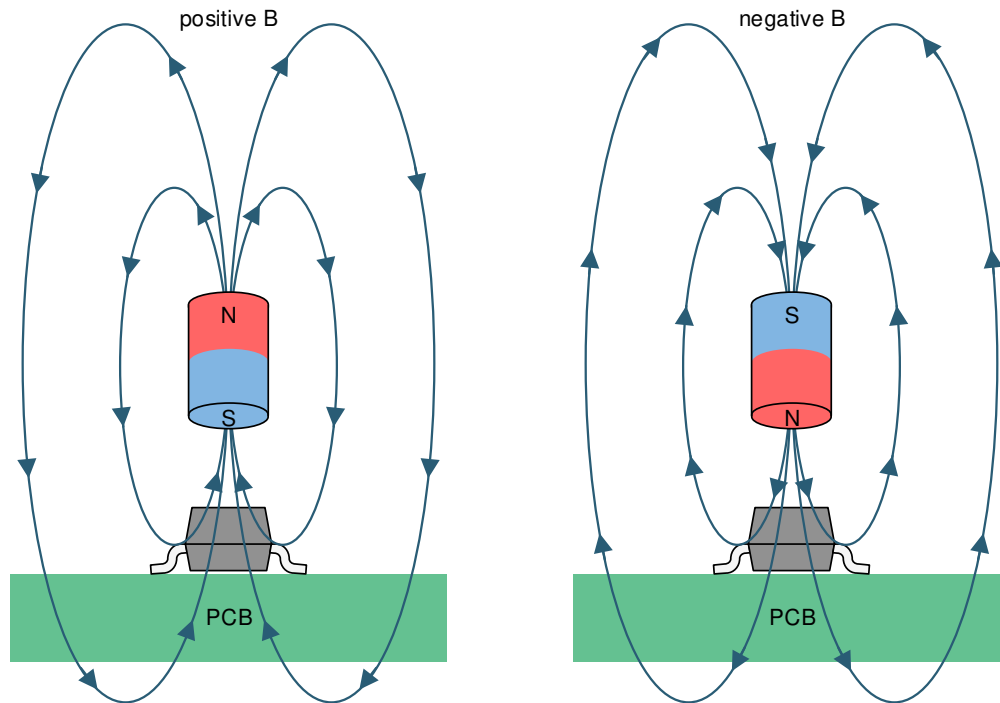


图 7-2. 磁通量方向极性

### 7.3.2 器件版本比较

下表列出了可用的器件版本。

版本	最大 阈值	磁 响应	输出 类型	采样 率	可用 封装
DRV5032DG	3.4mT	单极	推挽	80Hz	X2SON
DRV5032DU	3.9mT	单极	推挽	20Hz	SOT-23、X2SON、TO-92
DRV5032FA	4.8mT	全极	推挽	20Hz	SOT-23、X2SON、TO-92
DRV5032FB		全极	推挽	5Hz	SOT-23、X2SON、TO-92
DRV5032FC		全极	漏极开路	20Hz	SOT-23、TO-92
DRV5032FD		单极	推挽	20Hz	X2SON、TO-92
DRV5032AJ		9.5mT	全极	漏极开路	20Hz
DRV5032ZE	63mT	全极	漏极开路	20Hz	SOT-23、TO-92

#### 7.3.2.1 磁性阈值

具有较低磁性阈值的器件可以检测更远距离的磁体。较高的阈值通常需要更近的距离或更大的磁体。

#### 7.3.2.2 磁响应

FA、FB、FC、AJ 和 ZE 器件版本具有全极功能，这些版本都以相同的方式响应北极和南极，如图 7-3 所示。

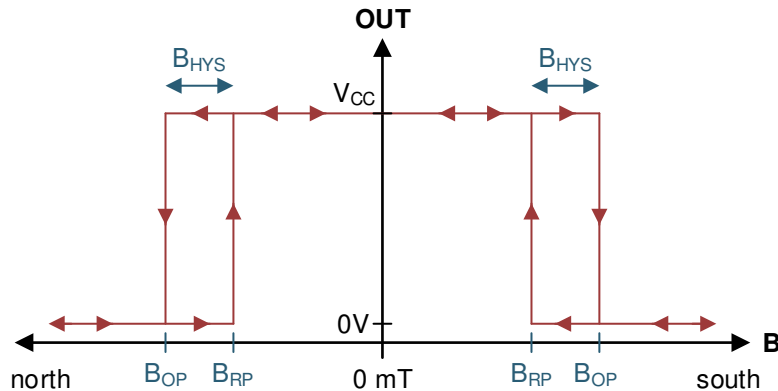


图 7-3. 全极功能

DU、DG 和 FD 器件版本具有单极功能。引脚 OUT1 仅响应自上而下方向 (北) 的磁通，引脚 OUT2 仅响应自下而上方向 (南) 的磁通。

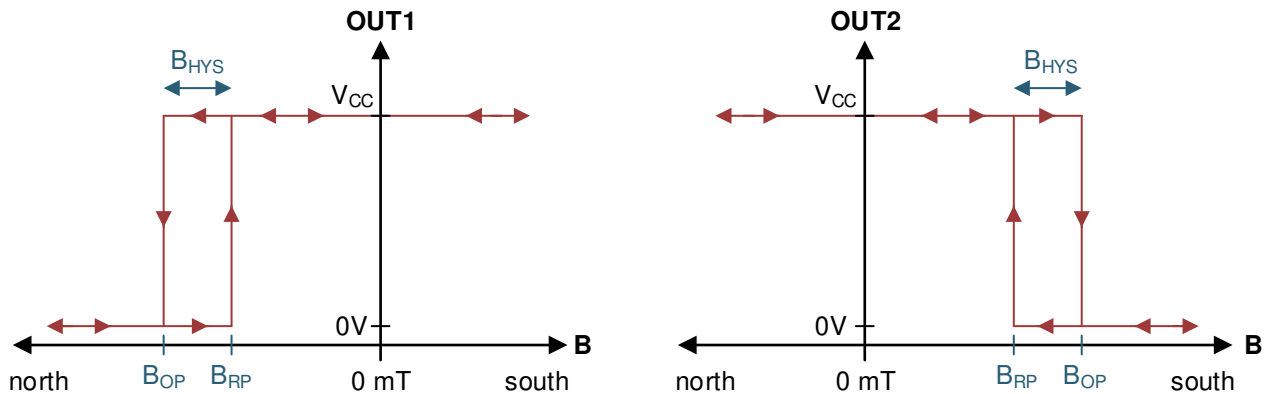


图 7-4. 单极功能

### 7.3.2.3 输出类型

DU、DG、FA、FB 和 FD 器件版本具有可驱动  $V_{CC}$  或接地电平的推挽式 CMOS 输出。FC、AJ 和 ZE 器件版本具有开漏输出，可以变成高阻抗或驱动接地。对于这些版本，必须使用外部上拉电阻器。

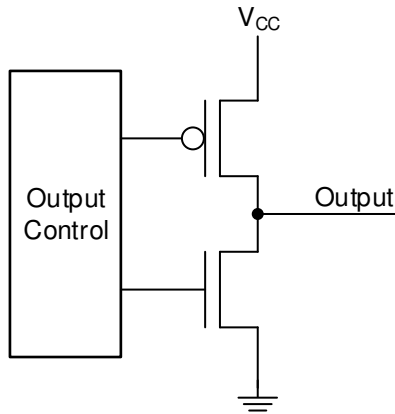


图 7-5. 推挽式输出 (简化版)

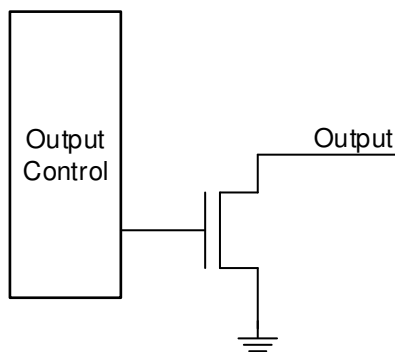


图 7-6. 开漏输出 (简化版)

### 7.3.2.4 采样率

当 DRV5032 器件上电时，它会测量第一个磁性样本并设置  $t_{ON}$  时间内的输出。输出被锁存，器件进入超低功耗睡眠状态。在每个  $t_S$  时间后，器件会测量一个新的样本，并在必要时更新输出。如果磁场在各周期之间没有变化，则输出不会改变。

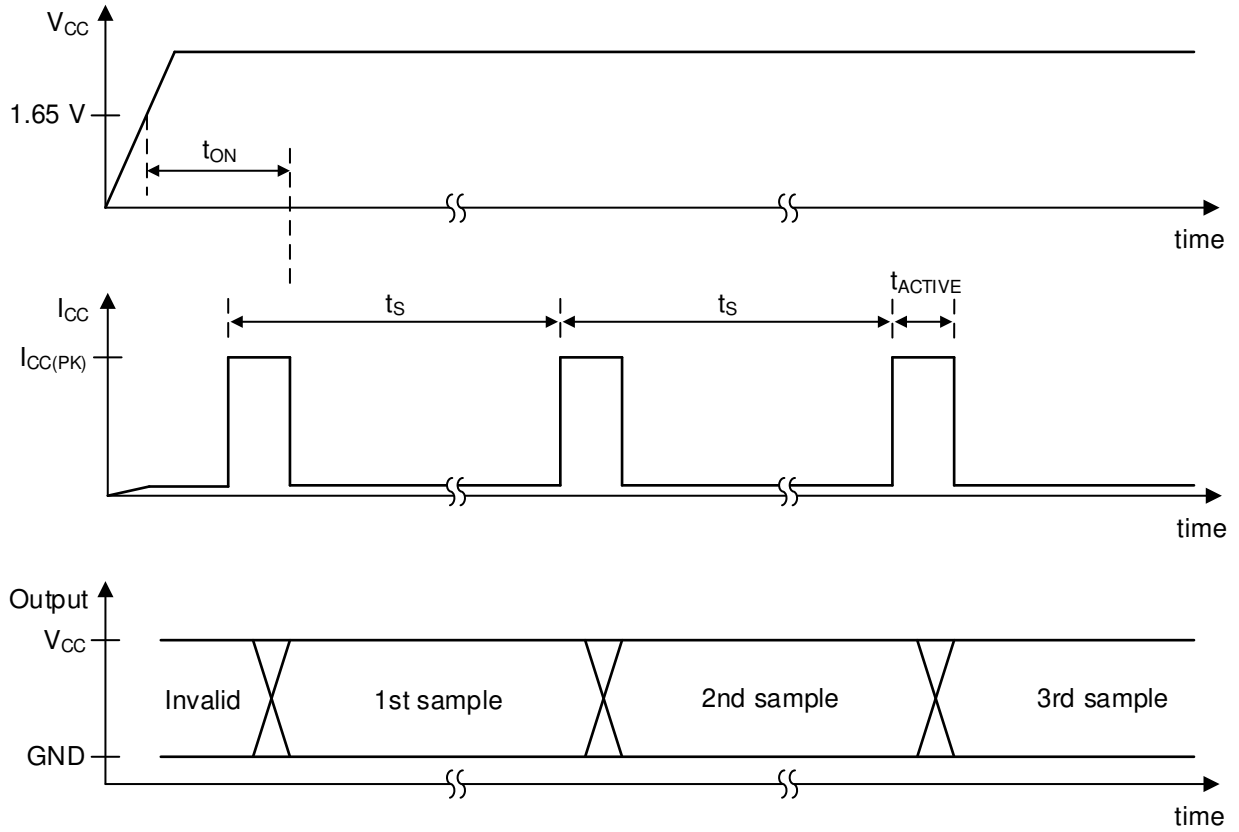


图 7-7. 时序图

### 7.3.3 霍尔元件位置

从顶部看，器件内部的感应元件位于两个封装的中心。图 7-8 显示容差和侧视图尺寸。

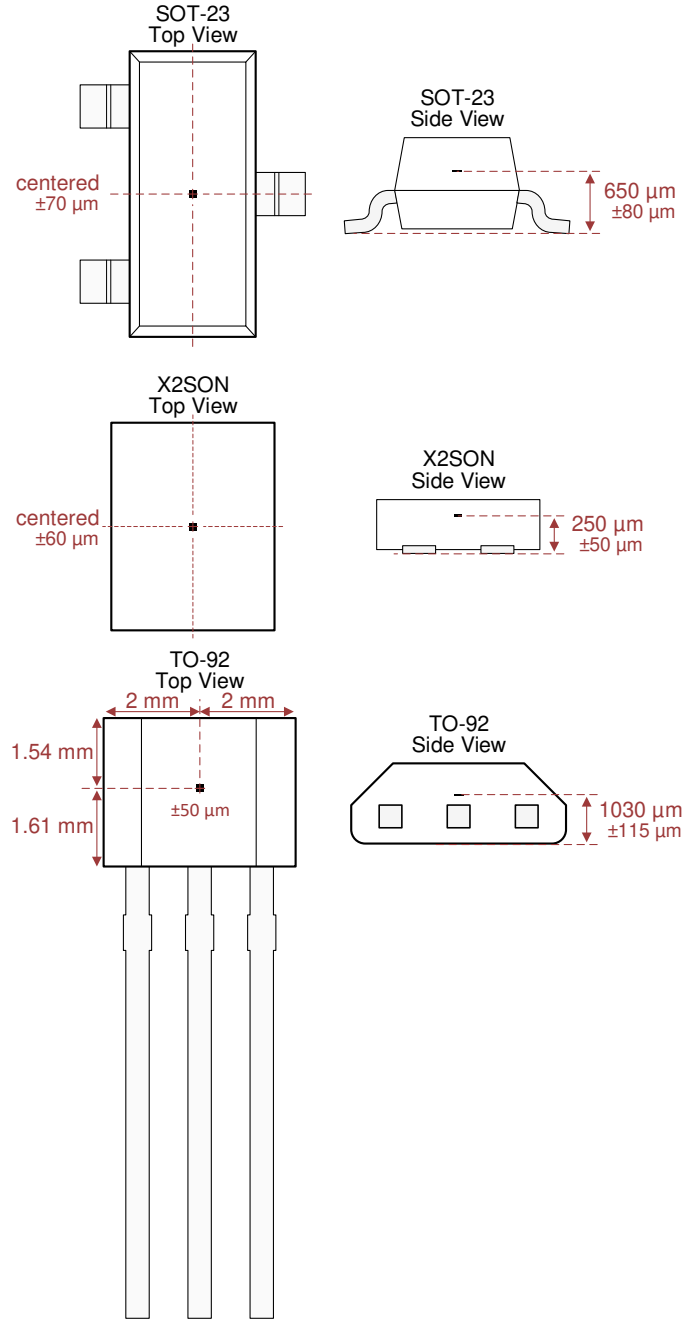


图 7-8. 霍尔元件位置

### 7.4 器件功能模式

DRV5032 器件有一种运行模式，这种模式在满足 [建议运行条件](#) 时适用。

## 8 应用和实现

### 备注

以下应用部分中的信息不属于 TI 器件规格的范围，TI 不担保其准确性和完整性。TI 的客户应负责确定器件是否适用于其应用。客户应验证并测试其设计，以确保系统功能。

### 8.1 应用信息

DRV5032 器件通常用于检测磁铁的接近程度。磁体通常附在系统中的可移动元件上。

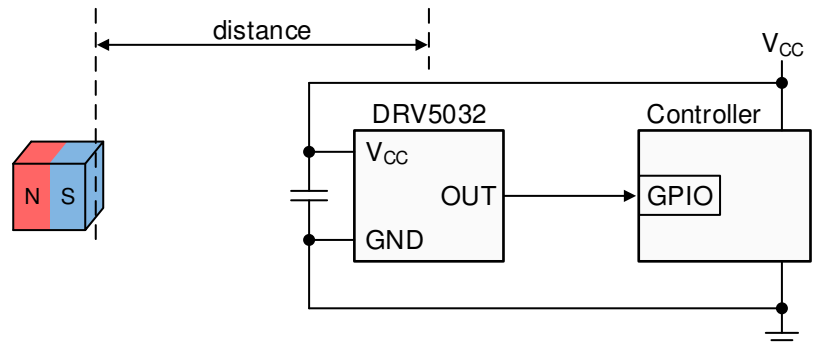
#### 8.1.1 输出类型权衡

推挽式输出可实现极低的系统功耗，因为当输出驱动为高电平或低电平时没有电流泄漏路径。当输出驱动为低电平时，开漏输出涉及通过外部上拉电阻的泄漏路径。

多个器件的开漏输出可以连接在一起形成一个逻辑与。在此设置中，如果任何传感器驱动为低电平，共享节点上的电压就会变低。这允许使用单个 GPIO 来测量传感器阵列。

### 8.2 典型应用

#### 8.2.1 通用磁感应



Copyright © 2017, Texas Instruments Incorporated

图 8-1. 典型应用图

##### 8.2.1.1 设计要求

对于这个设计示例，请使用表 8-1 中列出的参数。

表 8-1. 设计参数

设计参数	示例值
$V_{CC}$	3.3V
磁性	1cm 立方体 NdFeB
最近磁体距离	2.5 cm
最近距离下的磁通量密度	7.8mT
磁体远离时的磁通密度	接近 0mT

##### 8.2.1.2 详细设计过程

在设计数字开关磁感应系统时，应考虑三个变量：磁体、感应距离和传感器的阈值。

DRV5032 器件具有由参数  $B_{OP}$  指定的检测阈值。为了可靠地激活传感器，磁体必须施加大于最大指定  $B_{OP}$  的值。在此类系统中，传感器通常会在磁体移动到最近位置前检测到磁体。磁体远离传感器时，必须施加小于指定的最小  $B_{RP}$  才能可靠地释放传感器。



磁体由各种铁磁材料制成，这些材料在成本、温度漂移、绝对最大温度额定值、剩余磁化强度或剩余感应 ( $B_r$ ) 以及矫顽力 ( $H_c$ ) 等方面进行权衡。 $B_r$  和磁体的尺寸决定了磁体在三维空间中产生的磁通量密度 ( $B$ )。对于简单的磁体形状，例如矩形块和圆柱体，有一些简单的方程式可以在以磁体为中心的给定距离处求解  $B$ 。

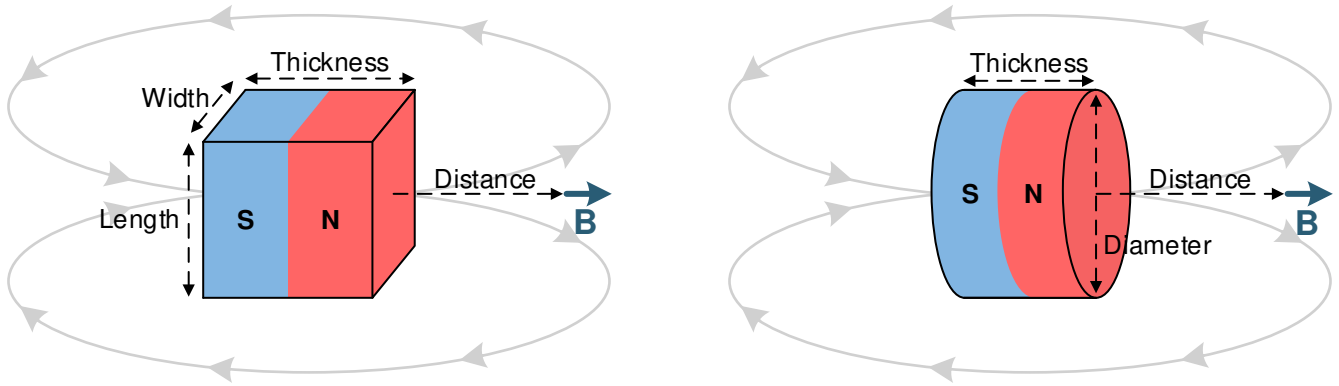


图 8-2. 矩形方框和圆柱体磁体

将方程式 1 用于图 8-2 中显示的矩形方框：

$$\vec{B} = \frac{B_r}{\pi} \left( \arctan\left(\frac{WL}{2D\sqrt{4D^2 + W^2 + L^2}}\right) - \arctan\left(\frac{WL}{2(D+T)\sqrt{4(D+T)^2 + W^2 + L^2}}\right) \right) \quad (1)$$

将方程式 2 用于图 8-2 中显示的圆柱体：

$$\vec{B} = \frac{B_r}{2} \left( \frac{D+T}{\sqrt{((0.5C)^2 + (D+T)^2)}} - \frac{D}{\sqrt{(0.5C)^2 + D^2}} \right) \quad (2)$$

其中

- W 是宽度。
- L 是长度。
- T 是厚度 (磁化方向)。
- D 是距离。
- C 是直径。

若要查看采用这些公式的在线工具，请访问 <http://www.ti.com.cn/product/cn/drv5033>。

一般情况下，所有磁性材料随着温度升高， $B_r$  会降低。确保系统留出裕度来应对这一点以及机械容差。

### 8.2.1.3 应用曲线

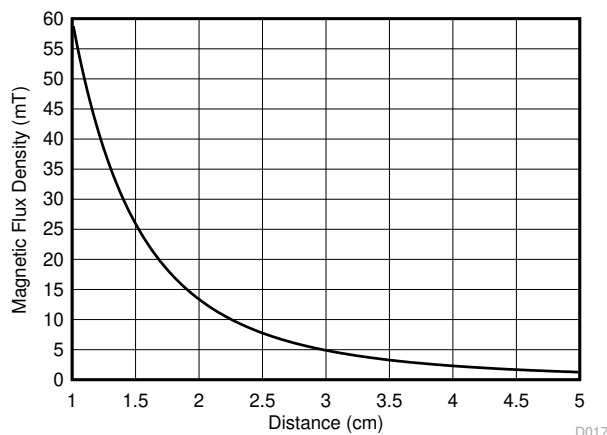


图 8-3. 1cm 立方体 NdFeB 磁体的磁剖面

### 8.2.2 三位置开关

此应用使用 DRV5032FD 作为三位开关。

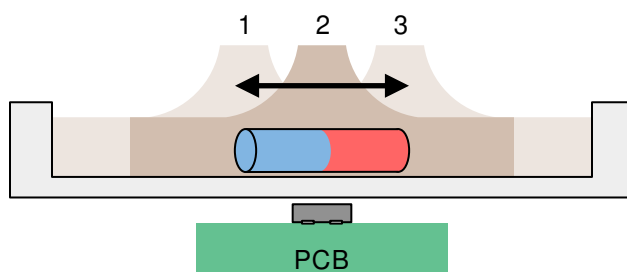


图 8-4. 带嵌入式磁体的三位置滑动开关

#### 8.2.2.1 设计要求

对于这个设计示例，请使用表 8-2 中列出的参数。

表 8-2. 设计参数

设计参数	示例值
霍尔效应器件	DRV5032FD
$V_{CC}$	5V
开关行程距离	每个方向 5mm
磁性	10mm 气缸
每个位置的机械裕度	$\pm 0.5\text{mm}$

#### 8.2.2.2 详细设计过程

标准的 2 极磁体在磁极外缘附近产生强垂直磁通分量，而在南北极边界中心附近不会产生垂直磁通。当 DRV5032FD 位于磁体中心下方时，该器件检测到的磁场强度接近 0mT，并且两个输出都驱动为高电平。如果带有嵌入式磁体的开关向左或向右移动，传感器会接收到一个北磁场或南磁场，并且 OUT1 或 OUT2 驱动为低电平。这提供了 3 个数字检测状态。

理想情况下，磁体的长度应该是每边行进距离的两倍。然后，当开关被推到任一侧时，磁体的外边缘直接位于传感器上方，此时磁体会施加最强的垂直磁通分量。

若要确定给定磁体和距离的磁通密度大小，TI 建议使用仿真软件、通过线性霍尔效应传感器进行测试或通过高斯计进行测试。

### 8.2.2.3 应用曲线

图 8-5 展示了双极磁体周围的典型磁通线。

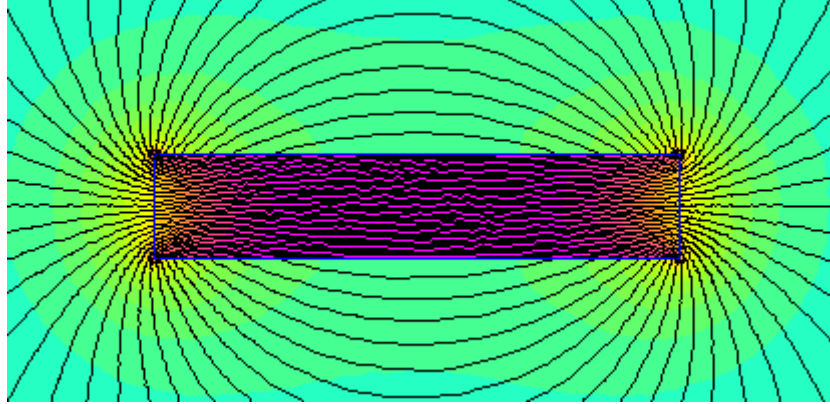


图 8-5. 典型磁通线

### 8.3 最佳设计实践

霍尔元件对垂直于封装顶部的磁场很敏感，因此必须使用正确的磁铁方法让传感器检测磁场。图 8-6 展示了正确的方法和不正确的方法。

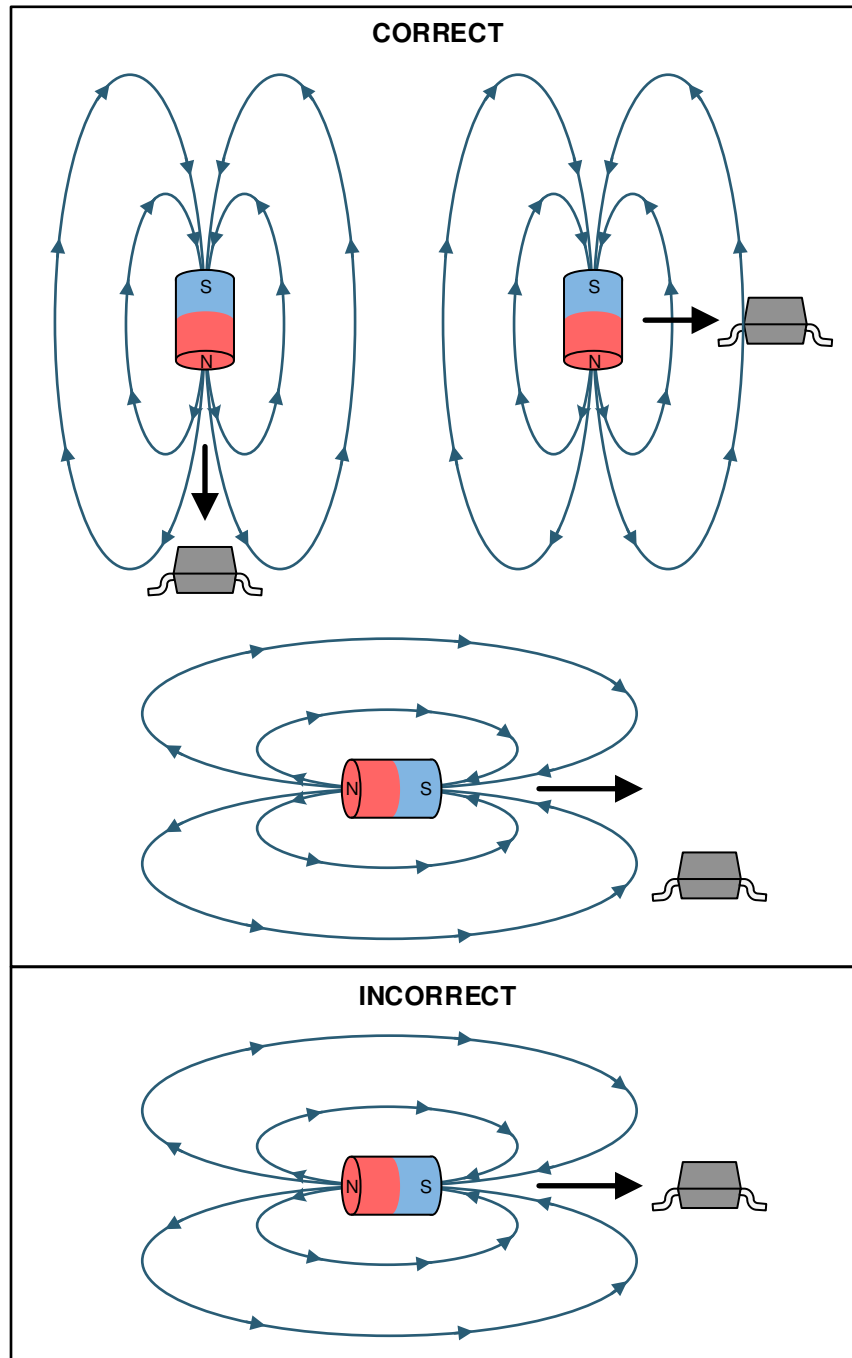


图 8-6. 正确的磁方法和不正确的磁方法

### 8.4 电源相关建议

DRV5032 器件由 1.65V 至 5.5V 电源供电。必须使用靠近器件的去耦电容器以最小电感提供局部能量。TI 建议使用容值至少为 0.1 $\mu$ F 的陶瓷电容器。

## 8.5 布局

### 8.5.1 布局指南

磁场在没有明显干扰的情况下穿过大多数非铁磁材料。通常的做法是将霍尔效应传感器嵌入塑料或铝制外壳中，并在外部安装感应磁体。磁场也很容易穿过大多数印刷电路板，这使得将磁体放置在另一侧成为可能。

### 8.5.2 布局示例

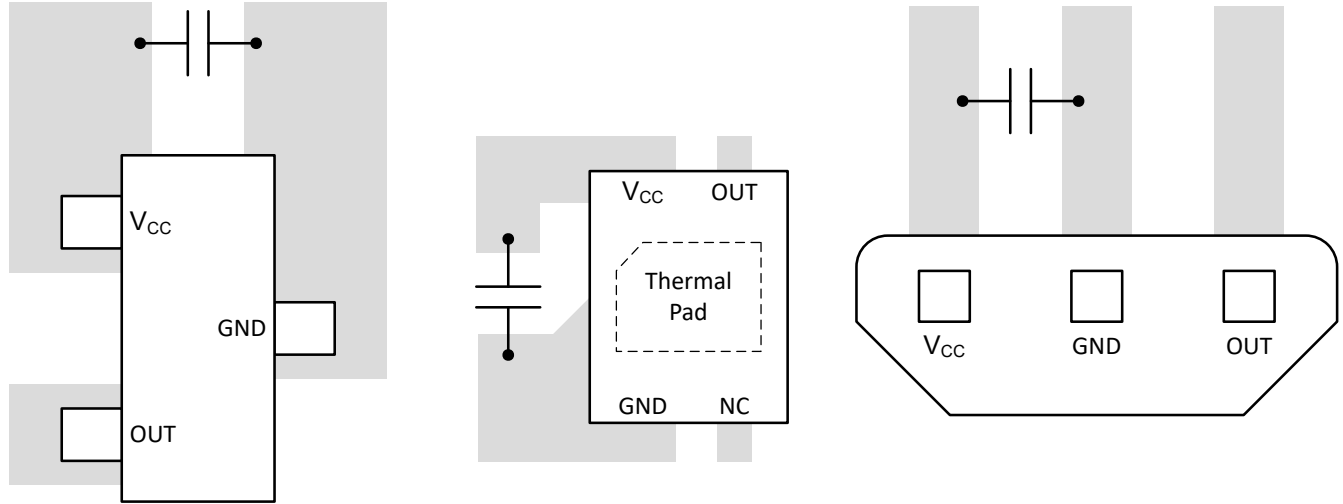


图 8-7. 布局示例

## 9 器件和文档支持

### 9.1 文档支持

#### 9.1.1 相关文档

请参阅以下相关文档：

- 德州仪器 (TI), [DRV5032-SOLAR-EVM 用户指南](#)
- 德州仪器 (TI), [具有磁传感器的电源门控系统应用简报](#)
- 德州仪器 (TI), [支持低于 1GHz 技术并可实现 10 年纽扣电池寿命的低功耗车门和车窗传感器设计指南](#)
- 德州仪器 (TI), [采用低功耗霍尔效应传感器的磁篡改检测设计指南](#)
- 德州仪器 (TI), [使用超低功耗的高架故障指示灯故障监控设计指南](#)

### 9.2 接收文档更新通知

要接收文档更新通知，请导航至 [ti.com](http://ti.com) 上的器件产品文件夹。点击 [通知](#) 进行注册，即可每周接收产品信息更改摘要。有关更改的详细信息，请查看任何已修订文档中包含的修订历史记录。

### 9.3 支持资源

[TI E2E™ 中文支持论坛](#) 是工程师的重要参考资料，可直接从专家处获得快速、经过验证的解答和设计帮助。搜索现有解答或提出自己的问题，获得所需的快速设计帮助。

链接的内容由各个贡献者“按原样”提供。这些内容并不构成 TI 技术规范，并且不一定反映 TI 的观点；请参阅 TI 的 [使用条款](#)。

### 9.4 商标

TI E2E™ is a trademark of Texas Instruments.

所有商标均为其各自所有者的财产。

### 9.5 静电放电警告



静电放电 (ESD) 会损坏这个集成电路。德州仪器 (TI) 建议通过适当的预防措施处理所有集成电路。如果不遵守正确的处理和安装程序，可能会损坏集成电路。

ESD 的损坏小至导致微小的性能降级，大至整个器件故障。精密的集成电路可能更容易受到损坏，这是因为非常细微的参数更改都可能会导致器件与其发布的规格不相符。

### 9.6 术语表

[TI 术语表](#) 本术语表列出并解释了术语、首字母缩略词和定义。

## 10 修订历史记录

注：以前版本的页码可能与当前版本的页码不同

### Changes from Revision G (July 2024) to Revision H (December 2024) Page

- |  |   |
|--|---|
| • 将采用 DMR 封装的 FB 器件版本的状态从 <i>预发布</i> 更改为 <i>正在供货</i> ..... | 1 |
|--|---|

### Changes from Revision F (February 2022) to Revision G (July 2024) Page

- |   |    |
|---|----|
| • 向 DMR (X2SON) 封装添加了 DG 器件版本.....                          | 1  |
| • 向 DMR (X2SON) 封装添加了预发布 FB 器件版本信息.....                     | 1  |
| • 将 <i>器件信息</i> 表更改为 <i>封装信息</i> .....                      | 1  |
| • 更改了布局示例图像中的 X2SON 封装，以便与 <i>引脚配置和功能</i> 部分中的引脚排列图相匹配..... | 21 |

---

**Changes from Revision E (January 2020) to Revision F (February 2022) Page**

- 更新了整个文档中的表格、图和交叉参考的编号格式..... **1**
- 

**Changes from Revision D (November 2017) to Revision E (January 2020) Page**

- 添加了 LPG (TO-92) 封装..... **1**
  - 向“磁特性”表中添加了 DU 和 FD 封装磁性阈值操作点的注释..... **6**
  - 向典型特性部分中添加了 B<sub>OP</sub>、B<sub>RP</sub> 和 B<sub>HYS</sub> 的概率密度函数图..... **7**
- 

**Changes from Revision C (September 2017) to Revision D (November 2017) Page**

- 在数据表中添加了 DU 器件版本..... **2**
- 

**Changes from Revision B (August 2017) to Revision C (September 2017) Page**

- 将 AJ 器件版本从预发布更改为正在供货 ..... **2**
- 

**Changes from Revision A (May 2017) to Revision B (August 2017) Page**

- 添加了 ZE 器件版本和预发布 AJ 器件版本..... **2**
- 

**Changes from Revision \* (April 2017) to Revision A (May 2017) Page**

- 新增了 FA 和 FD 器件版本..... **1**
- 

## 11 机械、封装和可订购信息

下述页面包含机械、封装和订购信息。这些信息是指定器件可用的最新数据。数据如有变更，恕不另行通知，且不会对此文档进行修订。有关此数据表的浏览器版本，请查阅左侧的导航栏。

**PACKAGING INFORMATION**

Orderable Device	Status (1)	Package Type	Package Drawing	Pins	Package Qty	Eco Plan (2)	Lead finish/ Ball material (6)	MSL Peak Temp (3)	Op Temp (°C)	Device Marking (4/5)	Samples
DRV5032AJDBZR	ACTIVE	SOT-23	DBZ	3	3000	RoHS & Green	SN	Level-1-260C-UNLIM	-40 to 85	(1M6W, 2AJ)	<a href="#">Samples</a>
DRV5032AJDBZT	OBSOLETE	SOT-23	DBZ	3		TBD	Call TI	Call TI	-40 to 85	(1M6W, 2AJ)	
DRV5032AJDMRR	ACTIVE	X2SON	DMR	4	3000	RoHS & Green	SN	Level-1-260C-UNLIM	-40 to 85	2AJ	<a href="#">Samples</a>
DRV5032AJDMRT	OBSOLETE	X2SON	DMR	4		TBD	Call TI	Call TI	-40 to 85	2AJ	
DRV5032AJLPG	ACTIVE	TO-92	LPG	3	1000	RoHS & Green	SN	N / A for Pkg Type	-40 to 85	32AJ	<a href="#">Samples</a>
DRV5032AJLPGM	ACTIVE	TO-92	LPG	3	3000	RoHS & Green	SN	N / A for Pkg Type	-40 to 85	32AJ	<a href="#">Samples</a>
DRV5032DGMRR	ACTIVE	X2SON	DMR	4	3000	RoHS & Green	SN	Level-1-260C-UNLIM	-40 to 85	2DG	<a href="#">Samples</a>
DRV5032DUBZR	ACTIVE	SOT-23	DBZ	3	3000	RoHS & Green	SN	Level-1-260C-UNLIM	-40 to 85	2DU	<a href="#">Samples</a>
DRV5032DUBZT	OBSOLETE	SOT-23	DBZ	3		TBD	Call TI	Call TI	-40 to 85	2DU	
DRV5032DUDMRR	ACTIVE	X2SON	DMR	4	3000	RoHS & Green	SN	Level-1-260C-UNLIM	-40 to 85	2DU	<a href="#">Samples</a>
DRV5032DUDMRT	OBSOLETE	X2SON	DMR	4		TBD	Call TI	Call TI	-40 to 85	2DU	
DRV5032DULPG	ACTIVE	TO-92	LPG	3	1000	RoHS & Green	SN	N / A for Pkg Type	-40 to 85	32DU	<a href="#">Samples</a>
DRV5032DULPGM	ACTIVE	TO-92	LPG	3	3000	RoHS & Green	SN	N / A for Pkg Type	-40 to 85	32DU	<a href="#">Samples</a>
DRV5032FADBZR	ACTIVE	SOT-23	DBZ	3	3000	RoHS & Green	SN	Level-1-260C-UNLIM	-40 to 85	(1LVW, 2FA)	<a href="#">Samples</a>
DRV5032FADBZT	OBSOLETE	SOT-23	DBZ	3		TBD	Call TI	Call TI	-40 to 85	(1LVW, 2FA)	
DRV5032FADMRR	ACTIVE	X2SON	DMR	4	3000	RoHS & Green	SN	Level-1-260C-UNLIM	-40 to 85	2FA	<a href="#">Samples</a>
DRV5032FADMRT	OBSOLETE	X2SON	DMR	4		TBD	Call TI	Call TI	-40 to 85	2FA	
DRV5032FALPG	ACTIVE	TO-92	LPG	3	1000	RoHS & Green	SN	N / A for Pkg Type	-40 to 85	32FA	<a href="#">Samples</a>
DRV5032FALPGM	ACTIVE	TO-92	LPG	3	3000	RoHS & Green	SN	N / A for Pkg Type	-40 to 85	32FA	<a href="#">Samples</a>
DRV5032FBDBZR	ACTIVE	SOT-23	DBZ	3	3000	RoHS & Green	SN	Level-1-260C-UNLIM	-40 to 85	(1LWW, 2FB)	<a href="#">Samples</a>
DRV5032FBDBZT	OBSOLETE	SOT-23	DBZ	3		TBD	Call TI	Call TI	-40 to 85	(1LWW, 2FB)	
DRV5032FBLPG	ACTIVE	TO-92	LPG	3	1000	RoHS & Green	SN	N / A for Pkg Type	-40 to 85	32FB	<a href="#">Samples</a>



Orderable Device	Status (1)	Package Type	Package Drawing	Pins	Package Qty	Eco Plan (2)	Lead finish/ Ball material (6)	MSL Peak Temp (3)	Op Temp (°C)	Device Marking (4/5)	Samples
DRV5032FBLPGM	ACTIVE	TO-92	LPG	3	3000	RoHS & Green	SN	N / A for Pkg Type	-40 to 85	32FB	<a href="#">Samples</a>
DRV5032FCDBZR	ACTIVE	SOT-23	DBZ	3	3000	RoHS & Green	SN	Level-1-260C-UNLIM	-40 to 85	(1M7W, 2FC)	<a href="#">Samples</a>
DRV5032FCDBZT	OBSOLETE	SOT-23	DBZ	3		TBD	Call TI	Call TI	-40 to 85	(1M7W, 2FC)	
DRV5032FCLPG	ACTIVE	TO-92	LPG	3	1000	RoHS & Green	SN	N / A for Pkg Type	-40 to 85	32FC	<a href="#">Samples</a>
DRV5032FCLPGM	ACTIVE	TO-92	LPG	3	3000	RoHS & Green	SN	N / A for Pkg Type	-40 to 85	32FC	<a href="#">Samples</a>
DRV5032FDDMRR	ACTIVE	X2SON	DMR	4	3000	RoHS & Green	SN	Level-1-260C-UNLIM	-40 to 85	2FD	<a href="#">Samples</a>
DRV5032FDDMRT	OBSOLETE	X2SON	DMR	4		TBD	Call TI	Call TI	-40 to 85	2FD	
DRV5032FDLPG	ACTIVE	TO-92	LPG	3	1000	RoHS & Green	SN	N / A for Pkg Type	-40 to 85	32FD	<a href="#">Samples</a>
DRV5032FDLPGM	ACTIVE	TO-92	LPG	3	3000	RoHS & Green	SN	N / A for Pkg Type	-40 to 85	32FD	<a href="#">Samples</a>
DRV5032ZEDBZR	ACTIVE	SOT-23	DBZ	3	3000	RoHS & Green	SN	Level-1-260C-UNLIM	-40 to 85	(1M8W, 2ZE)	<a href="#">Samples</a>
DRV5032ZEDBZT	OBSOLETE	SOT-23	DBZ	3		TBD	Call TI	Call TI	-40 to 85	(1M8W, 2ZE)	
DRV5032ZELPG	ACTIVE	TO-92	LPG	3	1000	RoHS & Green	SN	N / A for Pkg Type	-40 to 85	32ZE	<a href="#">Samples</a>
DRV5032ZELPGM	ACTIVE	TO-92	LPG	3	3000	RoHS & Green	SN	N / A for Pkg Type	-40 to 85	32ZE	<a href="#">Samples</a>

(1) The marketing status values are defined as follows:

**ACTIVE:** Product device recommended for new designs.

**LIFEBUY:** TI has announced that the device will be discontinued, and a lifetime-buy period is in effect.

**NRND:** Not recommended for new designs. Device is in production to support existing customers, but TI does not recommend using this part in a new design.

**PREVIEW:** Device has been announced but is not in production. Samples may or may not be available.

**OBSOLETE:** TI has discontinued the production of the device.

(2) **RoHS:** TI defines "RoHS" to mean semiconductor products that are compliant with the current EU RoHS requirements for all 10 RoHS substances, including the requirement that RoHS substance do not exceed 0.1% by weight in homogeneous materials. Where designed to be soldered at high temperatures, "RoHS" products are suitable for use in specified lead-free processes. TI may reference these types of products as "Pb-Free".

**RoHS Exempt:** TI defines "RoHS Exempt" to mean products that contain lead but are compliant with EU RoHS pursuant to a specific EU RoHS exemption.

**Green:** TI defines "Green" to mean the content of Chlorine (Cl) and Bromine (Br) based flame retardants meet JS709B low halogen requirements of <=1000ppm threshold. Antimony trioxide based flame retardants must also meet the <=1000ppm threshold requirement.

(3) MSL, Peak Temp. - The Moisture Sensitivity Level rating according to the JEDEC industry standard classifications, and peak solder temperature.

(4) There may be additional marking, which relates to the logo, the lot trace code information, or the environmental category on the device.

(5) Multiple Device Markings will be inside parentheses. Only one Device Marking contained in parentheses and separated by a "~" will appear on a device. If a line is indented then it is a continuation of the previous line and the two combined represent the entire Device Marking for that device.

(6) Lead finish/Ball material - Orderable Devices may have multiple material finish options. Finish options are separated by a vertical ruled line. Lead finish/Ball material values may wrap to two lines if the finish value exceeds the maximum column width.

**Important Information and Disclaimer:**The information provided on this page represents TI's knowledge and belief as of the date that it is provided. TI bases its knowledge and belief on information provided by third parties, and makes no representation or warranty as to the accuracy of such information. Efforts are underway to better integrate information from third parties. TI has taken and continues to take reasonable steps to provide representative and accurate information but may not have conducted destructive testing or chemical analysis on incoming materials and chemicals. TI and TI suppliers consider certain information to be proprietary, and thus CAS numbers and other limited information may not be available for release.

In no event shall TI's liability arising out of such information exceed the total purchase price of the TI part(s) at issue in this document sold by TI to Customer on an annual basis.

**TAPE AND REEL INFORMATION**

**QUADRANT ASSIGNMENTS FOR PIN 1 ORIENTATION IN TAPE**

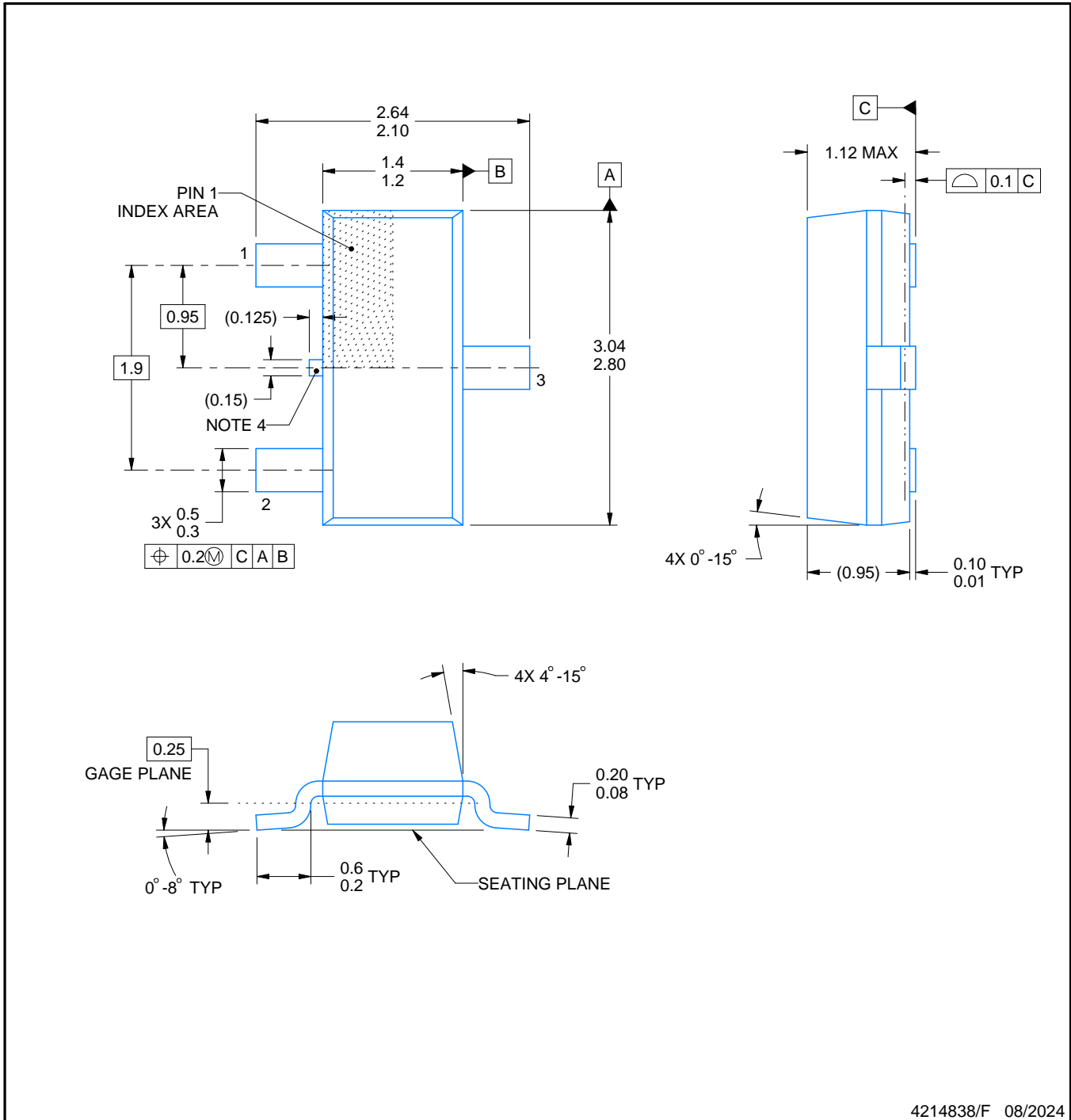

\*All dimensions are nominal

Device	Package Type	Package Drawing	Pins	SPQ	Reel Diameter (mm)	Reel Width W1 (mm)	A0 (mm)	B0 (mm)	K0 (mm)	P1 (mm)	W (mm)	Pin1 Quadrant
DRV5032AJDBZR	SOT-23	DBZ	3	3000	180.0	8.4	3.2	2.85	1.3	4.0	8.0	Q3
DRV5032AJDMRR	X2SON	DMR	4	3000	179.0	8.4	1.27	1.57	0.5	4.0	8.0	Q1
DRV5032DGDMRR	X2SON	DMR	4	3000	180.0	8.4	1.27	1.57	0.5	4.0	8.0	Q1
DRV5032DUDBZR	SOT-23	DBZ	3	3000	180.0	8.4	3.15	2.77	1.22	4.0	8.0	Q3
DRV5032DUDMRR	X2SON	DMR	4	3000	180.0	8.4	1.27	1.57	0.5	4.0	8.0	Q1
DRV5032FADBZR	SOT-23	DBZ	3	3000	180.0	8.4	3.2	2.85	1.3	4.0	8.0	Q3
DRV5032FADMRR	X2SON	DMR	4	3000	179.0	8.4	1.27	1.57	0.5	4.0	8.0	Q1
DRV5032FBDBZR	SOT-23	DBZ	3	3000	180.0	8.4	3.2	2.85	1.3	4.0	8.0	Q3
DRV5032FCDBZR	SOT-23	DBZ	3	3000	180.0	8.4	3.2	2.85	1.3	4.0	8.0	Q3
DRV5032FCDBZR	SOT-23	DBZ	3	3000	180.0	8.4	3.15	2.77	1.22	4.0	8.0	Q3
DRV5032FDDMRR	X2SON	DMR	4	3000	179.0	8.4	1.27	1.57	0.5	4.0	8.0	Q1
DRV5032ZEDBZR	SOT-23	DBZ	3	3000	180.0	8.4	3.2	2.85	1.3	4.0	8.0	Q3

**TAPE AND REEL BOX DIMENSIONS**


\*All dimensions are nominal

Device	Package Type	Package Drawing	Pins	SPQ	Length (mm)	Width (mm)	Height (mm)
DRV5032AJDBZR	SOT-23	DBZ	3	3000	210.0	185.0	35.0
DRV5032AJDMRR	X2SON	DMR	4	3000	200.0	183.0	25.0
DRV5032DGDMRR	X2SON	DMR	4	3000	200.0	183.0	25.0
DRV5032DUDBZR	SOT-23	DBZ	3	3000	183.0	183.0	20.0
DRV5032DUDMRR	X2SON	DMR	4	3000	200.0	183.0	25.0
DRV5032FADBZR	SOT-23	DBZ	3	3000	210.0	185.0	35.0
DRV5032FADMRR	X2SON	DMR	4	3000	200.0	183.0	25.0
DRV5032FBDBZR	SOT-23	DBZ	3	3000	210.0	185.0	35.0
DRV5032FCDBZR	SOT-23	DBZ	3	3000	210.0	185.0	35.0
DRV5032FCDBZR	SOT-23	DBZ	3	3000	183.0	183.0	20.0
DRV5032FDDMRR	X2SON	DMR	4	3000	200.0	183.0	25.0
DRV5032ZEDBZR	SOT-23	DBZ	3	3000	210.0	185.0	35.0



4214838/F 08/2024

NOTES:

1. All linear dimensions are in millimeters. Any dimensions in parenthesis are for reference only. Dimensioning and tolerancing per ASME Y14.5M.
2. This drawing is subject to change without notice.
3. Reference JEDEC registration TO-236, except minimum foot length.
4. Support pin may differ or may not be present.
5. Body dimensions do not include mold flash, protrusions, or gate burrs. Mold flash, protrusions, or gate burrs shall not exceed 0.25mm per side

# EXAMPLE BOARD LAYOUT

DBZ0003A

SOT-23 - 1.12 mm max height

SMALL OUTLINE TRANSISTOR



LAND PATTERN EXAMPLE  
SCALE:15X



SOLDER MASK DETAILS

4214838/F 08/2024

NOTES: (continued)

5. Publication IPC-7351 may have alternate designs.
6. Solder mask tolerances between and around signal pads can vary based on board fabrication site.

# EXAMPLE STENCIL DESIGN

DBZ0003A

SOT-23 - 1.12 mm max height

SMALL OUTLINE TRANSISTOR



SOLDER PASTE EXAMPLE  
BASED ON 0.125 THICK STENCIL  
SCALE:15X

4214838/F 08/2024

NOTES: (continued)

7. Laser cutting apertures with trapezoidal walls and rounded corners may offer better paste release. IPC-7525 may have alternate design recommendations.
8. Board assembly site may have different recommendations for stencil design.

# LPG0003A



# PACKAGE OUTLINE

## TO-92 - 5.05 mm max height

TRANSISTOR OUTLINE



4221343/C 01/2018

### NOTES:

1. All linear dimensions are in millimeters. Any dimensions in parenthesis are for reference only. Dimensioning and tolerancing per ASME Y14.5M.
2. This drawing is subject to change without notice.



# EXAMPLE BOARD LAYOUT

LPG0003A

TO-92 - 5.05 mm max height

TRANSISTOR OUTLINE



LAND PATTERN EXAMPLE  
NON-SOLDER MASK DEFINED  
SCALE:20X

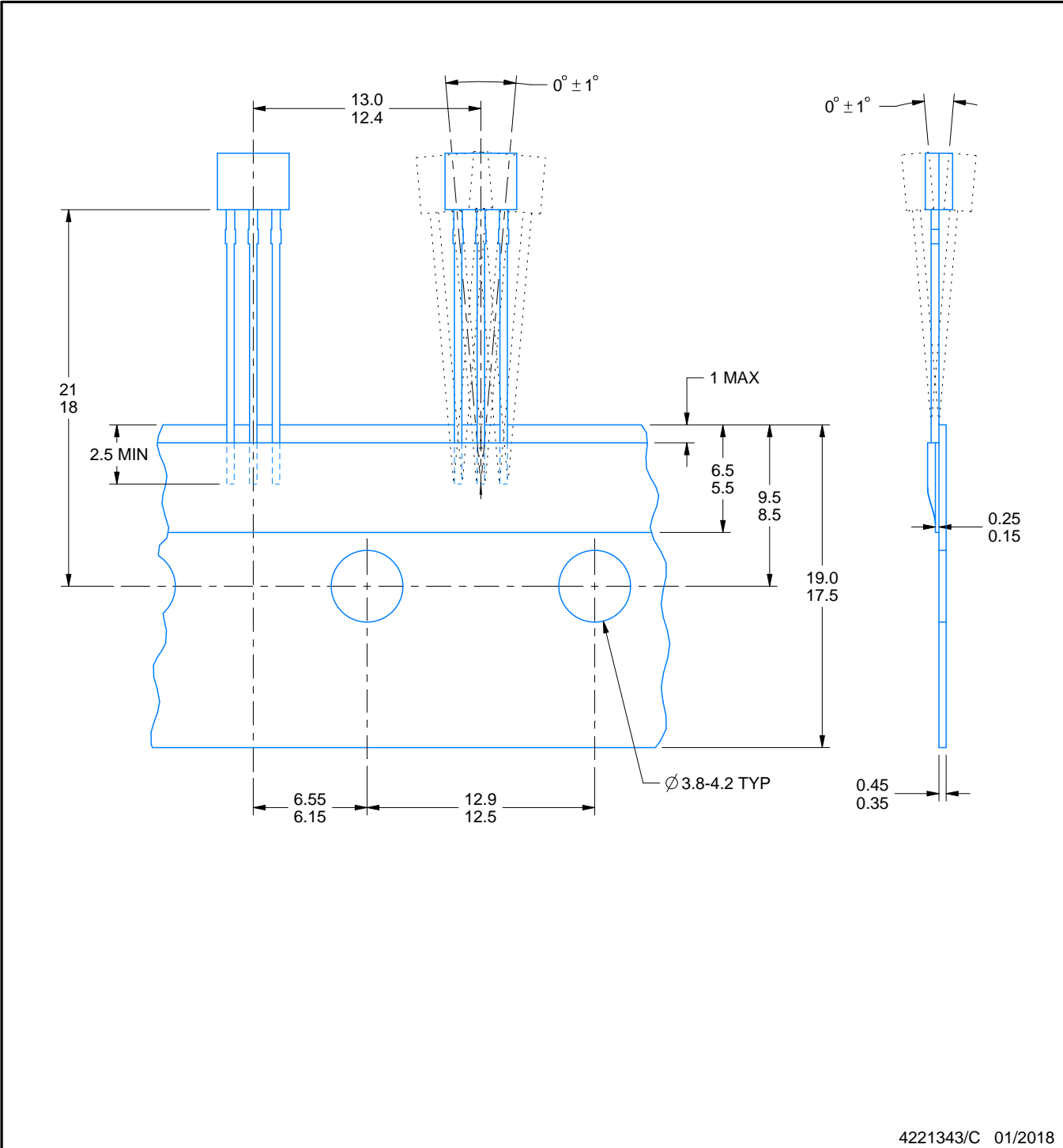
4221343/C 01/2018

# TAPE SPECIFICATIONS

LPG0003A

TO-92 - 5.05 mm max height

TRANSISTOR OUTLINE



## GENERIC PACKAGE VIEW

**DMR 4**

**X2SON - 0.4 mm max height**

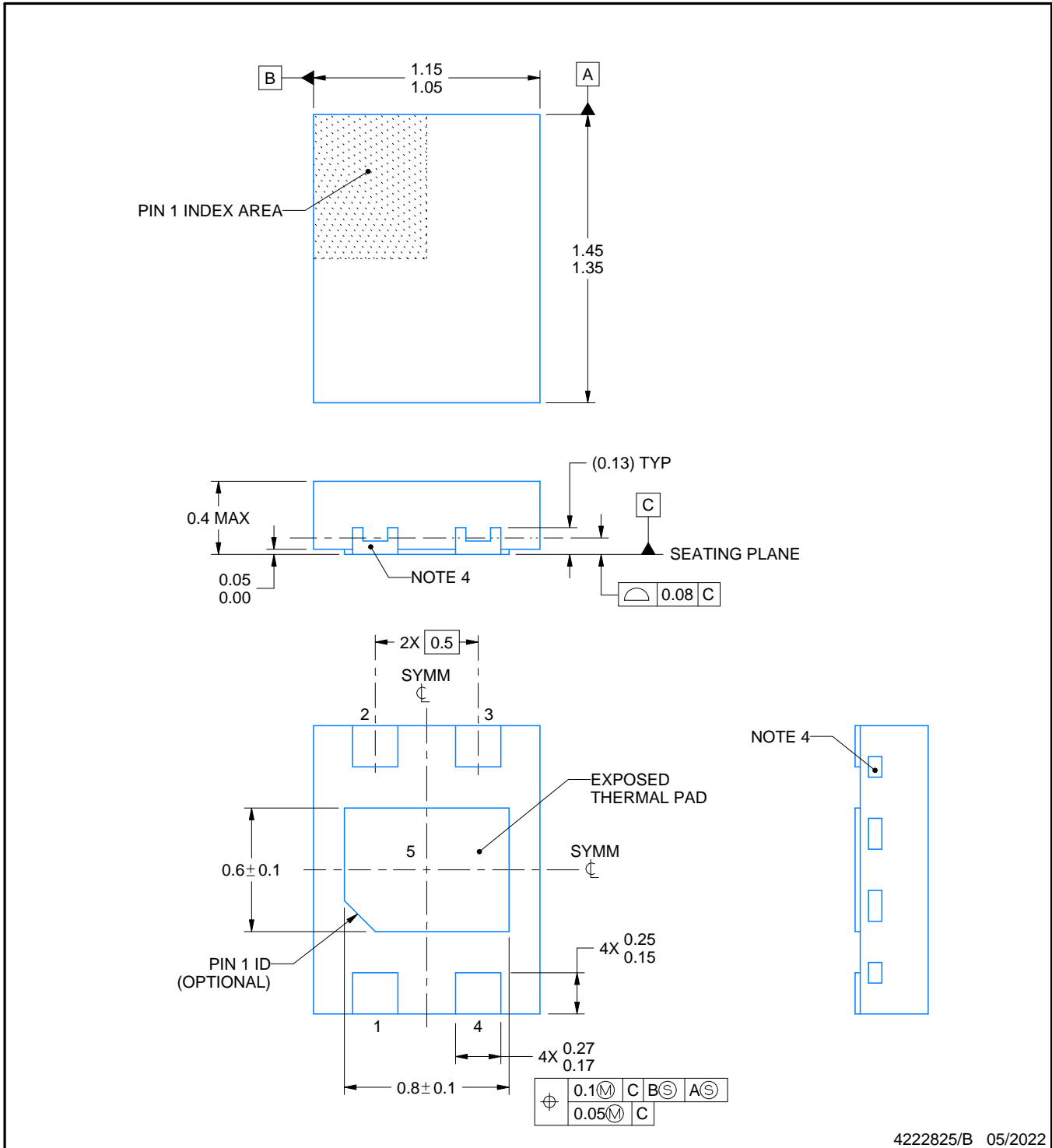
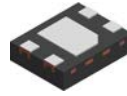
1.1 x 1.4, 0.5 mm pitch

PLASTIC SMALL OUTLINE - NO LEAD

This image is a representation of the package family, actual package may vary.  
Refer to the product data sheet for package details.



4229480/A



4222825/B 05/2022

NOTES:

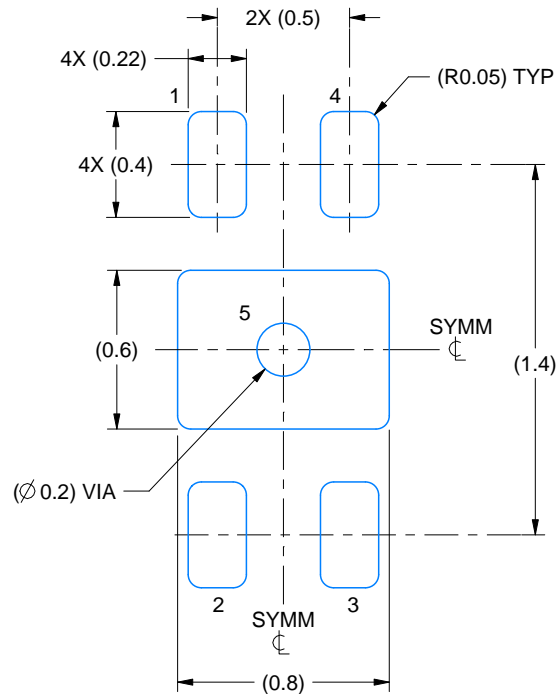
1. All linear dimensions are in millimeters. Any dimensions in parenthesis are for reference only. Dimensioning and tolerancing per ASME Y14.5M.
2. This drawing is subject to change without notice.
3. The package thermal pad must be soldered to the printed circuit board for thermal and mechanical performance.
4. Quantity and shape of side wall metal may vary.

# EXAMPLE BOARD LAYOUT

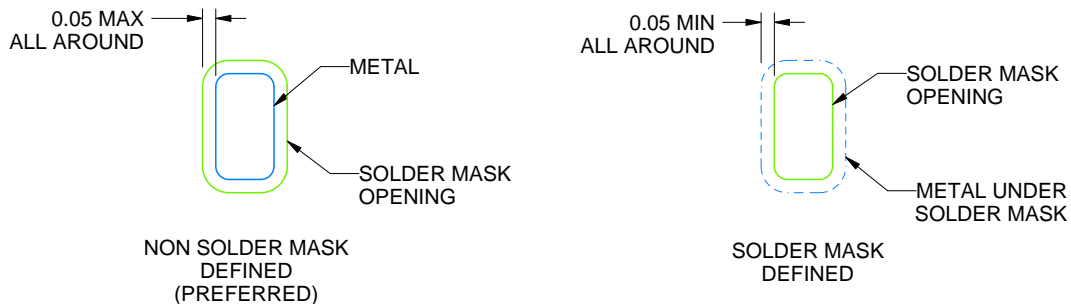
DMR0004A

X2SON - 0.4 mm max height

PLASTIC SMALL OUTLINE - NO LEAD



LAND PATTERN EXAMPLE  
SCALE:35X



SOLDER MASK DETAILS

4222825/B 05/2022

NOTES: (continued)

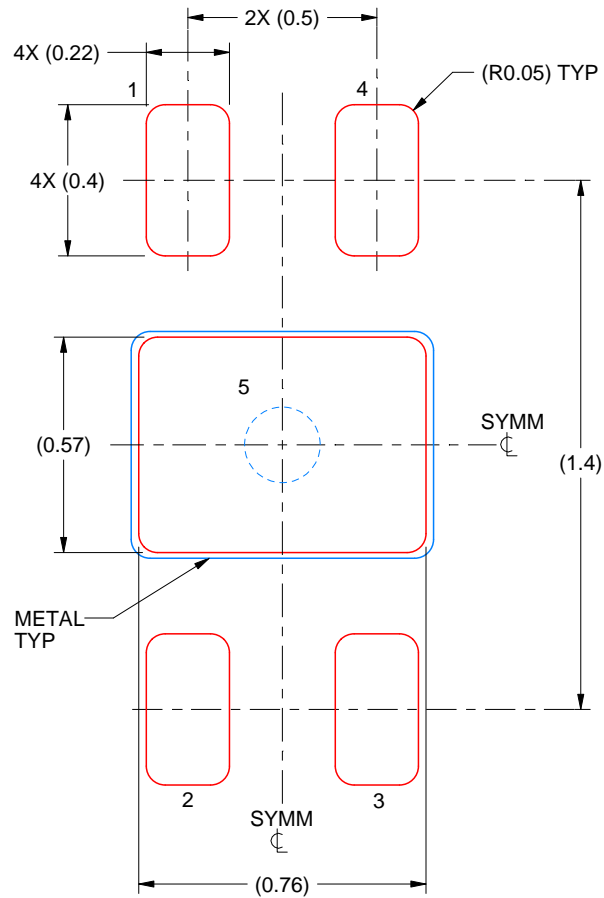
5. This package is designed to be soldered to a thermal pad on the board. For more information, see Texas Instruments literature number SLUA271 ([www.ti.com/lit/slua271](http://www.ti.com/lit/slua271)).
6. Vias are optional depending on application, refer to device data sheet. If all or some are implemented, recommended via locations are shown. It is recommended that vias under paste be filled, plugged or tented.

# EXAMPLE STENCIL DESIGN

DMR0004A

X2SON - 0.4 mm max height

PLASTIC SMALL OUTLINE - NO LEAD



SOLDER PASTE EXAMPLE  
BASED ON 0.1 mm THICK STENCIL

EXPOSED PAD 5:  
90% PRINTED SOLDER COVERAGE BY AREA  
SCALE:50X

4222825/B 05/2022

NOTES: (continued)

7. Laser cutting apertures with trapezoidal walls and rounded corners may offer better paste release. IPC-7525 may have alternate design recommendations.

## 重要通知和免责声明

TI“按原样”提供技术和可靠性数据（包括数据表）、设计资源（包括参考设计）、应用或其他设计建议、网络工具、安全信息和其他资源，不保证没有瑕疵且不做任何明示或暗示的担保，包括但不限于对适销性、某特定用途方面的适用性或不侵犯任何第三方知识产权的暗示担保。

这些资源可供使用 TI 产品进行设计的熟练开发人员使用。您将自行承担以下全部责任：(1) 针对您的应用选择合适的 TI 产品，(2) 设计、验证并测试您的应用，(3) 确保您的应用满足相应标准以及任何其他功能安全、信息安全、监管或其他要求。

这些资源如有变更，恕不另行通知。TI 授权您仅可将这些资源用于研发本资源所述的 TI 产品的相关应用。严禁以其他方式对这些资源进行复制或展示。您无权使用任何其他 TI 知识产权或任何第三方知识产权。您应全额赔偿因在这些资源的使用中对 TI 及其代表造成的任何索赔、损害、成本、损失和债务，TI 对此概不负责。

TI 提供的产品受 [TI 的销售条款](#) 或 [ti.com](#) 上其他适用条款/TI 产品随附的其他适用条款的约束。TI 提供这些资源并不会扩展或以其他方式更改 TI 针对 TI 产品发布的适用的担保或担保免责声明。

TI 反对并拒绝您可能提出的任何其他或不同的条款。

邮寄地址：Texas Instruments, Post Office Box 655303, Dallas, Texas 75265  
版权所有 © 2025，德州仪器 (TI) 公司