

Analog Applications Journal

利用SN65HVD1050收发器提高CAN网络安全性

BRIEF

作者：Steve Corrigan · 新产品定义

CAN收发器必须能够在极其恶劣的电气环境下可靠地传输数据。由于收发器通常是昂贵的节点电子和CAN总线的唯一接口，所以 SN65HVD1050许多工作安全特性的实现偏重于CAN应用。这些特性包括电磁(EM)抗扰度、低EM干扰、噪声抑制、静电(ESD)防护、故障容差以及热插入或电源循环(power cycling)下的保护。

EM抗扰度

随着EM频谱得到更加充分的利用，以及电子设备的无线革命，电子设备的EM干扰问题日益成为广泛关注的焦点。

每种电子器件都有其独特的EM特性。任何电路的电感及电容都能以离散频率形成放大或衰减放射的共模谐振。

HVD1050 CAN收发器专门针对EM兼容性而设计与测试，避免了在恶劣EM环境下发生故障或性能降级的情况。此定义中的“兼容性”是指低干扰与针对外部EM场的高抗扰度。

低EM干扰：平衡的信号发送与共模输出

网络应用产品的一个重要要求就是不干扰其他邻近组件或系统的工作。因而需要具备低干扰特性的器件。

EM噪声由高频电压或电流开关生成。在CAN收发器中，驱动器输出信号通常与CANH及CANL不匹配，且最终的EM场不因相互大小相同、极性相反而抵消。这种输出的不匹配(如图1及图2所示)在TI数据表中指的是峰至峰共模输出电压 $V_{OC(PP)}$ ，并可被看作是有助于平衡差动信号发送的因素之一。

高抗扰度：共模噪声抑制

共模噪声抑制是真正差动接收机的内在特性。差分信号对在物理位置上紧邻，且受EM源影响的程度基本相同。通过将双绞线

最新一期精彩内容

- 与MSP430 USI端口配合使用ADS8361
- TPS61059为用作闪光灯或摄像灯的白光LED供电
- TPS6552A为便携式闪光灯供电
- 单芯片bq2403x电源通道管理器 (power-path manager) 在为系统供电的同时对电池充电
- 针对单或双节电池供电的便携式应用的完整电池组设计
- 利用TI SN65HVD1050收发器提高CAN网络安全性
- 如欲下载该版本，敬请访问：www.ti.com/aaj

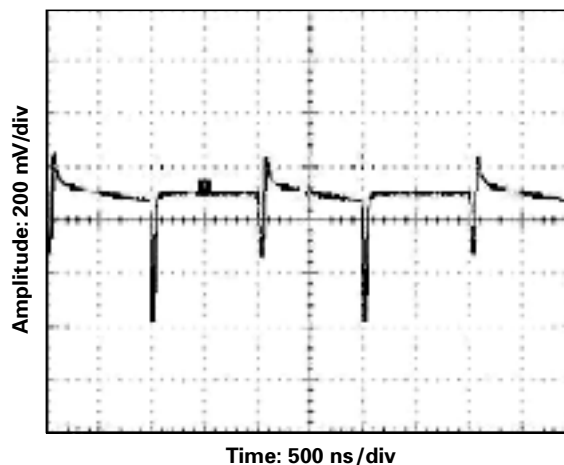


图1. 典型的CAN总线 $V_{OC(PP)}$ 波形

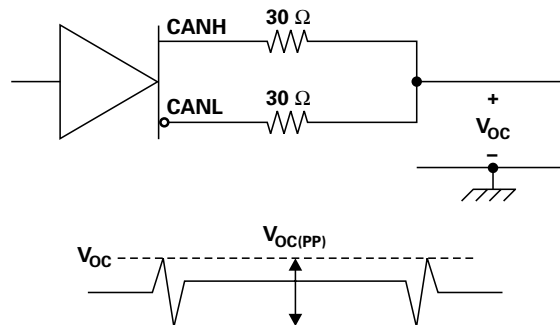


图2. $V_{OC(PP)}$ 测试设置

相邻回路的极性倒转，共模技术消除了磁场耦合造成的影响。

各种量级的无意义噪声可被方便地链接至CAN应用的天线状总线线路上。脉冲马达控制器、开关模式电源及荧光灯等都是与总线线路耦合的典型噪声源(如图3所示)。

TI的HVD1050 CAN收发器转为抑制噪声而设计，其共模电压范围非常宽泛(-12V至+12V)。

电压瞬态与集成电路保护

在以下四种条件下发生ESD：带电体接触IC、带电IC接触接地的外壳、带电机接触IC或静电场在绝缘体上的感应电压足以击穿绝缘体。显然，高ESD电压高不仅表明收发器强大可靠，而且也表明电路设计强大可靠。

HVD1050 CAN收发器的ESD电压在根据JEDEC标准22、A114-B进行人体模型(HBM)测试时高达8kV，因此该器件比其他厂商的早期收发器更适用于恶劣的电子环境。为确保HVD1050的可靠性，还按照ISO 7637标准，在±200V及测试脉冲为1、2、3a、3b、5、6及7的环境下进行了测试。

故障容差

总线暂停(bus hang)及主计时功能

当故障结点持续向总线发送主位时，CAN总线操作员(bus operator)偶尔会报告所有总线通信暂停。这种问题源于控制器发生故障或线路的随机损坏，如焊球或金属屑(metal shaving)对收发器输入(TXD)引脚及相邻接地(GND)引脚短路。

HVD1050中的主计时电路可以防止驱动器因软硬件故障而阻塞网络通信。计时电路由TXD的下降沿触发。如果在电路的计时常量过期前未出现上升沿，则驱动器的输出禁用，而使总线脱离故障状态。一旦故障解除，TXD上的下一个上升沿则使电路重置。

线缆损坏及短路保护

总线线缆极性倒转、线缆意外挤压损伤、总线线路与电源或接地的无意短路在CAN应用中很常见。HVD1050提供从-27V直至+40V的短路保护。这种保护功能保证了在故障解除之后器件仍能正常工作。当温度高到可能损坏内部电路时，HVD1050也将自动关闭。

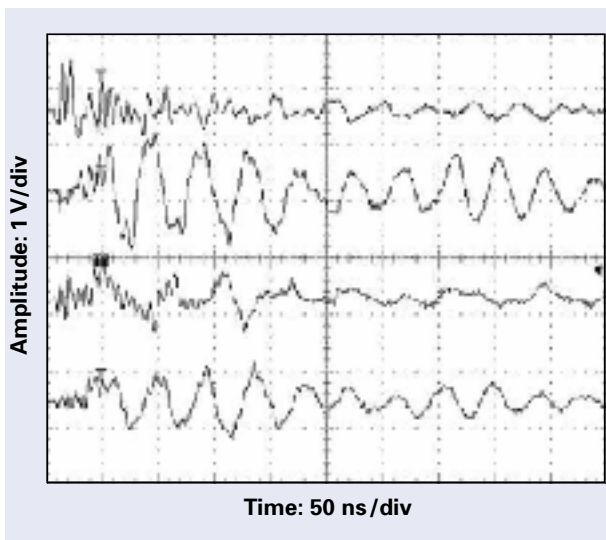


图 3. 共模噪声耦合至四个双绞线总线线路

热插入、电源循环及无故障输出

在向网络中添加组件时，经常需要关闭整个网络以防止昂贵的系统发生故障。将未上电的模块直接插入上电系统(“热插入”)时需要收发器的输出在未上电到上电期间保持稳定，且不影响进行中的网络通信。

现在市场上的几种CAN收发器未上电时输出阻抗极低。低阻抗导致器件会吸收总线上的任何信号并关闭所有数据传输。HVD1050的总线引脚可内部偏置为高阻抗隐性状态。在不影响进行中的总线通信的情况下实现了上电后即进入已知隐性状态。这样在电路断开或接地的情况下也能保持总线的完整性。

结论

CAN应用对网络接口器件的要求较多。TI的SN65HVD1050 EMC优化型CAN收发器提供线路跨接(cross-wire)、过压、接地失效保护、过温保护以及宽泛的共模范围。该器件可以承受相当大的电压瞬态。较高的可靠性与高达1 Mbps的信号传输速率使HVD1050非常适合众多工业及汽车应用。

参考资料：

1. 应用手册SLOA101，控制器局域网介绍
2. 应用手册SLOS346H，3.3 V SN65HVD230 CAN收发器系列
3. 应用手册SLLS557D，3.3 V SN65HVD233 CAN收发器系列

重要声明

德州仪器 (TI) 及其下属子公司有权在不事先通知的情况下, 随时对所提供的产品和服务进行更正、修改、增强、改进或其它更改, 并有权随时中止提供任何产品和服务。客户在下订单前应获取最新的相关信息, 并验证这些信息是否完整且是最新的。所有产品的销售都遵循在订单确认时所提供的 TI 销售条款与条件。

TI 保证其所销售的硬件产品的性能符合 TI 标准保修的适用规范。仅在 TI 保修的范围内, 且 TI 认为有必要时才会使用测试或其它质量控制技术。除非政府做出了硬性规定, 否则没有必要对每种产品的所有参数进行测试。

TI 对应用帮助或客户产品设计不承担任何义务。客户应对其使用 TI 组件的产品和应用自行负责。为尽量减小与客户产品和应用相关的风险, 客户应提供充分的设计与操作安全措施。

TI 不对任何 TI 专利权、版权、屏蔽作品权或其它与使用了 TI 产品或服务的组合设备、机器、流程相关的 TI 知识产权中授予的直接或隐含权限作出任何保证或解释。TI 所发布的与第三方产品或服务有关的信息, 不能构成从 TI 获得使用这些产品或服务的许可、授权、或认可。使用此类信息可能需要获得第三方的专利权或其它知识产权方面的许可, 或是 TI 的专利权或其它知识产权方面的许可。

对于 TI 的数据手册或数据表, 仅在没有对内容进行任何篡改且带有相关授权、条件、限制和声明的情况下才允许进行复制。在复制信息的过程中对内容的篡改属于非法的、欺诈性商业行为。TI 对此类篡改过的文件不承担任何责任。

在转售 TI 产品或服务时, 如果存在对产品或服务参数的虚假陈述, 则会失去相关 TI 产品或服务的明示或暗示授权, 且这是非法的、欺诈性商业行为。TI 对此类虚假陈述不承担任何责任。

可访问以下 URL 地址以获取有关其它 TI 产品和应用解决方案的信息:

产品

放大器	http://www.ti.com.cn/amplifiers
数据转换器	http://www.ti.com.cn/dataconverters
DSP	http://www.ti.com.cn/dsp
接口	http://www.ti.com.cn/interface
逻辑	http://www.ti.com.cn/logic
电源管理	http://www.ti.com.cn/power
微控制器	http://www.ti.com.cn/microcontrollers

应用

音频	http://www.ti.com.cn/audio
汽车	http://www.ti.com.cn/automotive
宽带	http://www.ti.com.cn/broadband
数字控制	http://www.ti.com.cn/control
光纤网络	http://www.ti.com.cn/opticalnetwork
安全	http://www.ti.com.cn/security
电话	http://www.ti.com.cn/telecom
视频与成像	http://www.ti.com.cn/video
无线	http://www.ti.com.cn/wireless

邮寄地址: Texas Instruments, Post Office Box 655303, Dallas, Texas 75265
Copyright © 2006, Texas Instruments Incorporated