

SPI 总线远距离通信扩展

作者: Thomas Kugelstadt,
德州仪器 (TI) 高级应用工程师

串行外设接口 (SPI) 总线是一种非平衡或者单端串行接口, 专为集成电路之间的短距离通信而设计。一般而言, 一个主设备可以同一个或者多个从设备交换数据。这种数据交换为全双工, 并要求与接口时钟信号同步。但是, 工业数据采集系统设计最新的发展趋势却没有考虑到这种同步要求, 而微控制器和相应模数及数模转换器 (ADC 和 DAC) 之间的距离达到 100 米甚至更远。

数据-时钟同步传播延迟增加的影响通常会被人们所忽略, 而那些在实验室环境下完美运行的接口设计, 到了工厂车间却运行不起来。接口出现故障的原因有很多。本文将对一些主要原因进行解释和说明, 具体包括:

- 信号路径大传播延迟带来的同步缺失
- 远距离、非平衡信号路径带来的低抗噪性
- 大地电位差 (GPD) 导致收发器损坏
- 无端接数据线带来的数据传输误差
- 大电瞬态带来的收发器锁定和网络故障

同步

一个 SPI 主要使用三条接口线路:

- 主设备发起的接口时钟, 目的是确保同步数据传输
- 用于主设备向从设备发送数据的数据线路
- 用于从设备向主设备发送数据的数据线路

接口流控制并不需要携带从设备选择信号的第四条线路, 但在与某个超出从设备通信距离的从设备进行通信时需要。图 1a 显示了一个微控制器单元 (MCU) 的简化版示意图, 其作为主设备, 控制两个数据转换器从设备。

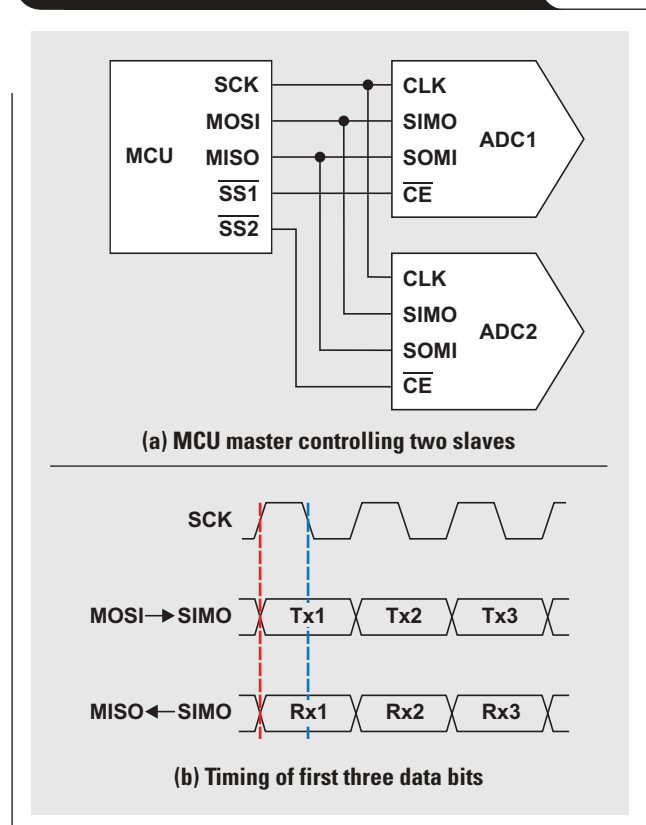
使用 8 到 12 比特及其倍数的字节长度, 数据速率为 1Mbps 到 20Mbps, 则标准 SPI 配置允许短传播时间, 因此仅适用于短距离通信, 只有这样才能保持接口时钟和双向发送数据之间的同步。图 1b 显示了 SPI 配置用于改变上升时钟沿的数据并对下降时钟沿数据采样时, 首批三个数据比特的接口时序。

但是, 远距离通信时, 传输线将极大的传播延迟引入

信号路径。假设 5ns/m 的典型信号传播速度, 一条 100 米长的线缆会产生 500ns 的传播延迟。由于主设备向从设备发送的数据经受的延迟与主设备发起的接口时钟相同, 因此二者会在整个数据链路保持同步。但是, 在反方向, 仅当首个时钟沿到达从设备时从设备才向主设备发送数据。另外, 该数据在其返回主设备时会有一秒钟延迟, 因此从数据不同步, 其延迟为线缆传播延迟的两倍。

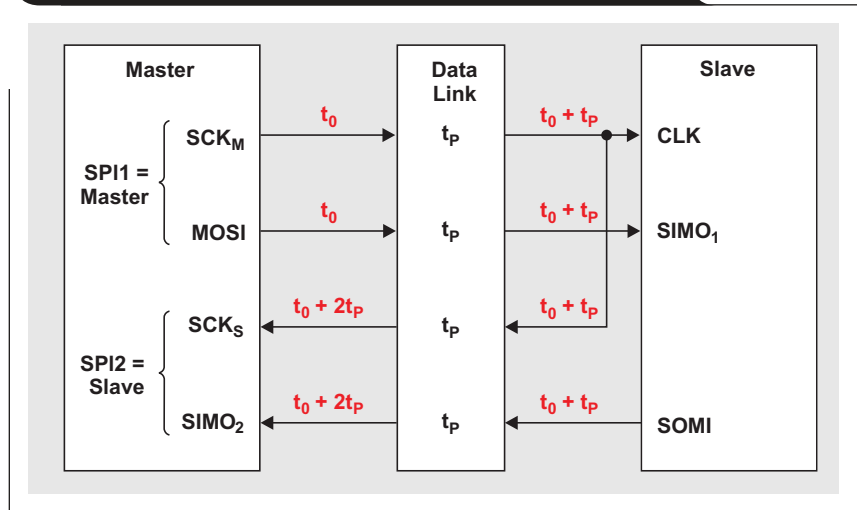
当然, 在没有正确线驱动器和接收器的情况下, 不可能使用 100 米线缆进行通信。然而, 这些组件会使传播延迟再增加约 50ns, 从而让总延迟时间达到 550ns。所以, 从数据会滞后首个时钟沿总共 1100ns, 或者说数据速率为 10Mbps 时滞后 11 比特。

图 1 SPI 的简化示意图



要保持高数据速率的同时在从数据和接口时钟之间恢复同步的唯一可行解决方案是，将时钟信号从从设备反馈给主设备。图 2 说明了这种时钟反馈的好处。这里， t_0 表示首个上升时钟沿，即数据传输开始，而 t_P 为数据链路传播延迟。在穿过数据链路以后，主时钟 (SCKM) 和主数据 (MOSI) 都保持同步。反馈主时钟信号，可让时钟与从数据同步，这样二者延迟相同，便可同时到达主设备。唯一的要求是，主设备需有两个独立的 SPI 端口，一个作为主端口 (SPI1)，另一个作为从端口 (SPI2)。大多数现代的微控制器，都拥有两个以上 SPI 端口，所以这个要求根本不成问题。

图 2 时钟反馈路径恢复同步



然而，在现实世界中实现一个远距离、SPI 兼容接口，并不是一件很容易的事情。远距离数据链路始终会受到外部噪声源、地电位差 (GPD) 以及电感负载开关引起的电压和电流冲击的影响，甚至还会经常受到错误或者无端接产生的反射效应的影响。图 3 (见下一页) 所示流程示意图，通过展示各种能够抵消这些不利影响的收发器和保护电路，为您做了一个全面的阐述。

提高抗噪性

非平衡或者单端驱动器和接收器，并不足以实现一种稳健的远距离通信数据链路，因为它们易受到共模噪声的影响。消除同步全双工接口 (例如：SPI) 中共模噪声的一种极好方法是，RS-422 差分驱动器和接收器电路同双绞线电缆一起组合使用。

由于双绞线导体紧密电耦合，引入两个导体的外部

噪声相等，表现为接收器输入端的共模噪声。尽管差分接收器对信号差分敏感，但它们却不会受到共模信号的影响。因此，接收器可以抑制共模噪声，从而保持了信号完整性。

紧密电耦合的另一个好处是，两个导体的电流形成相互抵消的磁场。两个导体的初始横向电磁 (TEM) 波得到大大降低，成为无法辐射到环境中的电场 (参见图 4)。只有导体环路以外的极小弥散场会辐射，从而得到极低的电磁干扰 (EMI)。

去除接地回路和 GPD

尽管 RS-485 和 RS-422 标准规定，没有接地线的数据链路可以使用的 GPD 最大值为 ± 7 V，但我们最好还是不要假设这些值就真的代表了最大 GPD。我们会在工业厂房中碰到更大的值，有时达到几百伏，甚至是数千伏。由于 GPD 大多

图 4 TEM 波辐射效应

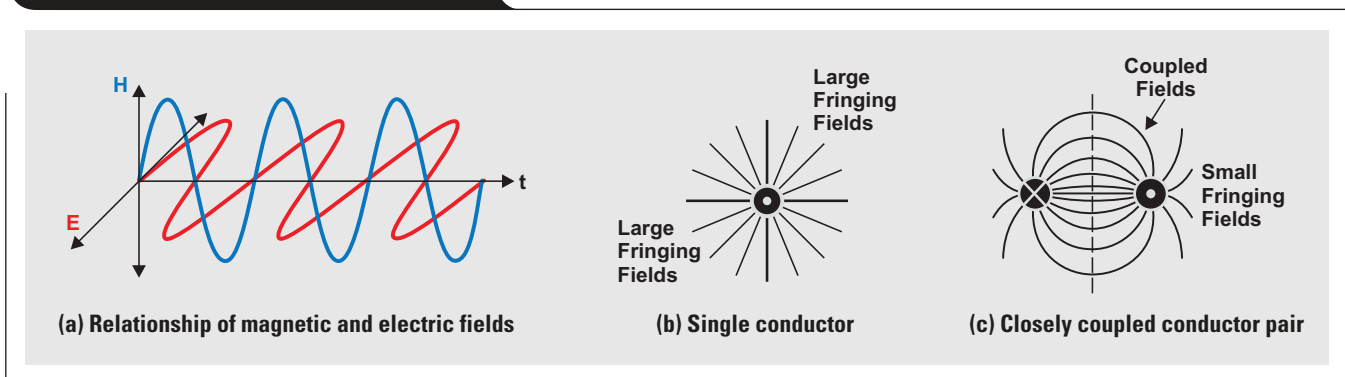
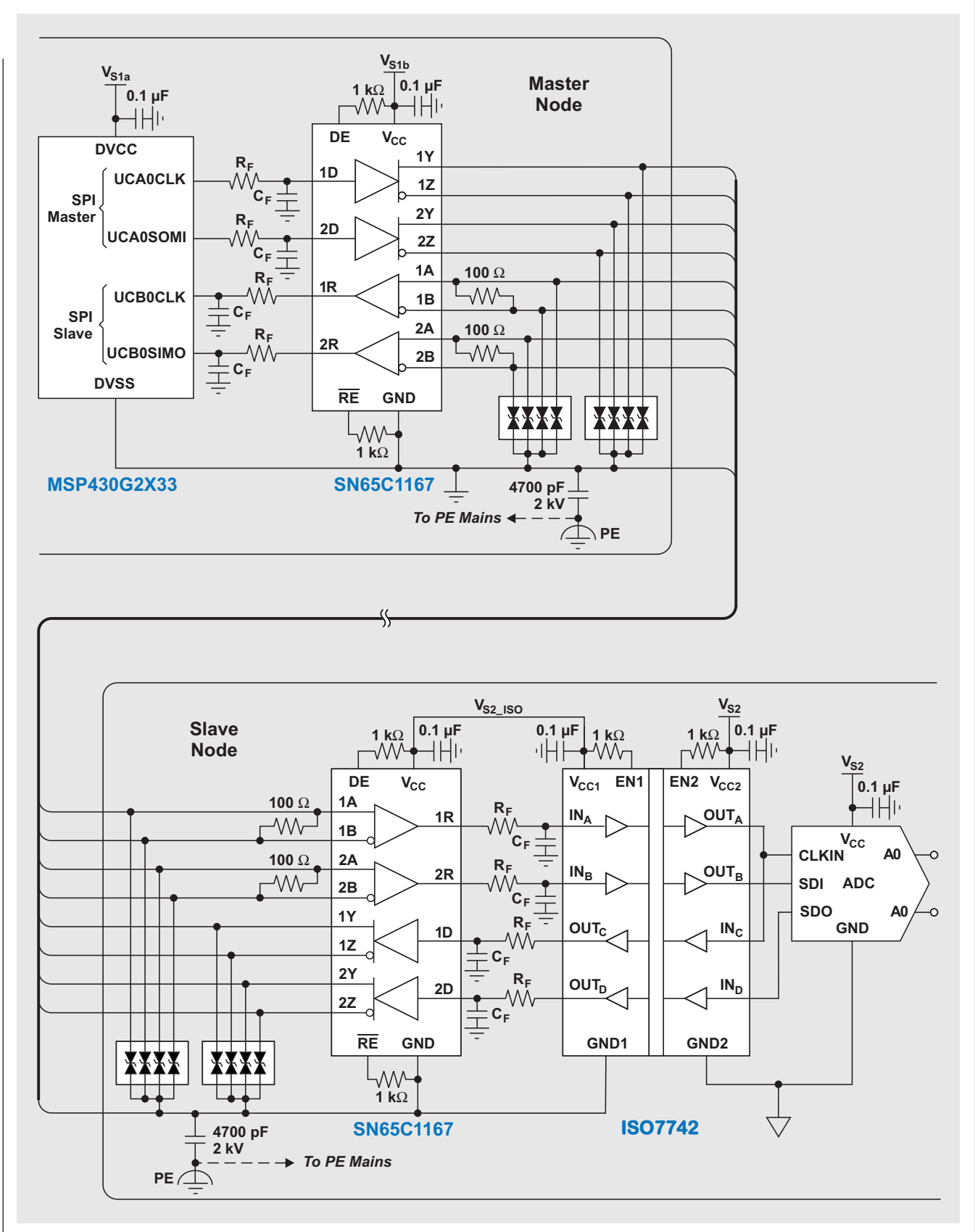


图 3 通过 RS-422 数据链路扩展的 SPI



依赖于系统设计人员无法控制的一些因素，例如：电气设备和/或电动机和发电机数等，因此防止收发器被大地电位变化损坏的一种最保险方法是，将所有远程网络节点与总线电隔离。图3所示电路对此进行了演示，它只将远程收发器连接至总线，同时对数据转换器电路实施电隔离。

另外，要通过一个稳定的地参考提供远程收发器的输入和输出信号，收发器的接地端和数字隔离器的接地端 (GND1) 都要通过一个单独的接地导体连接至主地电位。这种接地方式被称作单一地参考。

避免线路端接形成天线

正如 RS-422 标准建议的那样，图 3 中数据链路同 100-Ω 电阻器端接，从而匹配总线导线的特性阻抗。有人认为，只有几米长度的总线导线或者在低数据速率下工作的数据链路，不需要端接。请不要相信这种说法。使用没有端接的总线，会将传输线路变成一个烦人的接收器/发射器天线。没有端接电阻器一般会吸收驱动器发送的入射波功率，导致出现驻波；并且，整个入射波都被反射进入到总线中。反射波与其他入射波混合在一起，产生四分之一波长或者倍数波长等于数据链路长度的信号频率驻波。

根据其位置，波节（最小值）和波腹（最大值），对总线收发器产生不同的影响（参见图 5）。靠近波腹的驱动器有较高的阻抗，因此传输给总线的能量不足。靠近某个波节的驱动器，其阻抗极低或者说很

短。产生的输出电流会超出驱动器的最大驱动能力，甚至会在 250mA 附近触发其电流限制功能。位于波腹处的接收器，会被超大输入信号损坏，这种信号超出了接收器的共模输入范围。靠近波节的接收器信号强度不够，极易受到噪声和 EMI 的影响。任何上述情况，都会导致发送或者接收错误数据，从而出现数据误差。

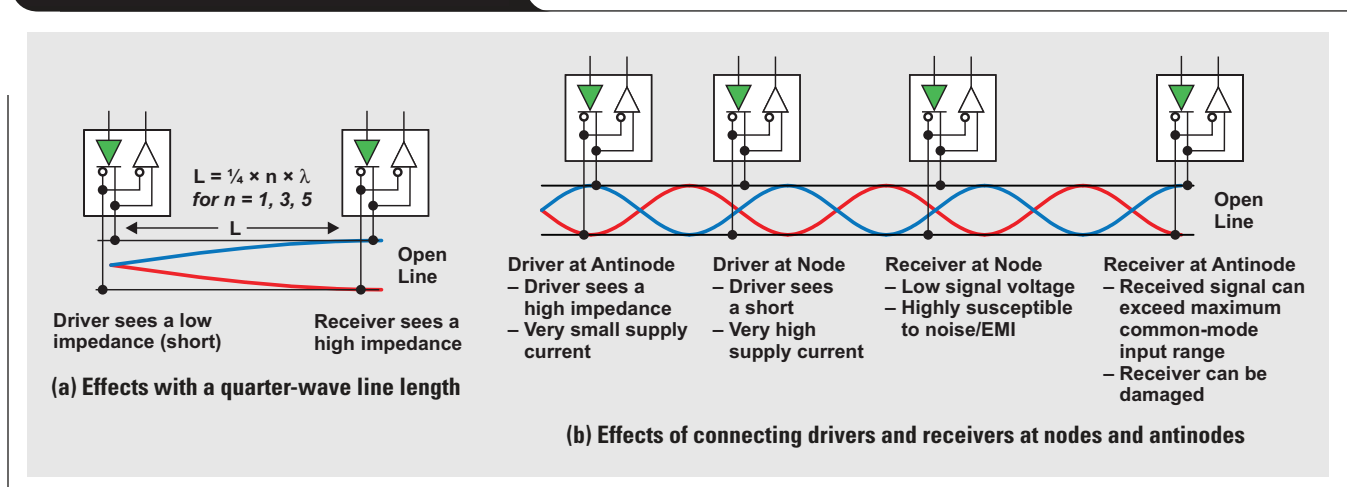
防止网络受到危险瞬态的损害

如果没有有效的保护措施，静电放电 (ESD)、电感负载开关或者雷击引起的电气过应力瞬态，会破坏数据传输，并损坏总线收发器。现代瞬态电压抑制器（如图3所示），是高速数据传输的首选保护组件，因为它们拥有低电容，可以在不降低数据速率的情况下集成到多节点网络的每个节点中。

根据所选瞬态电压抑制器的不同额定功率，最大抑制电压范围可以为 25V 到 35V，高于标准收发器的最大总线电压 14V。在这种情况下，收发器的内部保护电路必须吸收剩余抑制能量，以保护器件免受损坏。

就 ESD 和突发瞬态而言，由于较短的脉冲持续时间，抑制能量相当低，不会对内部ESD单元产生影响。但是，电涌瞬态的抑制能量就存在巨大的挑战，因为脉冲持续时间长得多。对于低 ESD 抗扰度的一些收发器来说，串联电阻器可能是必需的，作用是减少流入收发器的剩余电流。常用的电阻器值范围为 5Ω 到 10Ω。请注意，这些电阻器必须拥有额定电涌值，以拥有较高的脉冲承受能力。

图 5 非端接总线效果



尽管瞬态电压抑制器的二极管将大瞬态电流接地，但是必须确保这些电流进一步被导至真正的地电位，且没有干扰其他电路的地参考。一般而言，我们通过安装一个高压电容器，电容器一极连接至接地，另一极连接至保护接地 (PE) 安全带，从而实现保护功能。然后，通过一个较短的低电感接地线，将该安全带连接至本地交流电源的 PE 端。

除抑制器在总线侧进行的保护以外，还要求在收发器的单端侧实施信号衰减保护。这种保护是通过 R-C 低通滤

波器实现的。它对接收路径中的瞬态残余进行滤波，并阻止高频噪声进入传送路径。

相关网站

Interface.ti.com

www.ti.com/product/ISO7742

www.ti.com/product/SN65C1167

TI Worldwide Technical Support

TI Support

Thank you for your business. Find the answer to your support need or get in touch with our support center at

www.ti.com/support

China: <http://www.ti.com.cn/guidedsupport/cn/docs/supporthome.tsp>

Japan: <http://www.tij.co.jp/guidedsupport/jp/docs/supporthome.tsp>

Technical support forums

Search through millions of technical questions and answers at TI's E2E™ Community (engineer-to-engineer) at

e2e.ti.com

China: <http://www.deyisupport.com/>

Japan: <http://e2e.ti.com/group/jp/>

TI Training

From technology fundamentals to advanced implementation, we offer on-demand and live training to help bring your next-generation designs to life. Get started now at

training.ti.com

China: <http://www.ti.com.cn/general/cn/docs/gencontent.tsp?contentId=71968>

Japan: <https://training.ti.com/jp>

Important Notice: The products and services of Texas Instruments Incorporated and its subsidiaries described herein are sold subject to TI's standard terms and conditions of sale. Customers are advised to obtain the most current and complete information about TI products and services before placing orders. TI assumes no liability for applications assistance, customer's applications or product designs, software performance, or infringement of patents. The publication of information regarding any other company's products or services does not constitute TI's approval, warranty or endorsement thereof.

A011617

E2E is a trademark of Texas Instruments. All other trademarks are the property of their respective owners.

© 2011, 2018 Texas Instruments Incorporated.
All rights reserved.



ZHCT147A

重要声明

德州仪器(TI) 及其下属子公司有权在不事先通知的情况下, 随时对所提供的产品和服务进行更正、修改、增强、改进或其它更改, 并有权随时中止提供任何产品和服务。客户在下订单前应获取最新的相关信息, 并验证这些信息是否完整且是最新的。所有产品的销售都遵循在订单确认时所提供的TI 销售条款与条件。

TI 保证其所销售的硬件产品的性能符合TI 标准保修的适用规范。仅在TI 保证的范围内, 且TI 认为有必要时才会使用测试或其它质量控制技术。除非政府做出了硬性规定, 否则没有必要对每种产品的所有参数进行测试。

TI 对应用帮助或客户产品设计不承担任何义务。客户应对其使用TI 组件的产品和应用自行负责。为尽量减小与客户产品和应用相关的风险, 客户应提供充分的设计与操作安全措施。

TI 不对任何TI 专利权、版权、屏蔽作品权或其它与使用了TI 产品或服务的组合设备、机器、流程相关的TI 知识产权中授予的直接或隐含权限作出任何保证或解释。TI 所发布的与第三方产品或服务有关的信息, 不能构成从TI 获得使用这些产品或服务的许可、授权、或认可。使用此类信息可能需要获得第三方的专利权或其它知识产权方面的许可, 或是TI 的专利权或其它知识产权方面的许可。

对于TI 的产品手册或数据表, 仅在没有对内容进行任何篡改且带有相关授权、条件、限制和声明的情况下才允许进行复制。在复制信息的过程中对内容的篡改属于非法的、欺诈性商业行为。TI 对此类篡改过的文件不承担任何责任。

在转售TI 产品或服务时, 如果存在对产品或服务参数的虚假陈述, 则会失去相关TI 产品或服务的明示或暗示授权, 且这是非法的、欺诈性商业行为。TI 对此类虚假陈述不承担任何责任。

TI 产品未获得用于关键的安全应用中的授权, 例如生命支持应用(在该类应用中一旦TI 产品故障将预计造成重大的人员伤亡), 除非各方官员已经达成了专门管控此类使用的协议。购买者的购买行为即表示, 他们具备有关其应用安全以及规章衍生所需的所有专业技术和知识, 并且认可和同意, 尽管任何应用相关信息或支持仍可能由TI 提供, 但他们将独力负责满足在关键安全应用中使用其产品及TI 产品所需的所有法律、法规和安全相关要求。此外, 购买者必须全额赔偿因在此类关键安全应用中使用TI 产品而对TI 及其代表造成的损失。

TI 产品并非设计或专门用于军事/航空应用, 以及环境方面的产品, 除非TI 特别注明该产品属于“军用”或“增强型塑料”产品。只有TI 指定的军用产品才满足军用规格。购买者认可并同意, 对TI 未指定军用的产品进行军事方面的应用, 风险由购买者单独承担, 并且独力负责在此类相关使用中满足所有法律和法规要求。

TI 产品并非设计或专门用于汽车应用以及环境方面的产品, 除非TI 特别注明该产品符合ISO/TS 16949 要求。购买者认可并同意, 如果他们在汽车应用中使用任何未被指定的产品, TI 对未能满足应用所需要求不承担任何责任。

可访问以下URL 地址以获取有关其它TI 产品和应用解决方案的信息:

	产品		应用
数字音频	www.ti.com.cn/audio	通信与电信	www.ti.com.cn/telecom
放大器和线性器件	www.ti.com.cn/amplifiers	计算机及周边	www.ti.com.cn/computer
数据转换器	www.ti.com.cn/dataconverters	消费电子	www.ti.com/consumer-apps
DLP® 产品	www.dlp.com	能源	www.ti.com/energy
DSP - 数字信号处理器	www.ti.com.cn/dsp	工业应用	www.ti.com.cn/industrial
时钟和计时器	www.ti.com.cn/clockandtimers	医疗电子	www.ti.com.cn/medical
接口	www.ti.com.cn/interface	安防应用	www.ti.com.cn/security
逻辑	www.ti.com.cn/logic	汽车电子	www.ti.com.cn/automotive
电源管理	www.ti.com.cn/power	视频和影像	www.ti.com.cn/video
微控制器 (MCU)	www.ti.com.cn/microcontrollers		
RFID 系统	www.ti.com.cn/rfidsys		
OMAP 机动性处理器	www.ti.com/omap		
无线连通性	www.ti.com.cn/wirelessconnectivity		
	德州仪器在线技术支持社区		www.deyisupport.com

邮寄地址: 上海市浦东新区世纪大道 1568 号, 中建大厦 32 楼 邮政编码: 200122
Copyright © 2012 德州仪器 半导体技术 (上海) 有限公司

重要声明和免责声明

TI 均以“原样”提供技术性 & 可靠性数据（包括数据表）、设计资源（包括参考设计）、应用或其他设计建议、网络工具、安全信息和其他资源，不保证其中不含任何瑕疵，且不做任何明示或暗示的担保，包括但不限于对适销性、适合某特定用途或不侵犯任何第三方知识产权的暗示担保。

所述资源可供专业开发人员应用 TI 产品进行设计使用。您将对以下行为独自承担全部责任：(1) 针对您的应用选择合适的 TI 产品；(2) 设计、验证并测试您的应用；(3) 确保您的应用满足相应标准以及任何其他安全、安保或其他要求。所述资源如有变更，恕不另行通知。TI 对您使用所述资源的授权仅限于开发资源所涉及 TI 产品的相关应用。除此之外不得复制或展示所述资源，也不提供其它 TI 或任何第三方的知识产权授权许可。如因使用所述资源而产生任何索赔、赔偿、成本、损失及债务等，TI 对此概不负责，并且您须赔偿由此对 TI 及其代表造成的损害。

TI 所提供产品均受 TI 的销售条款 (<http://www.ti.com.cn/zh-cn/legal/termsofsale.html>) 以及 [ti.com.cn](http://www.ti.com.cn) 上或随附 TI 产品提供的其他可适用条款的约束。TI 提供所述资源并不扩展或以其他方式更改 TI 针对 TI 产品所发布的可适用的担保范围或担保免责声明。

邮寄地址：上海市浦东新区世纪大道 1568 号中建大厦 32 楼，邮政编码：200122
Copyright © 2018 德州仪器半导体技术（上海）有限公司