

如何设计一款低成本 HART 发送器

作者: Thomas Kugelstadt,
德州仪器 (TI) 应用经理

利用可寻址远程传感器数据通路 (HART) 协议, 过程测量与控制器件可通过传统 4-20mA 电流环路实现通信。这种协议使用 1200 Hz 和 2200 Hz 频率的移频键控 (FSK)。此处, 一个 1200 Hz 周期代表一个逻辑 1, 而两个 2200 Hz 周期代表逻辑 0。由于 FSK 波形的平均值始终为 0, 因此模拟 4-20mA 信号不受影响。

理想情况下, FSK 信号由叠加在 DC 测量信号上的两个

频率正弦波组成。但是, 相连续 FSK 正弦波的生成是一种十分复杂的过程。因此, 为了简化 HART 信号波形的生成过程, HART 规范的物理层对参数极限值进行了定义, 标准化波形的振幅、形态和转换速率均不得超出这些参数极限值。在这种情况下, 一种梯形波形非常适合于这种应用, 图 1 显示了其各个极限值。

图 1 梯形 HART 电流波形的最小与最大值

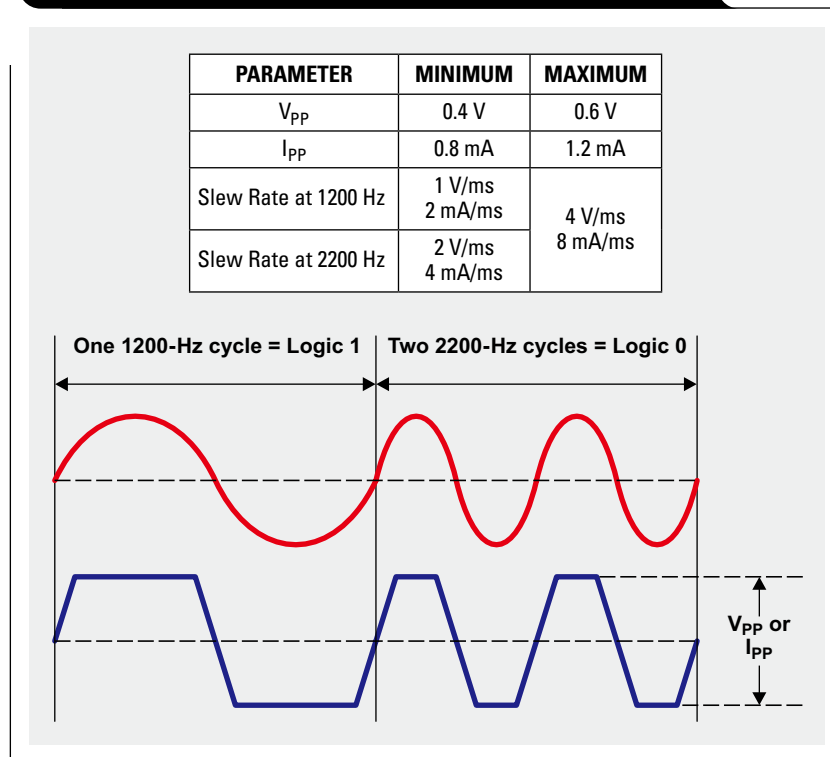


图 2 所示 HART 发送器提供了一种简单且低成本解决方案，其产生一个梯形 HART 波形，并将它叠加在一个可变 DC 电平上，最终把产生的输出电压转换为电流环路。

HART FSK 信号（常常由本地微控制器单元 [MCU] 生成），被应用于首个 NAND 栅极 (G1) 的输入端。MCU 的通用 I/O 端口的第二个输出，起到一个有效高态“激活”（ENABLE）信号的作用。G1 控制两个远端 NAND 栅极 (G2 和 G3)，其输出通过高阻抗分压器 R1 和 R2 连接到一起。

由 R4 和 R5 组成的第二个分压器，将 5V 电源分为一个 $V_{REF} = V_{CC}/2$ 的基准电压，即 2.5V。只要“激活”为低电平，G2 的输出便为低态，而 G3 输出为高态。由于高阻抗负载，NAND 输出拥有轨到轨功能； $R_1 = R_2$ 时，A1 非反向输入 V_{IN} 的输入电压也为 2.5V。

当“激活”为高态时，G2 和 G3 输出相互换相，从而在 V_{IN} 下形成一个小方波，其围绕 V_{REF} 对称摆动。 V_{IN} 的峰值到峰值振幅为：

$$V_{IN(PP)} = V_S \times \frac{R_3}{R_3 + R_1 \parallel R_2},$$

V_S 为正 5V 电源，而 $R_1 \parallel R_2$ 为 R_1 和 R_2 的并联组合。

把图 2 的电阻值插入方程式得到 $V_{IN(PP)} = 200\text{mV}$ 的输入电压摆动，其让 V_{IN} 摆动位于 2.4V 和 2.6V 之间。当 V_{IN} 升至 2.6V 时，A1 的输出立即达到正饱和状态，并通过 R6 和 R7 对 C_3 充电。 C_3 (V_{HART}) 的实际 HART 电压线性上升，直到达到 2.6V 为止。这时，放大器 A1 迅速退出

饱和状态，并起到一个电压跟随器的作用，从而将 V_{HART} 保持在 2.6V。当 V_{IN} 下降至 2.4V 时，A1 输出进入负饱和状态，并通过 R6 和 R7 对 C_3 放电。之后， V_{HART} 线性下降，直到其达到 2.4V 为止。这时，A1 退出饱和状态，并再次起到一个电压跟随器的作用，将 V_{HART} 保持在 2.4V。

由此产生的梯形波形在振幅方面与 V_{IN} 相等，并且围绕 V_{REF} 做对称摆动。它的转换速率计算方法如下：

$$\frac{dV}{dt} = \frac{I}{C_3} = \frac{(V_{SAT} - V_{HART}) / (R_6 + R_7)}{C_3},$$

其中， V_{SAT} 为 A1 的正或负输出饱和电压。

由于 V_{HART} 的 AC 电流比 V_{SAT} 小，因此 V_{HART} 可以由其静态电平 V_{REF} 得到近似值。另外，A1 轨到轨输出能力结合 R_6 负载高阻抗，可得到 5V 和 0V 的输出饱和电平。假设 R_7 远小于 R_6 ，则前面表达式可简化为：

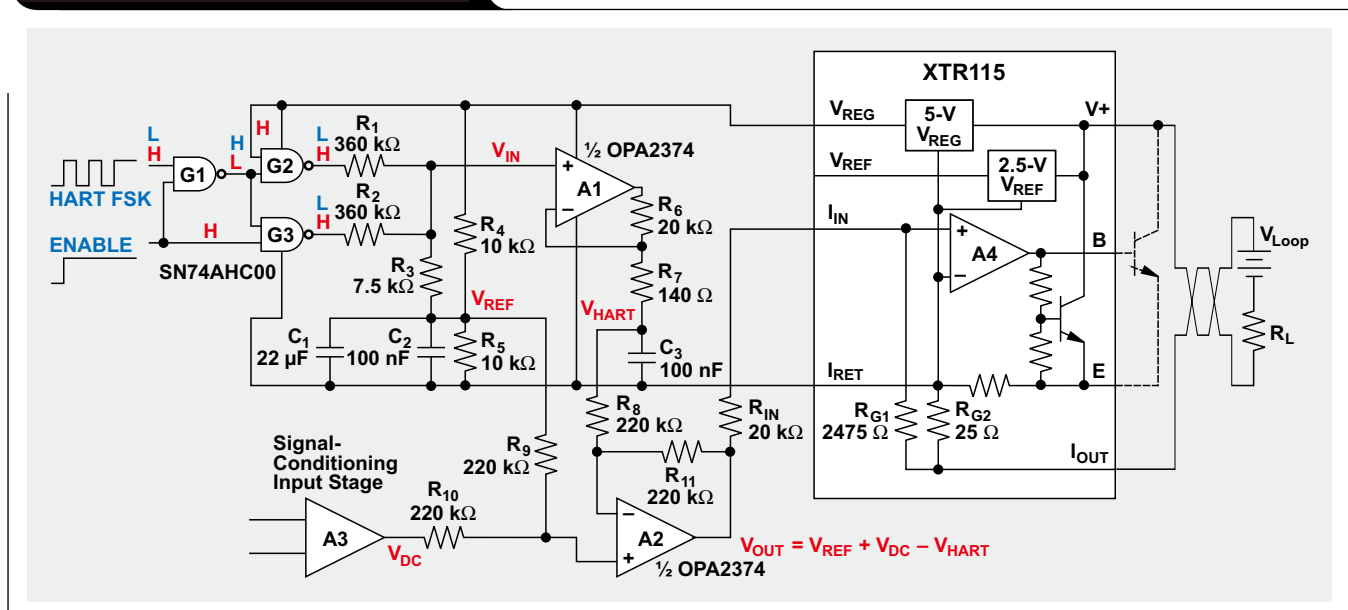
$$\frac{dV}{dt} = \frac{\pm V_{REF}}{R_6 \times C_3}.$$

如果我们把图 2 的 R_6 和 C_3 组件值插入方程式，则梯形波形的转换速率结果为 $\pm 1.25\text{V/ms}$ 。

把 V_{HART} (200mV) 的峰值到峰值振幅调节为 1mA HART 峰值到峰值电流信号，让 1.25V/ms 电压转换速率相当于 HART 电流信号中 6.25 mA/ms 的电流转换速率，从而完全位于图 1 所示极限值范围以内。

要求使用 R_7 来将 A1 输出隔离于大电容负载 C_3 ，目的是维持闭环稳定性。具体要求值取决于 A1 的单位增益带宽

图 2 低成本 HART 发送器



f_T 以及 R_6 和 C_3 的值。 R_7 的有效近似值计算方法如下：

$$R_7 \approx \frac{1 + \sqrt{1 + 8\pi \times f_T \times R_6 \times C_3}}{2\pi \times f_T \times C_3}$$

A1 必须具有相当宽的频率响应，并且其转换速率要明显快于 HART 梯形波形。OPA2374 是 TI 一种低成本的双运算放大器，其拥有 $5 \text{ V}/\mu\text{s}$ 的高转换速率和 $f_T = 6.5 \text{ MHz}$ 的单位增益带宽。另外，放大器输出具有轨到轨驱动能力，其典型静态电流为每个放大器 $585 \mu\text{A}$ 。

第二个放大器 A2 把 HART 信号叠加于可变 DC 电压 V_{DC} 上。A2 输出电压 V_{OUT} 变为：

$$V_{OUT} = \left(V_{REF} \times \frac{R_{10}}{R_9 + R_{10}} + V_{DC} \times \frac{R_9}{R_9 + R_{10}} \right) \times \left(1 + \frac{R_{11}}{R_8} \right) - V_{HART} \times \frac{R_{11}}{R_8}$$

使 R_8 到 R_{11} 值相等，可将上面方程式简化为：

$$V_{OUT} = V_{REF} + V_{DC} - V_{HART}$$

由于 V_{HART} 由一个 200 mV 梯形波形（围绕 V_{REF} 对称摆动）组成，因此 A2 输出仅包含叠加在可变 DC 电平上的小 HART 波形。将 V_{OUT} 送入 TI 的 XTR115 电压到电流转换器，可使每个 200 mV DC 相当于 1 mA 电流。因此，把 V_{DC} 从 0.8 V 变为 4.0 V ，相当于一个 $4\text{-}20 \text{ mA}$ 电流范围。

电阻器 R_8 到 R_{11} 值应足够大，以最小化对 C_3 充电电流的负载影响，但是又不能太大，以免 A2 输入偏差电流引起误差。适当的电阻值可将 V_{REF} 从 V_{OUT} 完全消除，这样 $V_{OUT} = V_{DC} \pm 100 \text{ mV}$ 。因此， R_4 和 R_5 取值不当，或者电压电源存在差异，都不会对 V_{OUT} 的 DC 电流产生太大影响。

XTR115 是一种双线、精密、电流输出转换器，其通过一个工业标准电流环路发送模拟 $4\text{-}20 \text{ mA}$ 信号。这种器件拥有精确的电流调节和输出电流限制功能。它的片上 5 V 电压调节器用于为外部电路供电。为了确保对输出电流 I_{OUT} 的控制，电流返回引脚 IRET 起到一个本地接地的作用，并对外部电路中使用的的所有电流进行检测。它的输入级拥有 100 的电流增益，其由两个激光修整增益电阻器 R_{G1} 和 R_{G2} 设置：

$$\text{Gain} = 1 + \frac{R_{G1}}{R_{G2}}$$

因此，输入电流 I_{IN} 产生输出电流 I_{OUT} ，其等于 $I_{IN} \times 100$ 。 I_{IN} 的电势为 0（参考 I_{RET} ）时，把输入电压转换为规定输出电流所要求的电阻器值为：

$$R_{IN} = \frac{V_{IN}}{I_{IN}} = \frac{V_{IN}}{I_{OUT}} \times \text{Gain}$$

因此，将 200 mV_{PP} HART 电压转换为 1 mA 电流，要求输入电阻为：

$$R_{IN} = \frac{200 \text{ mV}}{1 \text{ mA}} \times 100 = 20 \text{ k}\Omega$$

另外， R_{IN} 对 $4\text{-}20 \text{ mA}$ 电流范围的输入电压范围定义如下：

$$V_{DC_min} = \frac{R_{IN} \times I_{OUT_min}}{\text{Gain}} = \frac{20 \text{ k}\Omega \times 4 \text{ mA}}{100} = 0.8 \text{ V}$$

以及：

$$V_{DC_max} = \frac{R_{IN} \times I_{OUT_max}}{\text{Gain}} = \frac{20 \text{ k}\Omega \times 20 \text{ mA}}{100} = 4 \text{ V}$$

结论

简单运算放大器电路可用于为传统 4-20mA 电流环路设计一个低成本的 HART 发送器。

图 3 显示了 2V DC 输入时 HART 传输期间不同测试点的信号电压。匹配差分放大器 A2 的电阻器，移除了输出信号的 VREF 分量。因此，基准电压偏差对 VOUT 没有影响。这样，输出信号便围绕 2V DC 输入做对称摆动。

参考资料

如欲了解本文更多详情，敬请访问 www.ti.com/lit/litnumber (用下面列出的材料编号替换地址中的“litnumber”)，下载 Acrobat® Reader® 版文件。

文件名称

TI 文献编号

- 1、《HART 介绍》(在线版)，模拟服务公司(1999年8月9日)，地址：www.analogservices.com/about_part0.htm
- 2、《工业自动化解决方案：传感器与场发送器》，SLYB177E 德州仪器公司(2012年3月9日)
- 3、《运算放大器性能优化》，作者 Jerald G. Graeme，发表于1996年12月1日第一版《纽约：McGraw-Hill 专业版》。

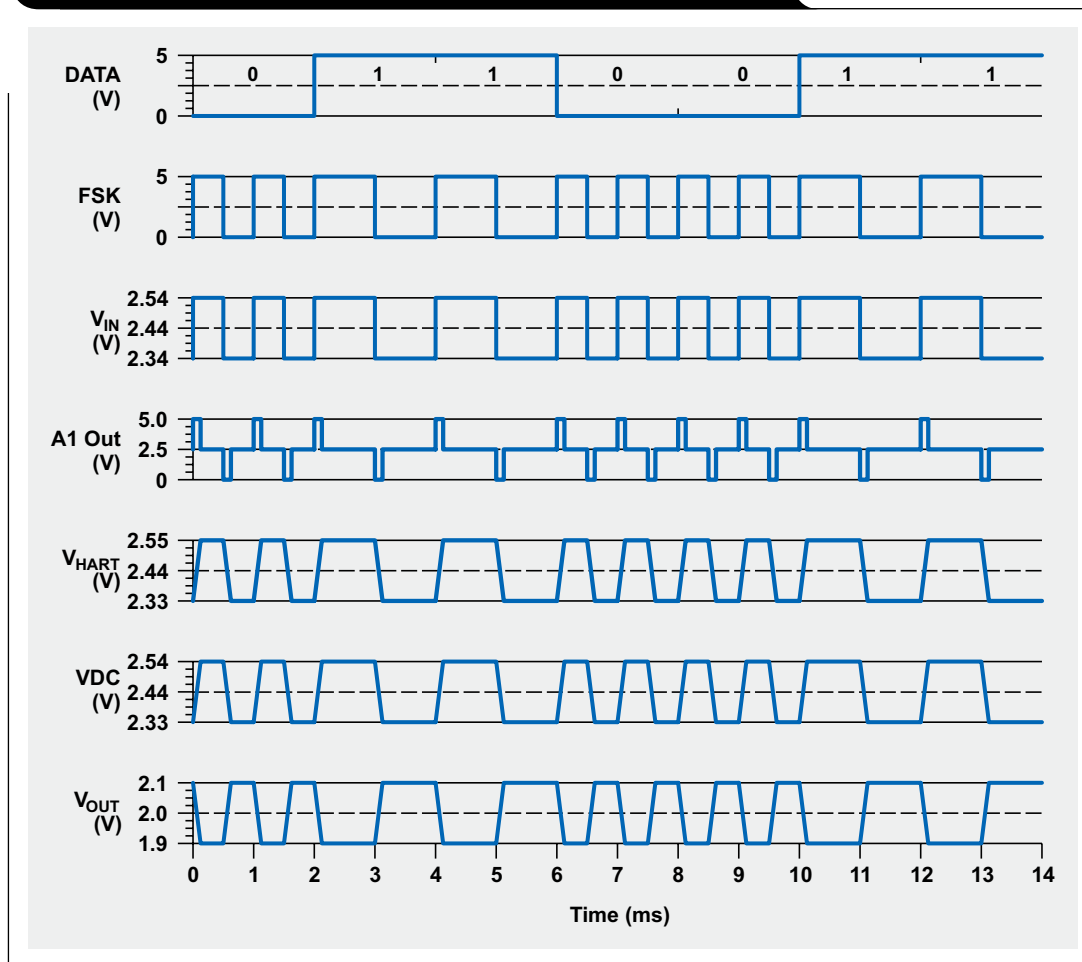
相关网站

www.ti.com.cn/lstds/ti_zh/analog/interface.page

www.ti.com/product/partnumber

用 OPA2374、SN74AHC00 或者 XTR115 替换地址中的“partnumber”。

图 3 HART 发送器信号通路的信号电压



TI Worldwide Technical Support

Internet

TI Semiconductor Product Information Center Home Page

support.ti.com

TI E2E™ Community Home Page

e2e.ti.com

Product Information Centers

Americas	Phone	+1(972) 644-5580
Brazil	Phone	0800-891-2616
Mexico	Phone	0800-670-7544
	Fax	+1(972) 927-6377
	Internet/Email	support.ti.com/sc/pic/americas.htm

Europe, Middle East, and Africa

Phone	
European Free Call	00800-ASK-TEXAS (00800 275 83927)
International	+49 (0) 8161 80 2121
Russian Support	+7 (4) 95 98 10 701

Note: The European Free Call (Toll Free) number is not active in all countries. If you have technical difficulty calling the free call number, please use the international number above.

Fax	+ (49) (0) 8161 80 2045
Internet	www.ti.com/asktexas
Direct Email	asktexas@ti.com

Japan

Phone	Domestic	0120-92-3326
Fax	International	+81-3-3344-5317
	Domestic	0120-81-0036
Internet/Email	International	support.ti.com/sc/pic/japan.htm
	Domestic	www.tij.co.jp/pic

Asia

Phone	
International	+91-80-41381665
Domestic	<u>Toll-Free Number</u>
Note: Toll-free numbers do not support mobile and IP phones.	
Australia	1-800-999-084
China	800-820-8682
Hong Kong	800-96-5941
India	1-800-425-7888
Indonesia	001-803-8861-1006
Korea	080-551-2804
Malaysia	1-800-80-3973
New Zealand	0800-446-934
Philippines	1-800-765-7404
Singapore	800-886-1028
Taiwan	0800-006800
Thailand	001-800-886-0010
Fax	+8621-23073686
Email	tiasia@ti.com or ti-china@ti.com
Internet	support.ti.com/sc/pic/asia.htm

Important Notice: The products and services of Texas Instruments Incorporated and its subsidiaries described herein are sold subject to TI's standard terms and conditions of sale. Customers are advised to obtain the most current and complete information about TI products and services before placing orders. TI assumes no liability for applications assistance, customer's applications or product designs, software performance, or infringement of patents. The publication of information regarding any other company's products or services does not constitute TI's approval, warranty or endorsement thereof.

A011012

E2E is a trademark of Texas Instruments. Acrobat and Reader are registered trademarks of Adobe Systems Incorporated. All other trademarks are the property of their respective owners.

重要声明

德州仪器(TI) 及其下属子公司有权根据 JESD46 最新标准, 对所提供的产品和服务进行更正、修改、增强、改进或其它更改, 并有权根据 JESD48 最新标准中止提供任何产品和服务。客户在下订单前应获取最新的相关信息, 并验证这些信息是否完整且是最新的。所有产品的销售都遵循在订单确认时所提供的TI 销售条款与条件。

TI 保证其所销售的组件的性能符合产品销售时 TI 半导体产品销售条件与条款的适用规范。仅在 TI 保证的范围内, 且 TI 认为有必要时才会使用测试或其它质量控制技术。除非适用法律做出了硬性规定, 否则没有必要对每种组件的所有参数进行测试。

TI 对应用帮助或客户产品设计不承担任何义务。客户应对其使用 TI 组件的产品和应用自行负责。为尽量减小与客户产品和应用相关的风险, 客户应提供充分的设计与操作安全措施。

TI 不对任何 TI 专利权、版权、屏蔽作品权或其它与使用了 TI 组件或服务的组合设备、机器或流程相关的 TI 知识产权中授予的直接或隐含权作出任何保证或解释。TI 所发布的与第三方产品或服务有关的信息, 不能构成从 TI 获得使用这些产品或服务的许可、授权、或认可。使用此类信息可能需要获得第三方的专利权或其它知识产权方面的许可, 或是 TI 的专利权或其它知识产权方面的许可。

对于 TI 的产品手册或数据表中 TI 信息的重要部分, 仅在没有对内容进行任何篡改且带有相关授权、条件、限制和声明的情况下才允许进行复制。TI 对此类篡改过的文件不承担任何责任或义务。复制第三方的信息可能需要服从额外的限制条件。

在转售 TI 组件或服务时, 如果对该组件或服务参数的陈述与 TI 标明的参数相比存在差异或虚假成分, 则会失去相关 TI 组件或服务的所有明示或暗示授权, 且这是不正当的、欺诈性商业行为。TI 对任何此类虚假陈述均不承担任何责任或义务。

客户认可并同意, 尽管任何应用相关信息或支持仍可能由 TI 提供, 但他们将独力负责满足与其产品及其应用中使用的 TI 产品相关的所有法律、法规和安全相关要求。客户声明并同意, 他们具备制定与实施安全措施所需的全部专业技术和知识, 可预见故障的危险后果、监测故障及其后果、降低有可能造成人身伤害的故障的发生机率并采取适当的补救措施。客户将全额赔偿因在此类安全关键应用中使用任何 TI 组件而对 TI 及其代理造成的任何损失。

在某些场合中, 为了推进安全相关应用有可能对 TI 组件进行特别的促销。TI 的目标是利用此类组件帮助客户设计和创立其特有的可满足适用的功能安全性标准和要求的终端产品解决方案。尽管如此, 此类组件仍然服从这些条款。

TI 组件未获得用于 FDA Class III (或类似的生命攸关医疗设备) 的授权许可, 除非各方授权官员已经达成了专门管控此类使用的特别协议。

只有那些 TI 特别注明属于军用等级或“增强型塑料”的 TI 组件才是设计或专门用于军事/航空应用或环境的。购买者认可并同意, 对并非指定面向军事或航空航天用途的 TI 组件进行军事或航空航天方面的应用, 其风险由客户单独承担, 并且由客户独力负责满足与此类使用相关的所有法律和法规要求。

TI 已明确指定符合 ISO/TS16949 要求的产品, 这些产品主要用于汽车。在任何情况下, 因使用非指定产品而无法达到 ISO/TS16949 要求, TI 不承担任何责任。

产品	应用
数字音频	www.ti.com.cn/audio 通信与电信 www.ti.com.cn/telecom
放大器和线性器件	www.ti.com.cn/amplifiers 计算机及周边 www.ti.com.cn/computer
数据转换器	www.ti.com.cn/dataconverters 消费电子 www.ti.com.cn/consumer-apps
DLP® 产品	www.dlp.com 能源 www.ti.com.cn/energy
DSP - 数字信号处理器	www.ti.com.cn/dsp 工业应用 www.ti.com.cn/industrial
时钟和计时器	www.ti.com.cn/clockandtimers 医疗电子 www.ti.com.cn/medical
接口	www.ti.com.cn/interface 安防应用 www.ti.com.cn/security
逻辑	www.ti.com.cn/logic 汽车电子 www.ti.com.cn/automotive
电源管理	www.ti.com.cn/power 视频和影像 www.ti.com.cn/video
微控制器 (MCU)	www.ti.com.cn/microcontrollers
RFID 系统	www.ti.com.cn/rfidsys
OMAP应用处理器	www.ti.com.cn/omap
无线连通性	www.ti.com.cn/wirelessconnectivity 德州仪器在线技术支持社区 www.deyisupport.com

邮寄地址: 上海市浦东新区世纪大道 1568 号, 中建大厦 32 楼 邮政编码: 200122
Copyright © 2012 德州仪器 半导体技术 (上海) 有限公司