

在开关设备应用中有效驱动螺线管线圈

作者: Sanjay Pithadia, 德州仪器 (TI) 高级模拟应用工程师

引言

所有电源系统的主要目的都是维持高水平的持续供电能力, 并在出现不可承受状态时, 最小化其影响范围和断电时间。功率损耗、电压下降、过电流和过压总会出现, 因为我们无法避免自然事件、物理事故、设备故障或者人为误操作。组合使用一些器件, 用于保护电气设备免受这些事件的损害, 也即“接电装置”。螺线管和继电器是所有接电装置中不可或缺的组成部分。它们通过线圈通电和接触, 连接/断开受保护设备的电源。本文为您介绍继电器、电流接触器和阀门中常见的螺线管线圈的一些特性。另外, 文章还介绍了一些驱动它们的方法, 并说明有效驱动的发展趋势。本文还列举了一些接电装置应用电路的例子。

过电流保护器件(例如: 断路器等), 用于保护导体不受过电流的损害。设计这些保护器件的目的是, 让电路中的电流保持在一个安全水平, 以防止电路导体过热。电流接触器主要用于连接或者断开导体接触电流。它们用于一些频繁或者长期不变的导通-断开连接。

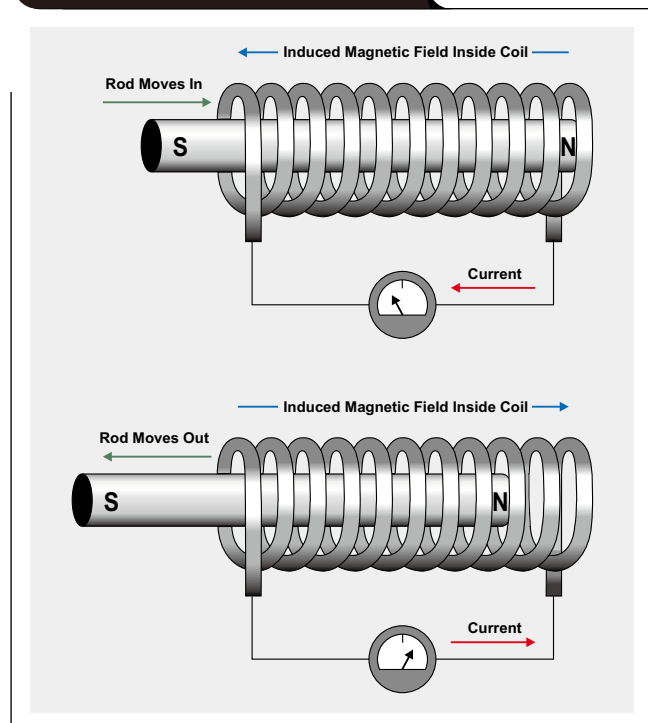
为了保护电路免受强电流的损害, 保护性器件必须知道故障状态何时出现, 并能自动将电气设备同电源断开。过电流保护器件必须能够区分过电流与短路的区别, 并以正确的方式做出反应。可以允许一定时间的小过电流, 但是, 随着电流量的增加, 保护器件必须能够更加迅速地做出响应, 例如: 迅即阻止短路。

螺线管线圈特性

机电螺线管由一个围绕可移动钢或铁芯(称作“电枢”)的电磁感应线圈绕组组成。该线圈的形状可让电枢移入或移出其中心, 从而改变线圈的电感, 最终形成电磁(请参见图1)。电枢用于向一些机械装置提供机械力。

螺线管的主要电特性是, 它是一种电感器, 拥有电感, 这是一种对抗电流变化的特性。这就是当螺线

图1螺线管工作原理



管带电时电流不会立即达到最大水平的原因。相反, 电流以一种稳定的速率增加, 直到其受到螺线管DC电阻的限制为止。电感器(例如: 螺线管)以集中磁场的方式存储能量。只要线路或者导体内存在电流, 就会在线路周围形成磁场(尽管很小)。把线路绕成一个线圈(例如: 螺线管中的线圈)以后, 磁场便变得非常集中。通过电信号, 电磁可用于控制机械阀门。螺线管一通电, 电流便增加, 从而使磁场不断扩展, 直到其强至能够移动电枢为止。电枢移动会增加磁场的集中度, 因为电枢自有磁质量移至更远, 进入该磁场。记住, 磁场变化的方向与让其形成的电流的方向相同, 从而在绕组中引起反向电压。由于电枢运动时磁场迅速扩展, 它会使通过螺线管绕组的电流短暂下降。在电枢运动后, 电流继续沿其正常路径上升至最大水平。结果如图2中电流波形所示。注意观察电流波形上升过程中的明显下探点。

螺线管线圈驱动：电压还是电流驱动？

前所述，螺线管的电枢用于为机械装置提供机械力。施加给电枢的力与电枢位置变化时线圈的电感变化成比例关系。另外，它还与流经线圈的电流成比例关系（根据法拉第的电感定律）。方程式1计算螺线管电磁对某个通过电荷所施加的力：

$$F = Q \times V \times (\text{磁常量} \times N \times I), \quad (1)$$

其中，Q为通过点电荷的电荷；V为该点电荷的速度；磁常量为 $4\pi \times 10^{-7}$ ；N为螺线管线圈的匝数；I为通过螺线管的电流。这表明，螺线管的电磁力直接与电流有关。

传统上，电压驱动用于驱动螺线管线圈；因此，线圈内持续消耗电力。这种功率消耗的一个不利影响是线圈发热，之后扩散至整个继电器。线圈温度由环境温度、 $V \times I$ 线圈功耗带来的自发热、接触系统引起的发热、涡电流产生的磁化损耗以及其它热源（例如：继电器附近的一些组件）共同决定。由于线圈发热，线圈电阻增加。高温电阻计算方法如方程式2所示：

$$R_{\text{Coil}_T^{\circ\text{C}}} = R_{\text{Coil}_{20^{\circ\text{C}}}} [1 + k_{R,T}(T^{\circ\text{C}} - 20^{\circ\text{C}})], \quad (2)$$

其中， $R_{\text{Coil}_{20^{\circ\text{C}}}}$ 为电阻 $20^{\circ\text{C}}$ 值，而 $k_{R,T}$ 则为铜的热系数，其等于0.0034每摄氏度。根据 $R_{\text{Coil}_{20^{\circ\text{C}}}}$ （一般可在螺线管线圈产品说明书中找到），可计算得到高温下的极端线圈电阻。在电路设计期间，需注意进行极端条件下的相关计算，例如：工作拾取电压的最高可能线圈温度。

需要注意的另一点是，就特定线圈而言，在任何条件下拾取电流都保持不变。拾取电流取决于拾取电压和线圈电阻（ $I_{\text{Pick-up}} = V_{\text{Pick-up}} / R_{\text{Coil}}$ ）。大多数继电器均由铜线制成。根据方程式2，由于线圈温度上升，线圈电阻增加。因此，热线圈的拾取电压应更高，以产生要求的拾取电流。例如，如果一个12VDC继电器的拾取电压为9.6VDC，并且 $20^{\circ\text{C}}$ 下线圈电阻为 $400\ \Omega$ ，则 $I_{\text{Pick-up}} = 24\ \text{mA}$ 。当线圈温度上升至 $40^{\circ\text{C}}$ 时，线圈电阻增加至 $432\ \Omega$ 。因此，拾取电压为10.36 VDC。（拾取电流保持不变。）换句话说，温度增加 $20^{\circ\text{C}}$ ，拾取电压上升0.76VDC。继电器使用更高占空比时，由于线圈的温度上升，每个连续周期的拾取电压可能会稍微上升。图3表明，如果使用电压驱动，则用户可能不得不对线圈进行

图2 螺线管电流

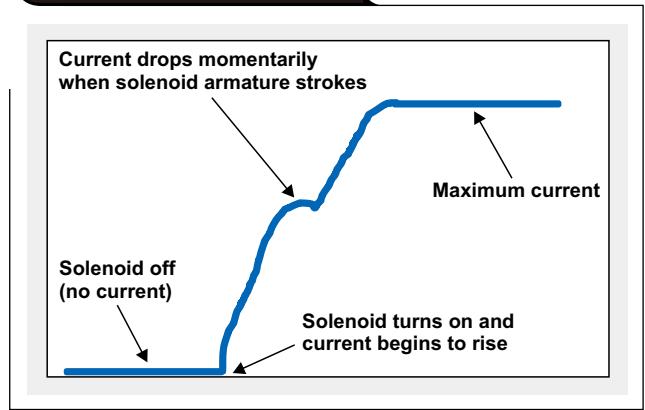
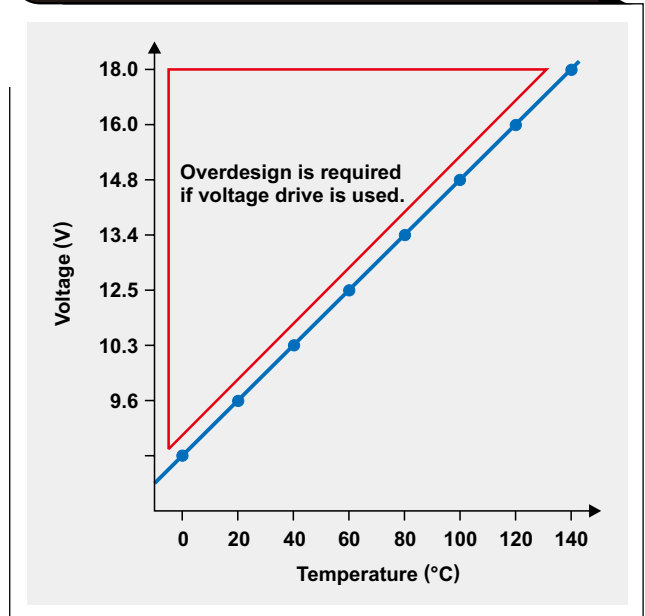


图3 螺线管电压驱动的超裕量设计



超裕度设计。

简而言之，由于电流随线圈电阻、温度、电源电压等变化而变化，因此电压驱动迫使我们只能进行超裕度设计。所以，对于许多螺线管的器件来说，使用电流驱动是最佳方式。

功耗优化

关闭一个继电器或者阀门，要求使用大量的能量。激活螺线管致动器的瞬间电流（称作“峰值电流”， I_p 。

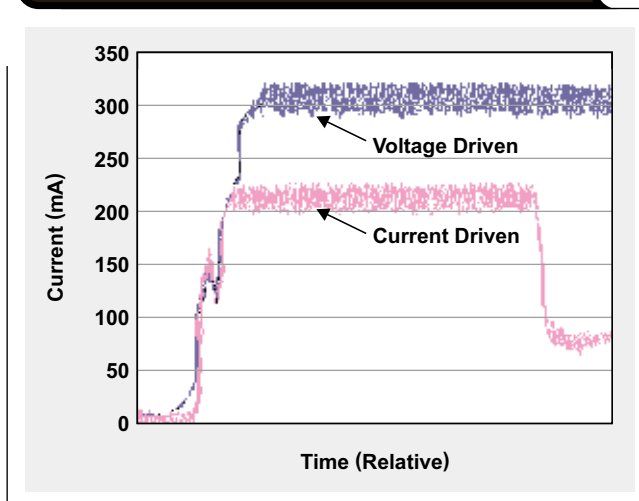
peak) 会非常高。但是, 一旦继电器或者阀门关闭, 将其维持在这种状态下所要求的电流 (称作“保持电流”, I_{Hold}) 则大大小于峰值电流。一般而言, 保持电流均小于峰值电流: $I_{\text{Hold}} \ll I_{\text{Peak}}$ 。

使用电压驱动时, 螺线管线圈的电流持续, 并且高于使用电流驱动的情况 (图4)。与电压驱动不同, 电流驱动无需为温度或者螺线管差异引起的参数变化留出余量。这种设计要求使用单独的峰值电流值 (大小可能为数安培), 并同时使用固态保持电流 (可能仅为峰值电流值的1/20)。

螺线管线圈驱动的电控制实施

传统上, 我们直接通过微控制器 (MCU) 的通用输入/输出 (GPIO) 来驱动螺线管线圈 (图5a)。通过一个由MCU的GPIO控制的一个开关, 激活线圈。人们开发出了一种新的驱动系统, 其使用波形的脉宽调制 (PWM) (图5b)。线圈经由一个受MCU的PWM控制的开关来激活, 然后占空比决定通过线圈的平均电流。我们使用了德州仪器 DRV110, 它是一种带有集成电源调节的节能型螺线管控制器 (图5c)。这种基于DRV110的系统, 设计它的目的是通过较好控制的波形来调节电流, 以降低功耗。在初始上升以后, 螺线管电流保持在

图4 电压驱动和电流驱动的螺线管电流



峰值上, 以确保正常工作, 之后降至某个更低的保持水平, 目的是避免发热问题和降低功耗。图6的曲线图比较了传统驱动器和DRV110的工作情况。注意, 其它一些方法也可降低电压, 但却需要一定的开销才能保证在各种温度下保持电流始终不变。

图5 线圈驱动方法

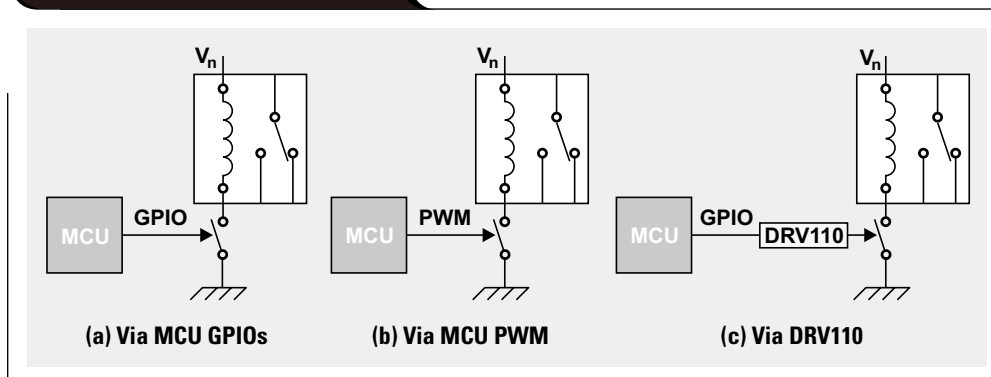


图6 传统驱动器和DRV110工作原理比较

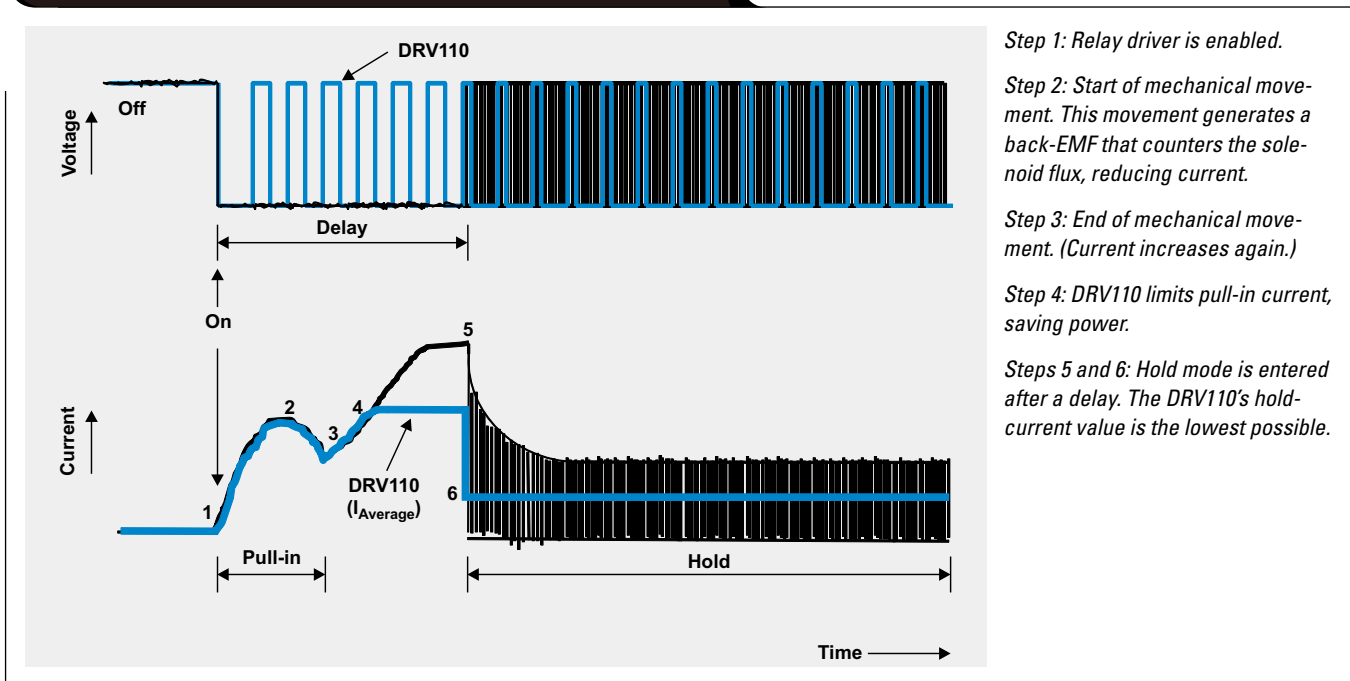


图7显示了基于DRV110的一个典型应用电路。DRV110控制通过螺线管的电流 (I_S)，如图7所示。EN引脚电压被（内部或者外部驱动器）拉高时，激活开始。在激活之初，DRV110允许负载电流升高至峰值 (I_{Peak})，然后在降低至 I_{Hold} 以前对其进行 t_{Keep} 时间的调节。只要EN引脚维持高电平，则把负载电流调节至保持值。初始电流上升时间取决于螺线管的电感和电阻。一旦EN引脚被驱动至GND，则DRV110允许螺线管电流降至零。

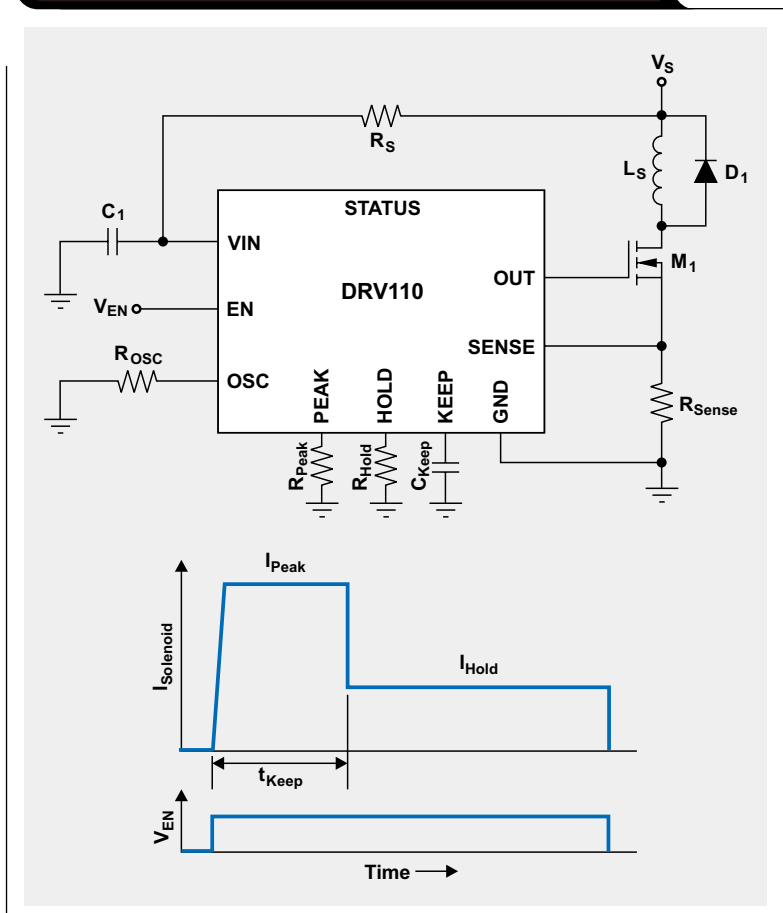
计算DRV110的 I_{Peak} 和 I_{Hold}

DRV110的激活（峰值）电流由线圈的“导通”电阻和继电器要求的拾取电压所决定。最高温度电阻值 ($R_{Coil_T(max)}$) 和继电器额定工作电压 (V_{nom}) 可用于计算最高温度下要求的 I_{Peak} 值：

$$I_{Peak} = \frac{V_{nom}}{R_{Coil_T(max)}} \quad (3)$$

DRV110的保持电流由线圈的“导通”电阻以及避免继电器出现压降所要求的电压决定。为了使继电器不出现压降，制造厂商均在其产品说明书中列出了建议电压值；

图7 DRV110和螺线管电流波形的典型应用电路



但是，应为振动和其它意外情况留出一定的余量。许多继电器制造厂商把额定电压的35%作为安全极限。假设这一极限值够用，则可使用 $R_{Coil_T(max)}$ 值和继电器额定工作电压(V_{nom})来计算不同工作温度的 I_{Hold} 值：

$$I_{Hold} = \frac{0.35 \times V_{nom}}{R_{Coil_T(max)}} = 0.35 \times I_{Peak} \quad (4)$$

接电装置应用举例

如果在规定时间负载超出器件的额定电流，则过载

保护会让器件断开电路连接。图8所示保护电路实现通过测量电流和电压来产生激活(EN)信号。(为了简化图8-10,未显示OSC、PEAK、HOLD和KEEP的DRV110引脚连接。)

磁接触器需要一个电流通过线圈，以移动该接触器进入关闭或者开启位置。图9显示了使用DRV110的一个接触器系统的RMS电压检测电路实现。

利用DRV110还可以实现欠压和过压保护(图10)。使用两个比较器来测量高低阈值电压。根据每个比较器的输出，SR触发器向DRV110发送一个激活(EN)信号。

图8 过载保护

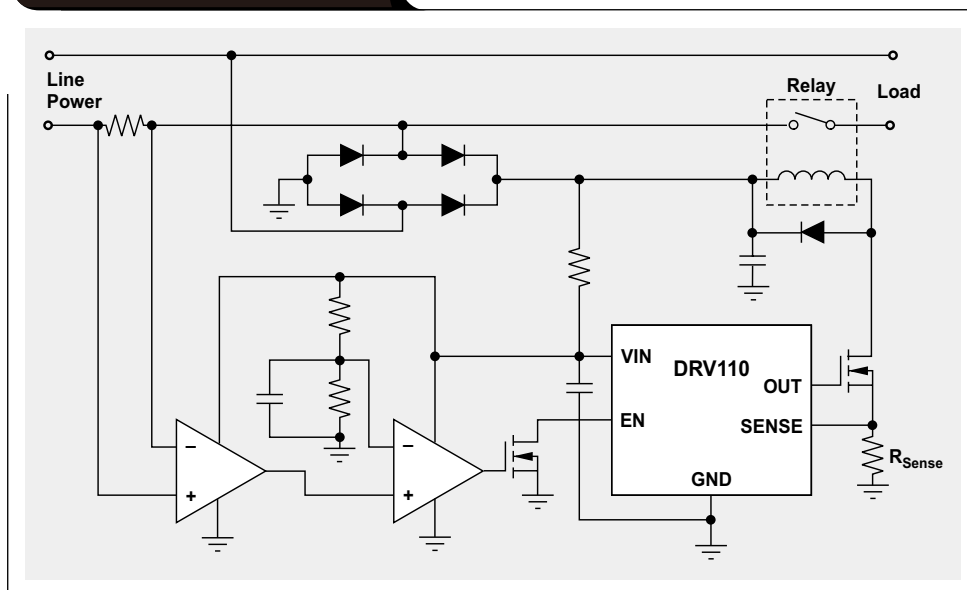


图9 RMS电压检测磁接触器系统

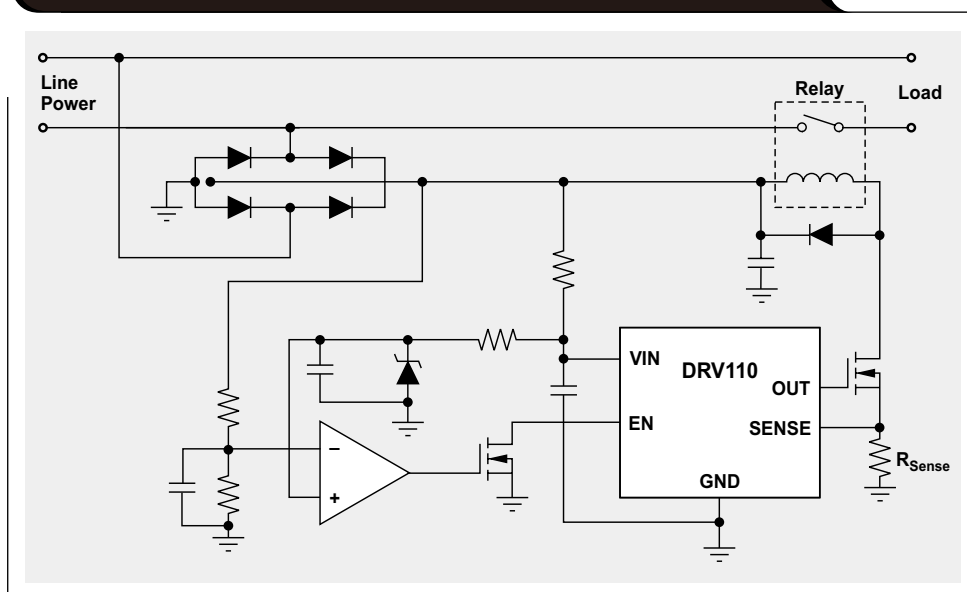
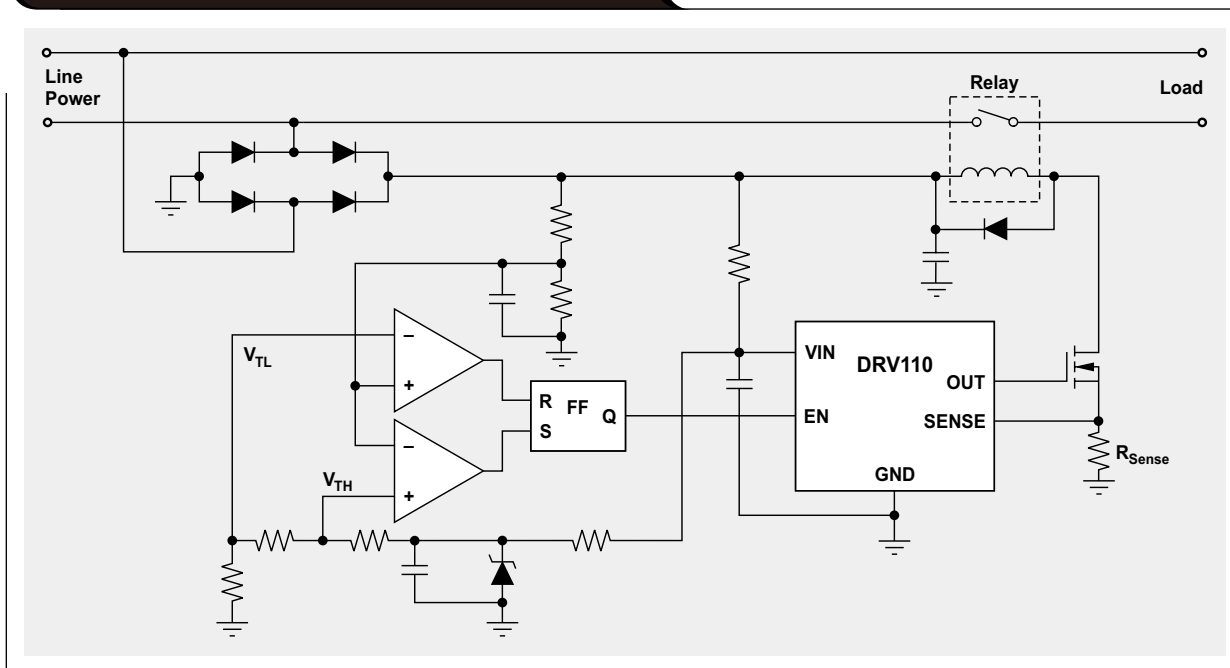


图10 欠压和过压保护



结论

使用集成电源调节的节能型螺线管控制器有很多好处。为了实现节能的目的，电流调节是致动器力控制最为精确的方法。由于这种系统不受线圈电阻、电源电压和温度变化的影响，因此无需增加余量。另外，系统可靠性也得到了提高，因为螺线管行为经过了反复优化。最后，还降低了系统成本。由于能量得到精确控制，使用更小、更便宜的线圈，便可轻松获得可以接受的驱动性能。

参考文献

- 1、《集成电源调节的节能型螺线管控制器》，DRV110 产品说明书，网址：www.ti.com/slvsba8-aaj。

相关网站

电源管理：

www.ti.com/power-aaj

www.ti.com/drv110-aaj

《模拟应用期刊》订阅：

www.ti.com/subscribe-aaj



WEBENCH® 设计中心: 易于使用且可提供定制结果的设计工具。
PowerLab™ 参考设计库, 包含了近千个适用于所有应用的参考设计。
电源在线培训课程

www.ti.com.cn/webench
www.ti.com.cn/powerlab
www.ti.com.cn/powertraining

WEBENCH® Designer

Power | **FPGA/μP** | Sensors | LED

Enter your power supply requirements:

	Min	Max
Vin	14.0 V	22.0 V
	Vout	Iout
Output	3.3 V	2.0 A
Ambient Temp	30 °C	

Multiple Loads | Single Output

Power Architect | **Start Design**

WEBENCH® Designer My Designs

	最小	最大
输入电压	14.0 V	22.0 V
	输出电压	输出电流
输出	3.3 V	2.0 A
环境温度	30 °C	

SIMPLE SWITCHER®
开始设计 ▶



从通讯、计算机、消费类电子到汽车、工业, 从能源、医疗到安防、航空航天, TI推出一系列创新、完整、独特的制胜解决方案, 给您带来前所未有的技术支持体验。 <http://www.ti.com.cn/www/more/>



德州仪器在线技术支持社区

www.deyisupport.com

中国产品信息中心 免费热线:

800-820-8682

TI新浪微博



e.weibo.com/tisemi

热门产品

- | | |
|-----------|--|
| TPS92075 | 具有自适应基准的非隔离式、相位可调光、降压 PFC LED 驱动器 |
| BQ24195 | 具有 5.1V 1A/2.1A 同步升压运行的由 I2C 控制的 2.5A/4.5A 单电池 |
| LM3447 | 相位调光、初级侧电源调整的准谐振反激式控制器 |
| LM34917 | 具有智能电流限制的超小型 33V、1.25A 恒准时降压开关稳压器 |
| ADS1298 | 具有集成 ECG 前端的 8 通道 24 位模数转换器 |
| SN65HVD82 | 针对要求严格的工业类应用的稳健耐用的驱动器和发送器 |
| LM22670 | 具有同步或可调节开关频率的 3A SIMPLE SWITCHER、降压电压稳压器 |
| ISO1050 | 电镀隔离的隔离式 CAN 收发器 |

了解更多, 请搜索以下产品型号:

TPS92075



重要声明

德州仪器(TI) 及其下属子公司有权根据 JESD46 最新标准, 对所提供的产品和服务进行更正、修改、增强、改进或其它更改, 并有权根据 JESD48 最新标准中止提供任何产品和服务。客户在下订单前应获取最新的相关信息, 并验证这些信息是否完整且是最新的。所有产品的销售都遵循在订单确认时所提供的TI 销售条款与条件。

TI 保证其所销售的组件的性能符合产品销售时 TI 半导体产品销售条件与条款的适用规范。仅在 TI 保证的范围内, 且 TI 认为有必要时才会使用测试或其它质量控制技术。除非适用法律做出了硬性规定, 否则没有必要对每种组件的所有参数进行测试。

TI 对应用帮助或客户产品设计不承担任何义务。客户应对其使用 TI 组件的产品和应用自行负责。为尽量减小与客户产品和应用相关的风险, 客户应提供充分的设计与操作安全措施。

TI 不对任何 TI 专利权、版权、屏蔽作品权或其它与使用了 TI 组件或服务的组合设备、机器或流程相关的 TI 知识产权中授予的直接或隐含权作出任何保证或解释。TI 所发布的与第三方产品或服务有关的信息, 不能构成从 TI 获得使用这些产品或服务的许可、授权、或认可。使用此类信息可能需要获得第三方的专利权或其它知识产权方面的许可, 或是 TI 的专利权或其它知识产权方面的许可。

对于 TI 的产品手册或数据表中 TI 信息的重要部分, 仅在没有对内容进行任何篡改且带有相关授权、条件、限制和声明的情况下才允许进行复制。TI 对此类篡改过的文件不承担任何责任或义务。复制第三方的信息可能需要服从额外的限制条件。

在转售 TI 组件或服务时, 如果对该组件或服务参数的陈述与 TI 标明的参数相比存在差异或虚假成分, 则会失去相关 TI 组件或服务的所有明示或暗示授权, 且这是不正当的、欺诈性商业行为。TI 对任何此类虚假陈述均不承担任何责任或义务。

客户认可并同意, 尽管任何应用相关信息或支持仍可能由 TI 提供, 但他们将独力负责满足与其产品及其应用中使用的 TI 产品相关的所有法律、法规和安全相关要求。客户声明并同意, 他们具备制定与实施安全措施所需的全部专业技术和知识, 可预见故障的危险后果、监测故障及其后果、降低有可能造成人身伤害的故障的发生机率并采取适当的补救措施。客户将全额赔偿因在此类安全关键应用中使用任何 TI 组件而对 TI 及其代理造成的任何损失。

在某些场合中, 为了推进安全相关应用有可能对 TI 组件进行特别的促销。TI 的目标是利用此类组件帮助客户设计和创立其特有的可满足适用的功能安全性标准和要求的终端产品解决方案。尽管如此, 此类组件仍然服从这些条款。

TI 组件未获得用于 FDA Class III (或类似的生命攸关医疗设备) 的授权许可, 除非各方授权官员已经达成了专门管控此类使用的特别协议。

只有那些 TI 特别注明属于军用等级或“增强型塑料”的 TI 组件才是设计或专门用于军事/航空应用或环境的。购买者认可并同意, 对并非指定面向军事或航空航天用途的 TI 组件进行军事或航空航天方面的应用, 其风险由客户单独承担, 并且由客户独力负责满足与此类使用相关的所有法律和法规要求。

TI 已明确指定符合 ISO/TS16949 要求的产品, 这些产品主要用于汽车。在任何情况下, 因使用非指定产品而无法达到 ISO/TS16949 要求, TI 不承担任何责任。

产品	应用
数字音频	www.ti.com.cn/audio 通信与电信 www.ti.com.cn/telecom
放大器和线性器件	www.ti.com.cn/amplifiers 计算机及周边 www.ti.com.cn/computer
数据转换器	www.ti.com.cn/dataconverters 消费电子 www.ti.com.cn/consumer-apps
DLP® 产品	www.dlp.com 能源 www.ti.com.cn/energy
DSP - 数字信号处理器	www.ti.com.cn/dsp 工业应用 www.ti.com.cn/industrial
时钟和计时器	www.ti.com.cn/clockandtimers 医疗电子 www.ti.com.cn/medical
接口	www.ti.com.cn/interface 安防应用 www.ti.com.cn/security
逻辑	www.ti.com.cn/logic 汽车电子 www.ti.com.cn/automotive
电源管理	www.ti.com.cn/power 视频和影像 www.ti.com.cn/video
微控制器 (MCU)	www.ti.com.cn/microcontrollers
RFID 系统	www.ti.com.cn/rfidsys
OMAP应用处理器	www.ti.com.cn/omap
无线连通性	www.ti.com.cn/wirelessconnectivity 德州仪器在线技术支持社区 www.deyisupport.com

邮寄地址: 上海市浦东新区世纪大道 1568 号, 中建大厦 32 楼 邮政编码: 200122
Copyright © 2013 德州仪器 半导体技术 (上海) 有限公司