

# 具有低功耗的隔离式检测系统

作者: Jose Duenas

应用工程师

Tom Hendrick

应用工程师

电流分流监视器 (CSM) IC 成为工业应用中的一种支柱产品已有多年。CSM 专为单向或双向电流监视而设计, 其在高侧或低侧电流分流应用中使用时可提供卓越的性能。然而, 许多新式应用则要求提供一定级别的绝缘, 以保护末端用户免遭危险电压的伤害。

特定电路所需的绝缘等级主要受终端设备的类型以及终端设备即将部署之场所的影响。例如: 终端设备是一个将要安装在屋顶上的太阳能逆变器, 还是作为工业机器人所使用的伺服电机驱动器的一部分? 另外, 终端设备在世界上所处的地区也起着某种作用。在美国, 保险商实验室 (UL) 维护着针对各种不同终端设备的安全标准。对加拿大而言, 相应的机构则是加拿大标准协会 (CSA)。而欧洲则设有国际电工委员会 (IEC) 和德国电气、电子和信息技术协会 (被称为 VDE)。

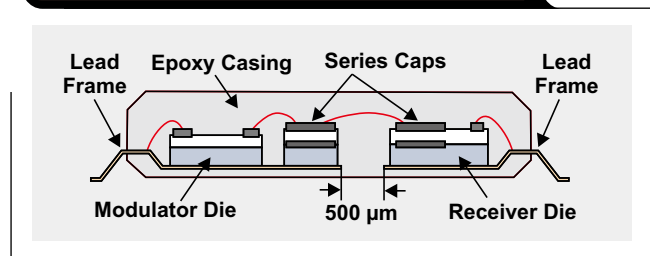
有四种主要的绝缘类别。第一种是功能性的, 其不提供针对触电的保护。顾名思义, 功能性绝缘是专为实现某种电路或器件的正确运作而提供的。把这想成是横穿印刷电路板 (从一个分流电阻器到监视器件的输入端子) 的走线的最小间隔。

第二种绝缘等级是基本型。基本绝缘关乎一个隔离器件 (例如: 光耦合器或数字隔离器) 提供一级保护以避免遭受隔离势垒两端之触电危害的能力。

下一种类别是补充绝缘或双重绝缘。这是在基本绝缘之外施加一个独立的绝缘层, 以确保能够在基本绝缘失效的情况下提供针对触电的保护。这类似于在输入线束之上增设一段热缩套管。第四种类别是加强绝缘。加强绝缘是单一绝缘系统, 其可提供与双重绝缘相同的触电保护等级。

我们来举一个典型的绝缘实例, AMC1305 是一款高精度、增量-累加 ( $\Delta\Sigma$ ) 型调制器, 其利用一个具有强抗磁干扰能力的电容式隔离势垒将输出与输入电路分离开。该势垒经认证可提供高达  $7000 V_{PK}$  的强化绝缘, 符合 VDE V 0884-10、UL1577 和 CSA 标准的要求。如图 1 所示, 该器件的隔离势垒是采用两个串联电容器构成的, 各通过一个  $13.5 \mu m$  (总共为  $27 \mu m$ ) 厚的二氧化

图 1: 双电容器隔离势垒实例



化硅 ( $SiO_2$ ) 层而拥有了相当于基本绝缘的绝缘等级。抗浪涌能力额定在  $\pm 10,000 V$ , 而工作电压分别为  $1500 VDC$  和  $1000V_{RMS}$ 。

与提供一个模拟输出的传统 CSM 器件不同, AMC1305 提供了一个数字位流。差分模拟输入是一个为二阶  $\Delta\Sigma$  调制器级馈电的开关电容器电路, 该调制器级负责把输入信号数字化为一个 1 位输出流。转换器的隔离输出 (DOUT) 提供一个“1”和“0” (其同步至一个位于 CLKIN 引脚上的外部提供时钟源) 数字位流。输出位流可直接馈送至 MSP430™ 微控制器 (MCU) 的 SD-24B 模块, 或者 C2000™ Delfino™ TMS320F2837x MCU 的  $\Sigma\Delta$  滤波器模块 (SDFM)。

除了规定所需的绝缘等级之外, 应用的类型还决定了需要监视多少个电流和电压。在许多场合中, 对多相系统的变量进行了监视。最常见的多相系统类型之一为三相式。通常, 在三相系统中可以测量三个电流和三个电压, 有时测量第四个电压, 这主要是在可提供至中性点或地的连接场合。

当多相系统中测量的变量具有低共模电压 (相对于一个公共参考点) 时, 检测电路的供电将得到极大的简化。这可能就是采用阻性分压器来执行低侧电流测量和电压测量时的情况。然而, 许多系统要求测量可以具有显著不同之共模分量的电流和电压。在此类场合中, 需要采用隔离式电源, 设计的复杂性略有增加。

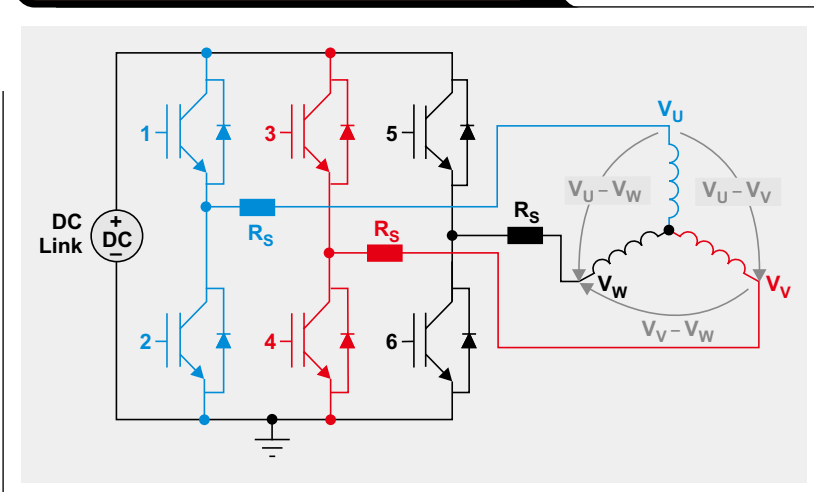
考虑一下图 2 中所描绘的系统。可以监视的电路功能有七个：三个线路电流、三个相间电压和一个公共端至地电压。为简单起见，图中仅描绘了三个电流分流器 ( $R_S$ )，并未示出用于电压测量的分压器电路。

分流电阻器的共模电压可以接近全 DC 链电压，或者接近地电位，这取决于哪个功率晶体管（用数字 1~6 标记的元件）处于导通状态。

为了利用采用隔离式  $\Delta \Sigma$  调制器的设计，7 个监视电路各需要一个用于  $\Delta \Sigma$  调制器之高侧的单独隔离式电源。“高侧”这个术语常常用来指电流隔离势垒的模拟输入侧。

例如，在一个具有 48 V DC 链电压的系统中，作为设计所需电源的一种方法，可以把利用一个降压偏置开关稳压器从 48 VDC 电源产生 3.3 VDC 作为开始（图 3）。图 4 示出了第二级电路如何同时利用一个

图 2：具有电流分流器 ( $R_S$ ) 的多相系统实例



小型隔离变压器和一个变压器驱动器以从 3.3 VDC 电源产生一个隔离式 5 VDC 电源。

图 3：降压型开关稳压器设计

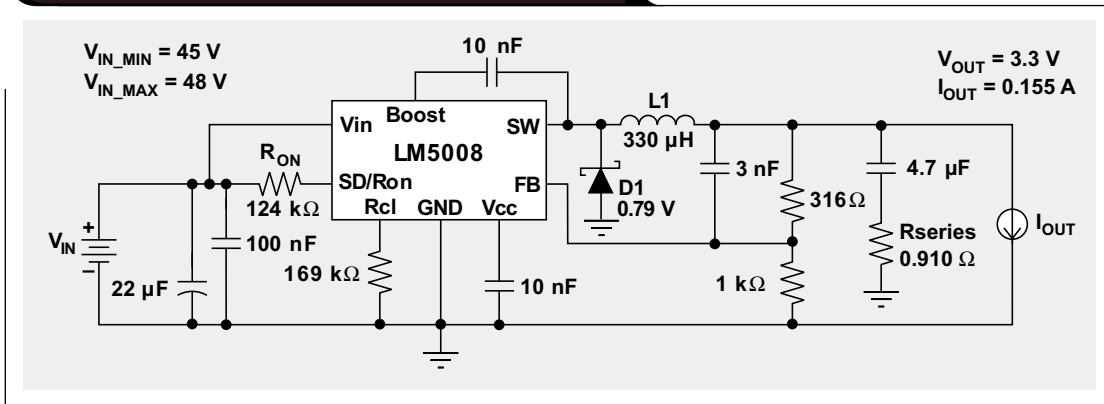


图 4：采用 3.3 VDC 产生隔离式 5 VDC 电源

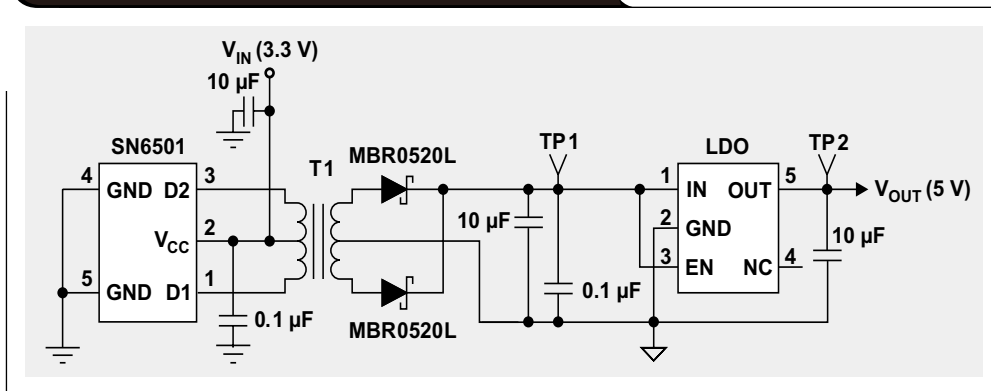


表 1: 基于隔离式  $\Delta\Sigma$  调制器的两款采集系统的比较

ISOLATED DELTA-SIGMA MODULATOR	IAVDD (max) (mA)	UNITS PER SYSTEM	SUM OF CURRENTS REQUIRED IN THE 5-VDC BUSES (mA)	EFFICIENCY OF THE 3.3-VDC TO 5-VDC STAGE (%)	POWER REQUIRED ON THE 3.3-V BUS (W)	CURRENT REQUIRED FROM THE 3.3-V BUS (A)*	POWER DRAWN FROM THE 48-VDC BUS (W)
AMC1305	7	7	49	54	0.45	0.155	0.69
Alternative Device	36	7	252	74	1.7	0.57	2.27

\* An additional 10% to 12% margin has been added to the current requirement.

表 1 对比了两种方案。在第一种方案中，7 个 AMC1305 组件用于监视。图 3 和图 4 示出的电路可满足采用 7 个 AMC1305 器件之设计的电源要求。第二种方案采用了一款用于  $\Delta\Sigma$  调制器的替代器件，并在 48 V 至 3.3V 电源部分使用了不同的组件。

通过采用替代器件的方案我们可以看出：采用 7 个各在其模拟输入侧（高侧）上具有较高功耗的器件意味着什么。

TI 的隔离式  $\Delta\Sigma$  调制器系列包括某些具有  $\pm 250$  mV 规定输入范围的组件和其他一些规定输入范围为  $\pm 50$  mV 的组件。相比于具有较高输入范围的器件，输入范围较低的器件可使系统设计人员将检测电流分流器中的功率耗散减少 80%。

采用低功耗、隔离式检测解决方案可实现更高效的采集系统（从能源的角度来看）和更好的性能。就采集系统的性能而言，较高的功耗所产生的最大影响会表现在增益误差漂移和偏移误差漂移。在正常操作期间，具有较高功耗的隔离式  $\Delta\Sigma$  调制器肯定会遭遇较高的内部温升。而且，对于具有负责提供三倍以上功率的电源管理电路的系统来说，隔离式  $\Delta\Sigma$  调制器的环境温度必然较高。在具有较高功耗的系统中，较高的内部温度与环境温度的共同作用将导致解决方案的误差较多和信噪比 (SNR) 较差。

AMC1305 提供的同类最佳的漂移性能可降低温度相关性，并在较宽的温度范围内实现较高的系统性能。另

外，与性能最为接近的同类竞争产品相比，增益误差漂移的降低幅度高达 58%，而偏移漂移则锐减了 74%。

### 结论

许多新式应用都需要隔离。所需的特定隔离等级受所关注之终端设备的类型以及负责设备认证工作的监管机构的影响。

虽然功耗作为一项关键的设计准则有时被人们所忽视，但是通过谨慎地选择具有高精度、隔离式前端和优化功耗规格指标的器件（例如：TI 的 AMC1305 产品系列），将能够极大地改善隔离式检测系统的性能和效率。

### 相关网址

[www.ti.com/4q14-AMC1305L25](http://www.ti.com/4q14-AMC1305L25)

[www.ti.com/4q14-AMC1305M25](http://www.ti.com/4q14-AMC1305M25)

[www.ti.com/4q14-AMC1305M05](http://www.ti.com/4q14-AMC1305M05)

C2000™ Delfino™ MCU

[www.ti.com/delfino](http://www.ti.com/delfino)

订阅 AAJ:

[www.ti.com.cn/subscribe-aj](http://www.ti.com.cn/subscribe-aj)

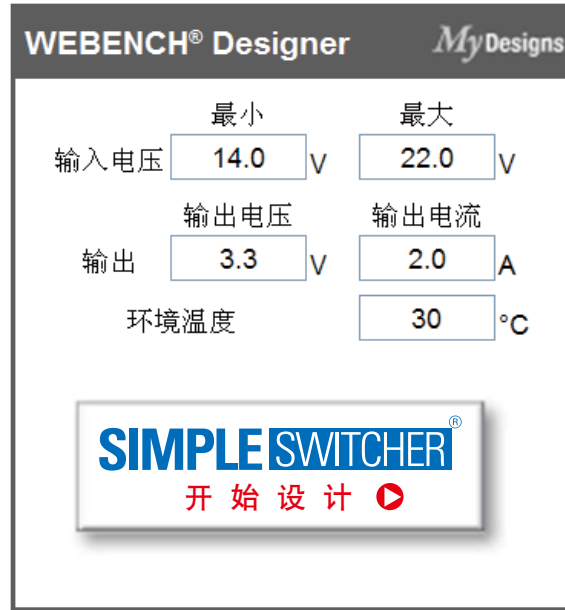
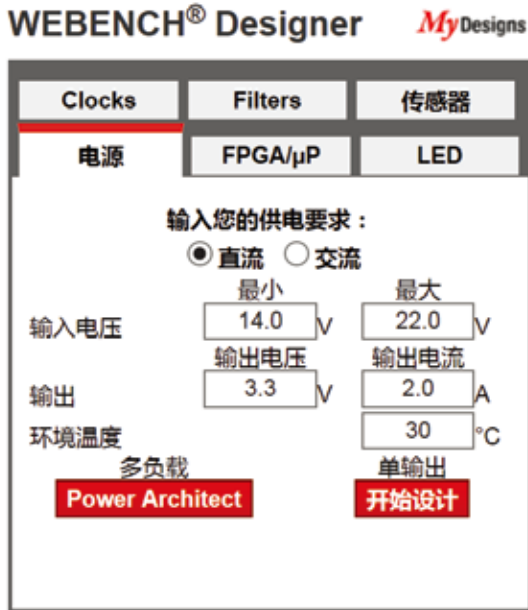
TI Designs 参考设计库提供完整的设计方案，由资深工程师团队精心创建，支持汽车、工业、医疗、消费等广泛应用的设计。在这里，您能找到包括原理图、物料清单、设计文件及测试报告的全面设计方案。登陆TI Designs，找寻更多适合您的参考设计！简单设计，从TI起步。

马上登录 [ti.com.cn/tidesigns](http://ti.com.cn/tidesigns) 查询最适合您的设计文档。



WEBENCH® 设计中心: 易于使用且可提供定制结果的设计工具。  
PowerLab™ 参考设计库, 包含了近千个适用于所有应用的参考设计。  
电源在线培训课程

[www.ti.com.cn/webench](http://www.ti.com.cn/webench)  
[www.ti.com.cn/powerlab](http://www.ti.com.cn/powerlab)  
[www.ti.com.cn/powertraining](http://www.ti.com.cn/powertraining)



德州仪器在线技术支持社区

[www.deyisupport.com](http://www.deyisupport.com)

中国产品信息中心 免费热线:

800-820-8682

TI新浪微博



[weibo.com/tisemi](http://weibo.com/tisemi)

## 热门产品

DAC8760	用于 4-20mA 电流回路应用的单通道、16 位、可编程电流/电压输出 DAC
DAC7760	单通道、12 位可编程电流输出和电压输出 DAC
ADS1247	极低噪声、精密 24 位 模数转换器
ADS1120	具有串行外设接口的低功耗、低噪声、16 位 ADC
ISO7242	四通道 2/2 25Mbps 数字隔离器
ISO7631FM	4kV <sub>PK</sub> 低功耗三通道、150Mbps 数字隔离器
TPS54062	4.7V 至 60V 输入、50mA 同步降压转换器
TLK105L	工业温度、单端口 10/100Mbps 以太网物理层
SN65HVD255	CAN 收发器具有快速循环次数, 可用于高度已加载网络

了解更多, 请搜索以下产品型号:

DAC8760



## 重要声明

德州仪器及其下属子公司 (TI) 有权根据 JESD46 最新标准, 对所提供的半导体产品和服务进行修改、增强、改进或其它更改, 并有权根据 JESD48 最新标准终止提供任何产品和服务。客户在下订单前应获取最新的相关信息, 并验证这些信息是最新且完整的。所有半导体产品 (本文也指“组件”) 的销售都遵循在确认订单时 TI 的销售条款与条件。

TI 确保其销售的组件性能符合产品销售时 TI 半导体产品销售条件与条款的适用规范。TI 仅在认为有必要时才采用测试或其它质量控制技术。除非相关法律有强制规定, 否则 TI 没有必要对每种组件的所有参数进行测试。

TI 没有义务承担应用帮助或客户产品设计。客户应对其使用 TI 组件的产品和应用自行负责。为尽量减小与客户产品和应用相关的风险, 客户应提供充足的设计与操作安全保障措施。

TI 不对任何 TI 专利权、版权、屏蔽作品权或使用了 TI 组件或服务的任何产品组合、机器或流程相关的其他 TI 知识产权中授予的直接或隐含权限做出任何担保或解释。TI 所发布的与第三方产品或服务有关的信息, 不能构成从 TI 获得使用这些产品或服务的许可、担保或认可。使用此类信息可能需要获得第三方的专利权或其他知识产权方面的许可, 或 TI 的专利权以及 TI 其他知识产权的许可。

如需复制 TI 产品手册或数据表中 TI 信息的重要部分, 不得对内容进行任何篡改, 且须带有相关授权、条件、限制和声明。TI 对此类篡改过的文件不承担任何责任或义务。复制第三方的信息可能需要遵从其他限制条件。

经销 TI 组件或服务时, 如果经销商对该组件或服务参数的陈述与 TI 标明的参数之间存在差异或存在虚假成分, 则相关 TI 组件或服务的所有明示或暗含的保修将作废, 且此行为被视为不正当的欺诈性商业行为。TI 不对任何此类虚假陈述承担任何责任或义务。

客户认可并同意, 尽管任何应用相关信息或支持可能仍由 TI 提供, 但其将自行负责符合与其产品及其在其应用中使用 TI 组件相关的所有法律、法规和安全方面的要求。客户声明并同意, 他们具备制定与实施安全措施所需的所有专业技术和知识, 可预见故障的危险、监测故障及其后果、降低可能造成人身伤害的故障的发生机率并采取适当的补救措施。客户将全额赔偿因在此类安全攸关的应用中使用任何 TI 组件而对 TI 及其代理造成的任何损失。

在某些情况下, TI 可能进行特别促销推进安全应用的发展。TI 的目标是利用此类组件帮助客户设计和创立其特有的可满足相关功能安全标准和要求的终端产品解决方案。尽管如此, 此类组件仍然受这些条款约束。

TI 组件未获得用于 FDA 三级 (或类似生命攸关的医疗设备) 的授权许可, 除非各方授权官员已经达成了专门管控此类使用的特别协议。

只有那些 TI 特别注明属于军用等级或“增强型塑料”的 TI 组件才是专门设计用于军事/航空应用或环境的产品。客户认可并同意, 如将不带有该标识的 TI 组件用于军事或航空航天应用, 则风险由客户自行承担, 客户自行负责满足与此类使用相关的所有法律和法规要求。

TI 特别标示了符合 ISO/TS16949 要求的特定组件, 这类组件主要用于汽车。在任何情况下, TI 均不因使用非指定产品而无法达到 ISO/TS16949 的要求而承担任何责任。

### 产品

音频	<a href="http://www.ti.com/audio">www.ti.com/audio</a>
放大器	<a href="http://amplifier.ti.com">amplifier.ti.com</a>
数据转换器	<a href="http://dataconverter.ti.com">dataconverter.ti.com</a>
DLP® 产品	<a href="http://www.dlp.com">www.dlp.com</a>
DSP	<a href="http://dsp.ti.com">dsp.ti.com</a>
时钟与定时器	<a href="http://www.ti.com/clocks">www.ti.com/clocks</a>
接口	<a href="http://interface.ti.com">interface.ti.com</a>
逻辑	<a href="http://logic.ti.com">logic.ti.com</a>
电源管理	<a href="http://power.ti.com">power.ti.com</a>
微控制器	<a href="http://microcontroller.ti.com">microcontroller.ti.com</a>
RFID	<a href="http://www.ti-rfid.com">www.ti-rfid.com</a>
OMAP 应用处理器	<a href="http://www.ti.com/omap">www.ti.com/omap</a>
无线连接	<a href="http://www.ti.com/wirelessconnectivity">www.ti.com/wirelessconnectivity</a>

### 应用

汽车与运输	<a href="http://www.ti.com/automotive">www.ti.com/automotive</a>
通信与电信	<a href="http://www.ti.com/communications">www.ti.com/communications</a>
计算机及外设	<a href="http://www.ti.com/computers">www.ti.com/computers</a>
消费电子	<a href="http://www.ti.com/consumer-apps">www.ti.com/consumer-apps</a>
能源和照明	<a href="http://www.ti.com/energy">www.ti.com/energy</a>
工业控制	<a href="http://www.ti.com/industrial">www.ti.com/industrial</a>
医疗	<a href="http://www.ti.com/medical">www.ti.com/medical</a>
安防	<a href="http://www.ti.com/security">www.ti.com/security</a>
空间、航空和国防	<a href="http://www.ti.com/space-avionics-defense">www.ti.com/space-avionics-defense</a>
视频和影像	<a href="http://www.ti.com/video">www.ti.com/video</a>
TI E2E 社区	<a href="http://e2e.ti.com">e2e.ti.com</a>

邮寄地址: Texas Instruments, Post Office Box 655303, Dallas, Texas 75265

© 2014 年德州仪器公司版权所有

## 重要声明

德州仪器(TI) 及其下属子公司有权根据 JESD46 最新标准, 对所提供的产品和服务进行更正、修改、增强、改进或其它更改, 并有权根据 JESD48 最新标准中止提供任何产品和服务。客户在下订单前应获取最新的相关信息, 并验证这些信息是否完整且是最新的。所有产品的销售都遵循在订单确认时所提供的TI 销售条款与条件。

TI 保证其所销售的组件的性能符合产品销售时 TI 半导体产品销售条件与条款的适用规范。仅在 TI 保证的范围内, 且 TI 认为有必要时才会使用测试或其它质量控制技术。除非适用法律做出了硬性规定, 否则没有必要对每种组件的所有参数进行测试。

TI 对应用帮助或客户产品设计不承担任何义务。客户应对其使用 TI 组件的产品和应用自行负责。为尽量减小与客户产品和应用相关的风险, 客户应提供充分的设计与操作安全措施。

TI 不对任何 TI 专利权、版权、屏蔽作品权或其它与使用了 TI 组件或服务的组合设备、机器或流程相关的 TI 知识产权中授予的直接或隐含权作出任何保证或解释。TI 所发布的与第三方产品或服务有关的信息, 不能构成从 TI 获得使用这些产品或服务的许可、授权、或认可。使用此类信息可能需要获得第三方的专利权或其它知识产权方面的许可, 或是 TI 的专利权或其它知识产权方面的许可。

对于 TI 的产品手册或数据表中 TI 信息的重要部分, 仅在没有对内容进行任何篡改且带有相关授权、条件、限制和声明的情况下才允许进行复制。TI 对此类篡改过的文件不承担任何责任或义务。复制第三方的信息可能需要服从额外的限制条件。

在转售 TI 组件或服务时, 如果对该组件或服务参数的陈述与 TI 标明的参数相比存在差异或虚假成分, 则会失去相关 TI 组件或服务的所有明示或暗示授权, 且这是不正当的、欺诈性商业行为。TI 对任何此类虚假陈述均不承担任何责任或义务。

客户认可并同意, 尽管任何应用相关信息或支持仍可能由 TI 提供, 但他们将独力负责满足与其产品及其应用中使用的 TI 产品相关的所有法律、法规和安全相关要求。客户声明并同意, 他们具备制定与实施安全措施所需的全部专业技术和知识, 可预见故障的危险后果、监测故障及其后果、降低有可能造成人身伤害的故障的发生机率并采取适当的补救措施。客户将全额赔偿因在此类安全关键应用中使用任何 TI 组件而对 TI 及其代理造成的任何损失。

在某些场合中, 为了推进安全相关应用有可能对 TI 组件进行特别的促销。TI 的目标是利用此类组件帮助客户设计和创立其特有的可满足适用的功能安全性标准和要求的终端产品解决方案。尽管如此, 此类组件仍然服从这些条款。

TI 组件未获得用于 FDA Class III (或类似的生命攸关医疗设备) 的授权许可, 除非各方授权官员已经达成了专门管控此类使用的特别协议。

只有那些 TI 特别注明属于军用等级或“增强型塑料”的 TI 组件才是设计或专门用于军事/航空应用或环境的。购买者认可并同意, 对并非指定面向军事或航空航天用途的 TI 组件进行军事或航空航天方面的应用, 其风险由客户单独承担, 并且由客户独力负责满足与此类使用相关的所有法律和法规要求。

TI 已明确指定符合 ISO/TS16949 要求的产品, 这些产品主要用于汽车。在任何情况下, 因使用非指定产品而无法达到 ISO/TS16949 要求, TI 不承担任何责任。

	产品		应用
数字音频	<a href="http://www.ti.com.cn/audio">www.ti.com.cn/audio</a>	通信与电信	<a href="http://www.ti.com.cn/telecom">www.ti.com.cn/telecom</a>
放大器和线性器件	<a href="http://www.ti.com.cn/amplifiers">www.ti.com.cn/amplifiers</a>	计算机及周边	<a href="http://www.ti.com.cn/computer">www.ti.com.cn/computer</a>
数据转换器	<a href="http://www.ti.com.cn/dataconverters">www.ti.com.cn/dataconverters</a>	消费电子	<a href="http://www.ti.com.cn/consumer-apps">www.ti.com.cn/consumer-apps</a>
DLP® 产品	<a href="http://www.dlp.com">www.dlp.com</a>	能源	<a href="http://www.ti.com.cn/energy">www.ti.com.cn/energy</a>
DSP - 数字信号处理器	<a href="http://www.ti.com.cn/dsp">www.ti.com.cn/dsp</a>	工业应用	<a href="http://www.ti.com.cn/industrial">www.ti.com.cn/industrial</a>
时钟和计时器	<a href="http://www.ti.com.cn/clockandtimers">www.ti.com.cn/clockandtimers</a>	医疗电子	<a href="http://www.ti.com.cn/medical">www.ti.com.cn/medical</a>
接口	<a href="http://www.ti.com.cn/interface">www.ti.com.cn/interface</a>	安防应用	<a href="http://www.ti.com.cn/security">www.ti.com.cn/security</a>
逻辑	<a href="http://www.ti.com.cn/logic">www.ti.com.cn/logic</a>	汽车电子	<a href="http://www.ti.com.cn/automotive">www.ti.com.cn/automotive</a>
电源管理	<a href="http://www.ti.com.cn/power">www.ti.com.cn/power</a>	视频和影像	<a href="http://www.ti.com.cn/video">www.ti.com.cn/video</a>
微控制器 (MCU)	<a href="http://www.ti.com.cn/microcontrollers">www.ti.com.cn/microcontrollers</a>		
RFID 系统	<a href="http://www.ti.com.cn/rfidsys">www.ti.com.cn/rfidsys</a>		
OMAP应用处理器	<a href="http://www.ti.com.cn/omap">www.ti.com.cn/omap</a>		
无线连通性	<a href="http://www.ti.com.cn/wirelessconnectivity">www.ti.com.cn/wirelessconnectivity</a>	德州仪器在线技术支持社区	<a href="http://www.deyisupport.com">www.deyisupport.com</a>

邮寄地址: 上海市浦东新区世纪大道1568号, 中建大厦32楼邮政编码: 200122  
Copyright © 2014, 德州仪器半导体技术(上海)有限公司