

# 采用数字控制型隔离式 DC/DC 转换器实现快速输入电压瞬态响应

作者: Frank Tang, 中国区系统解决方案与应用经理, 高电压电源解决方案

Tan Jack, 固件工程师, 高电压电源解决方案

Mark Ng, 市场经理, 高功率控制器解决方案

Natarajan Ramanan, 全球系统解决方案与应用经理, 高电压电源解决方案

## 引言

电信设备常常会遭受诸如雷击、设备故障和电容器组开关切换等环境及其他电应力。这些事件会引起高达 100 V 且持续时间为 10 ms 的输入电压瞬变。各种电信标准, 包括美国国家标准 (ANSI T1.315-2001 规范) 和电信业解决方案联盟 (ATIS-0600315.2007 规范) 在内, 都指定了电信环境中所使用的 DC 供电型设备的运行方式。

特别地, 这些标准规定了当遭遇过压瞬变时所必需的运行方式。针对上述规范的过压瞬变相符性要求电源必须拥有以下特性:

- 能够处理持续时间为 10 ms 的 100 V 输入浪涌电压
- 不会受损或导致性能劣化

当今顶尖的隔离式 DC/DC 转换器的设计目标一般是在所有的输入电压瞬变条件下实现低于 10% 的输出电压扰动。输出端上的大过冲有可能损坏下游设备, 而大的输出电压下冲则会导致设备停机或复位。对于采用同步

整流的隔离式 DC/DC 转换器而言, 也许会产生一个大的反向电流, 该电流将使电气组件承受过应力并增加系统噪声, 因而干扰转换器的正常工作。

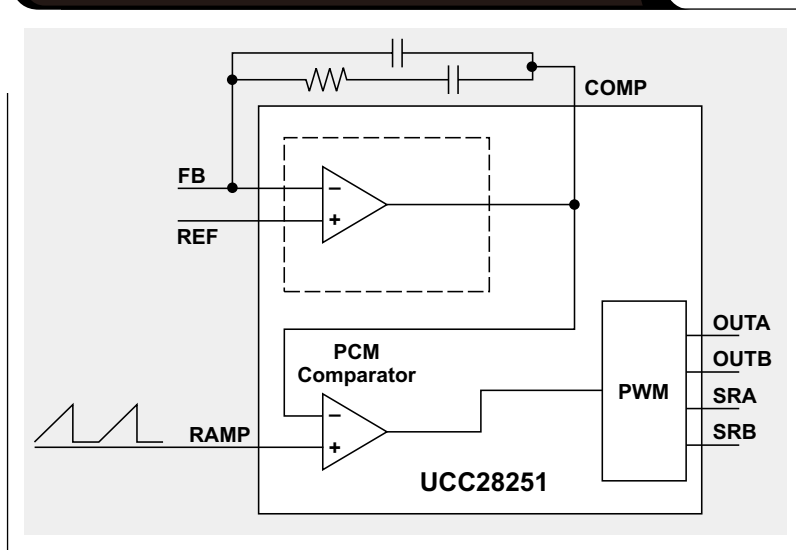
设计人员必须注意的一个条件是输入电压转换速率。极快的电压转换速率 (例如: 在 2  $\mu$ s 内从 50 V 至 75 V) 常常会导致输出电压扰动超过  $\pm 10\%$ 。短时间内上述标准不大可能放宽。事实上, 最有可能的是这些条件将变得更加严苛。因此, 如今的隔离式 DC/DC 电源必须具备一种非常好的控制方法 (即电压前馈) 以限制由输入电压瞬变引起的输出电压下冲和过冲的幅值。

## 电源标称输入范围内的输入电压前馈

对于数字控制型隔离式 DC/DC 转换器的设计人员来说, 面临的一个巨大的难题是如何减小突发输入电压瞬变 (在电源的标称输入电压范围之内) 期间输出电压的波动。然而, 在传统的初级侧控制型解决方案 (图 1) 中, 这是很容易管理的。至比较器的锯齿波信号具有一个与输入电压成正比的峰值, 并用于终止脉宽调制器 (PWM) 的工作周期。这样, 无论输入电压变化的速度有多快, 输入电压与初级接通时间的乘积都几乎是一个恒定值。利用这种方法, 针对线路电压输入瞬变, 输出电压可提供非常快的响应。

在数字控制型解决方案中, 数字控制器通常位于变压器的次级或输出侧。这使得控制器能够实现更好的负载瞬态响应, 并通过 I<sup>2</sup>C 或 PMBus™ 轻松完成与主机微控制器的通信。

图 1: 具有 PWM 生成功能的模拟控制器



相比于最初的模拟控制器解决方案，数字控制器要想快速而准确地检测出现在变压器初级侧上的输入电压瞬变变得更加困难了。在纯数字解决方案中，设计人员必须考虑深一层的复杂性，如 A/D 转换延迟、数字处理延迟和数字脉宽调制器 (DPWM) 生成延迟。

### 解决方案

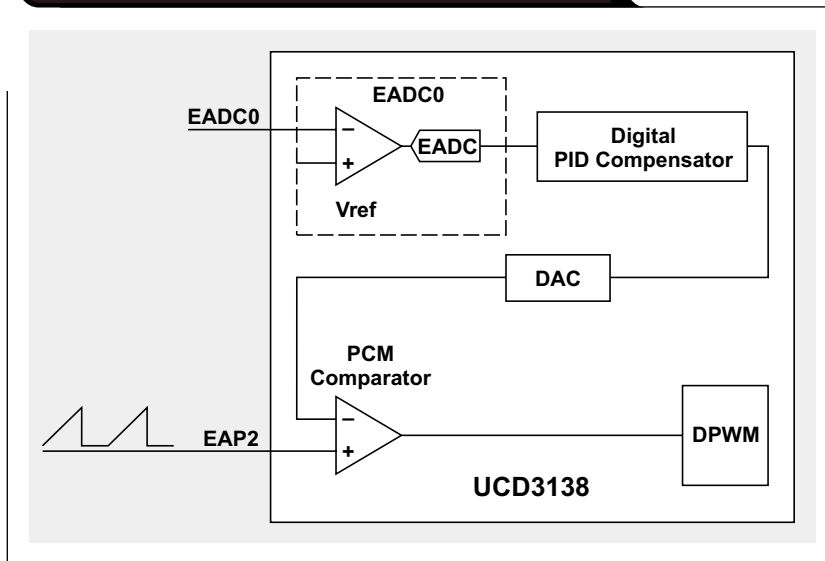
数字控制型解决方案可以采用与模拟解决方案非常相似的方式来控制占空比。这意味着可通过配置使图 2 中的数字电源控制器拥有与图 1 中的模拟控制器相似的性能，同时保持其数字灵活性。

主要的挑战是怎样生成一个类似于模拟解决方案的斜坡。在由降压导出的隔离式 DC/DC 隔离式拓扑中，输入电压可在

主开关的有效导通时间里反射在变压器的次级绕组上。在用于生成该斜坡的方法中，图 3 中示出的硬开关全桥 (HSFB) 式拓扑便是一个例子。

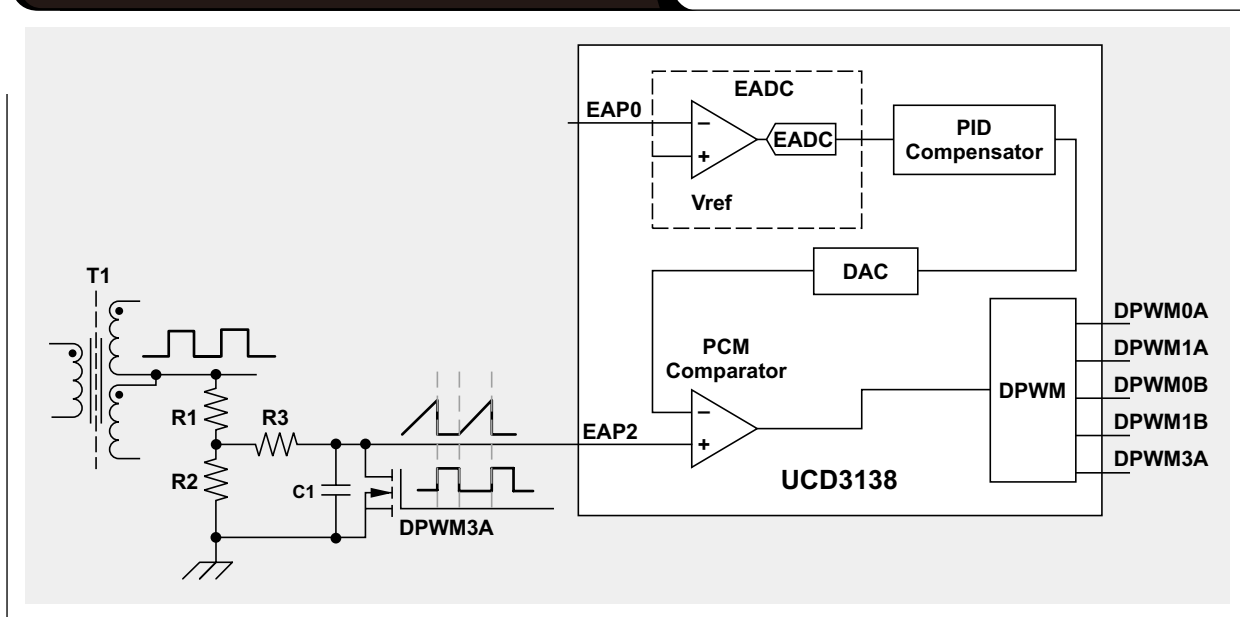
T1 代表 HSFB 拓扑中使用的电源变压器。当一对主开关接通时，反射在次级绕组上的输入电压通过 R1 和 R3 给

图 2：被配置为类似于模拟 PWM 控制器的数字控制器



C1 充电。这将持续到 PCM 比较器在 EAP2 引脚上的锯齿波电压超过 DAC 的输出时终止主栅极驱动器的脉冲为止。DPWM3A 是主栅极驱动器的一个互补信号，其由数字控制器产生。该控制器用于给 C1 放电（每半个开关周期一次）。增设 R2 的目的在于限制 EAP2 引脚上的电压，在任何条件下该电压都低于其最大电压额定值。

图 3：采用 HSFB 拓扑的斜坡生成



### 测试结果

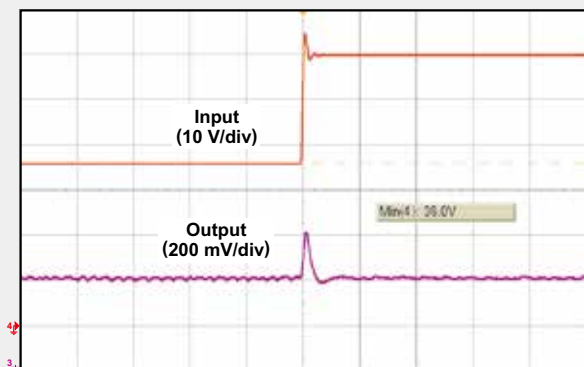
图 4 中的测试结果比较是利用 UCD3138HSFBEVM-029 评估模块 (EVM) 生成的, 其为一款具有 12 V 输出的 HSFBE 演示模块。该 EVM 采用了一种非线性乘法器解决方案, 以实施能够实现优良输出响应的输入电压前馈控制。不过, 这里提出的方法能够实现更好的性能。当输入电压阶跃介于 36 V 至 60 V 之间且电压转换速率为  $1 \mu\text{V/s}$  时, 过冲和下冲的幅度均降低了 4 倍。该瞬变测试之所以选择 36 V 的最小电压, 原因是在该限值 (即输出电压保持门限) 以下无法维持输出电压。

### 避免在输入电压降至低于输出电压保持门限时出现反向电流

当输入电压降至输出电压保持门限以下时, 占空比达到其最大值。此时, 输入电压与占空比的乘积减小。如果功率级仍然工作于同步整流模式, 则将导致输出电容器中的储存能量反方向流动至输入端。

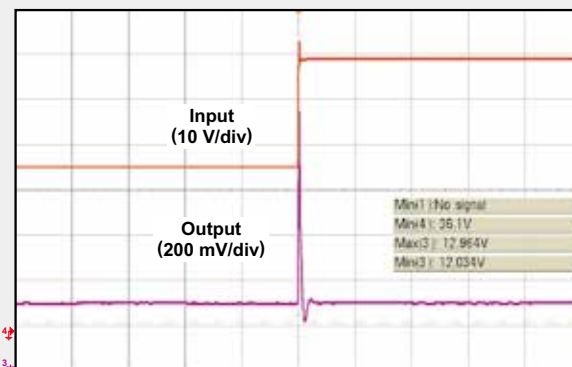
反向电流有可能很大, 这或许会在功率链路上引起过流应力。常用的解决方案是增设一个反向电流保护电路, 该电路将在反向电流大于某个安全门限时关闭同步整流器 (SR)。(接下一页)

图 4: 针对 36 V 至 60 V 输入瞬变的测试结果比较



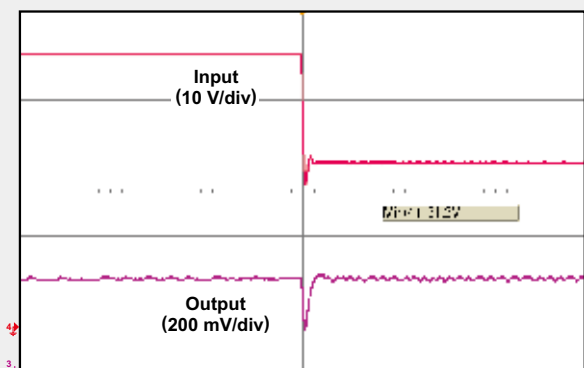
Time (1 ms/div)

(a) 建议的解决方案: 过冲小于 200 mV



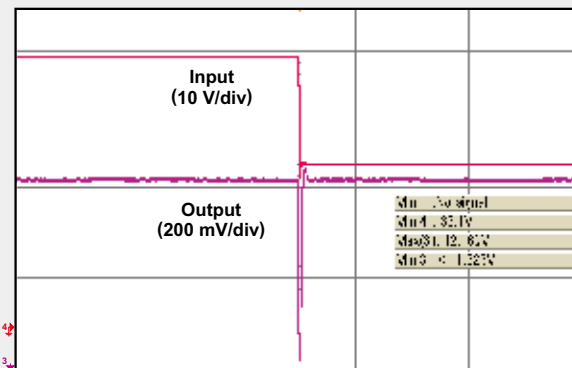
Time (5 ms/div)

(b) 原先的解决方案: 过冲大于 900 mV



Time (1 ms/div)

(c) 建议的解决方案: 下冲小于 200 mV



Time (5 ms/div)

(d) 原先的解决方案: 下冲大于 800 mV

(续上页) 这样，通过输出电感的反向电流环路被突然切断。存储在输出电感中能量引起 SR 的雪崩击穿，从而会导致 SR 失效。

### 解决方案

为了解决该问题，采用一个电压检测电路能够立即关闭 SR。这发生在反向电流生成之前以及输入电压降至低于输出电压保持门限之时。图 5 中示出的电路可检测来自变压器中心抽头的输入电压 (V\_TAP)。属于 UCD3138 前端功能块的 EAP1 引脚可配置为仅在主开关的导通时间进行电压采样(当 V-TAP 的电压反射一个输入电压时)。

在图 6 中，调低的输入电压被转换为一个数字值存储在 ABS 寄存器中。数字控制器内部的一对数字窗口比较器被配置为检测欠压输入和输入电压恢复。当检测到一个低于输出电压保持门限的输入电压时，数字比较器 0 将在几纳秒之内向 DPWM 模块发送一个故障信号，以

关断 DMPM0B/1B (SR 栅极驱动信号)。当输入电压恢复时，数字比较器 1 将触发一个快速固件中断，以使能 SR 栅极驱动器。启动一个预偏压启动例程以便输出电压能够在最短的时间里恢复。

图 5: 输入电压检测电路

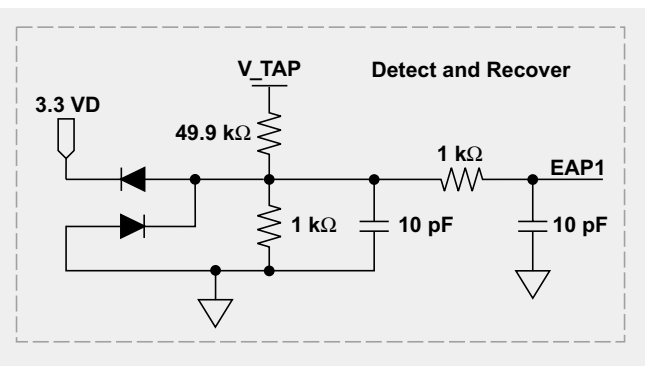


图 6: 同步整流器的接通 / 关闭控制

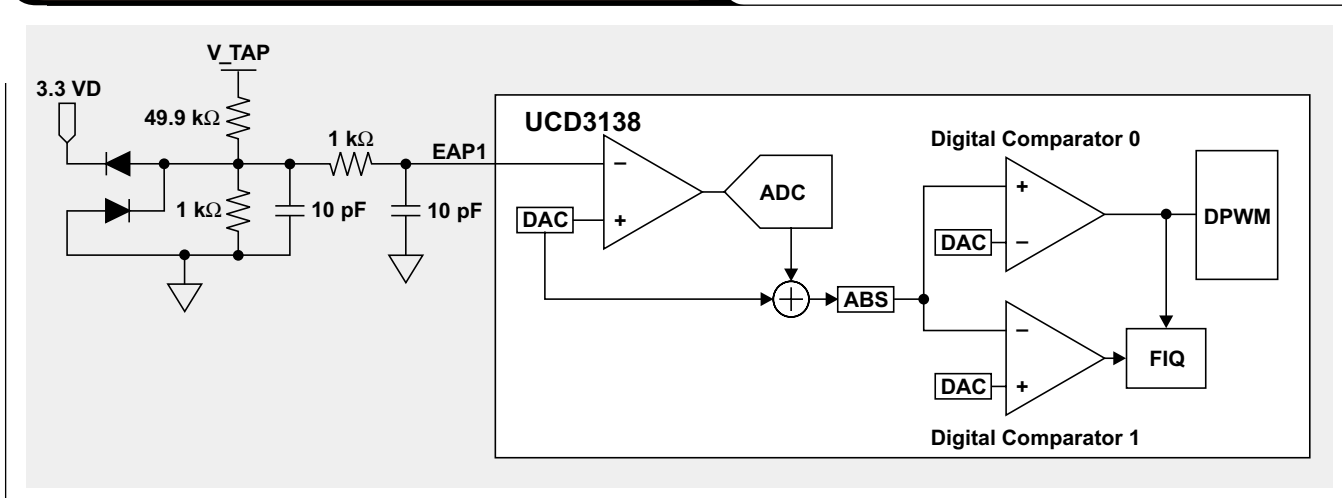
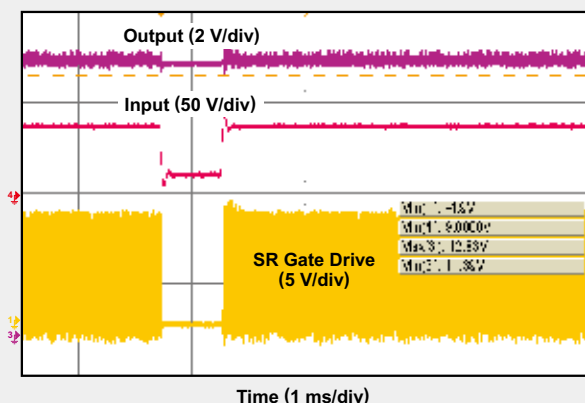
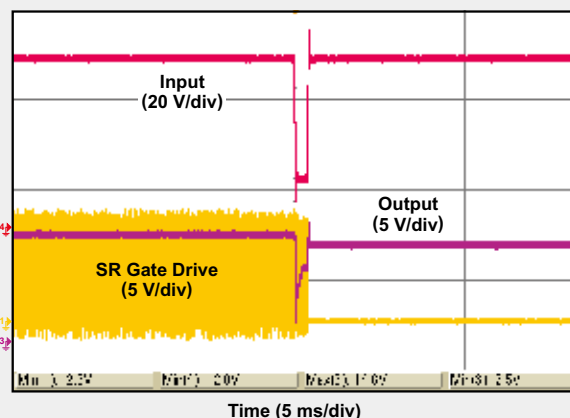


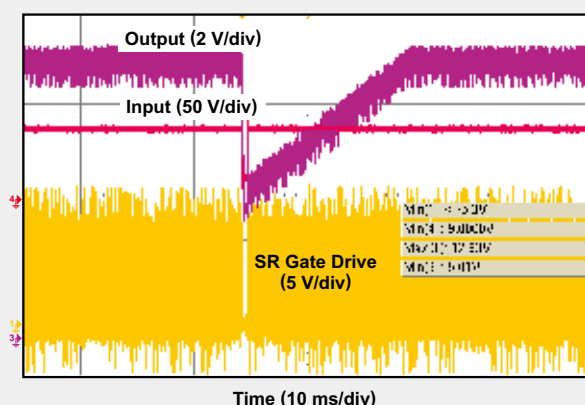
图 7：输入电压瞬变介于 60 V 和 20 V 之间时的测试结果



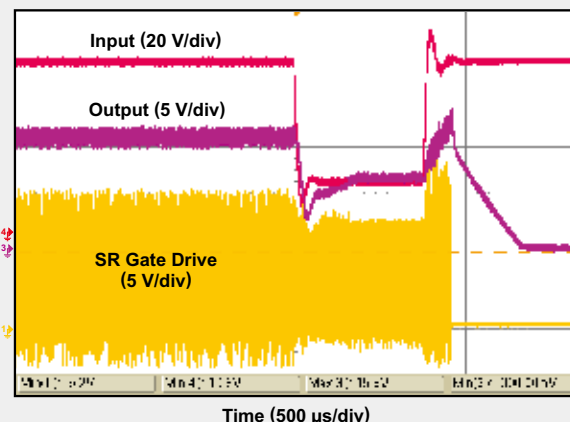
(a) 建议的解决方案 (无负载)



(b) 原先的解决方案 (无负载)



(c) 建议的解决方案 (满负载)



(d) 原先的解决方案 (满负载)

### 测试结果

建议的解决方案专为在输入电压降至低于 36 V 时立即关断 SR 栅极驱动器信号而设计 (图 7a)。没有对输出电容器放电的反向电流, 而且当输入电压处于 22 V 时, 无负载测试条件下的输出电压几乎不变。相比之下, 原先的 SR 栅极驱动器 EVM 解决方案 (图 7b) 则继续运行, 即使输入电压降至 36 V 以下也不例外。这生成了反向电流, 从而引起输出电压放电, 即便在无负载情况下也是如此。

当输入电压恢复至其正常值时, 原先的 EVM 解决方案不具备预偏压启动功能, 这将引起输出电压过冲并在输入电压恢复之后触发过压保护 (OVP) (图 7d)。对于满负载测试, 建议解决方案中的输出电压由负载放电 (图 7c)。当输入电压恢复时, 输出能够立刻和单调地回升至稳定电压, 这受控于预偏压启动例程。

### 结论

结果表明, 一款次级侧、数字控制型解决方案可在线路电压瞬变测试条件下提供良好的性能。

建议的解决方案显示: 只要输入电压瞬变高于输出电压保持门限, 则输出电压几乎保持不变。该解决方案还能够避免在输入电压低于输出电压保持门限时出现反向电流。此外, 当输入电压恢复时还实现了严格和单调的启动波形。

### 相关网站

产品信息:

UCD3138HSFBEM-029

UCC28251

UCD3138

订阅 AAJ:

[www.ti.com.cn/subscribe-aaaj](http://www.ti.com.cn/subscribe-aaaj)

TI Designs 参考设计库提供完整的设计方案，由资深工程师团队精心创建，支持汽车、工业、医疗、消费等广泛应用的设计。在这里，您能找到包括原理图、物料清单、设计文件及测试报告的全面设计方案。登陆TI Designs，找寻更多适合您的参考设计！简单设计，从TI起步。

马上登录 [ti.com.cn/tidesigns](http://ti.com.cn/tidesigns) 查询最适合您的设计文档。



**WEBENCH**  
Design Center



WEBENCH® 设计中心: 易于使用且可提供定制结果的设计工具。  
PowerLab™ 参考设计库, 包含了近千个适用于所有应用的参考设计。  
电源在线培训课程

[www.ti.com.cn/webench](http://www.ti.com.cn/webench)  
[www.ti.com.cn/powerlab](http://www.ti.com.cn/powerlab)  
[www.ti.com.cn/powertraining](http://www.ti.com.cn/powertraining)

**WEBENCH® Designer** My Designs

Clocks	Filters	传感器
电源	FPGA/μP	LED

输入您的供电要求:

直流  交流

最小                      最大

输入电压    14.0 V                      22.0 V

输出                      3.3 V                      2.0 A

环境温度                      30 °C

多负载                      单输出

**Power Architect**                      **开始设计**

**WEBENCH® Designer** My Designs

最小                      最大

输入电压    14.0 V                      22.0 V

输出                      3.3 V                      2.0 A

环境温度                      30 °C

**SIMPLE SWITCHER®**

**开始设计** ▶

德州仪器在线技术支持社区

[www.deyisupport.com](http://www.deyisupport.com)

中国产品信息中心 免费热线:

**800-820-8682**

TI新浪微博



[weibo.com/tisemi](http://weibo.com/tisemi)

## 热门产品

DAC8760	用于 4-20mA 电流回路应用的单通道、16 位、可编程电流/电压输出 DAC
DAC7760	单通道、12 位可编程电流输出和电压输出 DAC
ADS1247	极低噪声、精密 24 位 模数转换器
ADS1120	具有串行外设接口的低功耗、低噪声、16 位 ADC
ISO7242	四通道 2/2 25Mbps 数字隔离器
ISO7631FM	4kV <sub>PK</sub> 低功耗三通道、150Mbps 数字隔离器
TPS54062	4.7V 至 60V 输入、50mA 同步降压转换器
TLK105L	工业温度、单端口 10/100Mbps 以太网物理层
SN65HVD255	CAN 收发器具有快速循环次数, 可用于高度已加载网络

了解更多, 请搜索以下产品型号:

DAC8760



## 重要声明

德州仪器(TI) 及其下属子公司有权根据 JESD46 最新标准, 对所提供的产品和服务进行更正、修改、增强、改进或其它更改, 并有权根据 JESD48 最新标准中止提供任何产品和服务。客户在下订单前应获取最新的相关信息, 并验证这些信息是否完整且是最新的。所有产品的销售都遵循在订单确认时所提供的TI 销售条款与条件。

TI 保证其所销售的组件的性能符合产品销售时 TI 半导体产品销售条件与条款的适用规范。仅在 TI 保证的范围内, 且 TI 认为有必要时才会使用测试或其它质量控制技术。除非适用法律做出了硬性规定, 否则没有必要对每种组件的所有参数进行测试。

TI 对应用帮助或客户产品设计不承担任何义务。客户应对其使用 TI 组件的产品和应用自行负责。为尽量减小与客户产品和应用相关的风险, 客户应提供充分的设计与操作安全措施。

TI 不对任何 TI 专利权、版权、屏蔽作品权或其它与使用了 TI 组件或服务的组合设备、机器或流程相关的 TI 知识产权中授予的直接或间接版权限作出任何保证或解释。TI 所发布的与第三方产品或服务有关的信息, 不能构成从 TI 获得使用这些产品或服务的许可、授权、或认可。使用此类信息可能需要获得第三方的专利权或其它知识产权方面的许可, 或是 TI 的专利权或其它知识产权方面的许可。

对于 TI 的产品手册或数据表中 TI 信息的重要部分, 仅在没有对内容进行任何篡改且带有相关授权、条件、限制和声明的情况下才允许进行复制。TI 对此类篡改过的文件不承担任何责任或义务。复制第三方的信息可能需要服从额外的限制条件。

在转售 TI 组件或服务时, 如果对该组件或服务参数的陈述与 TI 标明的参数相比存在差异或虚假成分, 则会失去相关 TI 组件或服务的所有明示或暗示授权, 且这是不正当的、欺诈性商业行为。TI 对任何此类虚假陈述均不承担任何责任或义务。

客户认可并同意, 尽管任何应用相关信息或支持仍可能由 TI 提供, 但他们将独立负责满足与其产品及其应用中使用 TI 产品相关的所有法律、法规和安全相关要求。客户声明并同意, 他们具备制定与实施安全措施所需的全部专业技术和知识, 可预见故障的危险后果、监测故障及其后果、降低有可能造成人身伤害的故障的发生机率并采取适当的补救措施。客户将全额赔偿因在此类安全关键应用中使用任何 TI 组件而对 TI 及其代理造成的任何损失。

在某些场合中, 为了推进安全相关应用有可能对 TI 组件进行特别的促销。TI 的目标是利用此类组件帮助客户设计和创立其特有的可满足适用的功能安全性标准和要求的终端产品解决方案。尽管如此, 此类组件仍然服从这些条款。

TI 组件未获得用于 FDA Class III (或类似的生命攸关医疗设备) 的授权许可, 除非各方授权官员已经达成了专门管控此类使用的特别协议。

只有那些 TI 特别注明属于军用等级或“增强型塑料”的 TI 组件才是设计或专门用于军事/航空应用或环境的。购买者认可并同意, 对并非指定面向军事或航空航天用途的 TI 组件进行军事或航空航天方面的应用, 其风险由客户单独承担, 并且由客户独立负责满足与此类使用相关的所有法律和法规要求。

TI 已明确指定符合 ISO/TS16949 要求的产品, 这些产品主要用于汽车。在任何情况下, 因使用非指定产品而无法达到 ISO/TS16949 要求, TI 不承担任何责任。

	产品		应用
数字音频	<a href="http://www.ti.com.cn/audio">www.ti.com.cn/audio</a>	通信与电信	<a href="http://www.ti.com.cn/telecom">www.ti.com.cn/telecom</a>
放大器和线性器件	<a href="http://www.ti.com.cn/amplifiers">www.ti.com.cn/amplifiers</a>	计算机及周边	<a href="http://www.ti.com.cn/computer">www.ti.com.cn/computer</a>
数据转换器	<a href="http://www.ti.com.cn/dataconverters">www.ti.com.cn/dataconverters</a>	消费电子	<a href="http://www.ti.com.cn/consumer-apps">www.ti.com.cn/consumer-apps</a>
DLP® 产品	<a href="http://www.dlp.com">www.dlp.com</a>	能源	<a href="http://www.ti.com.cn/energy">www.ti.com.cn/energy</a>
DSP - 数字信号处理器	<a href="http://www.ti.com.cn/dsp">www.ti.com.cn/dsp</a>	工业应用	<a href="http://www.ti.com.cn/industrial">www.ti.com.cn/industrial</a>
时钟和计时器	<a href="http://www.ti.com.cn/clockandtimers">www.ti.com.cn/clockandtimers</a>	医疗电子	<a href="http://www.ti.com.cn/medical">www.ti.com.cn/medical</a>
接口	<a href="http://www.ti.com.cn/interface">www.ti.com.cn/interface</a>	安防应用	<a href="http://www.ti.com.cn/security">www.ti.com.cn/security</a>
逻辑	<a href="http://www.ti.com.cn/logic">www.ti.com.cn/logic</a>	汽车电子	<a href="http://www.ti.com.cn/automotive">www.ti.com.cn/automotive</a>
电源管理	<a href="http://www.ti.com.cn/power">www.ti.com.cn/power</a>	视频和影像	<a href="http://www.ti.com.cn/video">www.ti.com.cn/video</a>
微控制器 (MCU)	<a href="http://www.ti.com.cn/microcontrollers">www.ti.com.cn/microcontrollers</a>		
RFID 系统	<a href="http://www.ti.com.cn/rfidsys">www.ti.com.cn/rfidsys</a>		
OMAP应用处理器	<a href="http://www.ti.com.cn/omap">www.ti.com.cn/omap</a>		
无线连通性	<a href="http://www.ti.com.cn/wirelessconnectivity">www.ti.com.cn/wirelessconnectivity</a>	德州仪器在线技术支持社区	<a href="http://www.deyisupport.com">www.deyisupport.com</a>

Mailing Address: Texas Instruments, Post Office Box 655303, Dallas, Texas 75265  
Copyright © 2015, Texas Instruments Incorporated