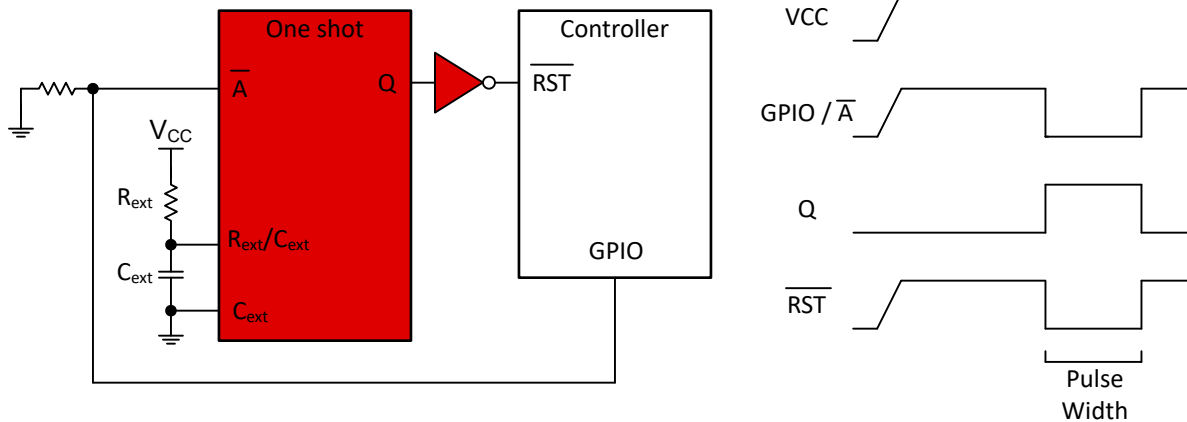


如果检测到故障，系统控制器可以使用 GPIO 引脚复位其他组件；但系统控制器通常无法自行复位，或复位整个系统。通过使用单稳态多谐振荡器，系统控制器可以复位整个系统。



- 下降沿或上升沿触发配置可用于此应用。有关详细信息，请参阅所选多谐振荡器的数据表
- 一旦系统控制器关闭，就需要一个上拉或下拉电阻器，将输入信号恢复到有效状态。此电阻器的建议值为 10kΩ。
- 可使用可重触发或不可重触发的单稳态多谐振荡器执行此操作
- [\[常见问题解答\] \[H\] 单稳多谐振荡器 - 已解答的主要问题](#)
- [\[常见问题解答\] 慢速或浮点输入如何影响 CMOS 器件？](#)
- [\[常见问题解答\] 在哪里可以查明器件的最大功耗？](#)
- 在我们的 [E2E™ 论坛](#) 上提问

器件型号	AEC-Q100 标准	V <sub>CC</sub> 范围	功能	特性
<a href="#">SN74LVC1G123</a>		1.65V 至 5.5V	单通道多谐振荡器	可重触发、施密特触发输入
<a href="#">SN74LV123A</a>		2V 至 5.5V	双通道多谐振荡器	可重触发、施密特触发输入、反相输出
<a href="#">SN74LV123A-Q1</a>	✓			
<a href="#">SN74LV221A</a>		2V 至 5.5V	双通道多谐振荡器	施密特触发输入、反相输出
<a href="#">SN74LV221A-Q1</a>	✓			
<a href="#">SN74AHC1G04</a>		2V 至 5.5V	单通道反相缓冲器	
<a href="#">SN74AHC1G04-Q1</a>	✓			

如需更多器件，请浏览 [在线参数工具](#)，您可以在其中按所需电压、通道数量和其他特性进行挑选。

## 重要声明和免责声明

TI“按原样”提供技术和可靠性数据（包括数据表）、设计资源（包括参考设计）、应用或其他设计建议、网络工具、安全信息和其他资源，不保证没有瑕疵且不做任何明示或暗示的担保，包括但不限于对适销性、某特定用途方面的适用性或不侵犯任何第三方知识产权的暗示担保。

这些资源可供使用 TI 产品进行设计的熟练开发人员使用。您将自行承担以下全部责任：(1) 针对您的应用选择合适的 TI 产品，(2) 设计、验证并测试您的应用，(3) 确保您的应用满足相应标准以及任何其他功能安全、信息安全、监管或其他要求。

这些资源如有变更，恕不另行通知。TI 授权您仅可将这些资源用于研发本资源所述的 TI 产品的应用。严禁对这些资源进行其他复制或展示。您无权使用任何其他 TI 知识产权或任何第三方知识产权。您应全额赔偿因在这些资源的使用中对 TI 及其代表造成的任何索赔、损害、成本、损失和债务，TI 对此概不负责。

TI 提供的产品受 [TI 的销售条款](#) 或 [ti.com](#) 上其他适用条款/TI 产品随附的其他适用条款的约束。TI 提供这些资源并不会扩展或以其他方式更改 TI 针对 TI 产品发布的适用的担保或担保免责声明。

TI 反对并拒绝您可能提出的任何其他或不同的条款。

邮寄地址：Texas Instruments, Post Office Box 655303, Dallas, Texas 75265

Copyright © 2023，德州仪器 (TI) 公司